



工程指示 / 要求簡箋(E.I.)

工程指示編號：EI/4918 / 22 修改版次：-
 工程編號：J - 858 工程名稱：將軍澳日出康城 LP-11
 工程項目：幕牆 露台底下單元件 廠用鐵件
 收件人：Maggie 1牛鏡 發件人：Ant Yeung 日期：23/07/2022

要求提供 / 確認 事項：

- | | | |
|------------------------------------|-------------------------------------|-------------------------------|
| <input type="checkbox"/> 初步鋁料 B.M. | <input type="checkbox"/> 加工拆圖，然後生產 | <input type="checkbox"/> 尺寸表 |
| <input type="checkbox"/> 正式鋁料 B.M. | <input type="checkbox"/> 技術上資料 / 指示 | <input type="checkbox"/> 報價 |
| <input type="checkbox"/> 配件 B.M. | <input type="checkbox"/> 樣辦或貨品說明書 | <input type="checkbox"/> 分判合約 |

內容：

請按加工圖生產鐵件送廠使用。

不用驗焊：

出貨前，請給 Mill cert 和熱浸 Cert

請在 2022. 08.15 前完成上列要求。

附：

以上項目為：

- 原合約工程包 原合約工程加 / 減賬 新工程報價

原因：-

分發東莞各部門：

- | | | | |
|--|---|--|--|
| <input type="checkbox"/> 生產技術總監 <input type="checkbox"/> 連附件 | <input type="checkbox"/> 技術部 <input type="checkbox"/> 連附件 | <input type="checkbox"/> 生產部 <input type="checkbox"/> 連附件 | <input type="checkbox"/> 機械設計部 <input type="checkbox"/> 連附件 |
| <input type="checkbox"/> 採購部 <input type="checkbox"/> 連附件 | <input checked="" type="checkbox"/> 生產統籌部 <input checked="" type="checkbox"/> 連附件 | <input checked="" type="checkbox"/> 小羅 & 清 <input checked="" type="checkbox"/> 連附件 | |
| <input type="checkbox"/> 質檢部 <input type="checkbox"/> 連附件 | <input type="checkbox"/> 會計部 <input type="checkbox"/> 連附件 | <input type="checkbox"/> 報關組 <input type="checkbox"/> 連附件 | <input type="checkbox"/> 其他 _____ <input type="checkbox"/> 連附件 |

分發其他分判：

連附件 *Buh*

分發香港各部門：


- | | | | |
|---|--|---|---|
| <input type="checkbox"/> 行政部 <input type="checkbox"/> 連附件 | <input type="checkbox"/> 會計部 <input type="checkbox"/> 連附件 | <input type="checkbox"/> 統籌部 <input type="checkbox"/> 連附件 | <input type="checkbox"/> 工程部地盤科文 <input type="checkbox"/> 連附件 <i>積哥</i> |
| <input checked="" type="checkbox"/> 採購部 <input checked="" type="checkbox"/> 連附件 | <input type="checkbox"/> QS 部 <input type="checkbox"/> 連附件 | <input type="checkbox"/> 維修部 <input type="checkbox"/> 連附件 | <input type="checkbox"/> 其他 _____ <input type="checkbox"/> 連附件 |

傳遞編號：

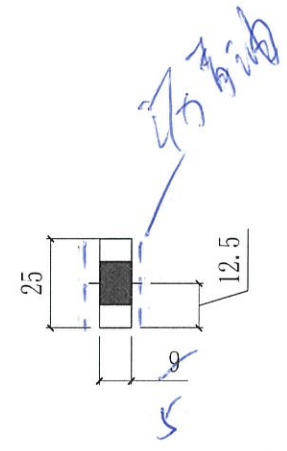
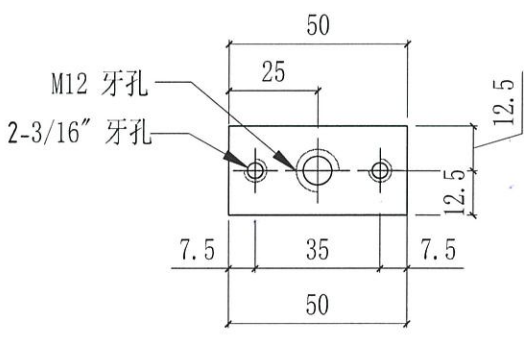
HK 1218 / 22

發件人簽署：*[Signature]*

項目經理簽署：*[Signature]*

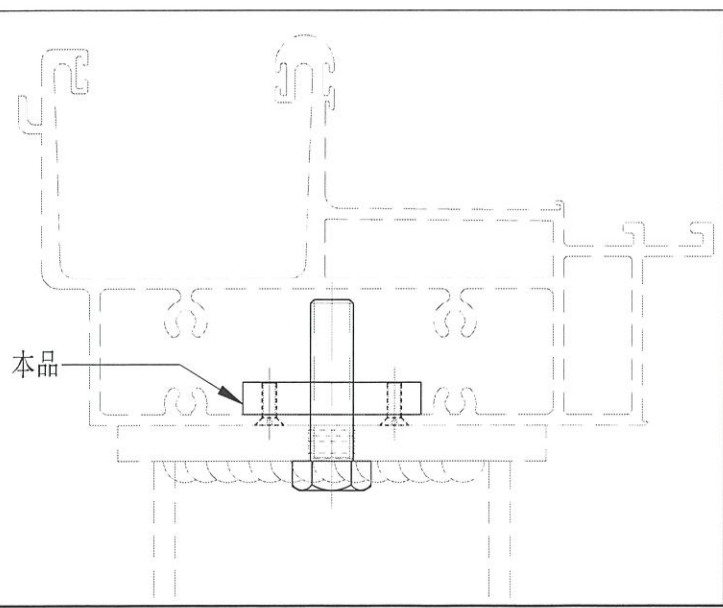
 美特鋁質有限公司 MIDI Aluminium Fabricator Ltd.				工程號	J858	類別		物料號	-					
				地盤	康城11期	制圖	W. E. X	2022-06-10	圖號	ST-01				
修改	-	-	-	採用工廠	✓	地盤	-	圖紙名稱	丝母巴加工图	復核	-	-	數量	960 <i>+40</i>
日期	-	-	-	材料顏色	H. D. GALV	材料	S-275	批准	-	-	單件重量	0.88	(KG)	

送檢

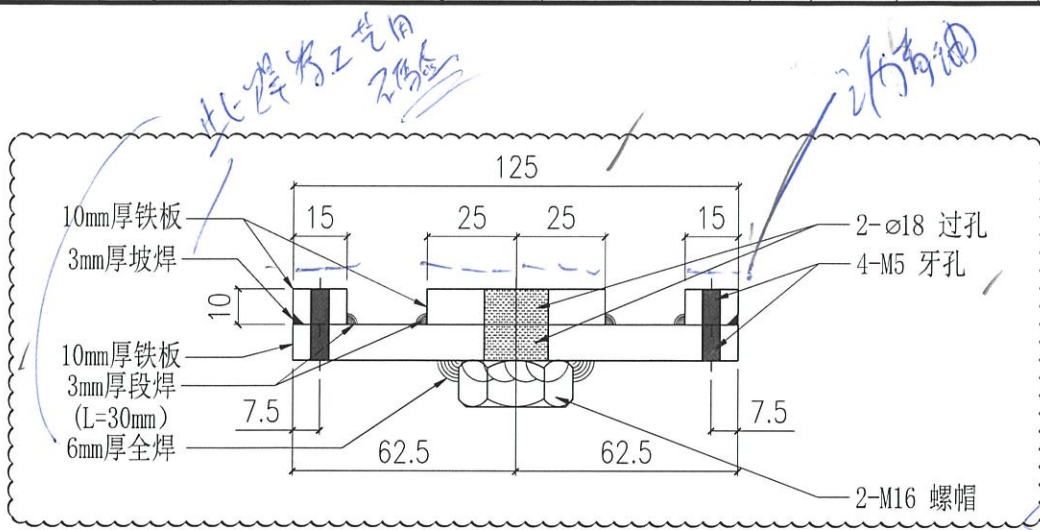


水槽零件用

台子



 美特鋁質有限公司 MIDI Aluminium Fabricator Ltd.		工程號 J858 地盘 康城11期	類別 制圖 W. E. X	物料號 - 2022-06-13	圖號 MS-08
修改 A 日期 30/6	採用工廠 <input checked="" type="checkbox"/> 地盤 材料颜色 热浸锌	图纸名称 铁料加工图 材料 S-275	復核 - 批准 -	數量 - 單件重量 - (KG)	



位置	QTY
T1-11F	6
T1-40F	6
T2-11F	6
T2-40F	6
T3-11F	12
T3-40F	12
合计:	48

