

工程指示 / 要求簡箋(E.I.)

工程指示編號：EI / 4917 / 22

修改版次：B

工程編號：J - 858

工程名稱：將軍澳日出康城

工程項目：幕牆 單元件地盆用鋁碼 03L, 03R 修改

收件人：生統

發件人：Ant Yeung

日期：07/10/2022

要求提供 / 確認 事項：

- | | | |
|------------------------------------|-------------------------------------|-------------------------------|
| <input type="checkbox"/> 初步鋁料 B.M. | <input type="checkbox"/> 加工拆圖，然後生產 | <input type="checkbox"/> 尺寸表 |
| <input type="checkbox"/> 正式鋁料 B.M. | <input type="checkbox"/> 技術上資料 / 指示 | <input type="checkbox"/> 報價 |
| <input type="checkbox"/> 配件 B.M. | <input type="checkbox"/> 樣辦或貨品說明書 | <input type="checkbox"/> 分判合約 |

內容：

→ B 版：為增加地盆可使用公差，減少出現拉爆修補方案。邊企鋁碼(BK03L,03R) 靠牆邊兩側加長 25mm

→ B 版：已生產的不改，MO2 開始修改

A 版：提供鋁碼預算完成生產日子。準確排車出貨指示，待地盆發出。拆圖：請給開料單。

請按加工圖生產和組裝鋁碼供地盆使用。

1. 因應使用絲桿，鋁碼靠牆身的孔不開，現場開
2. 優先出貨 T1 頭 10 層數量。預 8 月 12 日出貨
3. 分座分層包扎
4. 每 10 層 1 個 MO
5. 靠牆要油瀝青油

請在 2022. 10. 17 前完成上列要求。

附：

以上項目為：

- 原合約工程包 原合約工程加 / 減賬 新工程報價

原因：-

分發東莞各部門：

- | | | | |
|--|---|---|--|
| <input type="checkbox"/> 生產技術總監 <input type="checkbox"/> 連附件 | <input type="checkbox"/> 技術部 <input type="checkbox"/> 連附件 | <input type="checkbox"/> 生產部 <input type="checkbox"/> 連附件 | <input type="checkbox"/> 機械設計部 <input type="checkbox"/> 連附件 |
| <input type="checkbox"/> 採購部 <input type="checkbox"/> 連附件 | <input type="checkbox"/> 生產統籌部 <input type="checkbox"/> 連附件 | <input checked="" type="checkbox"/> 小羅 & 清 <input type="checkbox"/> 連附件 | |
| <input type="checkbox"/> 質檢部 <input type="checkbox"/> 連附件 | <input type="checkbox"/> 會計部 <input type="checkbox"/> 連附件 | <input type="checkbox"/> 報關組 <input type="checkbox"/> 連附件 | <input type="checkbox"/> 其他 <u>其他</u> <input type="checkbox"/> 連附件 |

分發其他分判：

連附件 Ban

分發香港各部門：

- | | | | |
|---|--|---|--|
| <input type="checkbox"/> 行政部 <input type="checkbox"/> 連附件 | <input type="checkbox"/> 會計部 <input type="checkbox"/> 連附件 | <input type="checkbox"/> 統籌部 <input type="checkbox"/> 連附件 | <input checked="" type="checkbox"/> 工程地盤科文 <input type="checkbox"/> 連附件 積哥 |
| <input type="checkbox"/> 採購部 <input type="checkbox"/> 連附件 | <input type="checkbox"/> QS 部 <input type="checkbox"/> 連附件 | <input type="checkbox"/> 維修部 <input type="checkbox"/> 連附件 | <input type="checkbox"/> 其他 _____ <input type="checkbox"/> 連附件 |

傳遞編號：

HK 1723 / 22

發件人簽署：Ant Yeung

項目經理簽署：[Signature]

圖則登記表
DRAWING REGISTER

工程名稱 Project Title:	康城11期
	单元幕墙墙身码 (T1, 2, 3)
工程編號 Project No:	J858


		接收日期 Receiving Date (適用於客戶)						
年								
月								
日								

分發予 Distributed To	

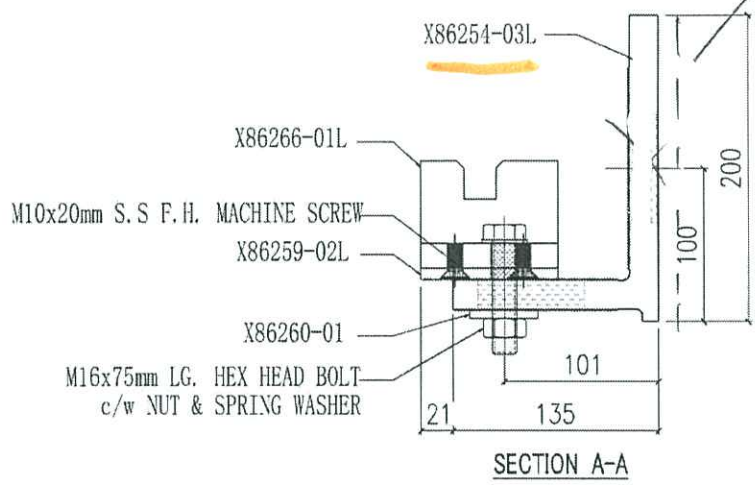
		發出日期 Issued Date						
年	22							
月	6							
日	22							

圖則編號 Drg. No.	圖則名稱 Drawing Title
X86259-01L	铝介子加工图
X86259-01R	铝介子加工图
X86260	铝介子加工图
X86261	铝介子加工图

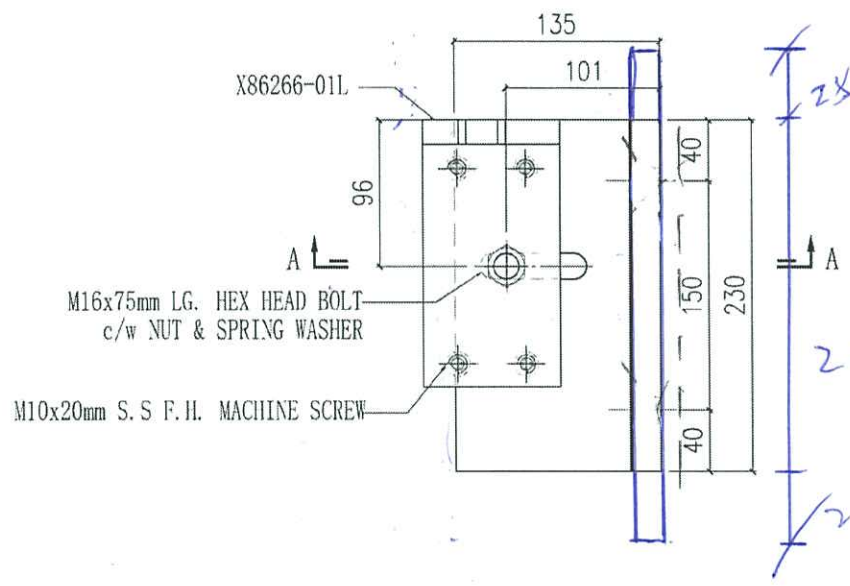
		修訂編號 Revision No.						
33	-							
34	-							
35	-							
36	-							

 美特鋁質有限公司 MIDI Aluminium Fabricator Ltd.				工程號 J858 地盤 康城11期	類別 制圖 W. E. X	物料號 - 2022-06-14	圖號 BK-03L 數量 1900
修改 A 日期 -	-	-	採用工廠 材料顏色 -	地盤 ✓ 材料 -	圖紙名稱 牆身碼組裝圖 復核 - 批准 -	-	單件重量 - (KG)

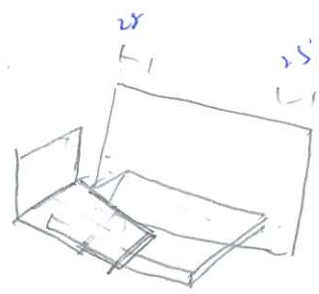
ⓐ



添青油
 M02 開孔
 拆



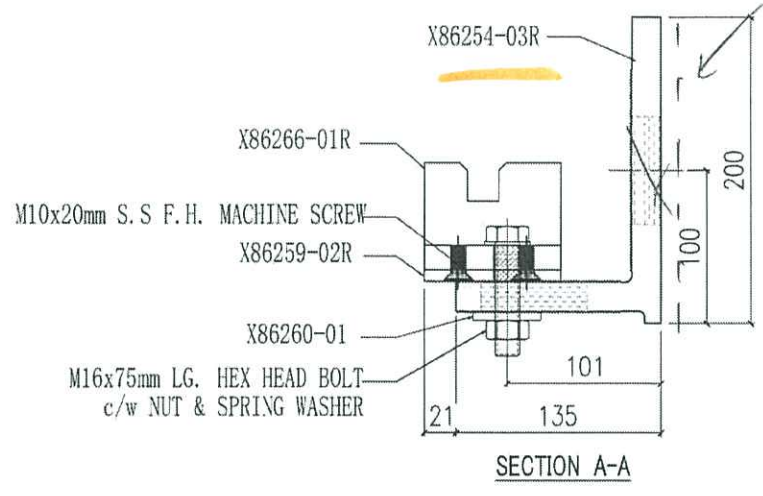
X86260-01	1
X86259-02L	1
X86266-01L	1
X86254-03L	1
編號	數量



自定
 靠牆(用)加25mm

 美特鋁質有限公司 MIDI Aluminium Fabricator Ltd.		工程號 J858 地盤 康城11期 圖紙名稱 牆身碼組裝圖 材料 -	類別 制圖 W. E. X 復核 - 批准 -	物料號 - 2022-06-14 - -	圖號 BK-03R 數量 1799 單件重量 - (KG)
修改 A 日期 -	採用工廠 材料顏色 -	地盤 ✓			

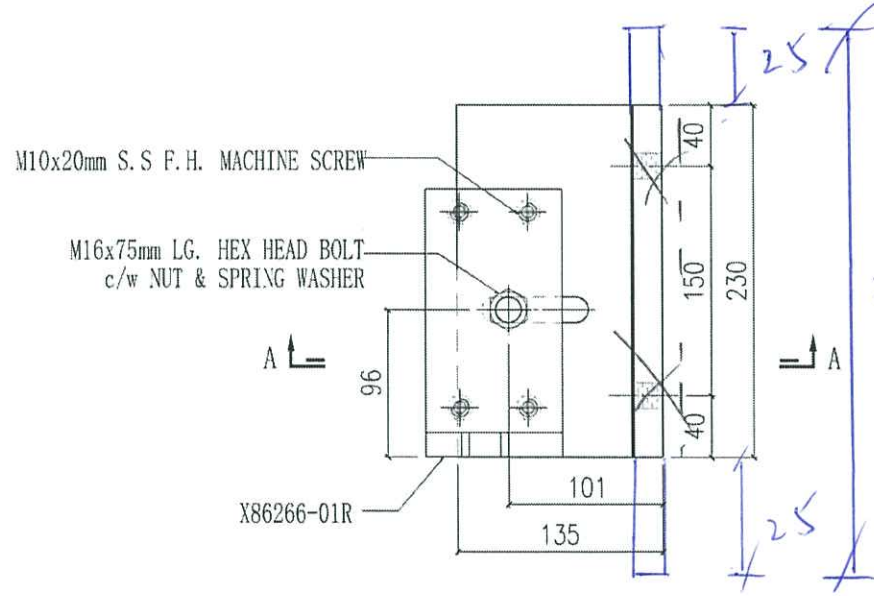
A



订清油

M02 開始
改

X86260-01	1
X86259-02R	1
X86266-01R	1
X86254-03R	1
编号	数量



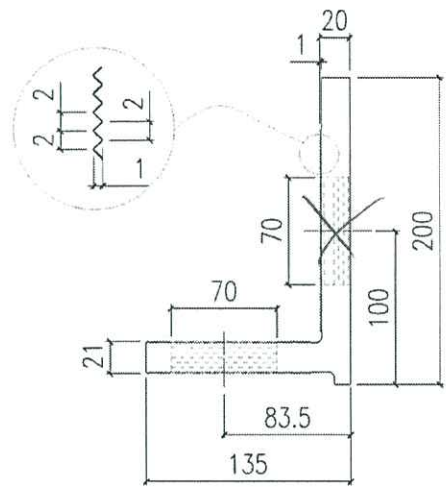
280

邊位

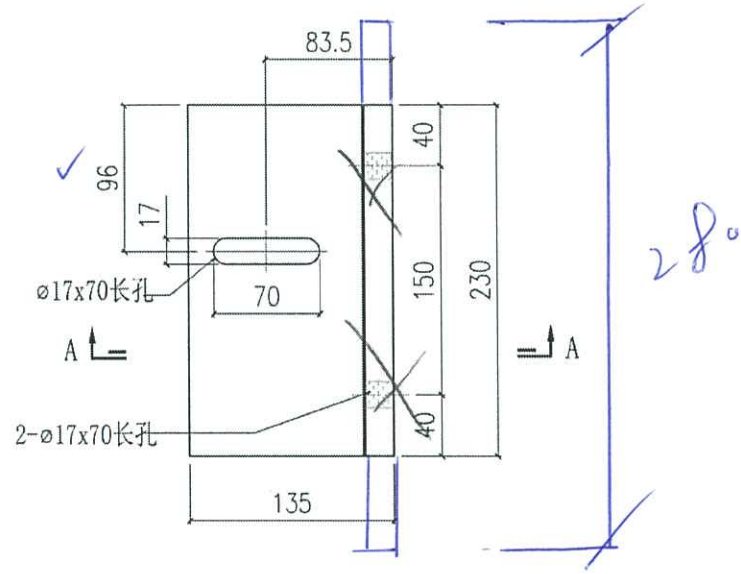
靠牆 兩側 +25

 美特鋁質有限公司 MIDI Aluminium Fabricator Ltd.				工程號	J858	類別		物料號	-
修改	A	-	-	採用工廠	✓	地盤	-	圖號	X86254-03L
日期	-	-	-	材料顏色	CHROMATE	材料	X86254	數量	1900
				圖紙名稱	铝固定码加工图	復核	-	單件重量	- (KG)
				批准	-	-	-		

A



SECTION A-A



 美特鋁質有限公司 MIDI Aluminium Fabricator Ltd.				工程號 J858 地盘 康城11期	類別 制圖 W. E. X	物料號 - 2022-06-14	圖號 X86254-03R 數量 1799
修改 Y 日期 -	採用工廠 材料颜色 CHROMATE	地盤 材料 X86254	图纸名称 铝固定码加工图 材料 X86254	復核 - 批准 -	單件重量 - (KG)		

