



工程指示 / 要求簡箋(E.I.)

工程指示編號：EI / 4917 / 22

修改版次：B

工程編號：J - 858

工程名稱：將軍澳日出康城

工程項目：幕牆 單元件地盆用鋁碼 03L, 03R 修改

收件人：生統

發件人：Ant Yeung

日期：07/10/2022

以少書率

要求提供 /  確認 事項：

- |                                    |                                     |                               |
|------------------------------------|-------------------------------------|-------------------------------|
| <input type="checkbox"/> 初步鋁料 B.M. | <input type="checkbox"/> 加工拆圖，然後生產  | <input type="checkbox"/> 尺寸表  |
| <input type="checkbox"/> 正式鋁料 B.M. | <input type="checkbox"/> 技術上資料 / 指示 | <input type="checkbox"/> 報價   |
| <input type="checkbox"/> 配件 B.M.   | <input type="checkbox"/> 樣辦或貨品說明書   | <input type="checkbox"/> 分判合約 |

內容：

→ B 版：為增加地盆可使用公差，減少出現拉爆修補方案。邊企鋁碼(BK03L,03R) 靠牆邊兩側加長 25mm

→ B 版：已生產的不改，MO2 開始修改

A 版：提供鋁碼預算完成生產日子。準確排車出貨指示，待地盆發出。拆圖：請給開料單。

請按加工圖生產和組裝鋁碼供地盆使用。

1. 因應使用絲桿，鋁碼靠牆身的孔不開，現場開
2. 優先出貨 T1 頭 10 層數量。預 8 月 12 日出貨
3. 分座分層包扎
4. 每 10 層 1 個 MO
5. 靠牆要油瀝青油

請在 2022. 10. 17 前完成上列要求。

附：

以上項目為：

- 原合約工程包                       原合約工程加 / 減賬                       新工程報價

原因：-

分發東莞各部門：

- |  |   |   |  |
|--|---|---|--|
| <input type="checkbox"/> 生產技術總監 <input type="checkbox"/> 連附件 | <input type="checkbox"/> 技術部 <input type="checkbox"/> 連附件   | <input type="checkbox"/> 生產部 <input type="checkbox"/> 連附件               | <input type="checkbox"/> 機械設計部 <input type="checkbox"/> 連附件          |
| <input type="checkbox"/> 採購部 <input type="checkbox"/> 連附件    | <input type="checkbox"/> 生產統籌部 <input type="checkbox"/> 連附件 | <input checked="" type="checkbox"/> 小羅 & 清 <input type="checkbox"/> 連附件 |  |
| <input type="checkbox"/> 質檢部 <input type="checkbox"/> 連附件    | <input type="checkbox"/> 會計部 <input type="checkbox"/> 連附件   | <input type="checkbox"/> 報關組 <input type="checkbox"/> 連附件               | <input type="checkbox"/> 其他 <u>2/4號</u> <input type="checkbox"/> 連附件 |

分發其他分判：

連附件 Ban

分發香港各部門：

- |   |  |   |   |
|---|--|---|---|
| <input type="checkbox"/> 行政部 <input type="checkbox"/> 連附件 | <input type="checkbox"/> 會計部 <input type="checkbox"/> 連附件  | <input type="checkbox"/> 統籌部 <input type="checkbox"/> 連附件 | <input checked="" type="checkbox"/> 工程部地盤科文 <input type="checkbox"/> 連附件 積哥 |
| <input type="checkbox"/> 採購部 <input type="checkbox"/> 連附件 | <input type="checkbox"/> QS 部 <input type="checkbox"/> 連附件 | <input type="checkbox"/> 維修部 <input type="checkbox"/> 連附件 | <input type="checkbox"/> 其他 _____ <input type="checkbox"/> 連附件              |

傳遞編號：

發件人簽署：Ant Yeung

HK 170 / 22

項目經理簽署：[Signature]

圖則登記表  
DRAWING REGISTER

工程名稱 Project Title:	康城11期 單元幕墙墙身码(T1, 2, 3)
工程編號 Project No:	J858

接收日期 Receiving Date (適用於客戶)

年						
月						
日						

分發予 Distributed To


發出日期 Issued Date

年	22					
月	6					
日	22					

圖則編號 Drg. No.	圖則名稱 Drawing Title
J858-CW-BR-101	J858单元幕墙墙身码位置图(T1)
J858-CW-BR-102	J858单元幕墙墙身码位置图(T1)
J858-CW-BR-103	J858单元幕墙墙身码位置图(T1)
J858-CW-BR-104	J858单元幕墙墙身码位置图(T1)
J858-CW-BR-201	J858单元幕墙墙身码位置图(T2)
J858-CW-BR-202	J858单元幕墙墙身码位置图(T2)
J858-CW-BR-203	J858单元幕墙墙身码位置图(T2)
J858-CW-BR-204	J858单元幕墙墙身码位置图(T2)
J858-CW-BR-301	J858单元幕墙墙身码位置图(T3)
J858-CW-BR-302	J858单元幕墙墙身码位置图(T3)
J858-CW-BR-303	J858单元幕墙墙身码位置图(T3)
J858-CW-BR-304	J858单元幕墙墙身码位置图(T3)
BK-01L	墙身码组装图 44 413
BK-01R	墙身码组装图 413
BK-02L	墙身码组装图 413
BK-02R	墙身码组装图 413
BK-03L	墙身码组装图 230→280
BK-03R	墙身码组装图 230→280
BK-04	墙身码组装图 468
BK-05	墙身码组装图 447
X86254-01L	铝固定码加工图
X86254-01R	铝固定码加工图
X86254-02L	铝固定码加工图
X86254-02R	铝固定码加工图
X86254-03L	铝固定码加工图
X86254-03R	铝固定码加工图
X86254-04	铝固定码加工图
X86254-05	铝固定码加工图
X86257-01L	铝固定码加工图
X86257-01R	铝固定码加工图
X86266-01L	铝固定码加工图
X86266-01R	铝固定码加工图

修訂編號  
Revision No.

1	-					
2	-					
3	-					
4	-					
5	-					
6	-					
7	-					
8	-					
9	-					
10	-					
11	-					
12	-					
13	-					
14	-					
15	-					
16	-					
17	-	A				
18	-	A				
19	-					
20	-					
21	-					
22	-					
23	-					
24	-					
25	-	B				
26	-	B				
27	-					
28	-					
29	-					
30	-					
31	-					
32	-					

圖則登記表  
DRAWING REGISTER

工程名稱 Project Title:	康城11期
	单元幕墙墙身码 (T1, 2, 3)
工程編號 Project No:	J858

分發予 Distributed To


圖則編號 Drg. No.	圖則名稱 Drawing Title
X86259-01L	铝介子加工图
X86259-01R	铝介子加工图
X86260	铝介子加工图
X86261	铝介子加工图

接收日期 Receiving Date (適用於客戶)


年						
月						
日						

發出日期 Issued Date

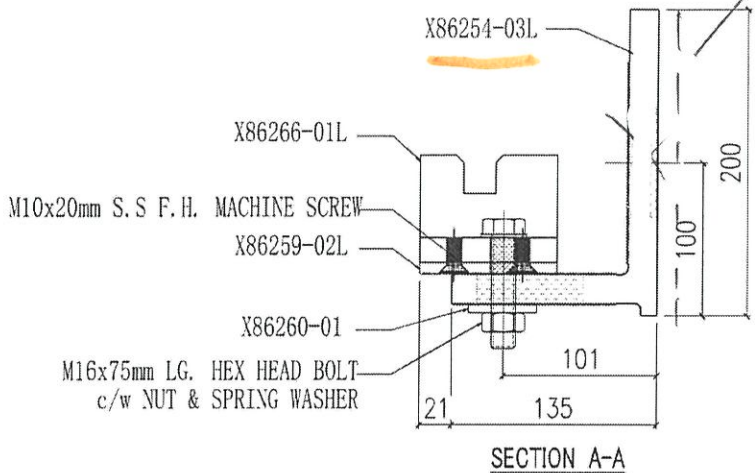
年	22					
月	6					
日	22					

修訂編號  
Revision No.

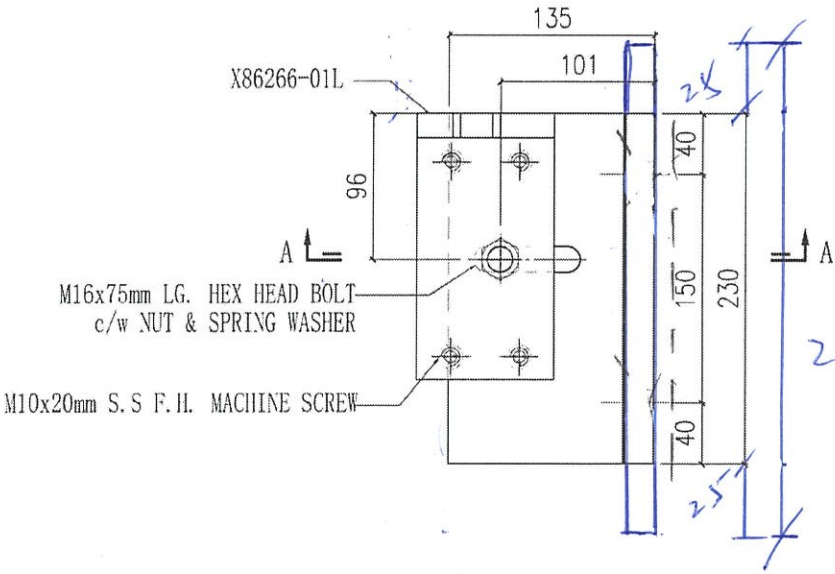
33	-					
34	-					
35	-					
36	-					

 美特鋁質有限公司 MIDI Aluminium Fabricator Ltd.				工程號 J858	類別 制圖	物料號 2022-06-14	-	
修改 A	-	-	採用工廠 地盤 ✓	地盤 康城11期	制圖 W. E. X	物料號 2022-06-14	圖號 BK-03L	數量 1900
日期 -	-	-	材料顏色 -	圖紙名稱 牆身碼組裝圖	復核 -	-	數量 1900	單件重量 - (KG)
			材料 -		批准 -	-		

ⓧ




源青湖  
 M02 附錄  
 林



X86260-01	1
X86259-02L	1
X86266-01L	1
X86254-03L	1
編號	數量

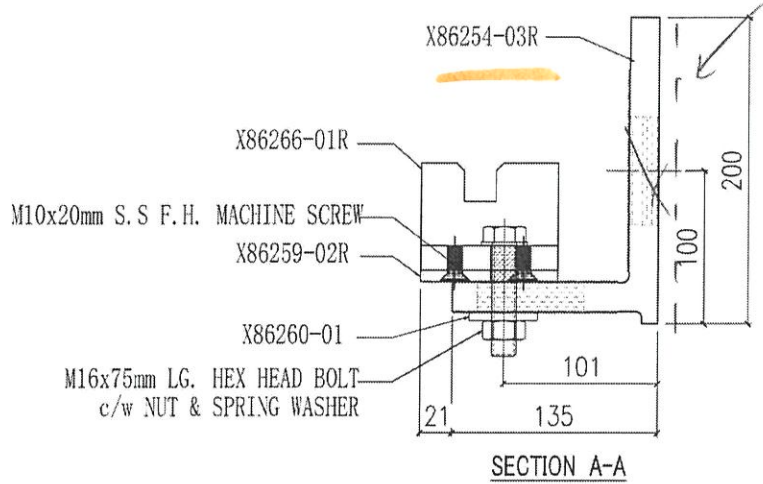
自定  
 靠牆(附錄) 加25mm

 美特鋁質有限公司 MIDI Aluminium Fabricator Ltd.				工程號 J858 地盤 康城11期	類別 制圖 W. E. X	物料號 - 2022-06-14	圖號 BK-03R
修改 A - - 採用工廠 日期 - - - 材料顏色 -	地盤 ✓	图纸名称 墙身码组装图	復核 - - 批准 - -	數量 1799 單件重量 - (KG)			

ⓐ

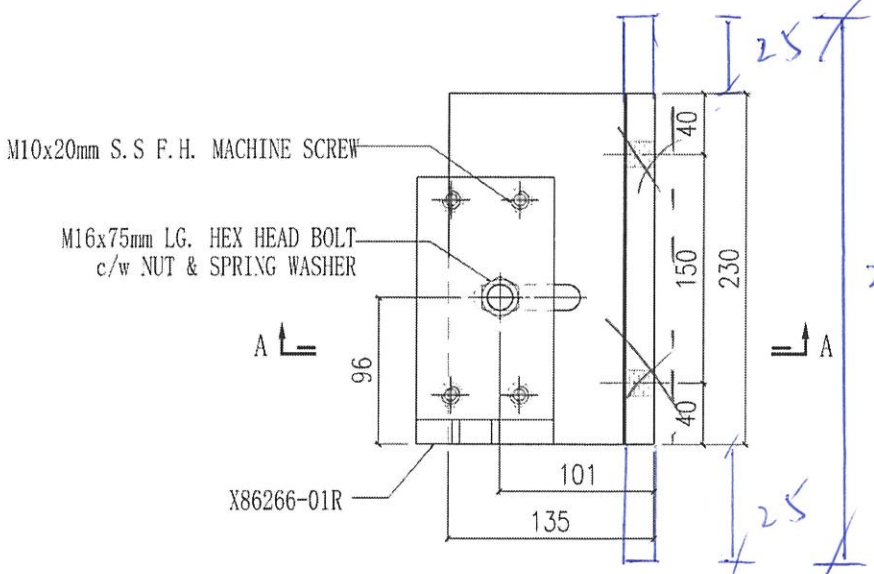
加清油

M02 開始  
改



SECTION A-A

X86260-01	1
X86259-02R	1
X86266-01R	1
X86254-03R	1
编号	数量



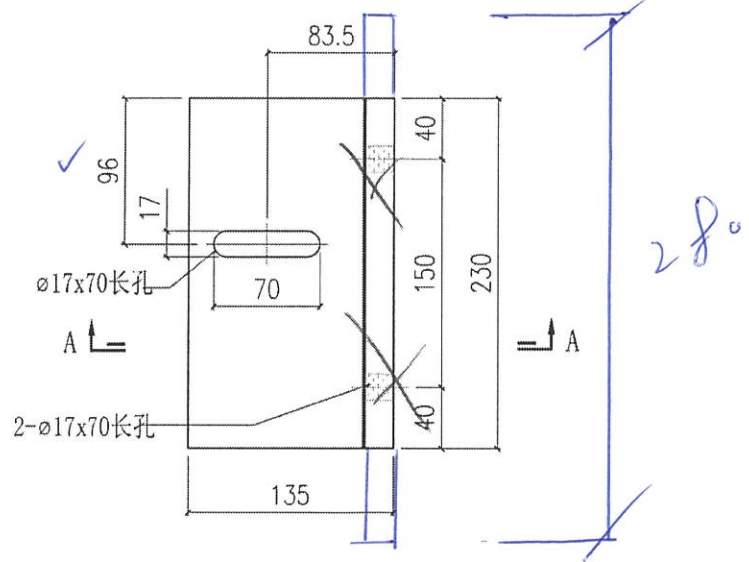
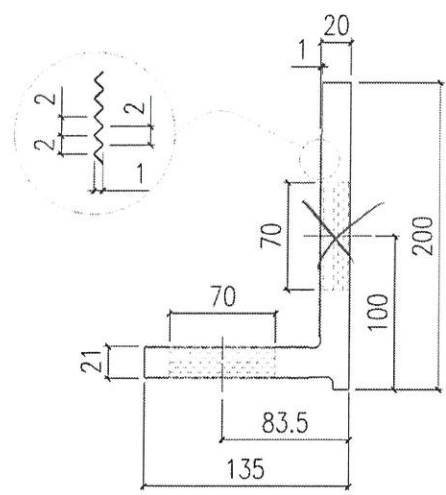
280

邊正

靠牆 兩側 加25

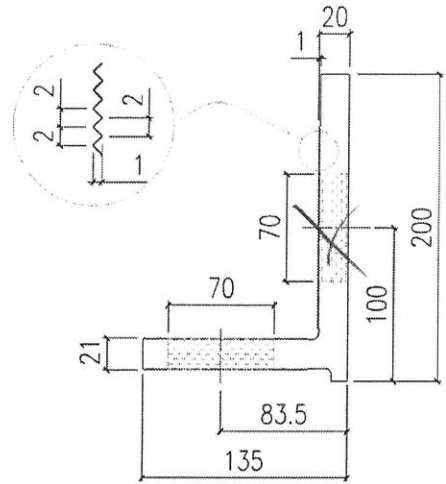
 美特鋁質有限公司 MIDI Aluminium Fabricator Ltd.				工程號	J858	類別		物料號	-		
				地盘	康城11期	制圖	W. E. X	2022-06-14	圖號	X86254-03L	
修改	A	-	-	採用工廠	✓ 地盘	-	-	-	數量	1900	
日期	-	-	-	材料顏色	CHROMATE	材料	X86254	批准	-	單件重量	- (KG)

A



 美特鋁質有限公司 MIDI Aluminium Fabricator Ltd.				工程號	J858	類別		物料號	-				
				地盘	康城11期	制圖	W. E. X	2022-06-14	圖號	X86254-03R			
修改	A	-	-	採用工廠	✓	地盤	-	圖紙名稱	铝固定碼加工圖	復核	-	數量	1799
日期	-	-	-	材料顏色	CHROMATE	材料	X86254	批准	-	單件重量	-	(KG)	

①



SECTION A-A

