



工程指示 / 要求簡箋(E.I.)

工程指示編號：EI / 4880 / 22

修改版次： -

工程編號： J - 858

工程名稱：將軍澳日出康城 11

工程項目：幕牆試水箱 吊運碼

收件人：生統 / Maggie / 王良

發件人：Ant Yeung

日期：14/07/2022

要求提供 / 確認 事項：

- | | | |
|------------------------------------|-------------------------------------|-------------------------------|
| <input type="checkbox"/> 初步鋁料 B.M. | <input type="checkbox"/> 加工拆圖，然後生產 | <input type="checkbox"/> 尺寸表 |
| <input type="checkbox"/> 正式鋁料 B.M. | <input type="checkbox"/> 技術上資料 / 指示 | <input type="checkbox"/> 報價 |
| <input type="checkbox"/> 配件 B.M. | <input type="checkbox"/> 樣辦或貨品說明書 | <input type="checkbox"/> 分判合約 |

內容：

請生產吊運碼 各 4 對 試水箱用

先送廠，供廠內測試吊運， 測試吊運可行後才跟試水單元件出貨

不需驗焊

王良：可優先使用水槽料測試尺寸

謝謝

請在 2022.08.14 前完成上列要求。

附： 頁

原合約工程包

原合約工程加 / 減賬

新工程報價

分發東莞各部門：

- | | | | |
|--|--|---|---|
| <input type="checkbox"/> 生產技術總監 <input type="checkbox"/> 連附件 | <input type="checkbox"/> 技術部 <input type="checkbox"/> 連附件 | <input type="checkbox"/> 生產部 <input type="checkbox"/> 連附件 | <input type="checkbox"/> 機械設計部 <input type="checkbox"/> 連附件 |
| <input type="checkbox"/> 採購部 <input type="checkbox"/> 連附件 | <input checked="" type="checkbox"/> 生產統籌部 <input type="checkbox"/> 連附件 | <input checked="" type="checkbox"/> 小羅 & 清 <input type="checkbox"/> 連附件 | |
| <input checked="" type="checkbox"/> 質檢部 <input type="checkbox"/> 連附件 | <input type="checkbox"/> 會計部 <input type="checkbox"/> 連附件 | <input type="checkbox"/> 報關組 <input type="checkbox"/> 連附件 | <input checked="" type="checkbox"/> 其他 <u>水造</u> <input type="checkbox"/> 連附件 |

分發香港各部門：


- | | | | |
|--|--|---|--|
| <input type="checkbox"/> 行政部 <input type="checkbox"/> 連附件 | <input type="checkbox"/> 會計部 <input type="checkbox"/> 連附件 | <input type="checkbox"/> 統籌部 <input type="checkbox"/> 連附件 | <input type="checkbox"/> 工程部地盤科文 <input type="checkbox"/> 連附件 |
| <input checked="" type="checkbox"/> 採購部 <input type="checkbox"/> 連附件 | <input type="checkbox"/> QS 部 <input type="checkbox"/> 連附件 | <input type="checkbox"/> 維修部 <input type="checkbox"/> 連附件 | <input type="checkbox"/> 其他 _____ <input type="checkbox"/> 連附件 |

傳遞編號：

HK 1149 / 22

發件人簽署：

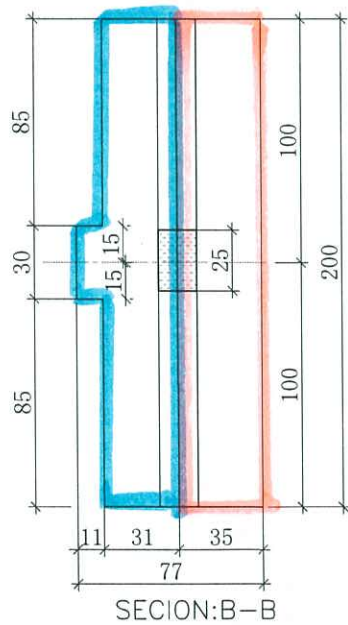
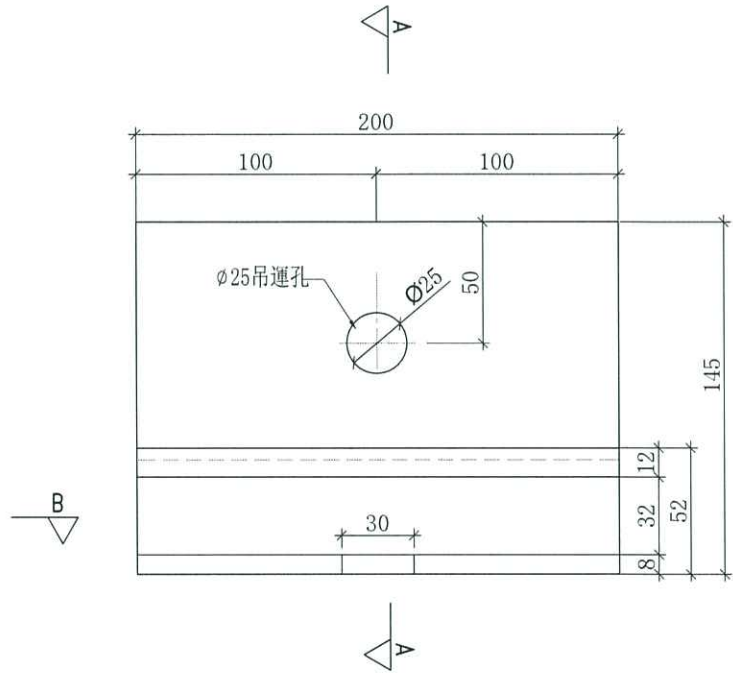
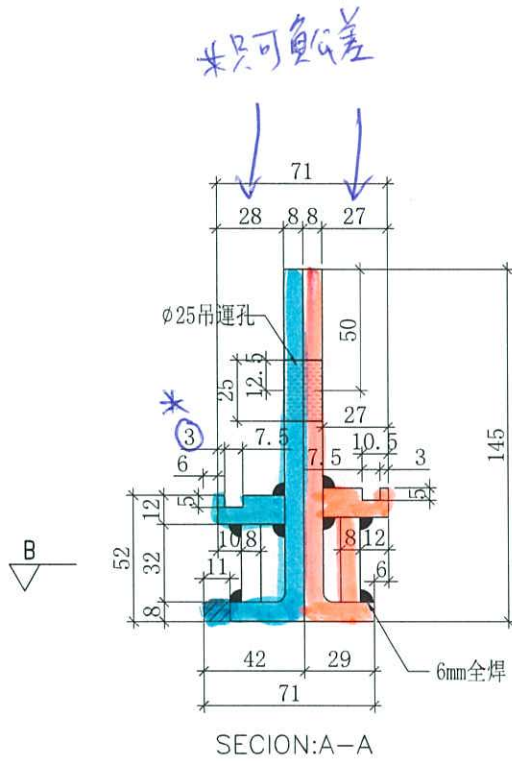
項目經理簽署：

 美特鋁質有限公司 MIDI Aluminium Fabricator Ltd.			工程號 J858 地盘 康城11期	類別 制圖 W. E. X	物料號 - 2022-05-13	圖號 J858-DZ01
修改 - 日期 -	採用工廠 <input checked="" type="checkbox"/> 地盤 -	图纸名称 吊运码加工图	復核 - 批准 -	數量 -	單件重量 - (KG)	

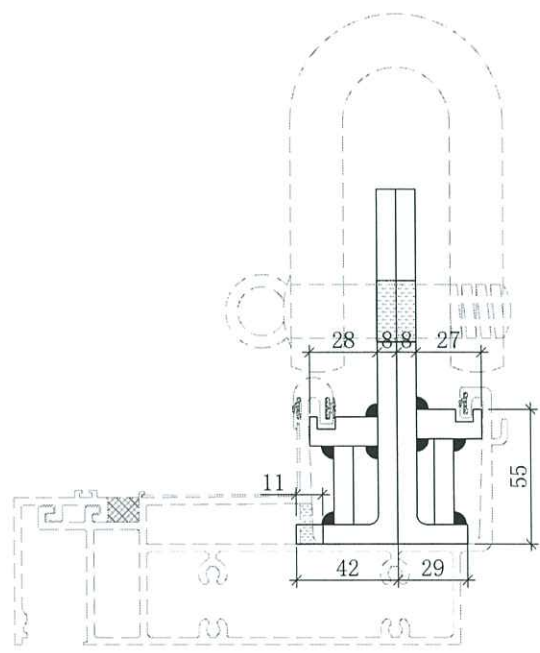
尺寸
HK 1149.

吊運碼 TYP 用


兩隻一對
4 對



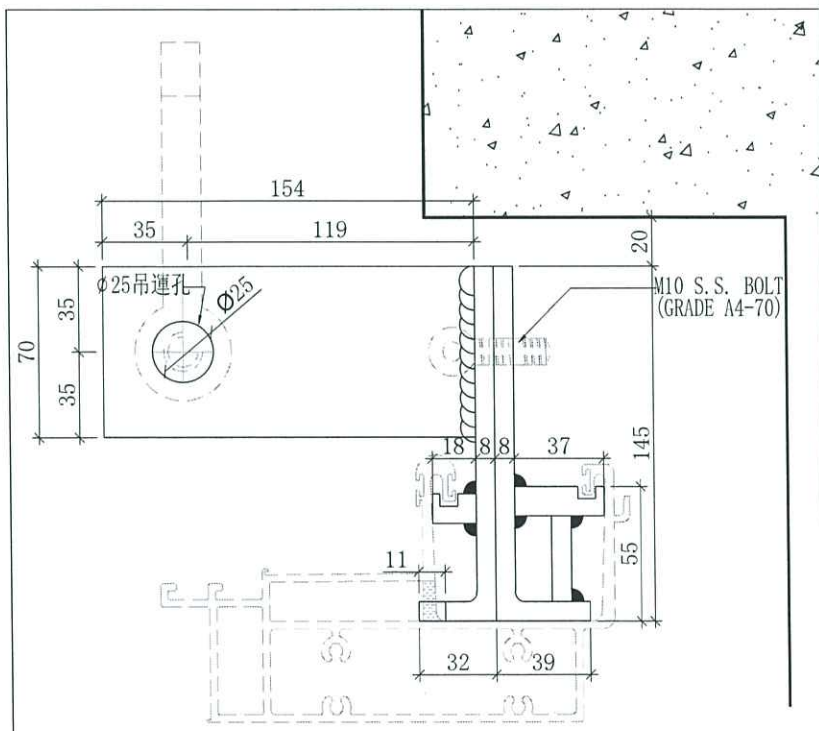
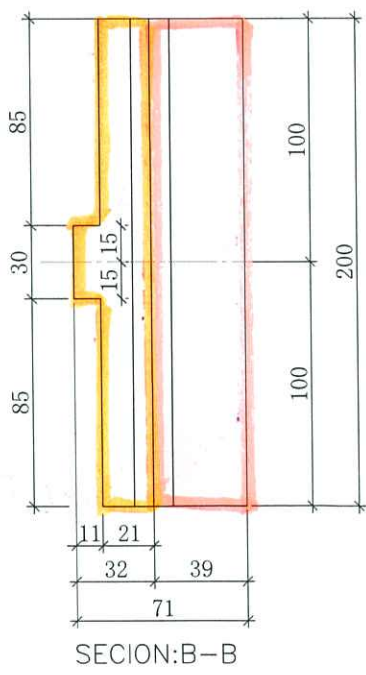
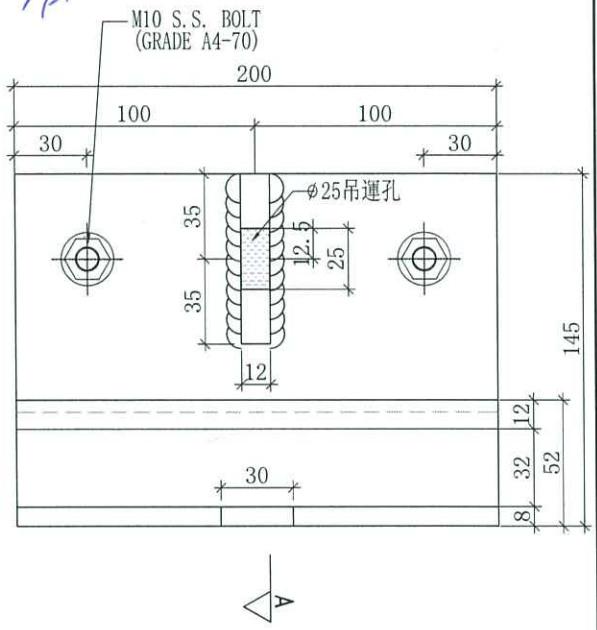
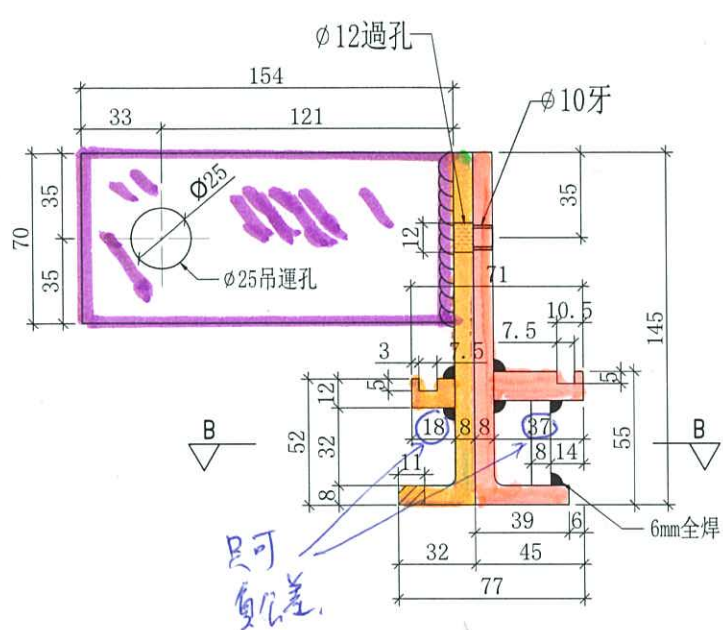
*此吊運碼是分開2隻，
吊運時才組成一對， $\varnothing 25$ 吊運孔
一定要對準。



J858水槽料吊運碼安裝示意圖

 美特鋁質有限公司 MIDI Aluminium Fabricator Ltd.				工程號 J858 地盤 康城11期 图纸名称 吊运码加工图 材料 -	類別 制圖 W. E. X 復核 - 批准 -	物料號 - 2022-05-13 圖號 J858-DZ02 數量 單件重量 - (KG)	
修改	-	-	採用工廠 <input checked="" type="checkbox"/> 地盤 -	日期	-	-	材料颜色 -

吊運碼
 我寫細底吊運碼
 11.4.2022
 兩隻存一對
 4對



*此吊運碼是分開2隻，
 吊運時才組成一對， $\phi 25$ 吊運孔
 一定要對準。

J858水槽吊運碼安裝示意圖

