

工程指示 / 要求簡箋(E.I.)

工程指示編號：EI / 4880 / 22

修改版次： B

工程編號： J - 858

工程名稱：將軍澳日出康城 11

工程項目：幕牆 吊運碼鵝頭底用 鐵廠開避位

收件人：生統 / 王良 / Maggie

發件人：Ant Yeung

日期：12/10/2022

要求提供 / 確認 事項：

- |                                    |                                     |                               |
|------------------------------------|-------------------------------------|-------------------------------|
| <input type="checkbox"/> 初步鋁料 B.M. | <input type="checkbox"/> 加工拆圖，然後生產  | <input type="checkbox"/> 尺寸表  |
| <input type="checkbox"/> 正式鋁料 B.M. | <input type="checkbox"/> 技術上資料 / 指示 | <input type="checkbox"/> 報價   |
| <input type="checkbox"/> 配件 B.M.   | <input type="checkbox"/> 樣辦或貨品說明書   | <input type="checkbox"/> 分判合約 |

內容：

吊運碼已到廠。 DZ02 鵝頭款，安裝後難以拆除。需要鐵廠改。 DZ01 標準款已 OK，請勿退回  
請鐵廠開避位至可行狀態。按標記開避位。避位不要削至焊口

生統：請送回鐵廠

改好後，王良：請再測試，給出結果。

謝謝

請在 2022.10.14 前完成上列要求。

附： 頁

原合約工程包

原合約工程加 / 減賬

新工程報價

分發東莞各部門：

- |  |   |   |  |
|--|---|---|--|
| <input type="checkbox"/> 生產技術總監 <input type="checkbox"/> 連附件         | <input type="checkbox"/> 技術部 <input type="checkbox"/> 連附件   | <input type="checkbox"/> 生產部 <input type="checkbox"/> 連附件               | <input type="checkbox"/> 機械設計部 <input type="checkbox"/> 連附件        |
| <input type="checkbox"/> 採購部 <input type="checkbox"/> 連附件            | <input type="checkbox"/> 生產統籌部 <input type="checkbox"/> 連附件 | <input checked="" type="checkbox"/> 小羅 & 清 <input type="checkbox"/> 連附件 |  |
| <input checked="" type="checkbox"/> 質檢部 <input type="checkbox"/> 連附件 | <input type="checkbox"/> 會計部 <input type="checkbox"/> 連附件   | <input type="checkbox"/> 報關組 <input type="checkbox"/> 連附件               | <input type="checkbox"/> 其他 <u>水洪</u> <input type="checkbox"/> 連附件 |

分發香港各部門：

- |  |  |   |  |
|--|--|---|--|
| <input type="checkbox"/> 行政部 <input type="checkbox"/> 連附件            | <input type="checkbox"/> 會計部 <input type="checkbox"/> 連附件  | <input type="checkbox"/> 統籌部 <input type="checkbox"/> 連附件 | <input type="checkbox"/> 工程部地盤科文 <input type="checkbox"/> 連附件  |
| <input checked="" type="checkbox"/> 採購部 <input type="checkbox"/> 連附件 | <input type="checkbox"/> QS 部 <input type="checkbox"/> 連附件 | <input type="checkbox"/> 維修部 <input type="checkbox"/> 連附件 | <input type="checkbox"/> 其他 _____ <input type="checkbox"/> 連附件 |

傳遞編號：

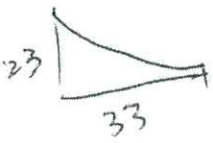
HK 1756/22

發件人簽署：

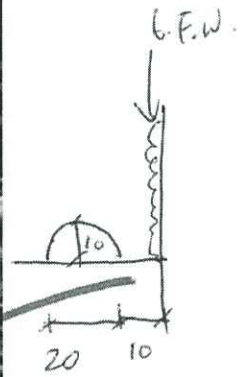
項目經理簽署：



層測試




理論

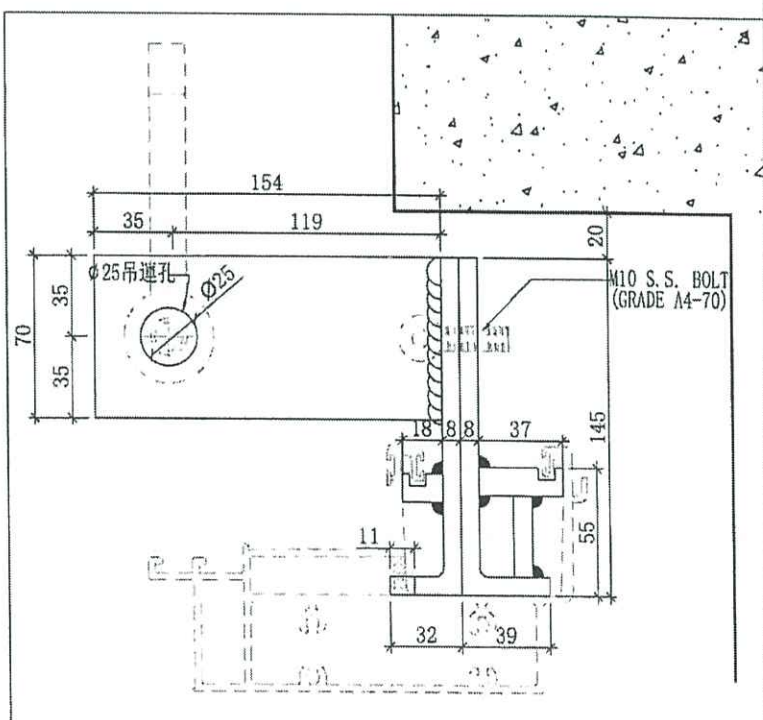
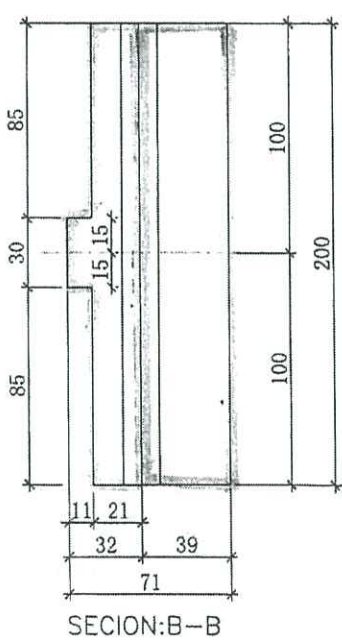
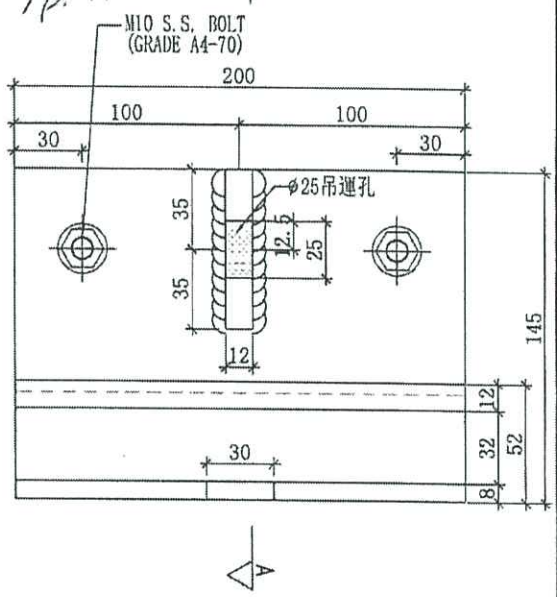
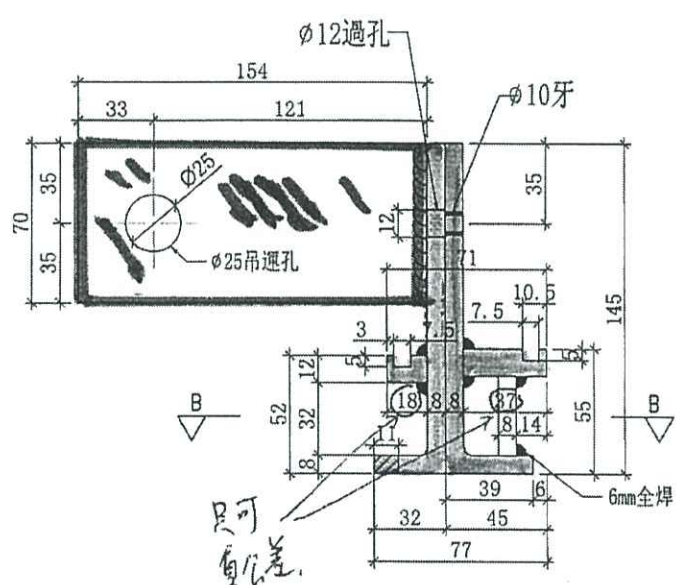


台裝後

吊運器  
不能旋轉  
走出水槽料  
需做加剛  
避位

 美特鋁質有限公司 MIDI Aluminium Fabricator Ltd.		工程號 J858 地盘 康城11期 图纸名称 吊运码加工图 材料 -	類別 制圖 W. E. X 復核 - 批准 -	物料號 - 2022-05-13 圖號 J858-DZ02 數量 單件重量 - (KG)
修改 - 日期 -	採用工廠 <input checked="" type="checkbox"/> 地盘 - 材料颜色 -			

吊運碼  
 我寫個底吊運碼  
 11.4.2022  
 兩隻為一對  
 4對



\*此吊運碼是分開2隻，  
 吊運時才組成一對 $\phi 25$ 吊運孔  
 一定要對準。

J858水槽料吊運碼安裝示意圖