

工程指示 / 要求簡箋(E.I.)

工程指示編號：EI / 4880 / 22

修改版次： A

工程編號： J - 858

工程名稱：將軍澳日出康城 11

工程項目：幕牆試水箱 吊運碼鵝頭底用 廠開避位

收件人：生統 / 王良

發件人：Ant Yeung

日期：08/10/2022

要求提供 / 確認 事項：

- | | | |
|------------------------------------|-------------------------------------|-------------------------------|
| <input type="checkbox"/> 初步鋁料 B.M. | <input type="checkbox"/> 加工拆圖，然後生產 | <input type="checkbox"/> 尺寸表 |
| <input type="checkbox"/> 正式鋁料 B.M. | <input type="checkbox"/> 技術上資料 / 指示 | <input type="checkbox"/> 報價 |
| <input type="checkbox"/> 配件 B.M. | <input type="checkbox"/> 樣辦或貨品說明書 | <input type="checkbox"/> 分判合約 |
- 內容：

吊運碼已到廠。 DZ02 鵝頭款，安裝後難以拆除。需要廠改
請廠開避位至可行狀態。

王良/水洪：請協助 右廠改，改後再測試結果
謝謝

請在 2022.10.11 前完成上列要求。

附： 頁

- 原合約工程包 原合約工程加 / 減賬 新工程報價

分發東莞各部門：

- () 生產技術總監 連附件 () 技術部 連附件 () 生產部 連附件 () 機械設計部 連附件
 () 採購部 連附件 () 生產統籌部 連附件 () 小羅 & 清 連附件
 () 質檢部 連附件 () 會計部 連附件 () 報關組 連附件 () 其他 水洪 連附件


分發香港各部門：


- () 行政部 連附件 () 會計部 連附件 () 統籌部 連附件 () 工程部地盤科文 連附件
 () 採購部 連附件 () QS 部 連附件 () 維修部 連附件 () 其他 _____ 連附件

傳遞編號：

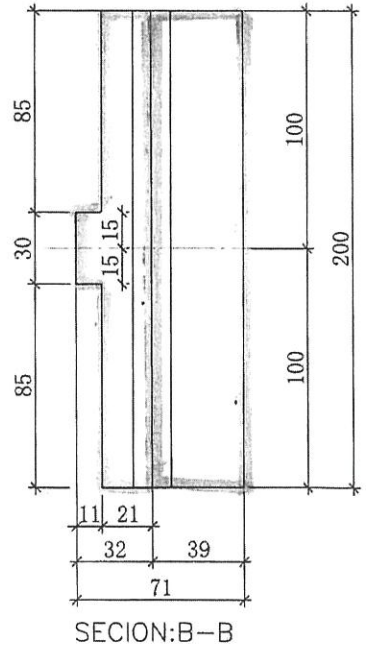
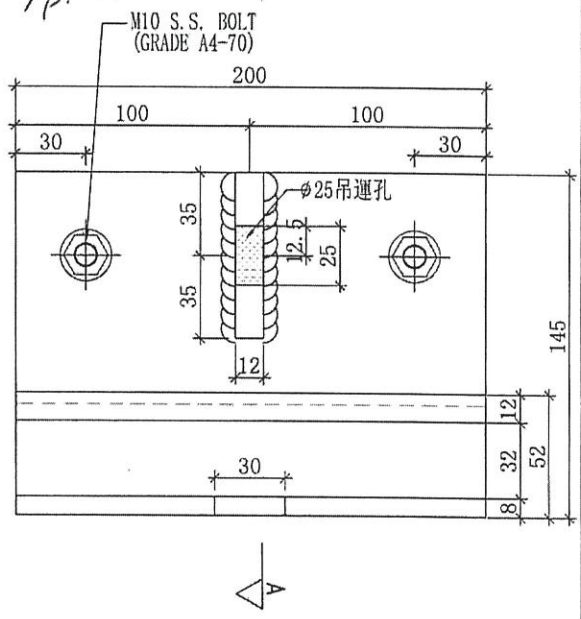
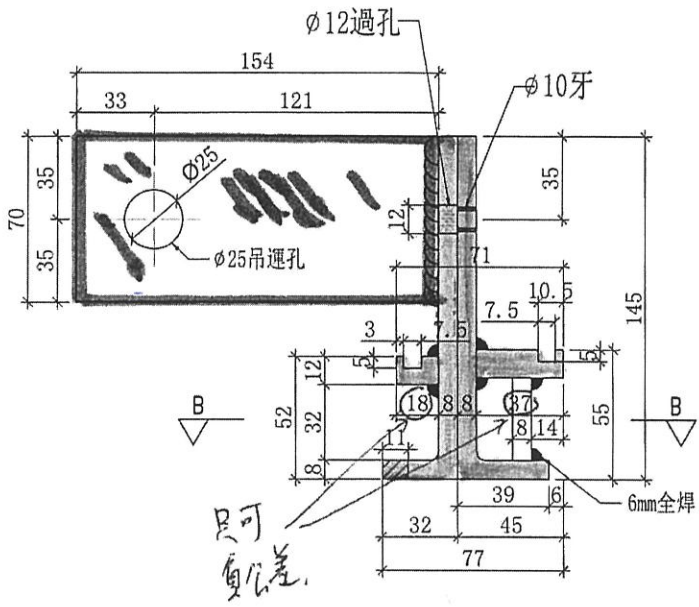
HK 1730 / 22

發件人簽署： 

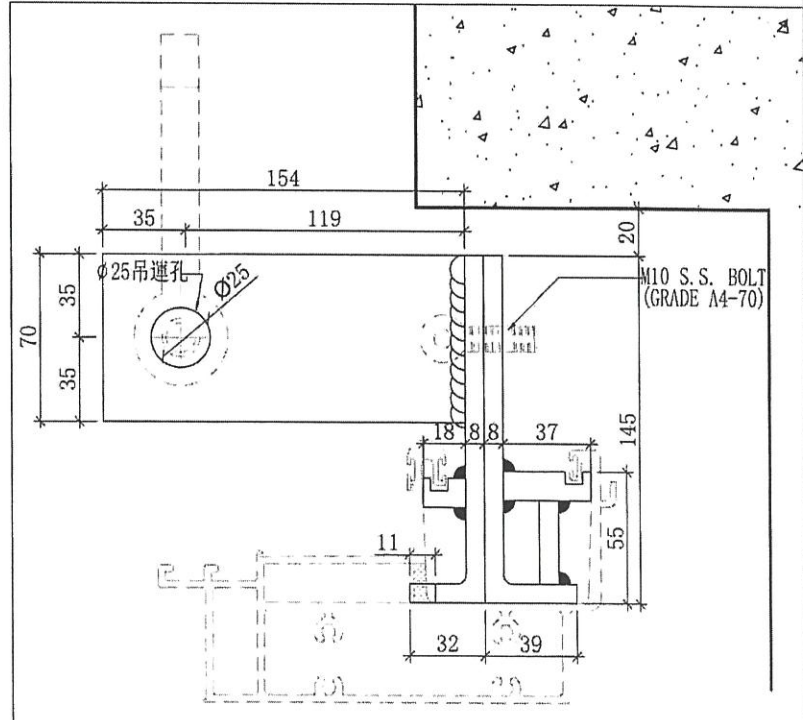
項目經理簽署： 

 美特鋁質有限公司 MIDI Aluminium Fabricator Ltd.				工程號 J858 地盤 康城11期 圖紙名稱 吊運碼加工圖 材料 -	類別 制圖 W. E. X 復核 - 批准 -	物料號 - 2022-05-13 圖號 J858-DZ02 數量 單件重量 - (KG)	
修改	-	-	採用工廠 ✓ 地盤 -	日期	-	-	材料顏色 -

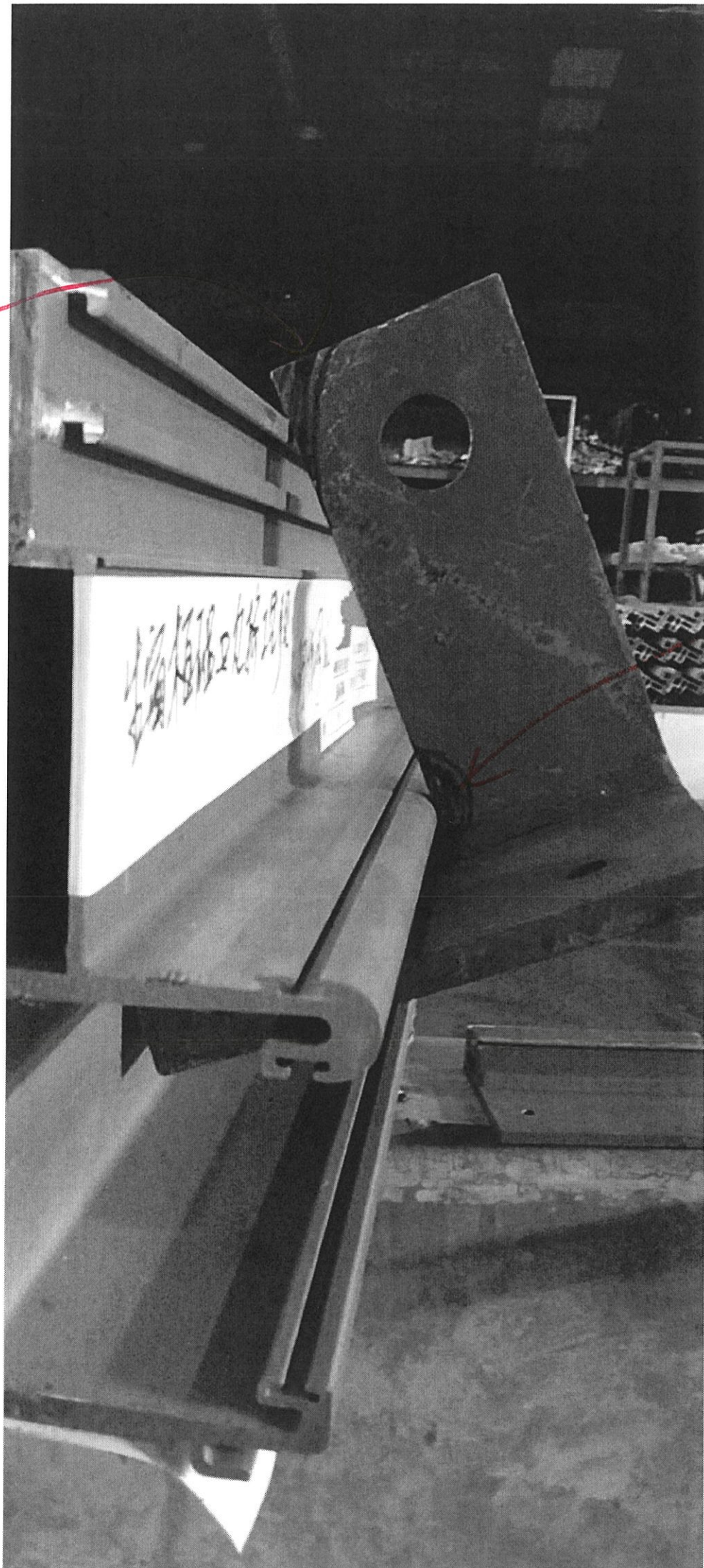
吊運碼
 我哋經底吊運碼
 11.4.2022
 兩隻為一對
 4對



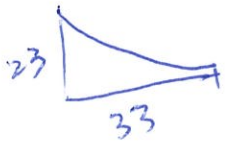
*此吊運碼是分開2隻，
 吊運時才組成一對， $\phi 25$ 吊運孔
 一定要對準。



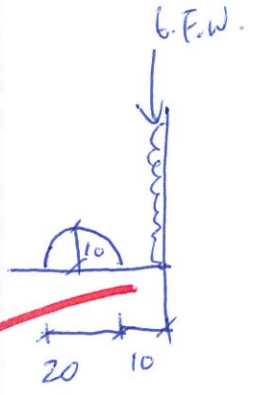
J858水槽料吊運碼安裝示意圖



啟測計



理論值



啟後

吊運器
不能旋轉
走出水槽料
需做加開
避位