

工程指示 / 要求簡箋(E.I.)

工程指示編號：EI / 4858 / 22

修改版次：-

工程編號：J - 858

工程名稱：將軍澳日出康城

工程項目：試水牆 單元件地盆用鋁碼

收件人：生統

發件人：Ant Yeung

日期：06/07/2022

要求提供 / 確認 事項：

- | | | |
|------------------------------------|-------------------------------------|-------------------------------|
| <input type="checkbox"/> 初步鋁料 B.M. | <input type="checkbox"/> 加工拆圖，然後生產 | <input type="checkbox"/> 尺寸表 |
| <input type="checkbox"/> 正式鋁料 B.M. | <input type="checkbox"/> 技術上資料 / 指示 | <input type="checkbox"/> 報價 |
| <input type="checkbox"/> 配件 B.M. | <input type="checkbox"/> 樣辦或貨品說明書 | <input type="checkbox"/> 分判合約 |

內容：

請按加工圖生產和組裝鋁碼供試水場使用。36隻鋁碼，靠岸身的孔不開，現場開，

試水場地址：香港新界粉嶺坪輦坪原路 DD77, 328 地段 謝謝

因大貨也是這樣

請在 2022. 08. 10 前完成上列要求。

附：

以上項目為：

- 原合約工程包 原合約工程加 / 減賬 新工程報價

原因：-

分發東莞各部門：

- | | | | |
|--|---|--|---|
| <input type="checkbox"/> 生產技術總監 <input type="checkbox"/> 連附件 | <input type="checkbox"/> 技術部 <input type="checkbox"/> 連附件 | <input type="checkbox"/> 生產部 <input type="checkbox"/> 連附件 | <input type="checkbox"/> 機械設計部 <input type="checkbox"/> 連附件 |
| <input type="checkbox"/> 採購部 <input type="checkbox"/> 連附件 | <input type="checkbox"/> 生產統籌部 <input type="checkbox"/> 連附件 | <input type="checkbox"/> 小羅 & 清 <input type="checkbox"/> 連附件 | |
| <input type="checkbox"/> 質檢部 <input type="checkbox"/> 連附件 | <input type="checkbox"/> 會計部 <input type="checkbox"/> 連附件 | <input type="checkbox"/> 報關組 <input type="checkbox"/> 連附件 | <input checked="" type="checkbox"/> 其他 <u>水澆</u> <input type="checkbox"/> 連附件 |

分發其他分判：

連附件


分發香港各部門：

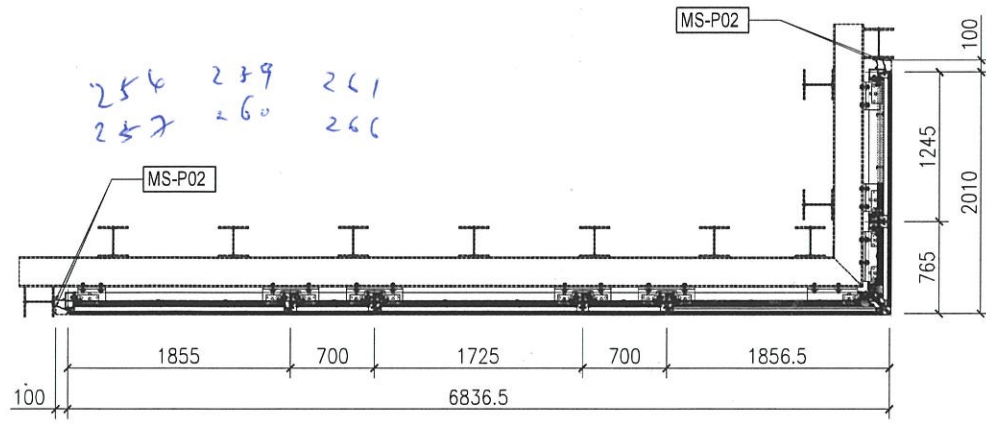
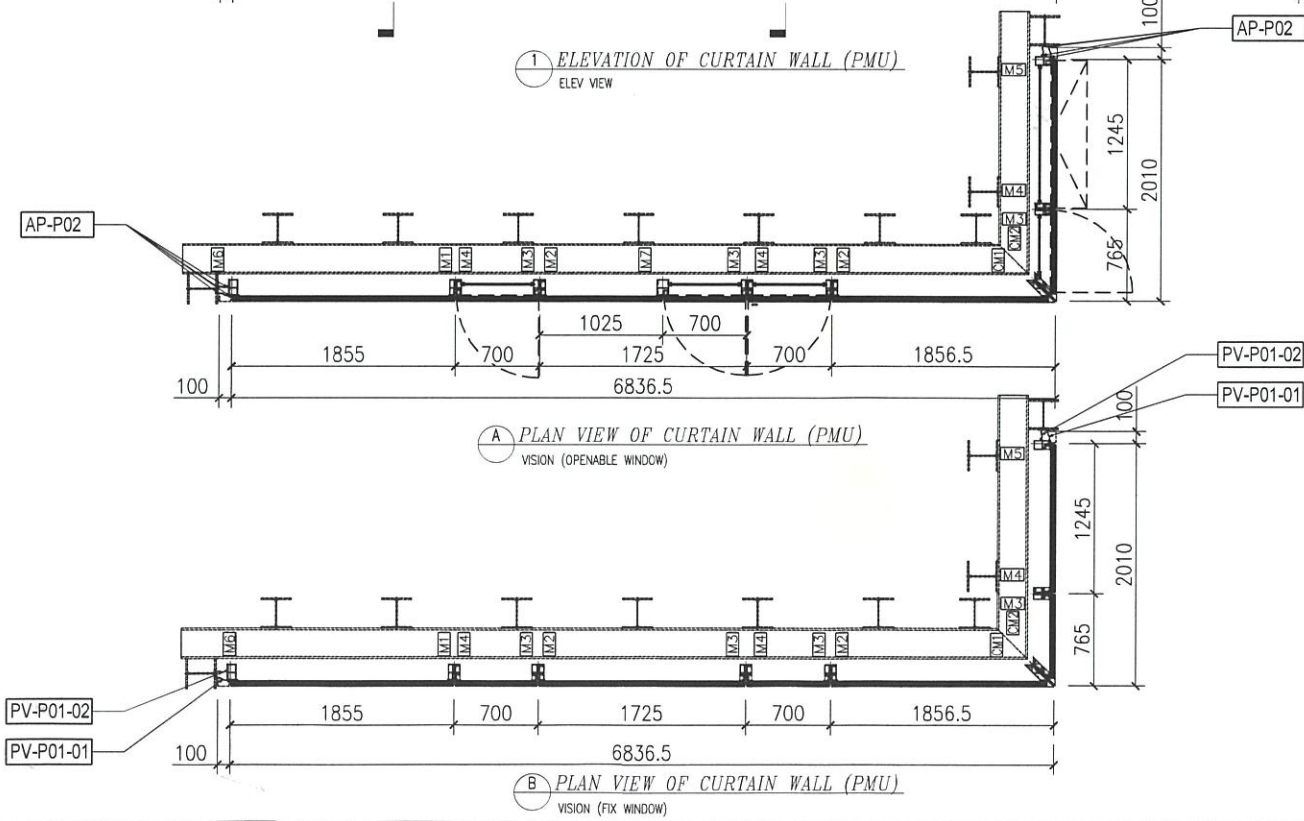
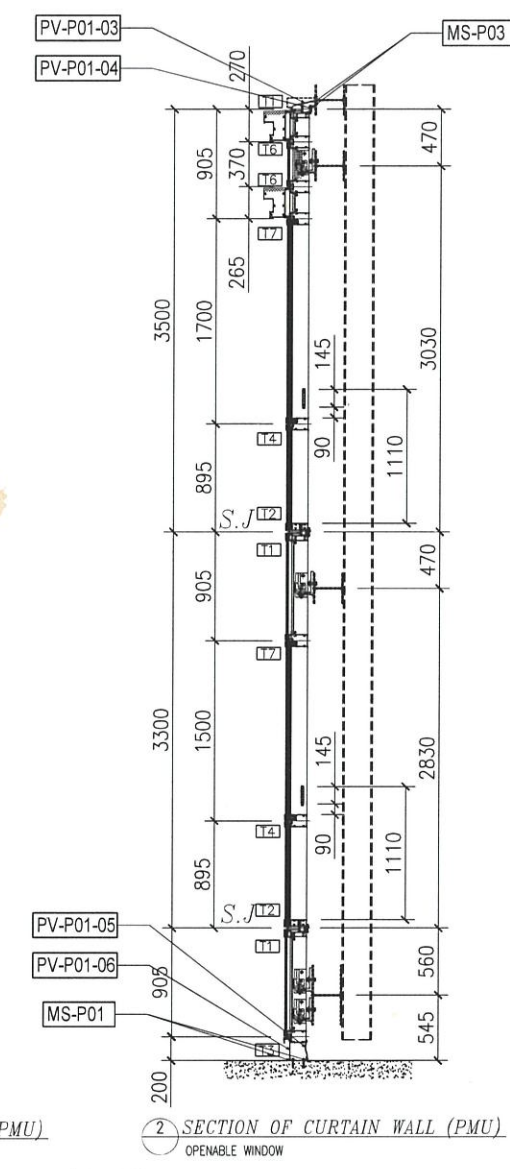
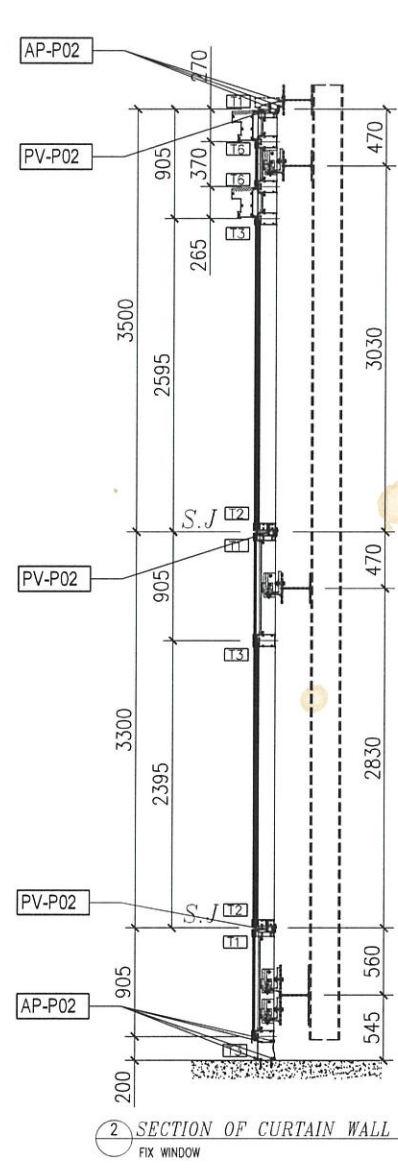
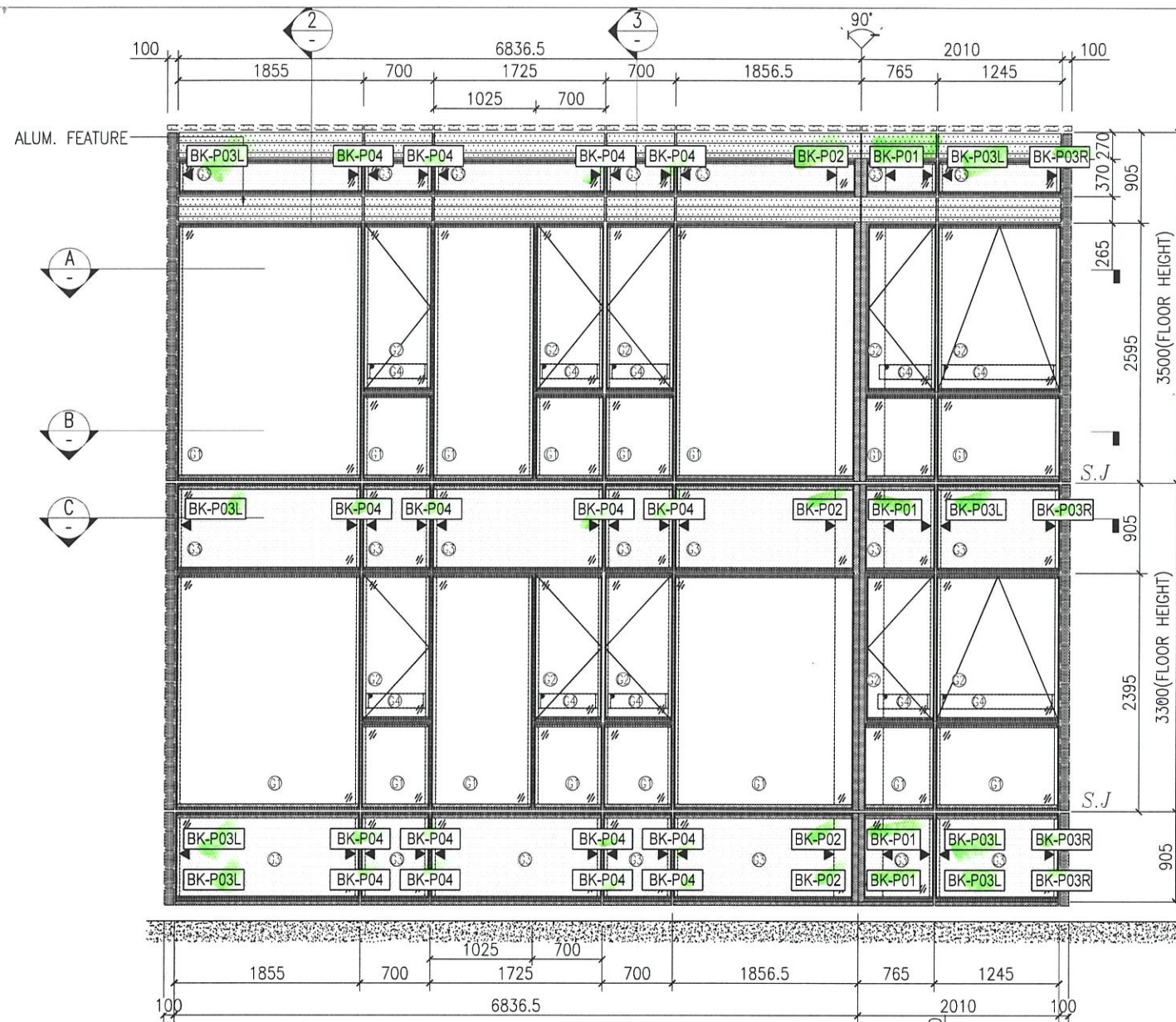
- | | | | |
|---|--|---|--|
| <input type="checkbox"/> 行政部 <input type="checkbox"/> 連附件 | <input type="checkbox"/> 會計部 <input type="checkbox"/> 連附件 | <input type="checkbox"/> 統籌部 <input type="checkbox"/> 連附件 | <input type="checkbox"/> 工程部地盤科文 <input type="checkbox"/> 連附件 |
| <input type="checkbox"/> 採購部 <input type="checkbox"/> 連附件 | <input type="checkbox"/> QS 部 <input type="checkbox"/> 連附件 | <input type="checkbox"/> 維修部 <input type="checkbox"/> 連附件 | <input type="checkbox"/> 其他 _____ <input type="checkbox"/> 連附件 |

傳遞編號：

HK 1104 / 22

發件人簽署： 

項目經理簽署： 



X86261-P01	72+4=76
BK-P04	16
BK-P03R	4
BK-P03L	8
BK-P02	4
BK-P01	4
编号	数量

PMU单元墙身码派位图

- LEGEND:
- ① 10mm THK. HEAT STRENGTHENED GLASS (OUTSIDE) + 12mm AIR SPACE + 12mm THK. TEMPERED GLASS
 - ② 10mm THK. HEAT STRENGTHENED GLASS (OUTSIDE) + 12mm AIR SPACE + 10mm THK. TEMPERED GLASS
 - ③ 12mm THK. HEAT STRENGTHENED GLASS
 - ④ 12mm THK. CLEAR TEMPERED GLASS (INTERNAL PROTECTIVE BARRIER)
 - ⑤ 3 mm THK. ALUM. CLADDING
 - ⑥ 3 mm THK. ALUM. BACKPAN
 - S.J. STACK JOINT
 - ▲ WIND LOAD + DEAD LOAD BRACKET

B.D. REF :

CLIENT : 信和置業有限公司 Sino Land Company Limited

ARCHITECT : ronald lu & partners Architects, Planners, Interior Designers Ronald Lu & Partners (HK) Ltd. 呂元祥建築師事務所 (香港) 有限公司

MAIN CONTRACTOR : Gammon

STRUCTURAL ENGINEER : AECOM

FAÇADE CONSULTANT : AECOM

NOTE :

- ALL DIMENSIONS ARE IN mm.
- ALL ELEVATIONS ARE VIEWED FROM OUTSIDE.
- ALL DIMENSIONS TO BE VERIFIED ON SITE BEFORE FABRICATION.

LEGEND :

- X1 DETAIL MARK NO.
- X001 REFER SHEET NO.
- F.F.L. -- FINISHED FLOOR LEVEL
- S.F.L. -- STRUCTURAL FLOOR LEVEL
- R -- REVERSED DETAIL

NO.	DATE	REVISED	BY
-----	------	---------	----

JOB NO. : J-858

PROJECT : PROPOSED RESIDENTIAL DEVELOPMENT AT TKOTL 70RP, PHASE 11, LOHAS PARK TSEUNG KWAN O, N.T.


TITLE : PARTIAL ELEVATION, SECTION AND PLAN OF CURTAIN WALL PERFORMANCE TEST

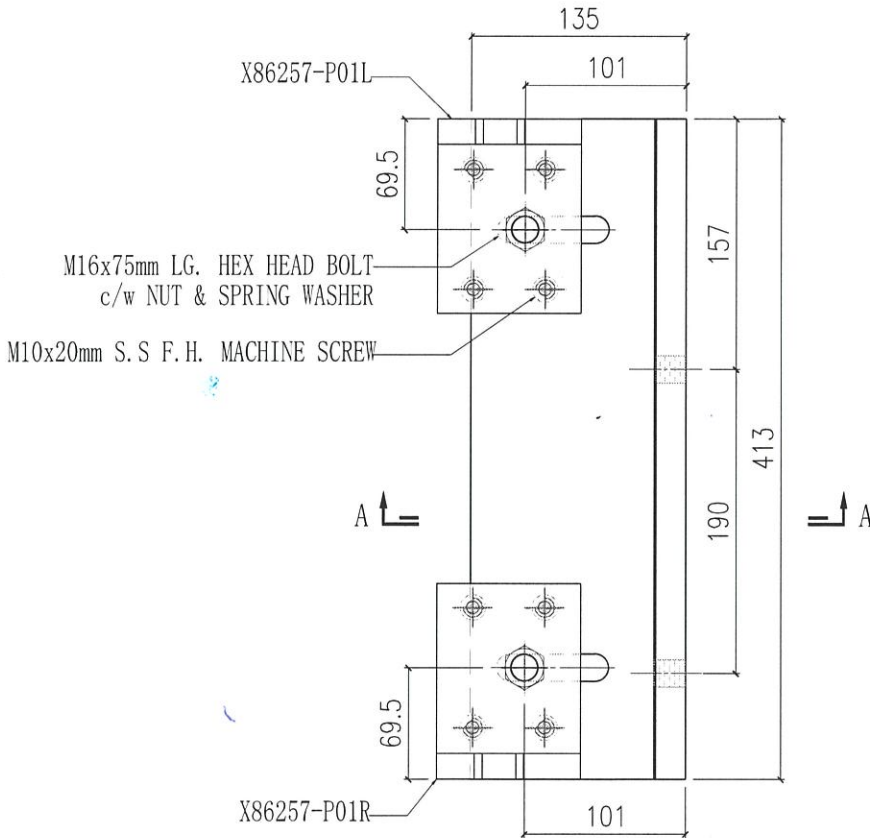
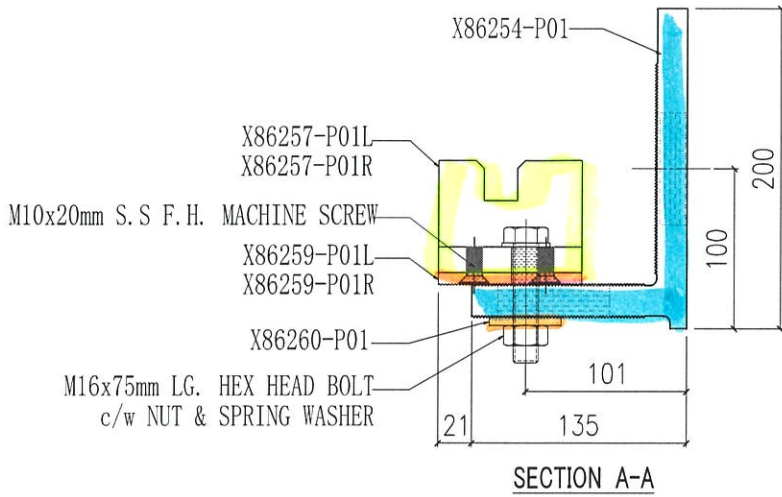
DATE : 28-04-22 SCALE : 1:60(A3)

DRAWN BY : CHECKED BY :

美特鋁質有限公司 MIDALUMINIUM FABRICATOR LTD. Units 6-8, Sunray Industrial Centre, 1/F 610 Cho Kwo Ling Road, Kowloon Tel: 23489211-4 Fax: (852) 2727666


DWG NO. : J858-PT-PE101 REV. : -

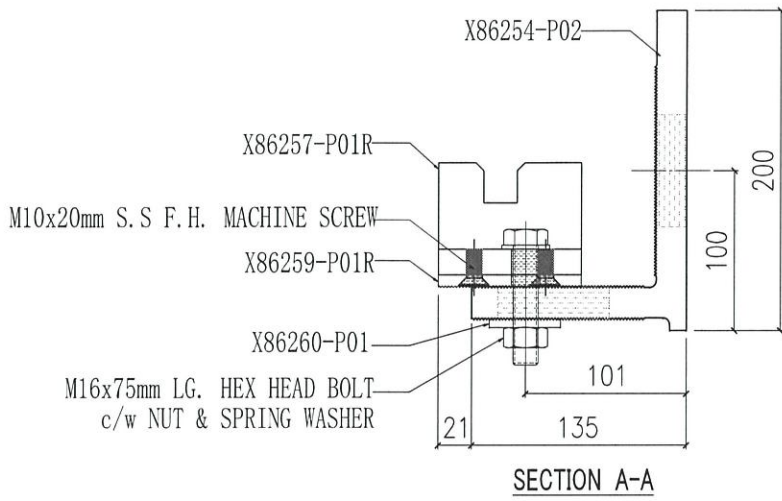
 美特鋁質有限公司 MIDI Aluminium Fabricator Ltd.			工程號 J858 地盤 康城11期	類別 制圖 W. E. X	物料號 - 2022-05-12	圖號 BK-P01
修改 - 日期 -	採用工廠 材料颜色 -	地盤 <input checked="" type="checkbox"/>	图纸名称 牆身碼組裝圖 材料 -	復核 - 批准 -	數量 4 單件重量 - (KG)	



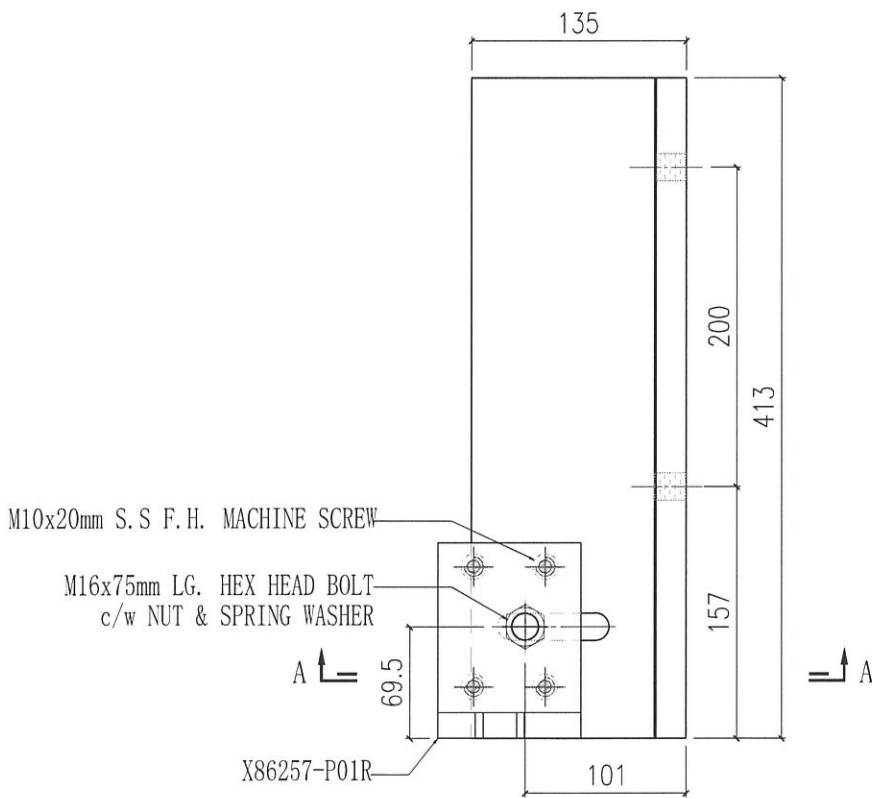
X86260-P01	2
X86259-P01R	1
X86259-P01L	1
X86257-P01R	1
X86257-P01L	1
X86254-P01	1
编号	数量

Handwritten signature or initials in blue ink.


 美特鋁質有限公司 MIDI Aluminium Fabricator Ltd.				工程號 J858 地盤 康城11期	類別 制圖 W. E. X	物料號 - 2022-05-12	圖號 BK-P02
修改 - 日期 -	採用工廠 材料颜色 -	地盤 ✓	图纸名称 牆身码组裝圖 材料 -	復核 - 批准 -	數量 4 單件重量 - (KG)		

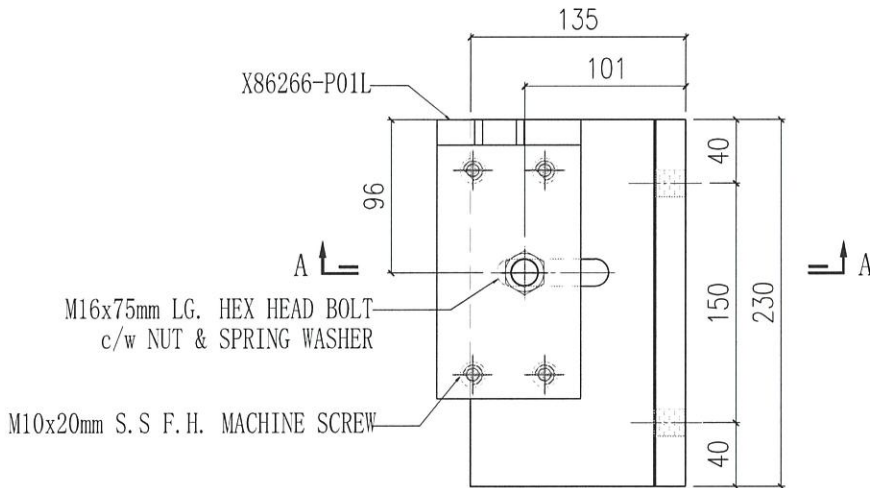
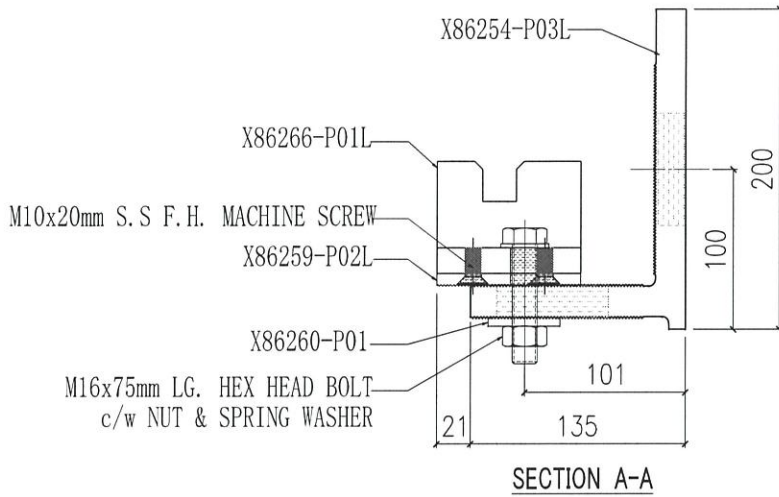


X86260-P01	1
X86259-P01R	1
X86257-P01R	1
X86254-P02	1
编号	数量




Handwritten signature

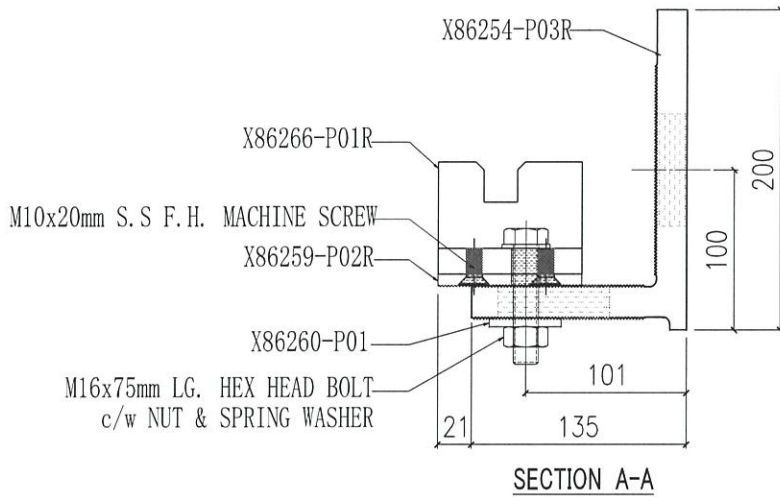
 美特鋁質有限公司 MIDI Aluminium Fabricator Ltd.				工程號	J858	類別		物料號	-			
				地盘	康城11期	制圖	W. E. X	2022-05-12	圖號	BK-P03L		
修改	-	-	-	採用工廠	✓	图纸名称	墙身码组裝图	復核	-	-	數量	8
日期	-	-	-	材料颜色	-	材料	-	批准	-	-	單件重量	- (KG)



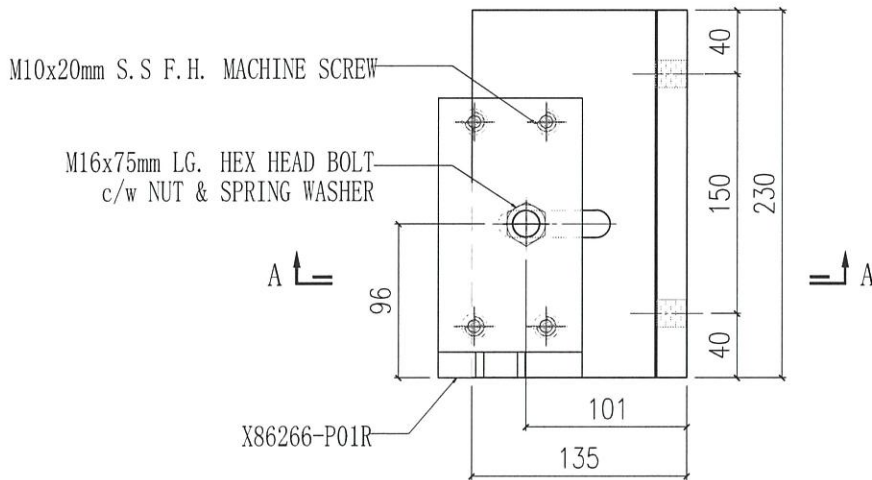
X86260-P01	1
X86259-P02L	1
X86266-P01L	1
X86254-P03L	1
编号	数量

白
馬
車


 美特鋁質有限公司 MIDI Aluminium Fabricator Ltd.				工程號	J858	類別		物料號	-			
				地盘	康城11期	制圖	W. E. X	2022-05-12	圖號	BK-P03R		
修改	-	-	-	採用工廠		图纸名称	墙身码组裝圖	復核	-	-	數量	4
日期	-	-	-	材料颜色	-	材料	-	批准	-	-	單件重量	- (KG)

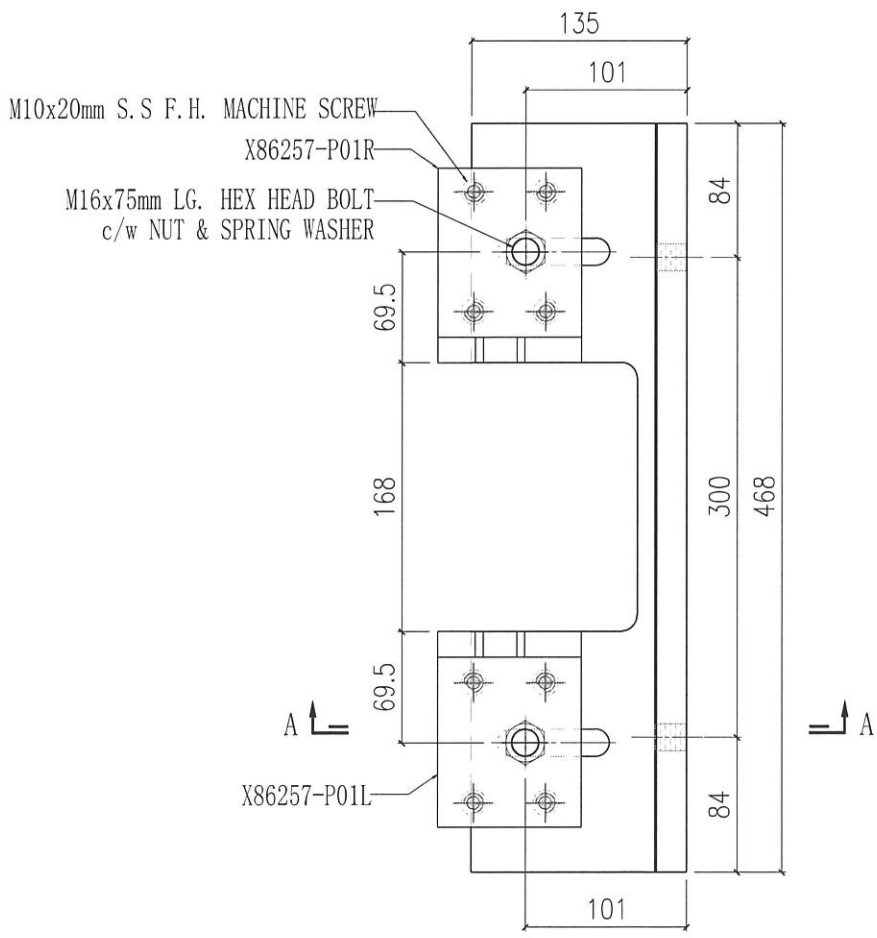
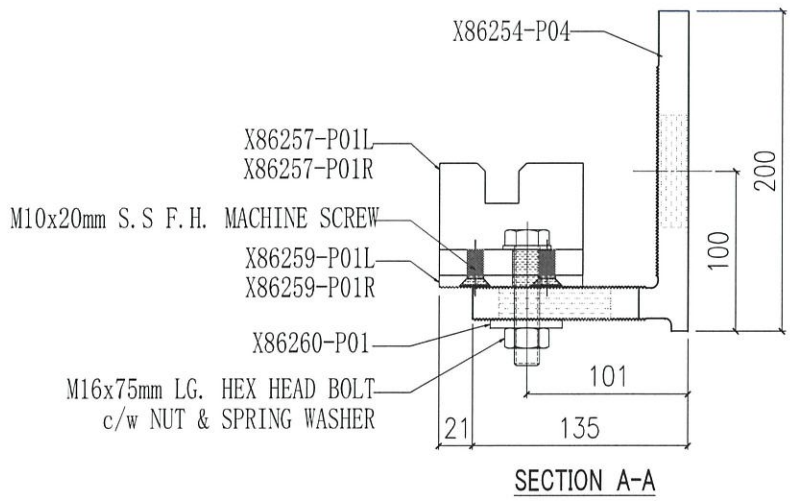


X86260-P01	1
X86259-P02R	1
X86266-P01R	1
X86254-P03R	1
编号	数量




内包

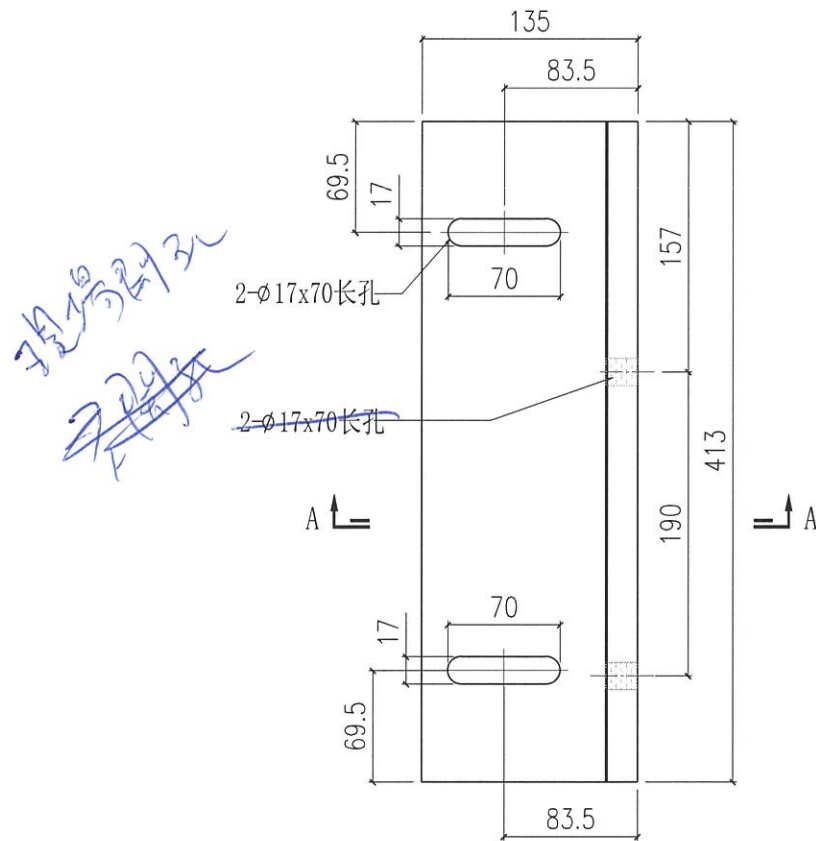
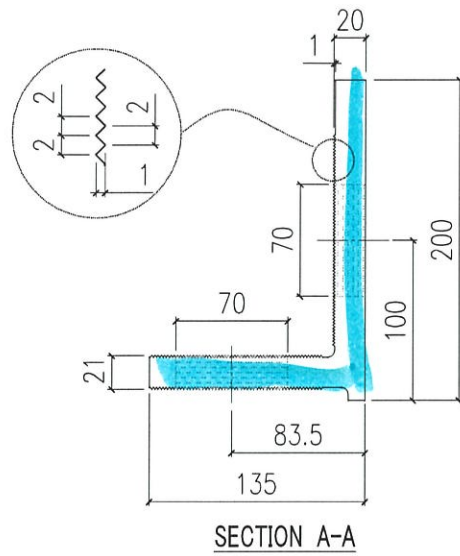
 美特鋁質有限公司 MIDI Aluminium Fabricator Ltd.				工程號	J858	類別		物料號	-		
				地盘	康城11期	制圖	W. E. X	2022-05-12	圖號	BK-P04	
修改	-	-	-	採用工廠	<input checked="" type="checkbox"/>	图纸名称	墙身码组裝圖	復核	-	數量	16
日期	-	-	-	材料颜色	-	材料	-	批准	-	單件重量	- (KG)



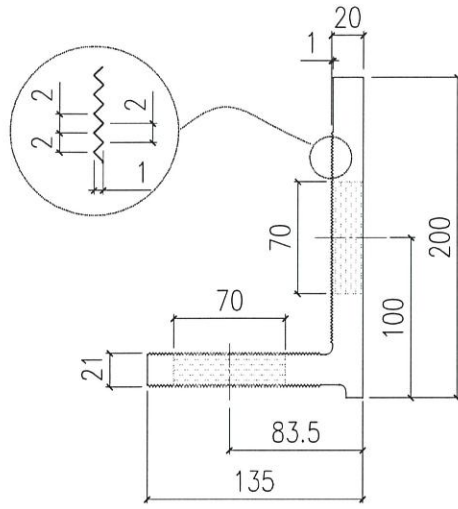
X86260-P01	2
X86259-P01R	1
X86259-P01L	1
X86257-P01R	1
X86257-P01L	1
X86254-P04	1
编号	数量

樓底

 美特鋁質有限公司 MIDI Aluminium Fabricator Ltd.				工程號	J858	類別		物料號	-					
				地盘	康城11期	制圖	W. E. X	2022-05-12	圖號	X86254-P01				
修改	-	-	-	採用工廠	✓	地盘	-	图纸名称	铝固定码加工图	復核	-	-	數量	4
日期	-	-	-	材料颜色	CHROMATE	材料	X86254	批准	-	-	-	單件重量	-	(KG)

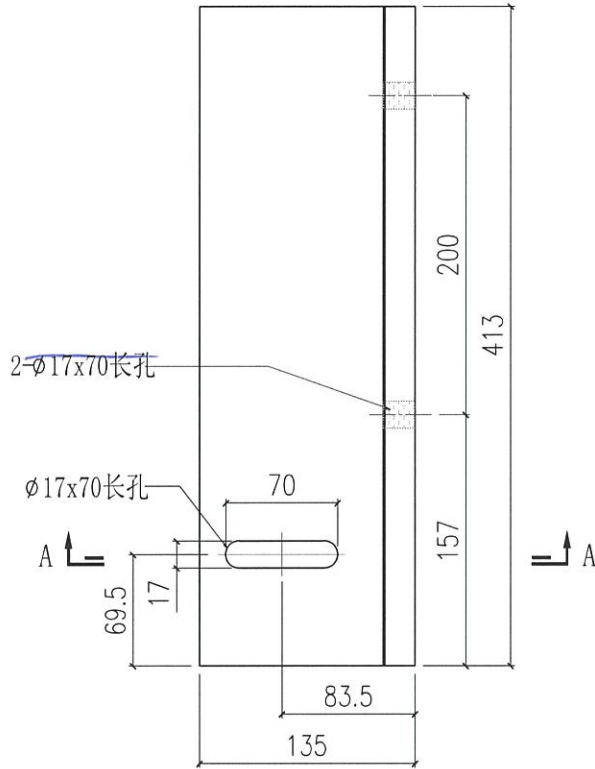


 美特鋁質有限公司 MIDI Aluminium Fabricator Ltd.				工程號	J858	類別		物料號	-		
				地盘	康城11期	制圖	W. E. X	2022-05-12	圖號	X86254-P02	
修改	-	-	-	採用工廠	✓	地盘	-	图纸名称	铝固定码加工图	復核	-
日期	-	-	-	材料颜色	CHROMATE	材料	X86254	批准	-	單件重量	- (KG)

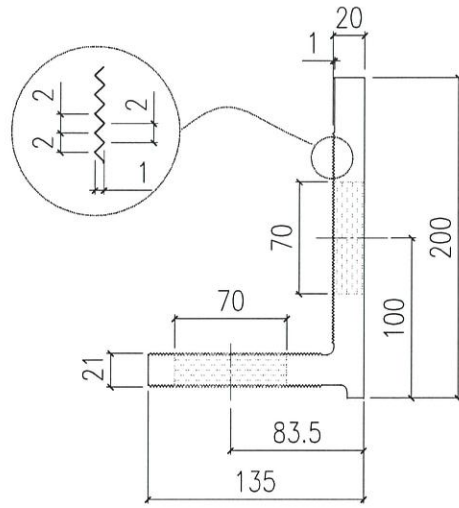


SECTION A-A

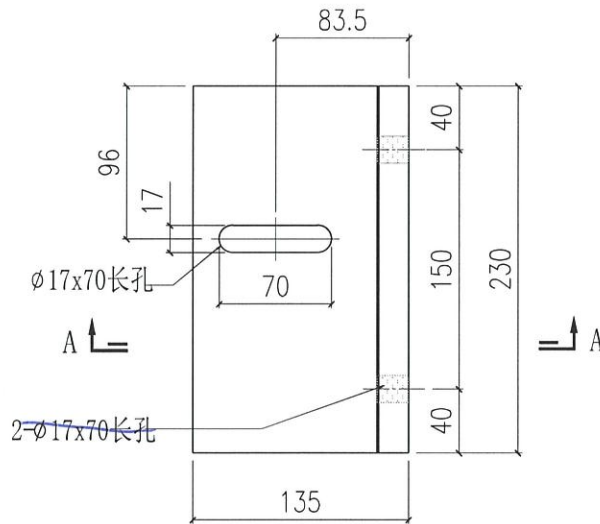
2022/5/12



 美特鋁質有限公司 MIDI Aluminium Fabricator Ltd.				工程號	J858	類別		物料號	-					
				地盘	康城11期	制圖	W. E. X	2022-05-12	圖號	X86254-P03L				
修改	-	-	-	採用工廠	✓	地盘	-	图纸名称	铝固定码加工图	復核	-	-	數量	8
日期	-	-	-	材料颜色	CHROMATE	材料	X86254	批准	-	-	單件重量	-	(KG)	

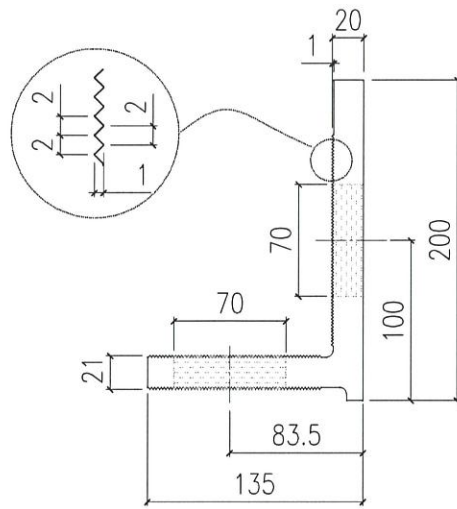


SECTION A-A

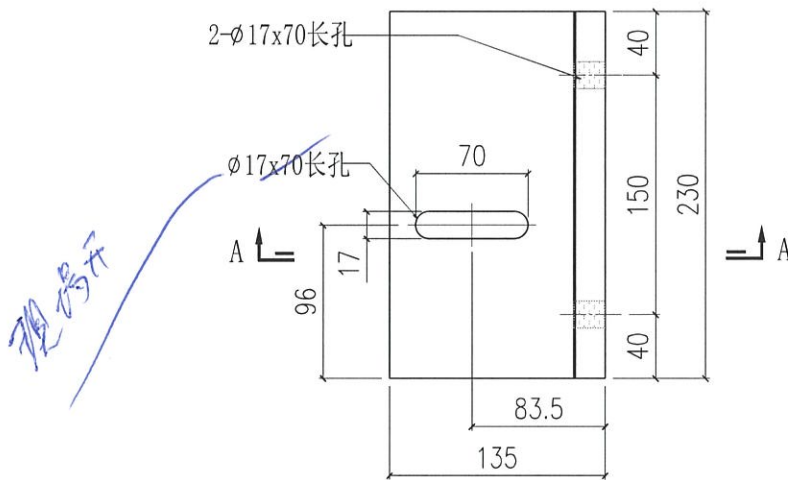


2-Ø17x70长孔

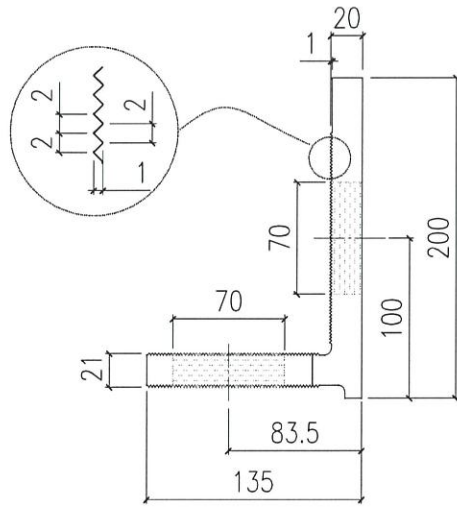
 美特鋁質有限公司 MIDI Aluminium Fabricator Ltd.				工程號	J858	類別		物料號	-
修改	-	-	-	採用工廠	✓	地盤	-	圖號	X86254-P03R
日期	-	-	-	材料顏色	CHROMATE	材料	X86254	數量	4
						圖紙名稱	鋁固定碼加工圖	復核	-
								批准	-
								單件重量	- (KG)



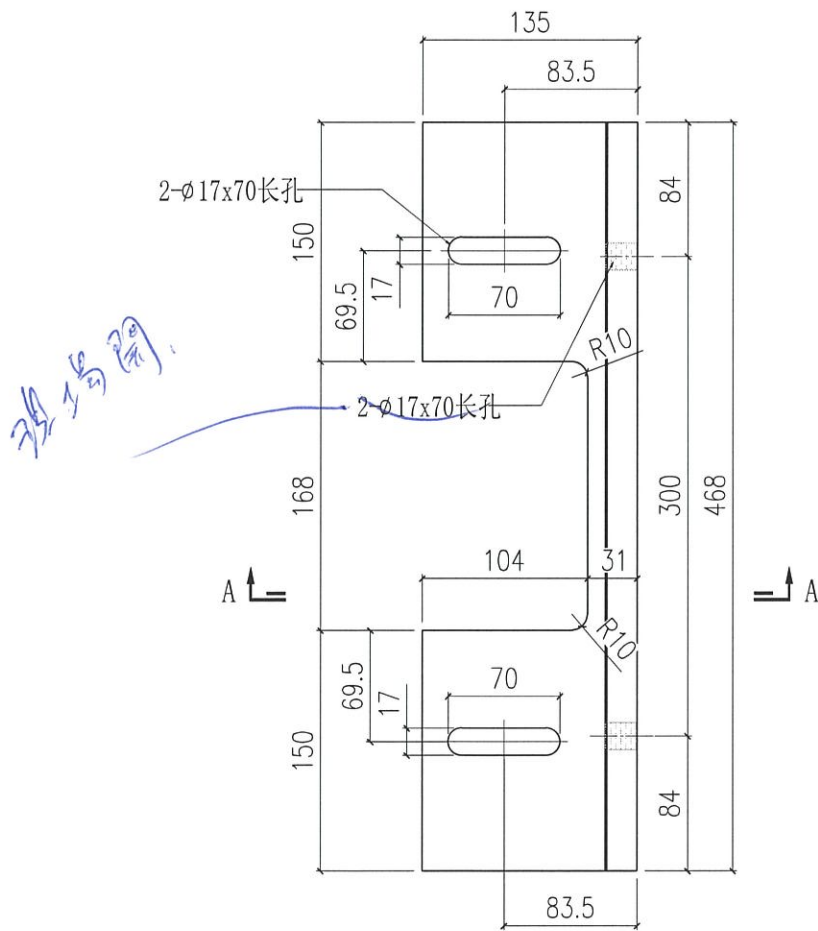
SECTION A-A



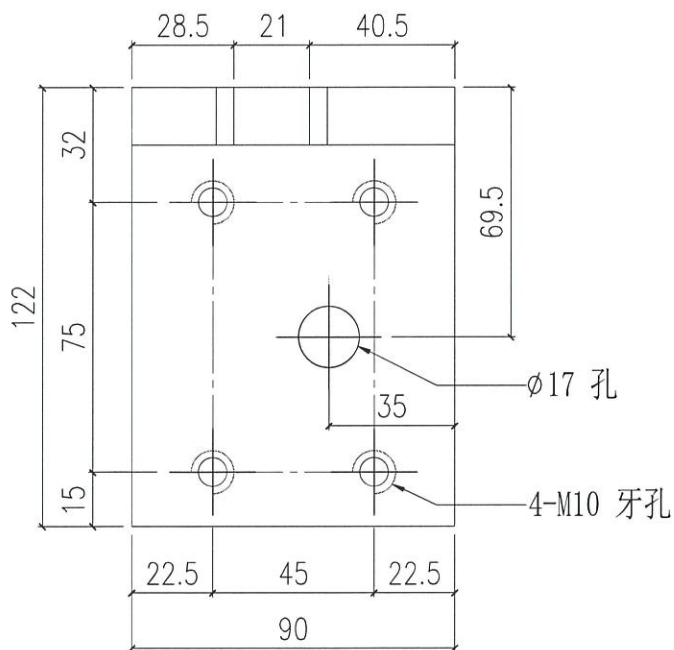
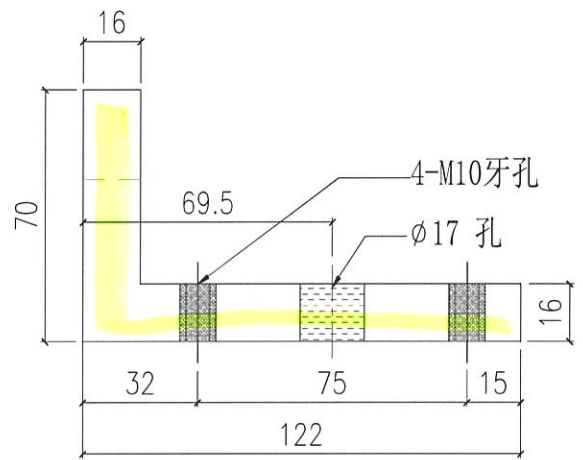
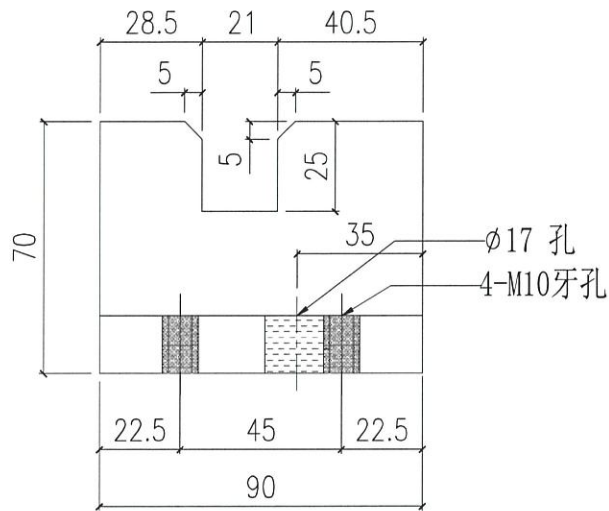
 美特鋁質有限公司 MIDI Aluminium Fabricator Ltd.				工程號	J858	類別		物料號	-					
				地盘	康城11期	制圖	W. E. X	2022-05-12	圖號	X86254-P04				
修改	-	-	-	採用工廠	✓	地盤	-	图纸名称	铝固定码加工图	復核	-	-	數量	16
日期	-	-	-	材料颜色	CHROMATE	材料	X86254	批准	-	-	-	-	單件重量	- (KG)



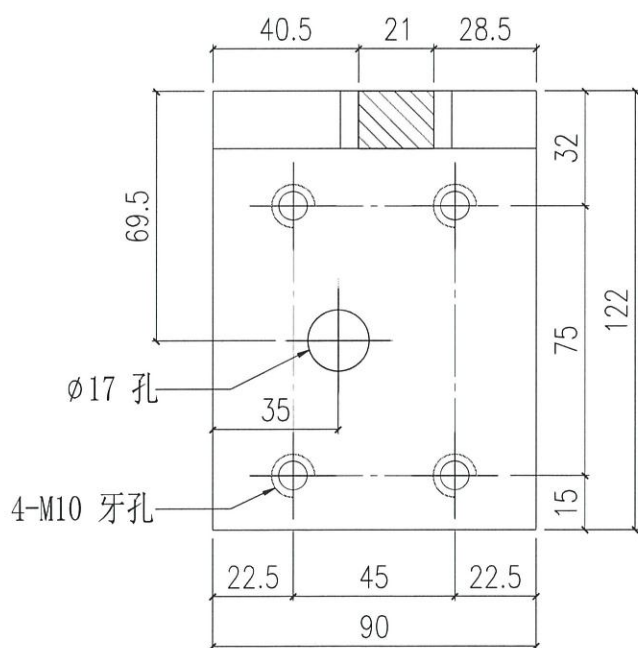
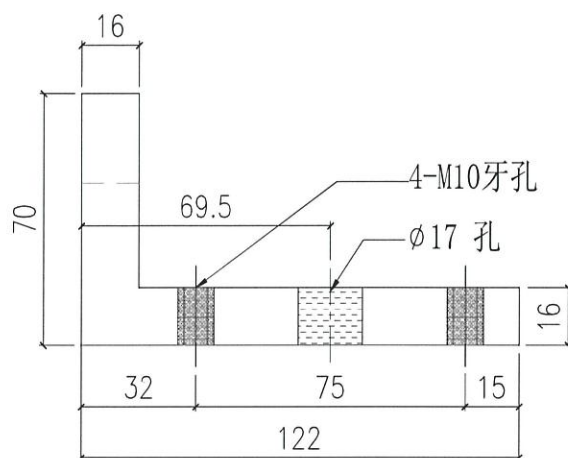
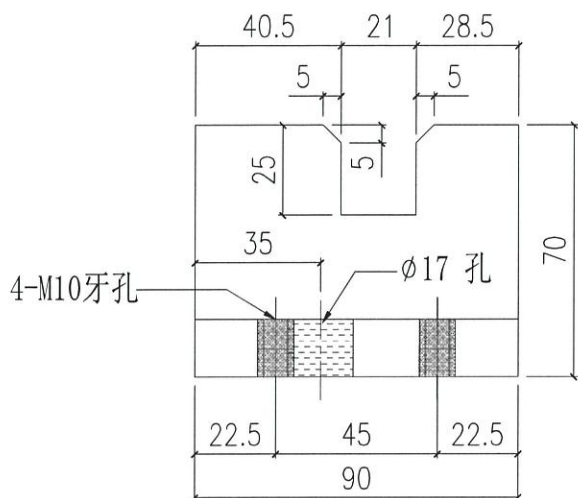
SECTION A-A



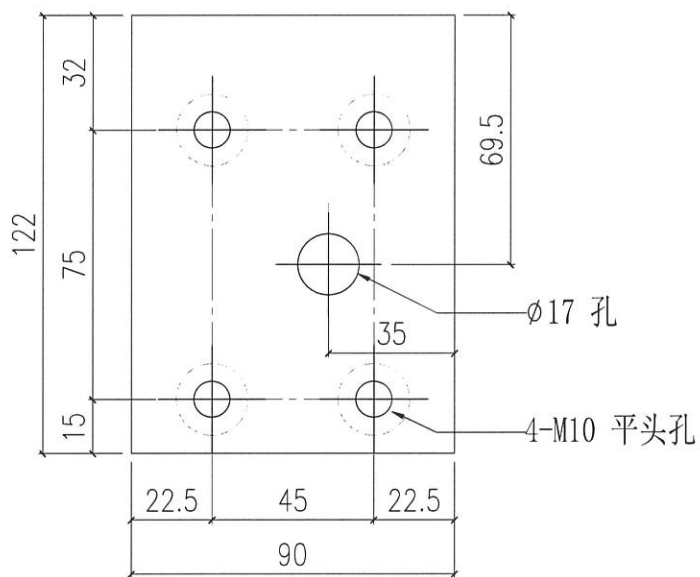
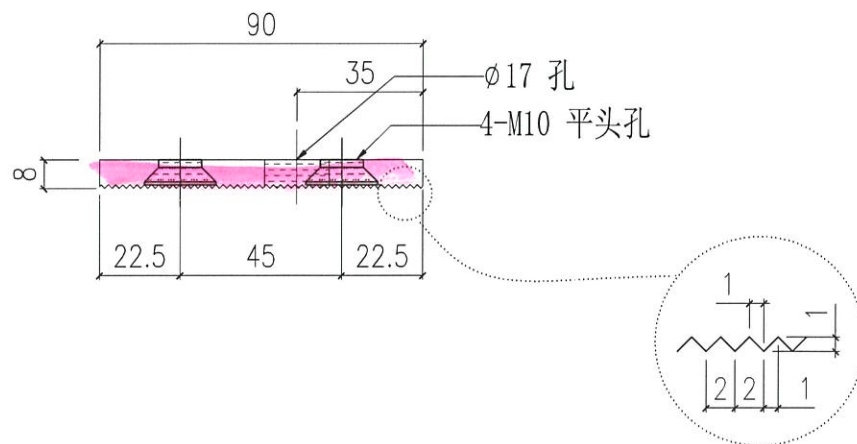
 美特鋁質有限公司 MIDI Aluminium Fabricator Ltd.				工程號	J858	類別		物料號	-					
				地盤	康城11期	制圖	W. E. X	2022-05-12	圖號	X86257-P01L				
修改	-	-	-	採用工廠	✓	地盤	-	圖紙名稱	鋁固定碼加工圖	復核	-	-	數量	20
日期	-	-	-	材料顏色	CHROMATE	材料	X86257	批准	-	-	單件重量	-	(KG)	



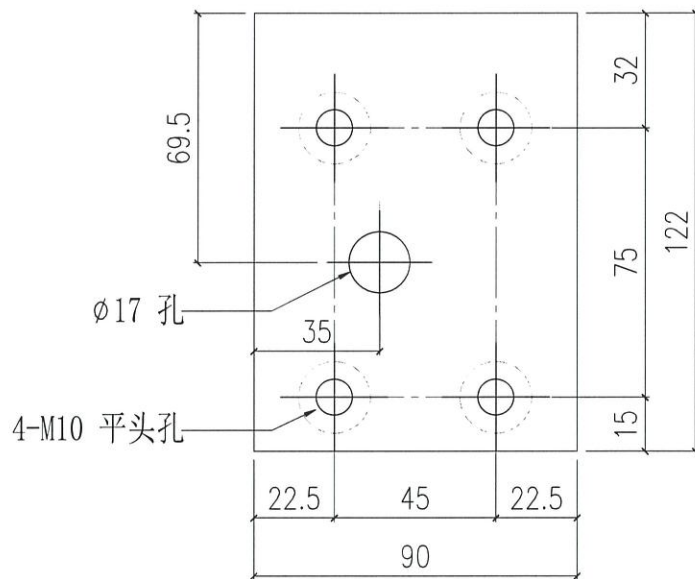
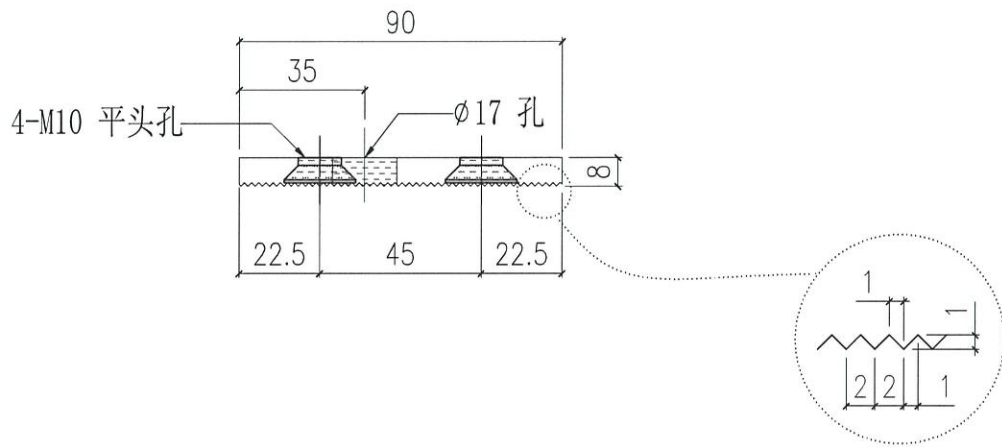
 美特鋁質有限公司 MIDI Aluminium Fabricator Ltd.				工程號 J858 地盤 康城11期	類別 制圖 W. E. X	物料號 - 2022-05-12	圖號 X86257-P01R
修改 - 日期 -	- -	- -	採用工廠 <input checked="" type="checkbox"/> 地盤 - 材料顏色 CHROMATE	图纸名称 铝固定码加工图 材料 X86257	復核 - 批准 -	數量 24 單件重量 - (KG)	



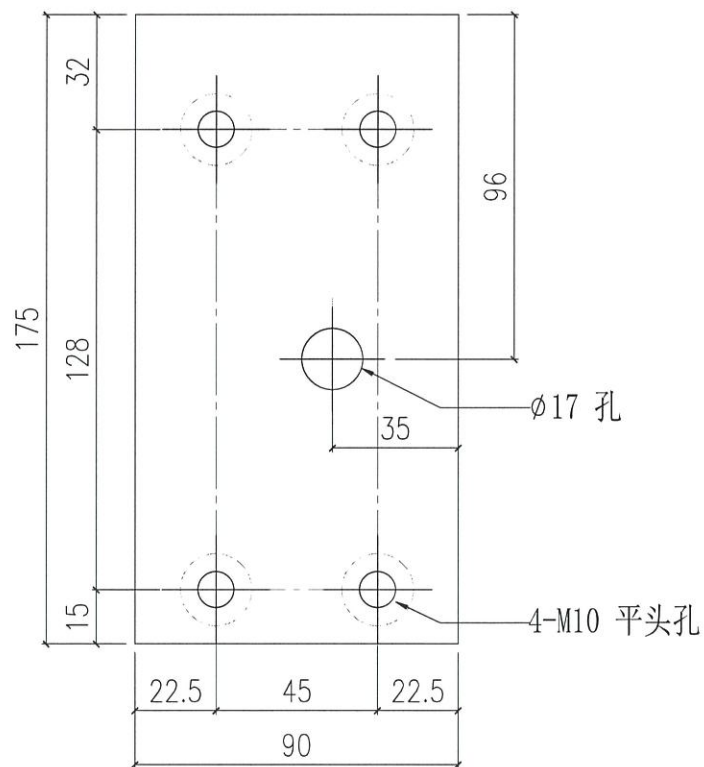
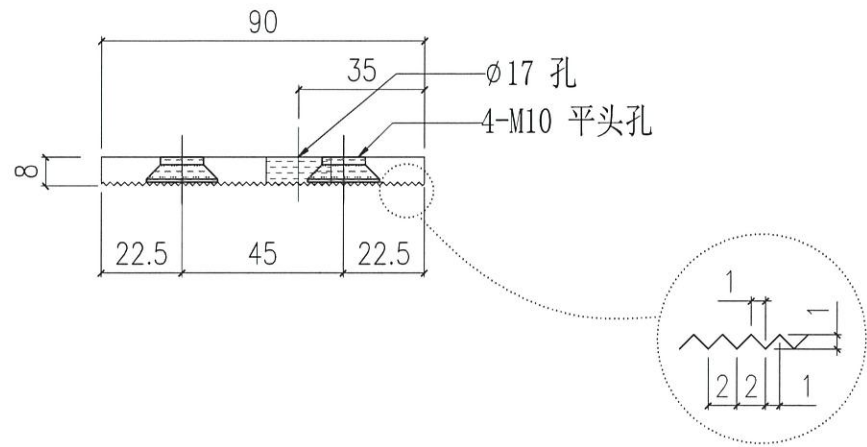
 美特鋁質有限公司 MIDI Aluminium Fabricator Ltd.				工程號 J858 地盘 康城11期	類別 制圖 W. E. X	物料號 - 2022-05-12	圖號 X86259-P01L
修改 - 日期 -	採用工廠 ✓ 材料颜色 CHROMATE	图纸名称 铝介子加工图 材料 X86259	復核 - 批准 -	數量 20 單件重量 - (KG)			



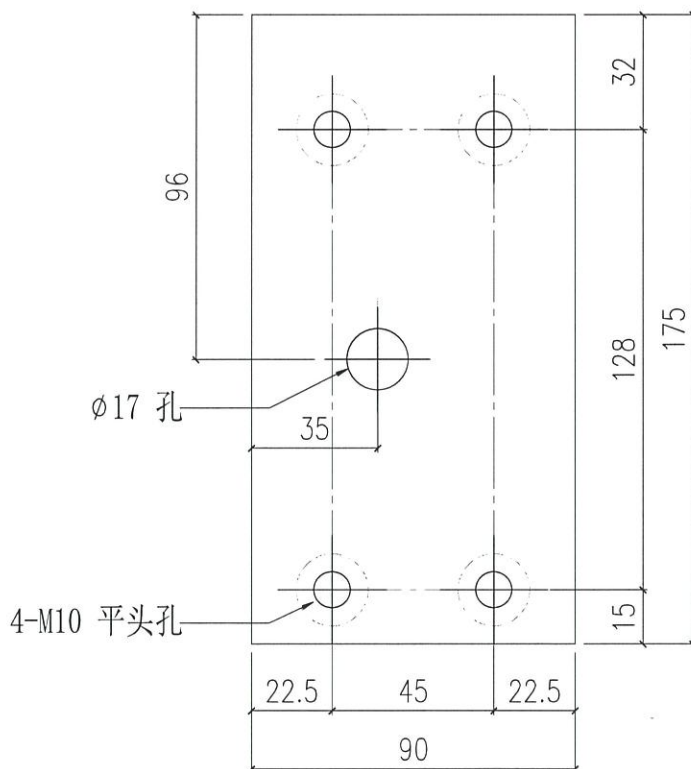
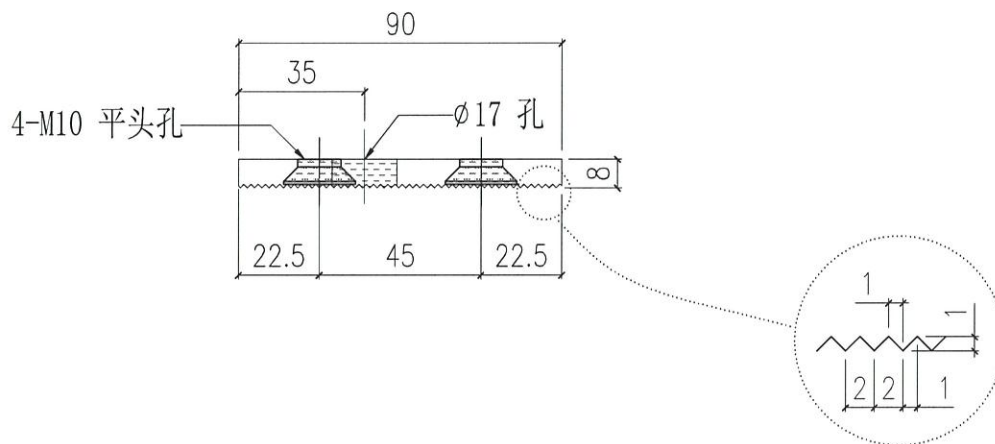
 美特鋁質有限公司 MIDI Aluminium Fabricator Ltd.				工程號	J858	類別		物料號	-					
				地盘	康城11期	制圖	W. E. X	2022-05-12	圖號	X86259-P01R				
修改	-	-	-	採用工廠	✓	地盘	-	图纸名称	铝介子加工图	復核	-	-	數量	24
日期	-	-	-	材料颜色	CHROMATE	材料	X86259	批准	-	-	-	-	單件重量	- (KG)

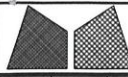


 美特鋁質有限公司 MIDI Aluminium Fabricator Ltd.				工程號	J858	類別		物料號	-					
				地盘	康城11期	制圖	W. E. X	2022-05-12	圖號	X86259-P02L				
修改	-	-	-	採用工廠	✓	地盤	-	图纸名称	铝介子加工图	復核	-	-	數量	8
日期	-	-	-	材料颜色	CHROMATE	材料	X86259	批准	-	-	-	單件重量	-	(KG)



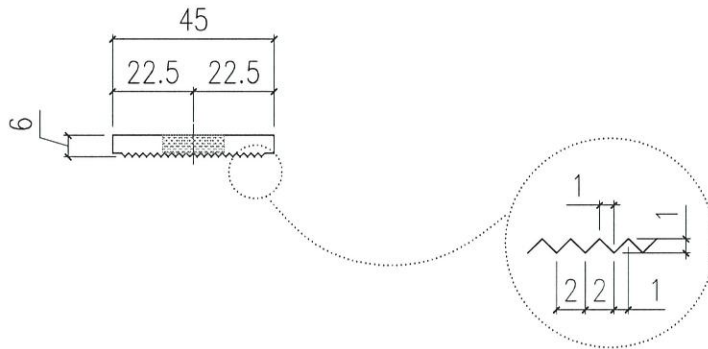
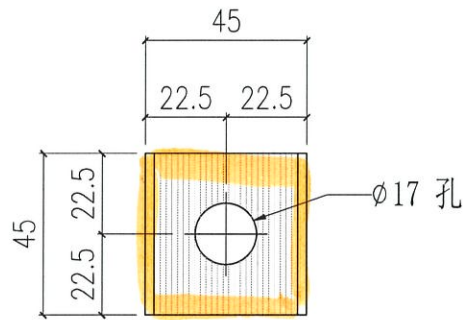
 美特鋁質有限公司 MIDI Aluminium Fabricator Ltd.				工程號	J858	類別		物料號	-					
				地盤	康城11期	制圖	W. E. X	2022-05-12	圖號	X86259-P02R				
修改	-	-	-	採用工廠	✓	地盤	-	圖紙名稱	鋁介子加工圖	復核	-	-	數量	4
日期	-	-	-	材料顏色	CHROMATE	材料	X86259	批准	-	-	-	單件重量	-	(KG)





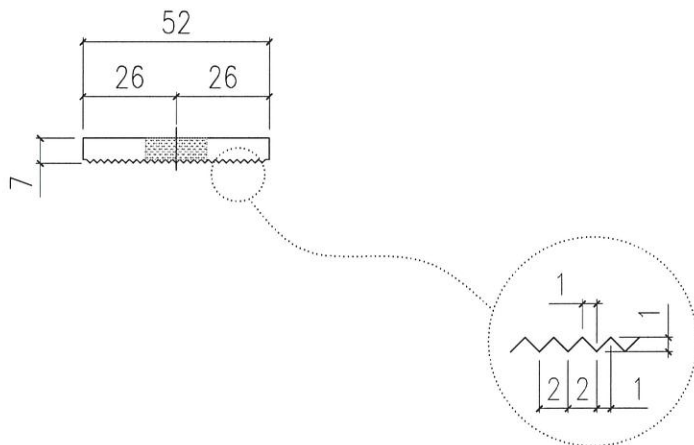
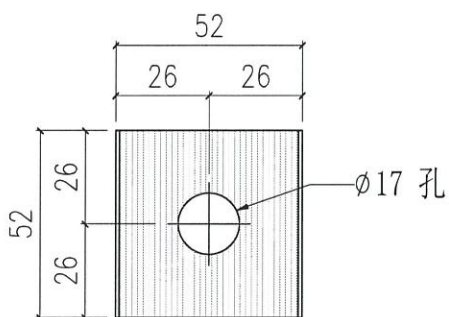
美特鋁質有限公司
MIDI Aluminium Fabricator Ltd.

工程號	J858	類別		物料號	-				
地盘	康城11期	制圖	W. E. X	2022-05-12	圖號	X86260-P01			
修改	-	採用工廠	✓	图纸名称	铝介子加工图	復核	-	數量	56+4=60
日期	-	材料颜色	CHROMATE	材料	X86260	批准	-	單件重量	- (KG)

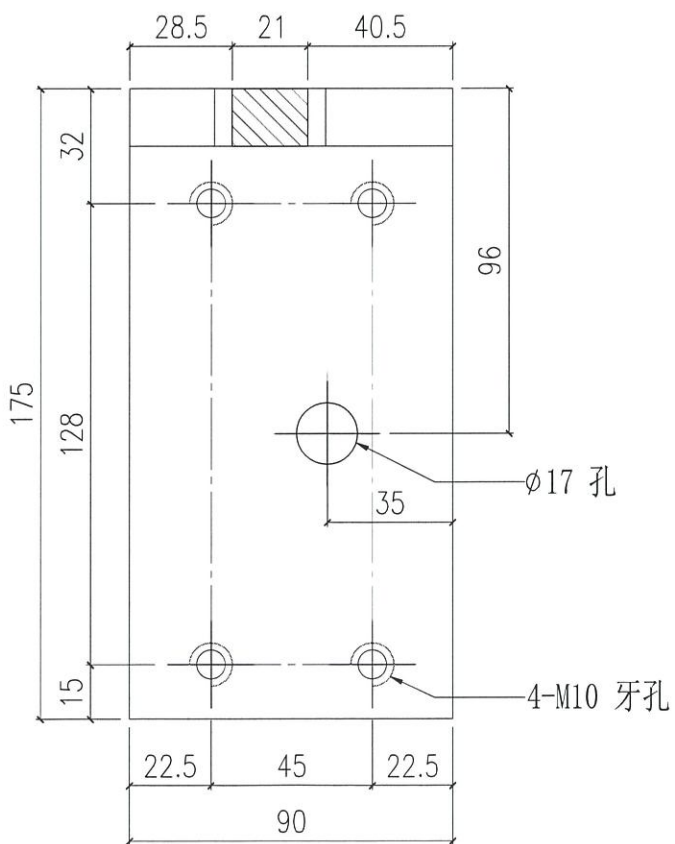
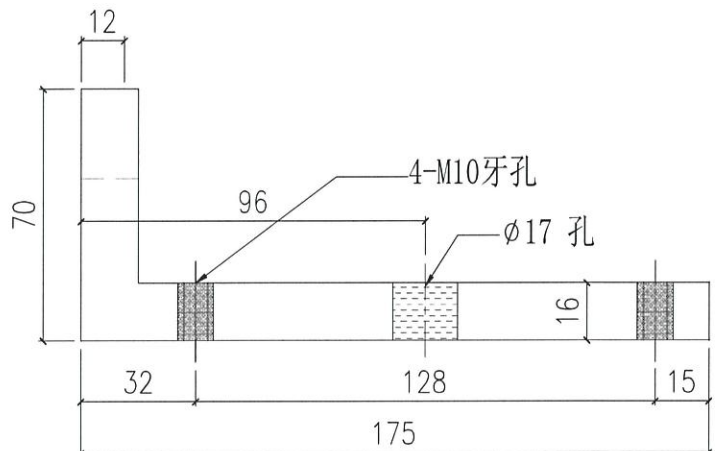
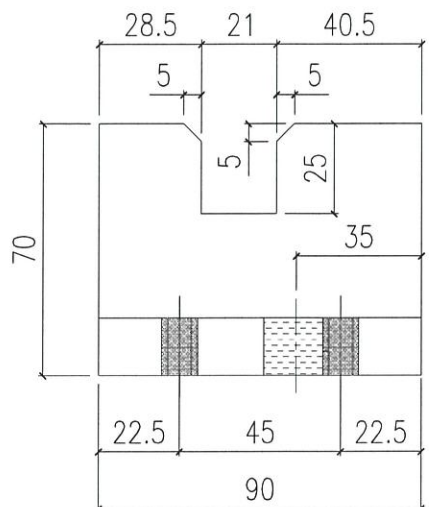


 美特鋁質有限公司 MIDI Aluminium Fabricator Ltd.				工程號	J858	類別		物料號	-		
				地盘	康城11期	制圖	W. E. X	2022-05-12	圖號	X86261-P01	
修改	-	-	-	採用工廠	✓	图纸名称	铝介子加工图	復核	-	數量	72+4=76
日期	-	-	-	材料颜色	CHROMATE	材料	X86261	批准	-	單件重量	- (KG)

和墙身码一起出地盘



 美特鋁質有限公司 MIDI Aluminium Fabricator Ltd.				工程號 J858 地盤 康城11期	類別 制圖 W. E. X	物料號 - 圖號 X86266-P01L		
修改 - 日期 -	採用工廠 ✓ 材料顏色 CHROMATE	地盤 - 材料 X86266	圖紙名稱 鋁固定碼加工圖 材料 X86266	復核 - 批准 -	2022-05-12 -	數量 8 單件重量 -	(KG)	



 美特鋁質有限公司 MIDI Aluminium Fabricator Ltd.				工程號	J858	類別		物料號	-	
				地盘	康城11期	制圖	W. E. X	2022-05-12	圖號	X86266-P01R
修改	-	-	-	採用工廠	✓	地盘	-		數量	4
日期	-	-	-	材料颜色	CHROMATE	材料	X86266		單件重量	- (KG)
				图纸名称	铝固定码加工图	復核	-			
						批准	-			

