



工程指示 / 要求簡箋 ENGINEER INSTRUCTIONS(E.I.)

工程指示編號:	EI- 4846	修改版本:	A
	HK-1096		
工程編號:	J 858	工程名稱:	將軍澳日出康城11
收件人:	生統	發件人:	Renee Lo
工程項目:	佛沙窗 改窗方向(T1 B-D/B-1) 出貨 (一隻改, 一隻未改)	日期:	05/07/2022

<input type="checkbox"/> 原合約工程包	<input type="checkbox"/> 原合約工程加 / 減賬 QT-	<input type="checkbox"/> 新工程報價 QT-
---------------------------------	------------------------------------------	------------------------------------

信件批核號碼/圖紙參考編號:	批核模具圖紙編號:
客戶指示附件:	管理內部批簽署:

<input type="checkbox"/> 初步鋁料 B.M.	<input type="checkbox"/> 加工拆圖, 然後生產	<input type="checkbox"/> 尺寸表
<input type="checkbox"/> 正式鋁料 B.M.	<input type="checkbox"/> 技術上資料/指示	<input type="checkbox"/> 報價
<input type="checkbox"/> 配件 B.M.	<input type="checkbox"/> 樣辦或貨品說明書	<input type="checkbox"/> 分判合約
<input type="checkbox"/> 其他:		

內容: 已改窗送出地盤 不用坭灰, 補孔, 補油  
另外送一隻未改的T1 B-D/B-1  
合共2隻到地盤

謝謝

完成上列要求日期: 11/07/2022

國內

<input type="checkbox"/> 生產技術總監	<input type="checkbox"/> 連附件	<input type="checkbox"/> 技術部	<input type="checkbox"/> 連附件	<input type="checkbox"/> 生產部	<input type="checkbox"/> 連附件
<input type="checkbox"/> 採購部	<input type="checkbox"/> 連附件	<input checked="" type="checkbox"/> 生產統籌部	<input checked="" type="checkbox"/> 連附件	<input type="checkbox"/> 報關組	<input type="checkbox"/> 連附件
<input type="checkbox"/> 質檢部	<input type="checkbox"/> 連附件	<input type="checkbox"/> 會計部	<input type="checkbox"/> 連附件	<input type="checkbox"/> 機械設計部	<input type="checkbox"/> 連附件
<input checked="" type="checkbox"/> 其他: <i>Doors (4/5)</i>					

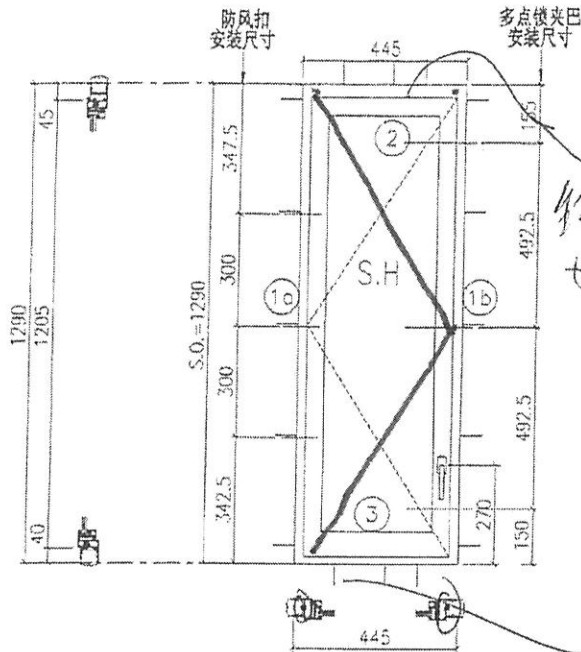
香港

<input type="checkbox"/> 行政部	<input type="checkbox"/> 連附件	<input type="checkbox"/> 會計部	<input type="checkbox"/> 連附件	<input type="checkbox"/> 統籌部	<input type="checkbox"/> 連附件	<input checked="" type="checkbox"/> 工程	<input type="checkbox"/> 連附件
<input type="checkbox"/> 採購部	<input type="checkbox"/> 連附件	<input type="checkbox"/> QS部	<input type="checkbox"/> 連附件	<input checked="" type="checkbox"/> 地盤管理	<input checked="" type="checkbox"/> 連附件	<input type="checkbox"/> 維修部	<input type="checkbox"/> 連附件

*發件人簽署:	*組別成員批核簽署: <i>[Signature]</i>
傳遞編號:	項目經理簽署: <i>[Signature]</i>

EG-DWG1

美特铝质有限公司 MIDI Aluminium Fabricator Ltd.		工程號 J858 地盤 康城1期 顏色	拆圖 SHAW 2022.02.15 復核 批准
名稱 50 塊沙窗			



企料的  
頂部向下 20mm  
物理檔 開水線孔左右各一  
如左扇撐已 SH GK01

修扇撐位置

左底撐 如左扇撐已

- 注:
- 1) 生窗材料需開15cm去水快口2塊;
  - 2) 窗玉指位6mm;
  - 3) 滴水線比窗玉每頭長1mm;
  - 4) 1)窗需裝3組TC903扣碼;
  - 5) 用東城產2021-A12扇撐;
  - 6) 安裝201-10多点鎖夾巴3个;
  - 7) 框料兩端需切1x2cm切口打磨;
  - 8) 康尔16个;

参考J858-ST3/SA04詳細圖

改一隻窗方向

SH GK02

序号	料号	名称	出荷	长度(mm)	支/幅	加工说明
1a	X86157	边企料		1290	1	X86157-02L
1b	X86157	边企料		1290	1	X86157-03R
2	X86161	生顶撑(空腔)	避位	387	1	X86161-01LB
3	X86158	生底撑	避位	379	1	X86158-01LA

窗玉用料

序号	料号	名称	出荷	长度(mm)	支/幅	加工说明
1a	X86163	窗玉企	45° 斜口	1205	1	X86163-02B
1b	X86163	窗玉企	45° 斜口	1205	1	X86163-03RB
2a	X86163	窗玉横	45° 斜口	385	1	X86163-011B
2b	X86163	窗玉横	45° 斜口	385	1	X86163-011RB
3a	X86171	窗玉玻璃线企	直口	1141	1	X86171-01A
3b	X86171	窗玉玻璃线企	直口	1141	1	
4a	X86171	窗玉玻璃线横	直口	289	1	
4b	X86171	窗玉玻璃线横	直口	289	1	X86171-02A
5a	X86153	扭角码	直口	45	1	J858-LM01L
5b	X86153	扭角码	直口	45	1	J858-LM01R
5c	X86153	扭角码	直口	45	2	J858-LM01
6	-	15x15x2扭角	直口	140	8	J858-LM01
7	X86154	拉巴同爪板1	直口	80	3	J858-LM05
8	X86155	拉巴同爪板2	直口	15	6	J858-LM06
9	X86237	14x3拉巴	直口	120	1	J858-LM07D
10	X86237	14x3拉巴	直口	865	1	J858-LM07H

加工细则		
顶留	-	mm
底留	-	mm
企料底部开避位		mm
底横料防水巴剔去		mm
水线孔在企料---	顶	底
按装扣码		
多点锁夹巴型号:		
手柄型号:		
限位撑型号:		
T窗最大的开度:		
窗玉指位数:		
窗款	宽度	高度
SLH	385	1205
		支/幅 撑长
		1 12"

大图版次	宽度	本图版	Rev. 2
		日期	03/30
窗号	宽度(W)	高度(H)	幅数
4)B-C/B-1/	445	1290	5
7)B-D/B-1/	445	1290	5
T3B-D/B-1/	445	1290	9
图号	楼层数		

一窗已改  
一窗未改

T1B-C-B1  
T1BD-B-1 T3D-B-1

