

工程指示 / 要求簡箋(E.I.)

工程指示編號：EI / 4841 / 22 修改版次：
 工程編號：J - 858 工程名稱：將軍澳日出康城 11
 工程項目：趟門 確認膠條款式和開新模 1 個
 收件人：Maggie / 生統 / 楊榮輝 發件人：Ant Yeung 日期：29/06/2022

要求提供 / 確認 事項：

- | | | |
|------------------------------------|-------------------------------------|-------------------------------|
| <input type="checkbox"/> 初步鋁料 B.M. | <input type="checkbox"/> 加工拆圖，然後生產 | <input type="checkbox"/> 尺寸表 |
| <input type="checkbox"/> 正式鋁料 B.M. | <input type="checkbox"/> 技術上資料 / 指示 | <input type="checkbox"/> 報價 |
| <input type="checkbox"/> 配件 B.M. | <input type="checkbox"/> 樣辦或貨品說明書 | <input type="checkbox"/> 分判合約 |
- 內容：

附件為確認膠條款式和開新模；膠條新模 1 個。(Silicone) 預 10,000 元

附上膠條組裝示意圖

J858-SD-601

謝謝

請在 2022.7.30 前完成上列要求。

附： 頁

- 原合約工程包 原合約工程加 / 減賬 新工程報價

分發東莞各部門：

- | | | | |
|--|--|---|--|
| <input type="checkbox"/> 生產技術總監 <input type="checkbox"/> 連附件 | <input type="checkbox"/> 技術部 <input type="checkbox"/> 連附件 | <input type="checkbox"/> 生產部 <input type="checkbox"/> 連附件 | <input type="checkbox"/> 機械設計部 <input type="checkbox"/> 連附件 |
| <input type="checkbox"/> 採購部 <input type="checkbox"/> 連附件 | <input checked="" type="checkbox"/> 生產統籌部 <input type="checkbox"/> 連附件 | <input checked="" type="checkbox"/> 小羅 & 清 <input type="checkbox"/> 連附件 | |
| <input type="checkbox"/> 質檢部 <input type="checkbox"/> 連附件 | <input type="checkbox"/> 會計部 <input type="checkbox"/> 連附件 | <input type="checkbox"/> 報關組 <input type="checkbox"/> 連附件 | <input checked="" type="checkbox"/> 其他 <u>楊榮輝</u> <input type="checkbox"/> 連附件 |

分發香港各部門：

- | | | | |
|--|--|---|--|
| <input type="checkbox"/> 行政部 <input type="checkbox"/> 連附件 | <input type="checkbox"/> 會計部 <input type="checkbox"/> 連附件 | <input type="checkbox"/> 統籌部 <input type="checkbox"/> 連附件 | <input type="checkbox"/> 工程部地盤科文 <input type="checkbox"/> 連附件 |
| <input checked="" type="checkbox"/> 採購部 <input type="checkbox"/> 連附件 | <input type="checkbox"/> QS 部 <input type="checkbox"/> 連附件 | <input type="checkbox"/> 維修部 <input type="checkbox"/> 連附件 | <input type="checkbox"/> 其他 _____ <input type="checkbox"/> 連附件 |

傳遞編號：

HK 1072 / 22

發件人簽署：

項目經理簽署：

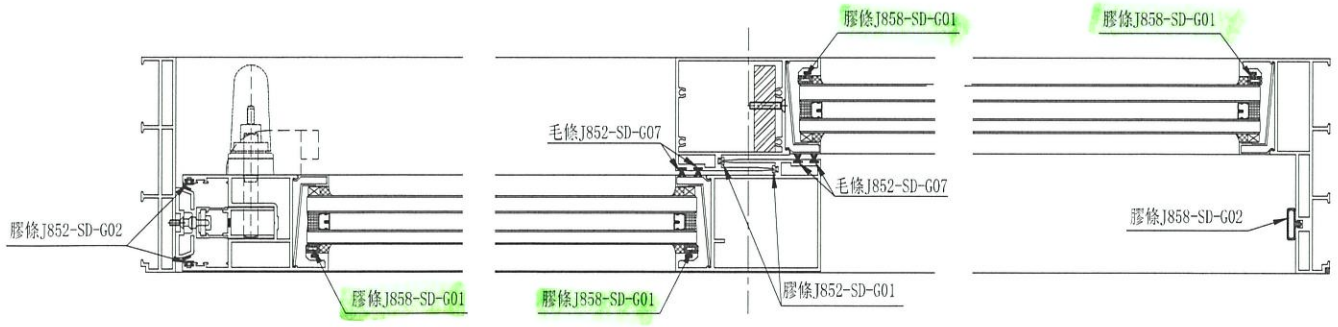
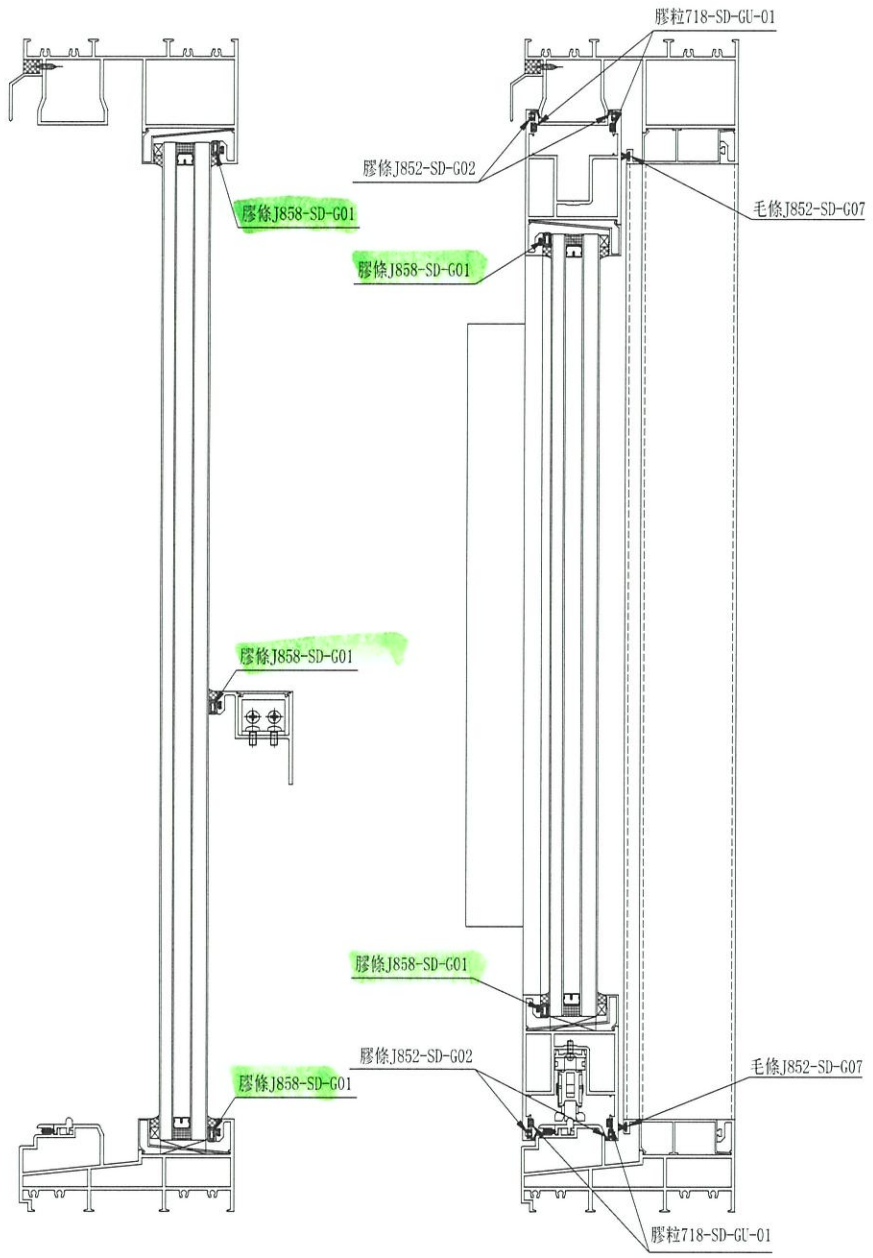


	J858		
①	膠條J858-SD-G01	新模	預10000米
2	毛條J852-SD-G07	5x5 mm 標準款	跟J852
3	膠條J852-SD-G01	舊模	跟J852
4	膠條J852-SD-G02	舊模	跟J852
5	膠條J858-SD-G02	舊模	跟J837-JT05

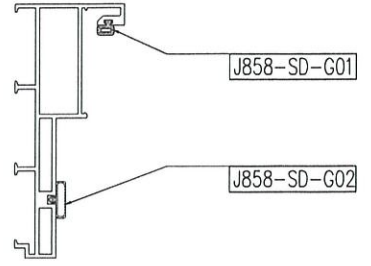
如舊款報廢，請做新模

膠條位置圖

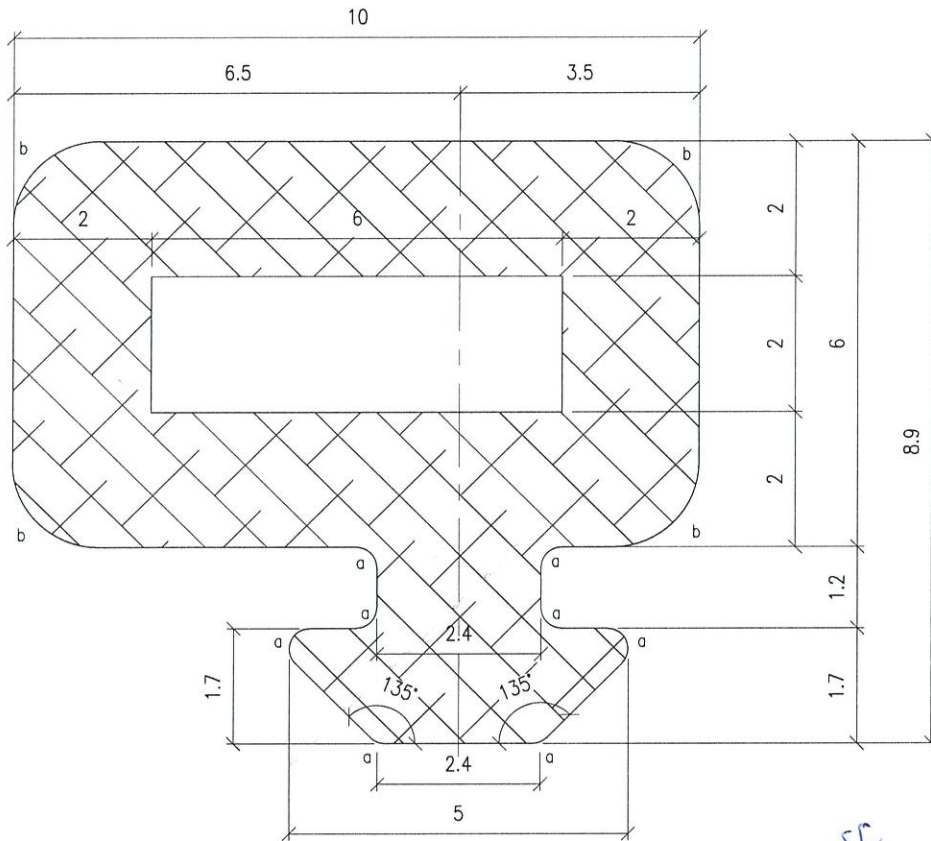
工程號 J858 地盤 將軍澳 康城11期



名稱	膠條位置圖	制圖	WYY	2022-03-07	修改		
材料	-	復核			日期		
顏色		批准			圖號	J858-JT-LOC	



SCALE 1:4



a=R0.3
b=R1.25

新模
New

趟门胶条



SCALE 1:1

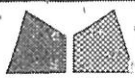
NOTES:

1. UNSPECIFIED RADIUS : 0.3
2. MATERIAL : ~~EPDM~~ Silicone ✓
3. HARDNESS: 85±5 DURO.
4. AREA = 56.36 SQ. MM

PROJECT / 工程名稱: J858		DRAWING TITLE / 圖紙名稱: GASKET DRAWING 陸 1000年	
GASKET DIE SCHEDULE		SCALE / 比例: 10:1	美特鋁質有限公司 MIDI Aluminium Fabricator Ltd.
JOB NO. / 工程編號: J858	DWG. NO. / 圖紙編號: J858-SD-G01	DATE / 日期: 2022-06-23	
REV / 版次: -		DRAWN / 繪製人: Luo CHKD / 核對人: -	

J858-SD-G01

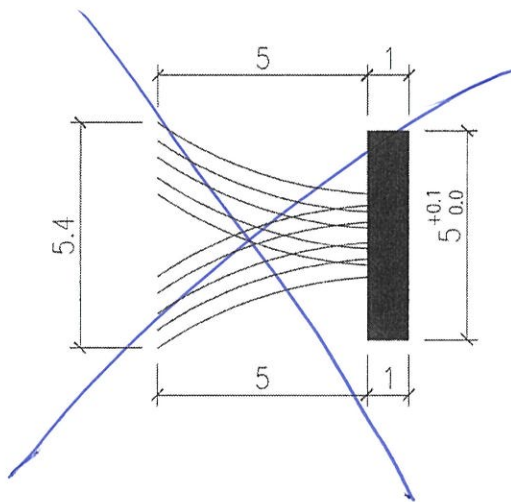
☆ ①



美特鋁質有限公司
MIDI Aluminium Fabricator Ltd.

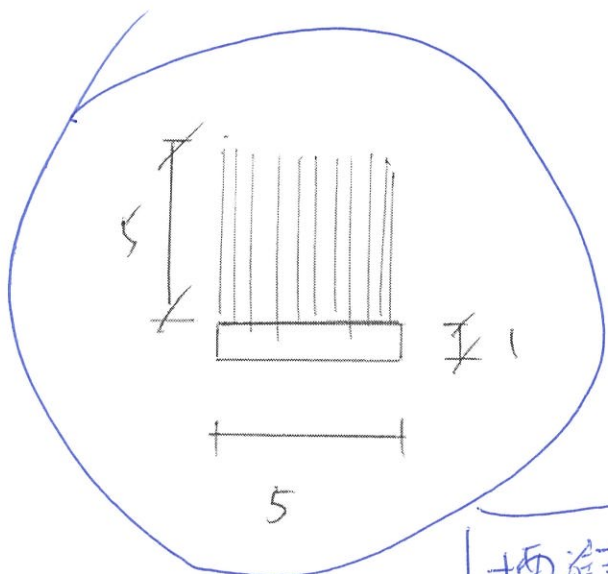
類別	--	物料號	
制圖	Ivan	2020.09.01	圖號
復核			數量
批准			單件重量 (KG)
			J852-SD-G07
			見BM表
			--

修改
日期

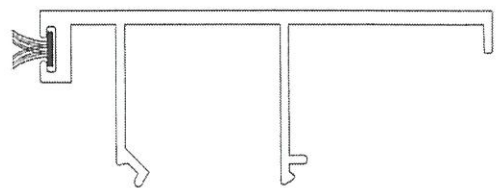


X.
(標準型)
不圓滑

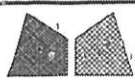
5 寬人5高(氣)



標準
光澤度跟J852

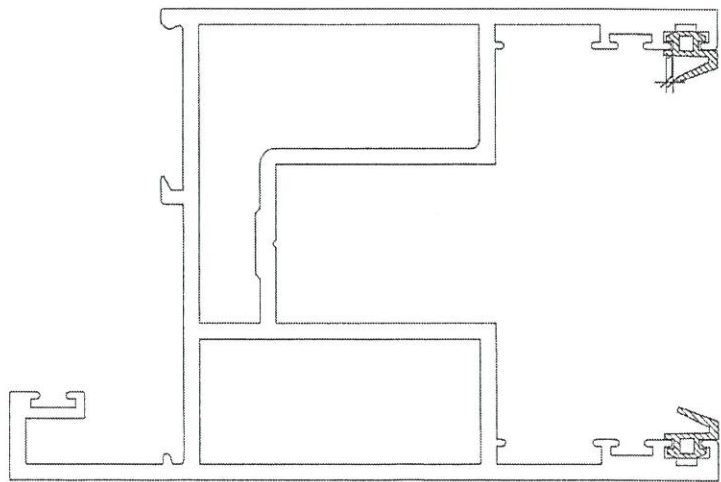
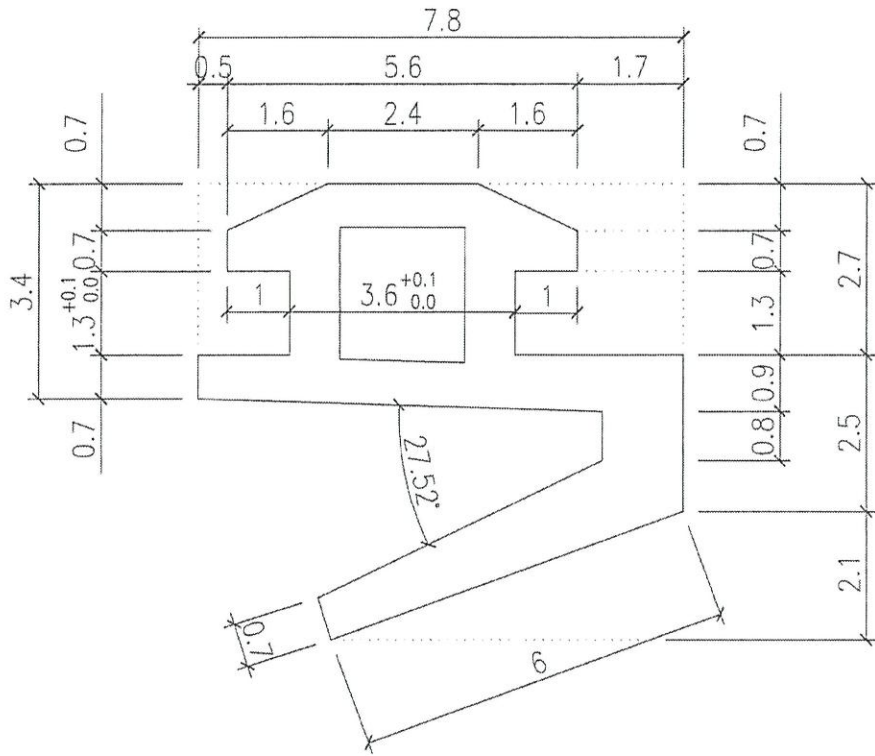


工程號	J852	地盤	亞皆老街	附件	
名稱	毛條模圖	採用		J852-SD-G07	②
材料	--	地盤			
顏色	--	工廠	✓		



美特鋁質有限公司
MIDI Aluminium Fabricator Ltd.

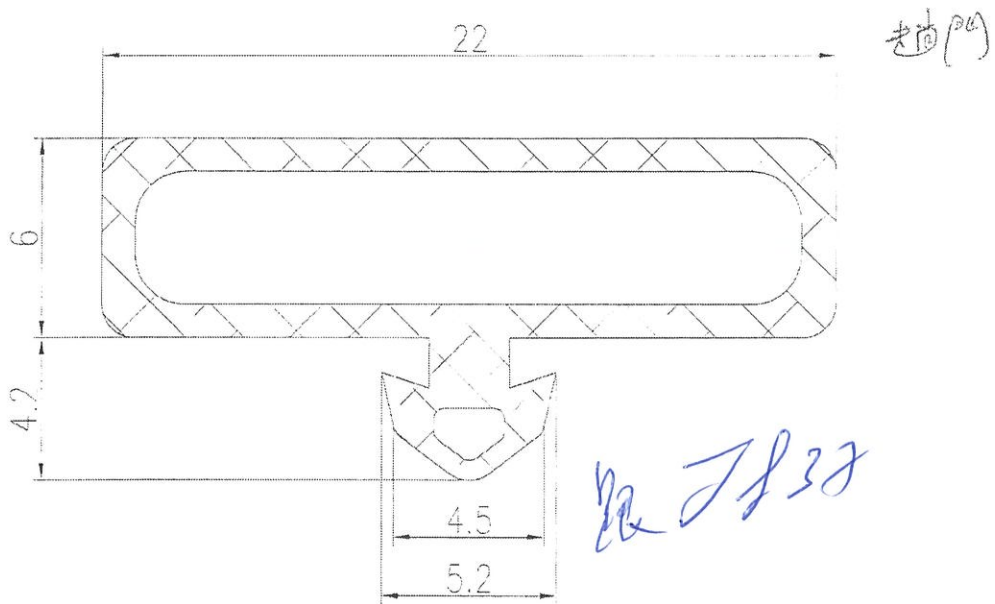
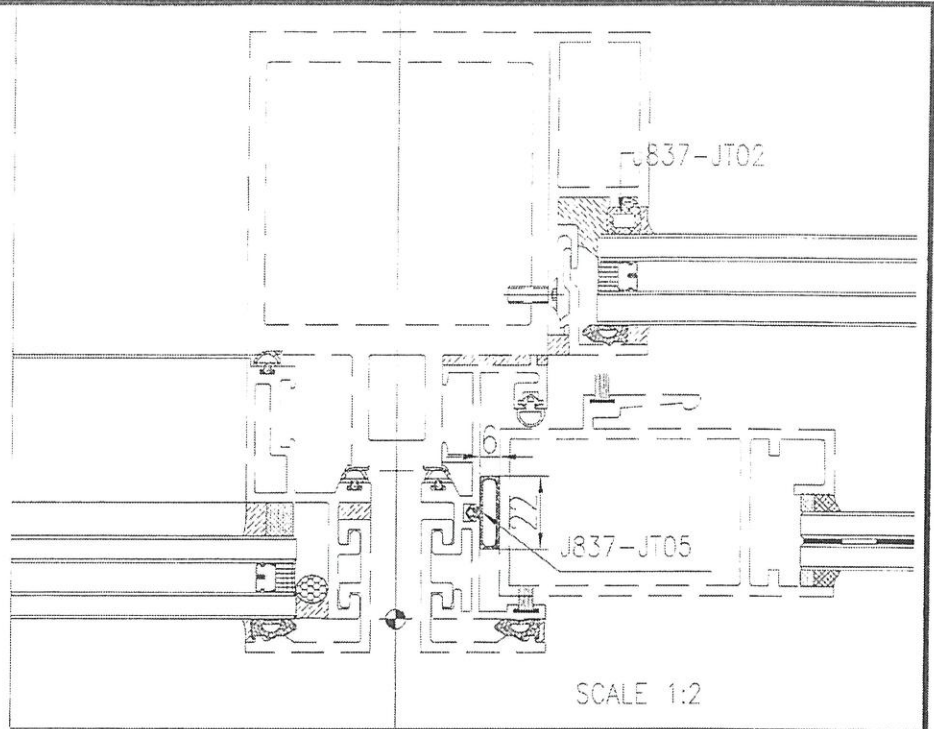
類別	--	物料號		
制圖	Ivan	2020.09.01	圖號	J852-SD-G02
修改			數量	見BM表
日期			單件重量 (KG)	--



此模
跟J852

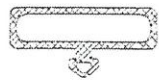
工程號	J852	地盤	亞皆老街	附件	
名稱	膠條模圖	採用			
材料	Neoprene	地盤			
顏色	黑色	工廠	✓		

附件
J852-SD-G02 (4)



NOTES:

1. UNSPECIFIED RADIUS : 0.3 SCALE 5:1
2. MATERIAL : NEOPRENE
3. HARDNESS: 60±5 DURE.



SCALE 1:1

PROJECT / 工程名稱:

J837-SD-901

DRAWING TITLE / 圖紙名稱:

GASKET DRAWING

J837

J837 JT05

SCALE / 比例: 5:1

GASKET DIE SCHEDULE

DATE / 日期: 2018-09-05

JOB NO. / 工程編號: J837

DWG. NO. / 圖紙編號: J837-JT05

REV / 版次:

DRAWN / 繪製人: Asing

CHKD / 核對人: -



美特鋁質有限公司

Meite Aluminum Fabrication Co., Ltd.



可領用, 沒有攞新模