



工程指示 / 要求簡箋(E.I.)

工程指示編號：EI / 4841 / 22

修改版次：A

工程編號：J - 858

工程名稱：將軍澳日出康城 11

工程項目：趙門膠條 開新模 1 個 (J858-SD-G02)

收件人：Maggie / 生統 / 楊榮輝

發件人：Ant Yeung

日期：07/10/2022

要求提供 / 確認 事項：

- | | | |
|------------------------------------|-------------------------------------|-------------------------------|
| <input type="checkbox"/> 初步鋁料 B.M. | <input type="checkbox"/> 加工拆圖，然後生產 | <input type="checkbox"/> 尺寸表 |
| <input type="checkbox"/> 正式鋁料 B.M. | <input type="checkbox"/> 技術上資料 / 指示 | <input type="checkbox"/> 報價 |
| <input type="checkbox"/> 配件 B.M. | <input type="checkbox"/> 樣辦或貨品說明書 | <input type="checkbox"/> 分判合約 |
- 內容：

附件為開新模 膠條新模 1 個。(J858-SD-G02)

B1 CAD

謝謝

請在 2022.10.30 前完成上列要求。

附：頁

原合約工程包

原合約工程加 / 減賬

新工程報價

分發東莞各部門：

- | | | | |
|---|---|--|---|
| <input type="checkbox"/> 生產技術總監 <input type="checkbox"/> 連附件 | <input type="checkbox"/> 技術部 <input type="checkbox"/> 連附件 | <input type="checkbox"/> 生產部 <input type="checkbox"/> 連附件 | <input type="checkbox"/> 機械設計部 <input type="checkbox"/> 連附件 |
| <input type="checkbox"/> 採購部 <input type="checkbox"/> 連附件 | <input checked="" type="checkbox"/> 生產統籌部 <input checked="" type="checkbox"/> 連附件 | <input checked="" type="checkbox"/> 小羅 & 清 <input checked="" type="checkbox"/> 連附件 | |
| <input checked="" type="checkbox"/> 質檢部 <input checked="" type="checkbox"/> 連附件 | <input type="checkbox"/> 會計部 <input type="checkbox"/> 連附件 | <input type="checkbox"/> 報關組 <input type="checkbox"/> 連附件 | <input checked="" type="checkbox"/> 其他 <u>光輝</u> <input type="checkbox"/> 連附件 |

分發香港各部門：

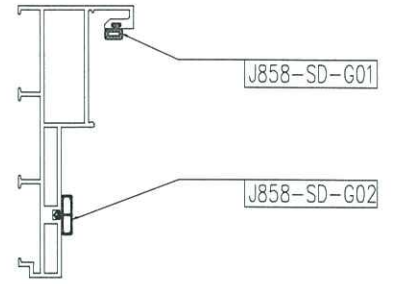
- | | | | |
|---|--|---|--|
| <input type="checkbox"/> 行政部 <input type="checkbox"/> 連附件 | <input type="checkbox"/> 會計部 <input type="checkbox"/> 連附件 | <input type="checkbox"/> 統籌部 <input type="checkbox"/> 連附件 | <input type="checkbox"/> 工程部地盤科文 <input type="checkbox"/> 連附件 |
| <input checked="" type="checkbox"/> 採購部 <input checked="" type="checkbox"/> 連附件 | <input type="checkbox"/> QS 部 <input type="checkbox"/> 連附件 | <input type="checkbox"/> 維修部 <input type="checkbox"/> 連附件 | <input type="checkbox"/> 其他 _____ <input type="checkbox"/> 連附件 |

傳遞編號：

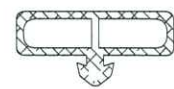
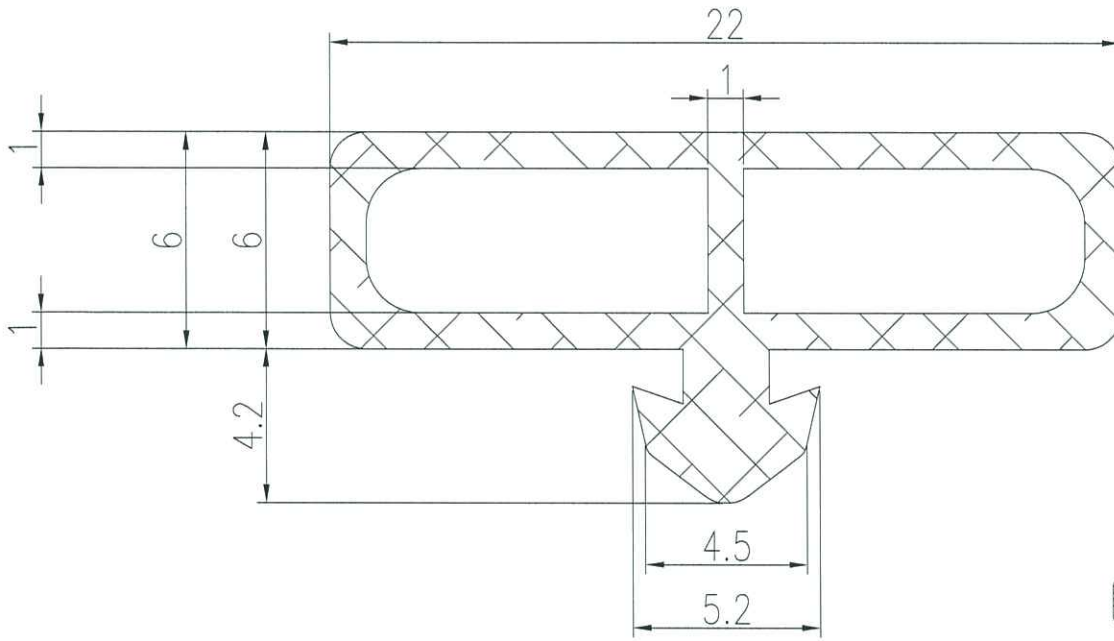
HK 1717 / 22

發件人簽署：

項目經理簽署：



SCALE 1:4



SCALE 1:1

NOTES:

1. UNSPECIFIED RADIUS : 0.3 SCALE 5:1
2. MATERIAL : NEOPRENE
3. HARDNESS: 60±5 DURO.

PROJECT / 工程名稱: J858		DRAWING TITLE / 圖紙名稱: GASKET DRAWING	
GASKET DIE SCHEDULE		SCALE / 比例: 5:1	 美特鋁質有限公司 MIDI Aluminium Fabricator Ltd
JOB NO. / 工程編號: J858	DWG. NO. / 圖紙編號: J858-SD- G02	DATE / 日期: 2022-10-07	
REV / 版次: -	CHKD / 核對人: -	DRAWN / 繪製人: Asing	