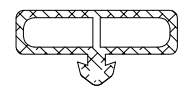
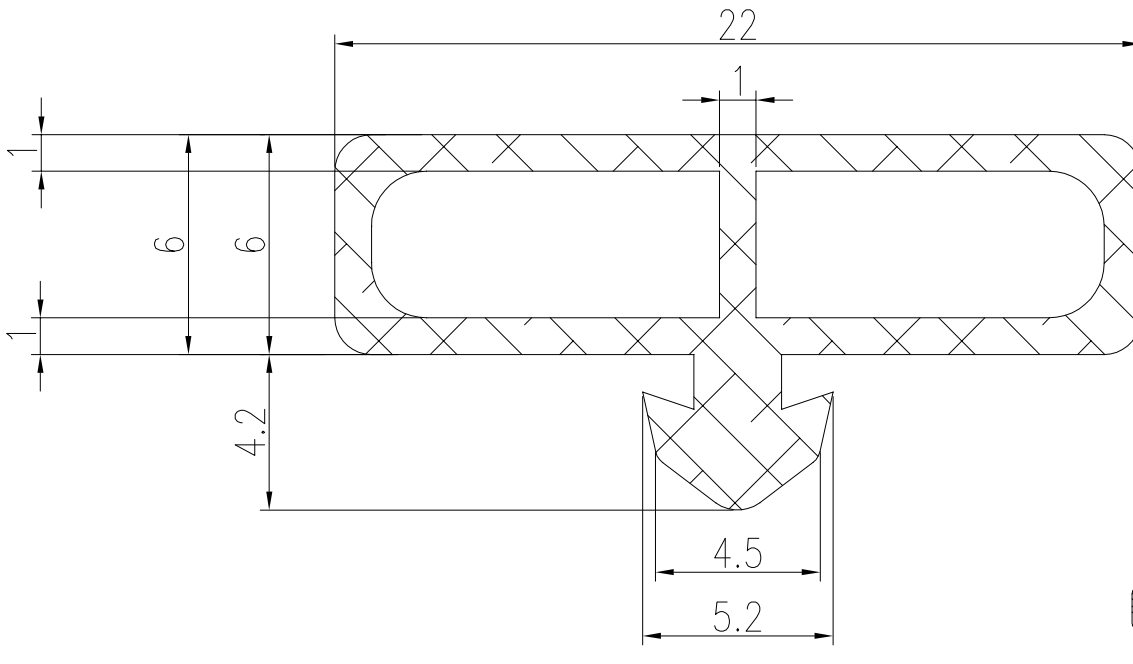



SCALE 1:4



SCALE 1:1

NOTES:

1. UNSPECIFIED RADIUS : 0.3 SCALE 5:1
2. MATERIAL : NEOPRENE
3. HARDNESS: 60±5 DURO.

PROJECT / 工程名稱: <b>J858</b>		DRAWING TITLE / 圖紙名稱: <b>GASKET DRAWING</b>	
GASKET DIE SCHEDULE		SCALE / 比例: <b>5:1</b>	 <b>美特鋁質有限公司</b> MIDI Aluminium Fabricator Ltd.
JOB NO. / 工程編號: <b>J858</b>	DWG. NO. / 圖紙編號: <b>J858-SD- G02</b>	DATE / 日期: <b>2022-10-07</b>	
REV / 版次: -	DRAWN / 繪製人: <b>Asing</b>	CHKD / 核對人: -	