



工程指示 / 要求簡箋(E.I.)

工程指示編號：EI / 4831 / 22

修改版次：A

工程編號：J - 858

工程名稱：將軍澳日出康城 11

(以此為準)

工程項目：趙門 大貨廠用配件 標準層

收件人：生統 / 楊榮輝

發件人：Ant Yeung

日期：29/06/2022

要求提供 / 確認 事項：

- | | | |
|------------------------------------|-------------------------------------|-------------------------------|
| <input type="checkbox"/> 初步鋁料 B.M. | <input type="checkbox"/> 加工拆圖，然後生產 | <input type="checkbox"/> 尺寸表 |
| <input type="checkbox"/> 正式鋁料 B.M. | <input type="checkbox"/> 技術上資料 / 指示 | <input type="checkbox"/> 報價 |
| <input type="checkbox"/> 配件 B.M. | <input type="checkbox"/> 樣辦或貨品說明書 | <input type="checkbox"/> 分判合約 |
- 內容：

A 版：修改隔熱棉叉加工圖一張。

請按廠用配件 BM 訂購供廠使用。

拆圖：請補回未計的配件計算。

謝謝

請在 2022.08.06 前完成上列要求。

附： 頁

原合約工程包

原合約工程加 / 減賬

新工程報價

分發東莞各部門：

- | | | | |
|--|---|---|--|
| <input type="checkbox"/> 生產技術總監 <input type="checkbox"/> 連附件 | <input type="checkbox"/> 技術部 <input type="checkbox"/> 連附件 | <input type="checkbox"/> 生產部 <input type="checkbox"/> 連附件 | <input type="checkbox"/> 機械設計部 <input type="checkbox"/> 連附件 |
| <input type="checkbox"/> 採購部 <input type="checkbox"/> 連附件 | <input checked="" type="checkbox"/> 生產統籌部 <input checked="" type="checkbox"/> 連附件 | <input checked="" type="checkbox"/> 小羅&清 <input type="checkbox"/> 連附件 | |
| <input type="checkbox"/> 質檢部 <input type="checkbox"/> 連附件 | <input type="checkbox"/> 會計部 <input type="checkbox"/> 連附件 | <input type="checkbox"/> 報關組 <input type="checkbox"/> 連附件 | <input checked="" type="checkbox"/> 其他 <u>楊榮輝</u> <input type="checkbox"/> 連附件 |

分發香港各部門：

- | | | | |
|---|--|---|--|
| <input type="checkbox"/> 行政部 <input type="checkbox"/> 連附件 | <input type="checkbox"/> 會計部 <input type="checkbox"/> 連附件 | <input type="checkbox"/> 統籌部 <input type="checkbox"/> 連附件 | <input type="checkbox"/> 工程部地盤科文 <input type="checkbox"/> 連附件 |
| <input type="checkbox"/> 採購部 <input type="checkbox"/> 連附件 | <input type="checkbox"/> QS 部 <input type="checkbox"/> 連附件 | <input type="checkbox"/> 維修部 <input type="checkbox"/> 連附件 | <input type="checkbox"/> 其他 _____ <input type="checkbox"/> 連附件 |

傳遞編號：

HK 1069 / 22

發件人簽署：

項目經理簽署：

EG-DWG3

尺 24831A.

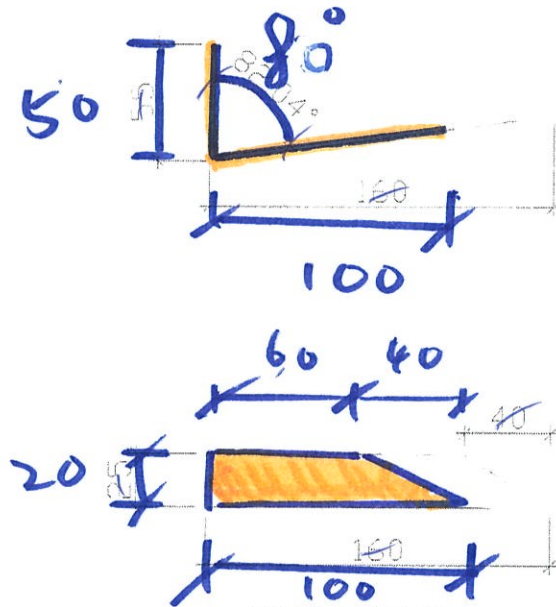
29/6.2.22

美特鋁質 有限公司
MIDI Aluminium Fabricator Ltd.

工程號 J-883 地盤 晒
LP11

J858

50 棉用



廠用隔熱棉棉叉
數量見B.M表

隔熱棉棉叉

隔熱棉棉叉

名稱	棉叉加工圖	制圖	曾建平	2017.06.05	修改		
材料	1.5mm 鋁	復核	王禮秋	2017.06.05	日期	J83-MC1	
顏色	MILL	批准			圖號	J83 MC1	