

工程指示 / 要求簡箋(E.I.)

編號：EI / 4773 / 22

修改版次：

工程編號：J - 858

工程名稱：將軍澳日出康城 11

工程項目：單元件 確認膠條款式和開新模 2 個 及 生窗欄河玻璃膠蓋

收件人：Maggie / 生統 / 楊榮輝

發件人：Ant Yeung

日期：13/06/2022

要求提供 / 確認 事項：

- | | | |
|------------------------------------|-------------------------------------|-------------------------------|
| <input type="checkbox"/> 初步鋁料 B.M. | <input type="checkbox"/> 加工拆圖，然後生產 | <input type="checkbox"/> 尺寸表 |
| <input type="checkbox"/> 正式鋁料 B.M. | <input type="checkbox"/> 技術上資料 / 指示 | <input type="checkbox"/> 報價 |
| <input type="checkbox"/> 配件 B.M. | <input type="checkbox"/> 樣辦或貨品說明書 | <input type="checkbox"/> 分判合約 |

內容：

附件為確認膠條款式和開新模； 膠條新模 2 個。生窗欄河玻璃蓋 2 個

附上膠條組裝示意圖

↳ 膠蓋先生查樣板

謝謝

請在 2022.06.30 前完成上列要求。

附： 頁

原合約工程包

原合約工程加 / 減賬

新工程報價

分發東莞各部門：


- | | | | |
|---|---|--|---|
| <input type="checkbox"/> 生產技術總監 <input type="checkbox"/> 連附件 | <input type="checkbox"/> 技術部 <input type="checkbox"/> 連附件 | <input type="checkbox"/> 生產部 <input type="checkbox"/> 連附件 | <input type="checkbox"/> 機械設計部 <input type="checkbox"/> 連附件 |
| <input type="checkbox"/> 採購部 <input type="checkbox"/> 連附件 | <input type="checkbox"/> 生產統籌部 <input type="checkbox"/> 連附件 | <input checked="" type="checkbox"/> 小羅 & 清 <input checked="" type="checkbox"/> 連附件 | |
| <input checked="" type="checkbox"/> 質檢部 <input checked="" type="checkbox"/> 連附件 | <input type="checkbox"/> 會計部 <input type="checkbox"/> 連附件 | <input type="checkbox"/> 報關組 <input type="checkbox"/> 連附件 | <input type="checkbox"/> 其他 <input checked="" type="checkbox"/> 連附件 |


分發香港各部門：

- | | | | |
|---|--|---|--|
| <input type="checkbox"/> 行政部 <input type="checkbox"/> 連附件 | <input type="checkbox"/> 會計部 <input type="checkbox"/> 連附件 | <input type="checkbox"/> 統籌部 <input type="checkbox"/> 連附件 | <input type="checkbox"/> 工程部地盤科文 <input type="checkbox"/> 連附件 |
| <input checked="" type="checkbox"/> 採購部 <input checked="" type="checkbox"/> 連附件 | <input type="checkbox"/> QS 部 <input type="checkbox"/> 連附件 | <input type="checkbox"/> 維修部 <input type="checkbox"/> 連附件 | <input type="checkbox"/> 其他 _____ <input type="checkbox"/> 連附件 |

傳遞編號：

HK 955 / 22

發件人簽署： 

項目經理簽署： 

J858

膠條和膠蓋

e² 4773

1	837-CWG-S2	窗玉膠條	黑色	舊模
2	J851-JT02	企料最外层胶条	黑色	舊模
3	J851-JT04	企料第二层胶条	黑色	舊模
4	J851-JT05	蝴蝶窗企料胶条	黑色	舊模
5	J851-JT08	水槽料及企料胶条	黑色	舊模
6	J851-JT09	边料及转角玉料	黑色	舊模
7	J851-JT10	水槽料及企料胶条	黑色	舊模
8	J858-JT01	水槽料室外挡水胶条	黑色	新模
9	J858-JT02	橫室外盖胶条	黑色	新模
1	XPL01	标准位护栏胶盖	香槟金	舊模
2	XPL05A	转角护栏胶盖	香槟金	新模
3	XPL05B	转角护栏胶盖	香槟金	新模

XPL01

和 J831 相同

如模仍有,

可重用.



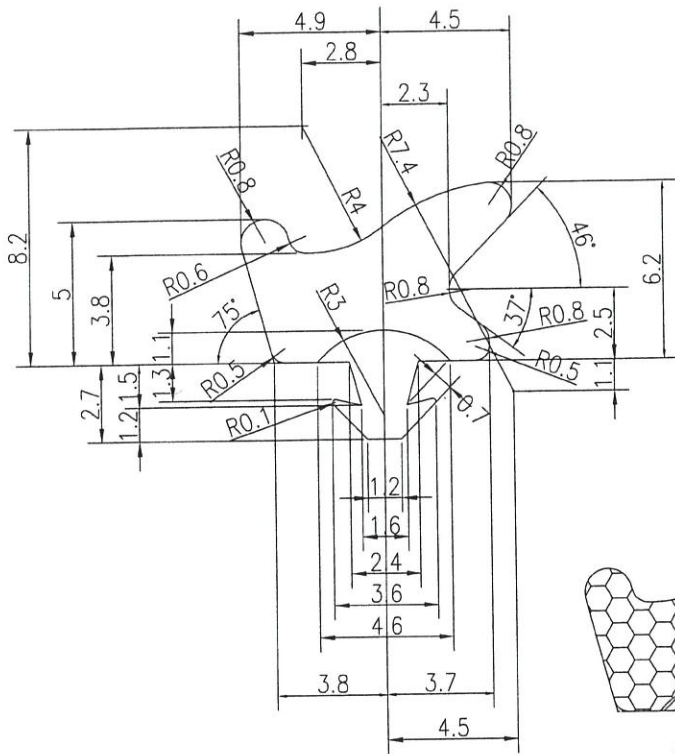
美特鋁質有限公司
MIDI Aluminium Fabricator Ltd.

837-CWG-S2
Sash Sponge Gasket

Drg No:
837-CWG-S2

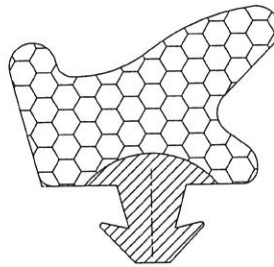
By:
A

Date:
2019-03-13



此模圖只作參考，
請以當時J837工程
之供應商的實板為準

3/6-2020



4FS

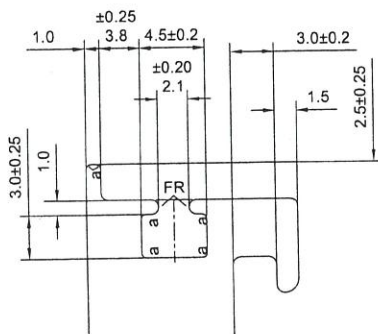
Sponge Gasket
Material: EPDM
Hardness: 25±5 durometer
Shore A

Solid Gasket
Material: EPDM
Hardness: 55±5 durometer
Shore A



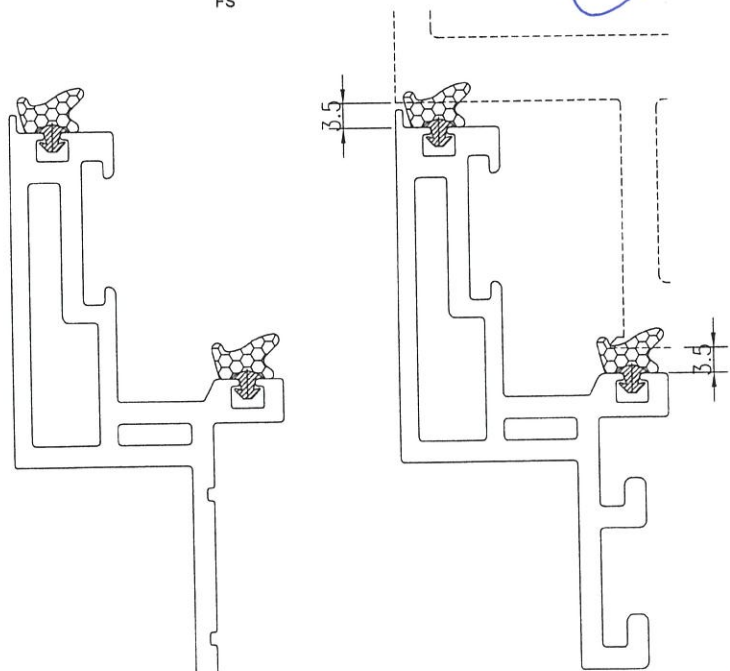
FS

OK



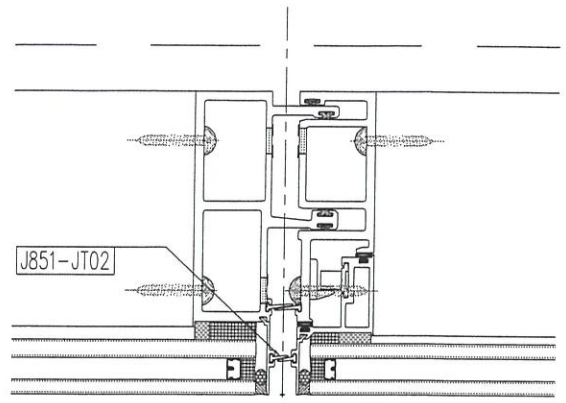
Function:

- Profile Dim to fit
- Compressed to 3.5mm

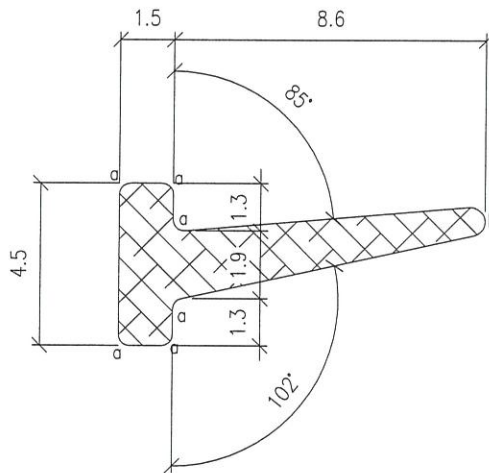


Section to be suited : X85651; X85638

1



SCALE 1:4



a=R0.3
b=R0.4

NOTES:

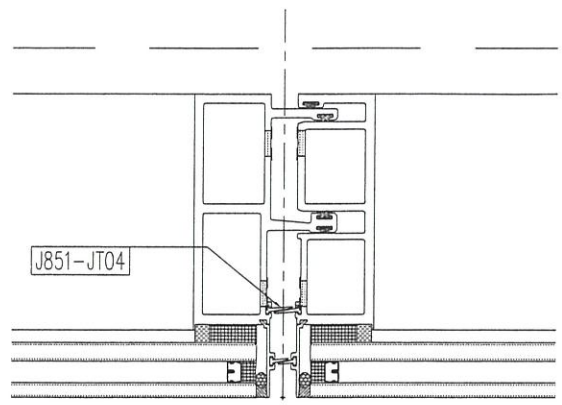
1. UNSPECIFIED RADIUS : 0.3
2. MATERIAL : ~~EPDM~~ *santoprene*
3. HARDNESS: 85±5 DURO.
4. AREA = 18.14 SQ. MM



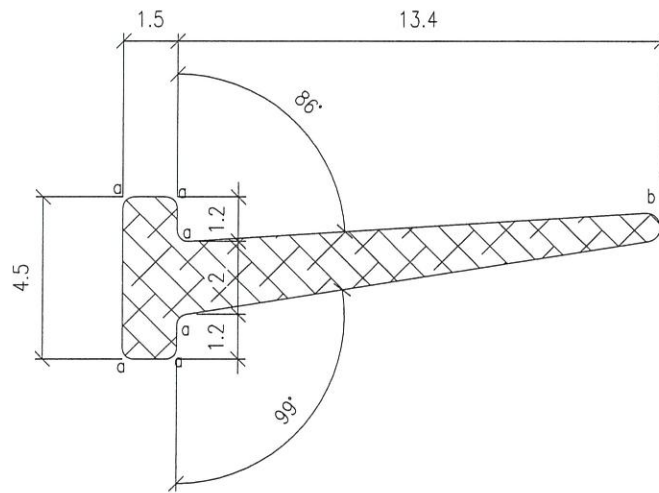
SCALE 1:1

PROJECT / 工程名稱: J851		DRAWING TITLE / 圖紙名稱: GASKET DRAWING	
GASKET DIE SCHEDULE		SCALE / 比例: 5:1	 美特鋁質有限公司 MIDI Aluminium Fabricator Ltd.
JOB NO. / 工程編號: J851	DWG. NO. / 圖紙編號: J851-JT02	DATE / 日期: 2020-03-27	
REV / 版次: A	CHKD / 核對人: -	DRAWN / 繪製人: kin	

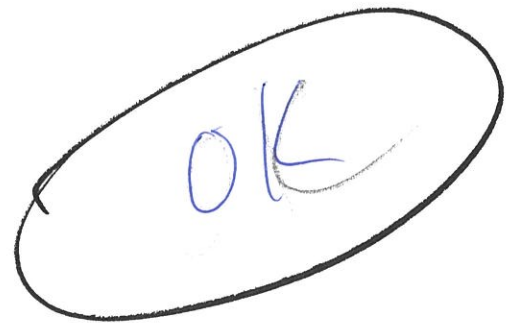




SCALE 1:4



a=R0.3
b=R0.4




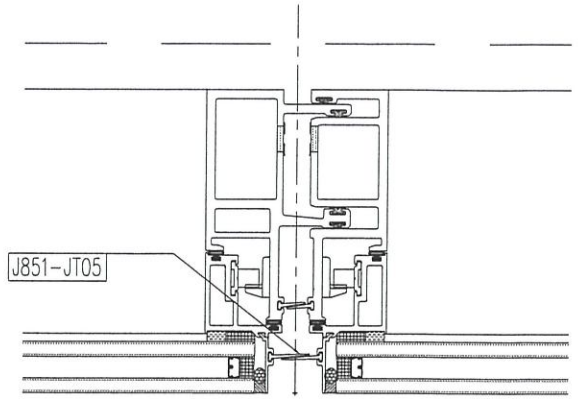
NOTES:

1. UNSPECIFIED RADIUS : 0.3
2. MATERIAL : EPDM *Santoprene*
3. HARDNESS: 85±5 DURO.
4. AREA = 25.51 SQ. MM

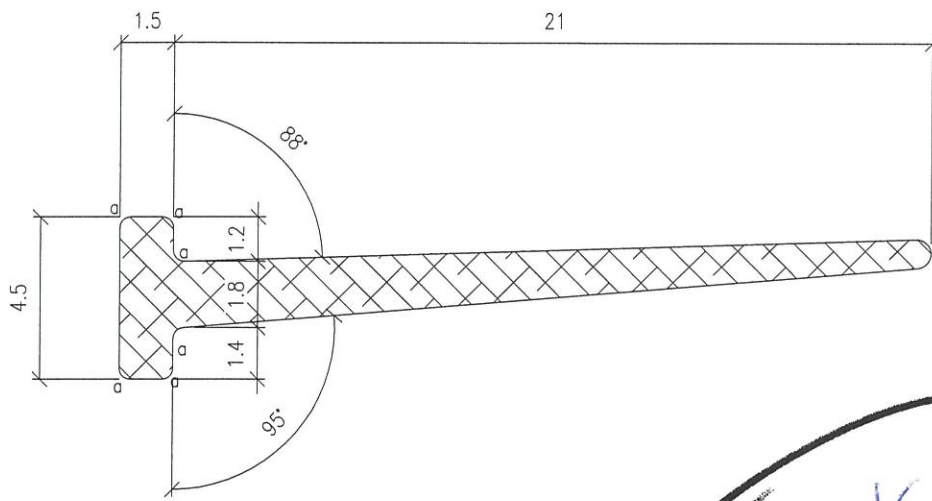


SCALE 1:1

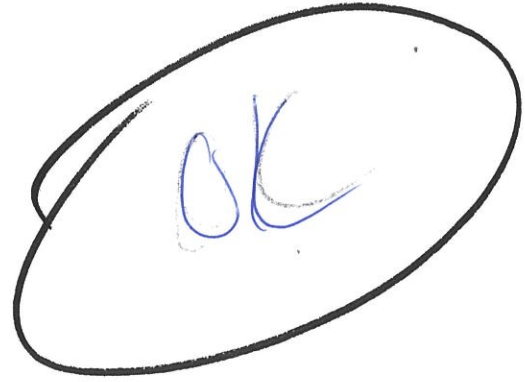
PROJECT / 工程名稱: J851		DRAWING TITLE / 圖紙名稱: GASKET DRAWING	
GASKET DIE SCHEDULE		SCALE / 比例: 5:1	 美特鋁質有限公司 MIDI Aluminium Fabricator Ltd.
JOB NO. / 工程編號: J851		DATE / 日期: 2020-03-27	
DWG. NO. / 圖紙編號: J851-JT04	REV / 版次: A	DRAWN / 繪製人: kin	
		CHKD / 核對人: -	3



SCALE 1:4



a=R0.3
b=R0.4




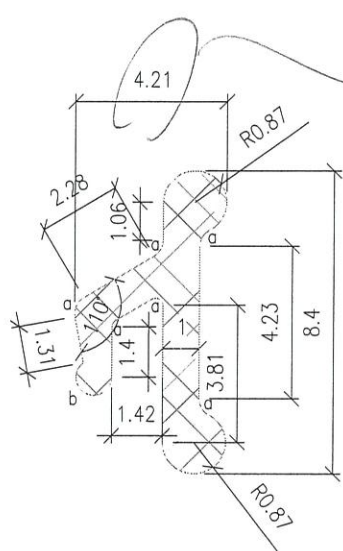
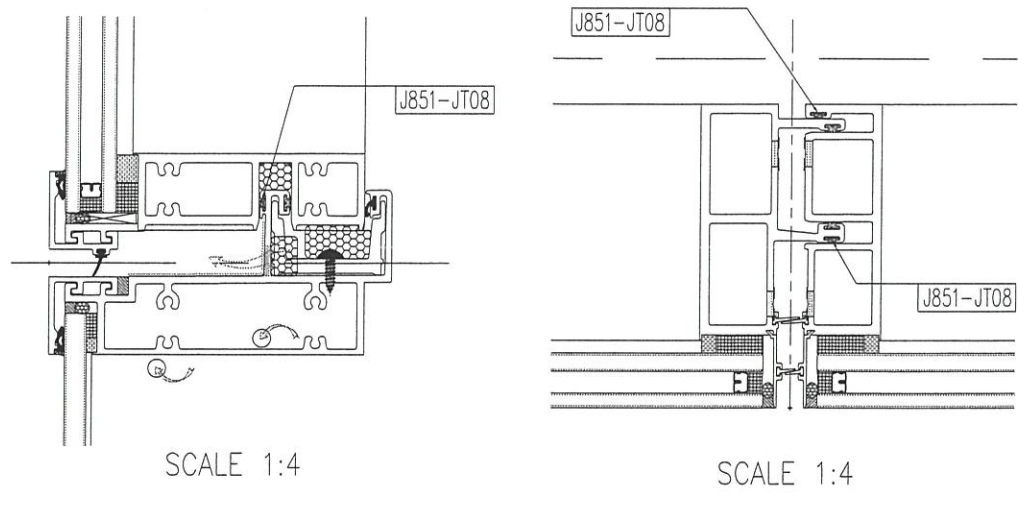
NOTES:

1. UNSPECIFIED RADIUS : 0.3
2. MATERIAL : EPDM *Santoprene*
3. HARDNESS: 85±5 DURO.
4. AREA = 34.23 SQ. MM



SCALE 1:1

PROJECT / 工程名稱: J851		DRAWING TITLE / 圖紙名稱: GASKET DRAWING	
GASKET DIE SCHEDULE		SCALE / 比例: 5:1	 美特鋁質有限公司 MIDI Aluminium Fabricator Ltd.
JOB NO. / 工程編號: J851	DWG. NO. / 圖紙編號: J851-JT05	DATE / 日期: 2020-03-27	
REV / 版次: A	DRAWN / 繪製人: kin	CHKD / 核對人: -	



a=R0.3
b=R0.5


OK

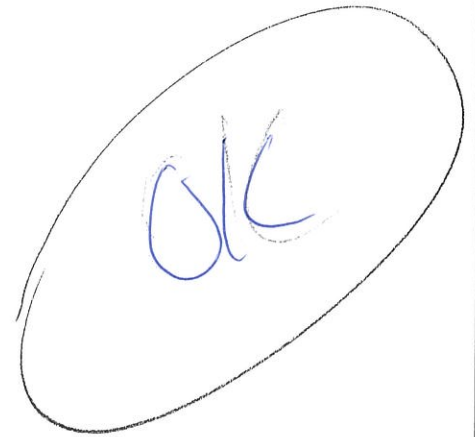
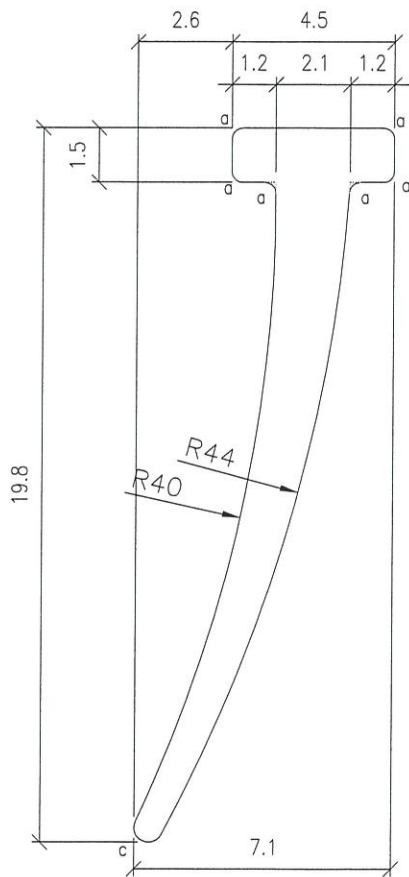
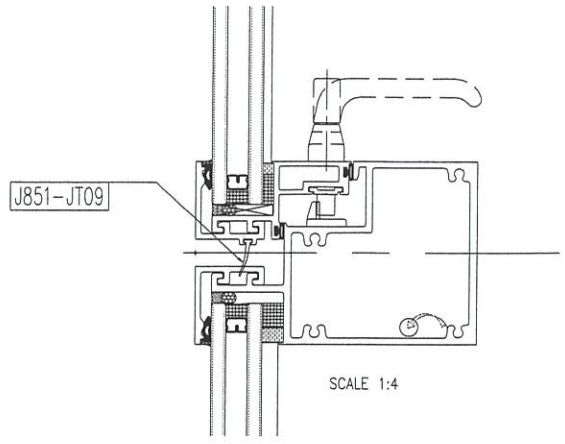
用在公企料/母企料上

NOTES:

1. UNSPECIFIED RADIUS : 0.3
2. MATERIAL : SANTOPRENE
3. HARDNESS: 65±5 DURO.
4. AREA = 27.53 SQ. MM

SCALE 1:1

PROJECT / 工程名稱: J851		DRAWING TITLE / 圖紙名稱: GASKET DRAWING	
GASKET DIE SCHEDULE		SCALE / 比例: 10:1	 美特鋁質有限公司 MIDI Aluminium Fabricator Ltd.
JOB NO. / 工程編號: J851	DWG. NO. / 圖紙編號: J851-JT08	DATE / 日期: 2020-03-27	
REV / 版次: -	CHKD / 核對人: -	DRAWN / 繪製人: kin	



a=R0.3
b=R0.5
c=R0.4



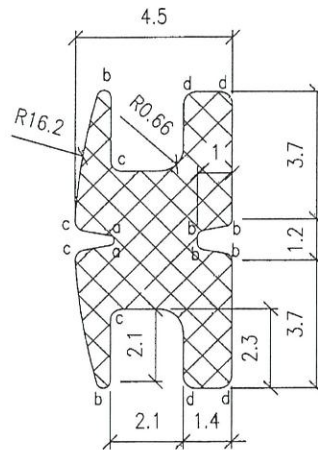
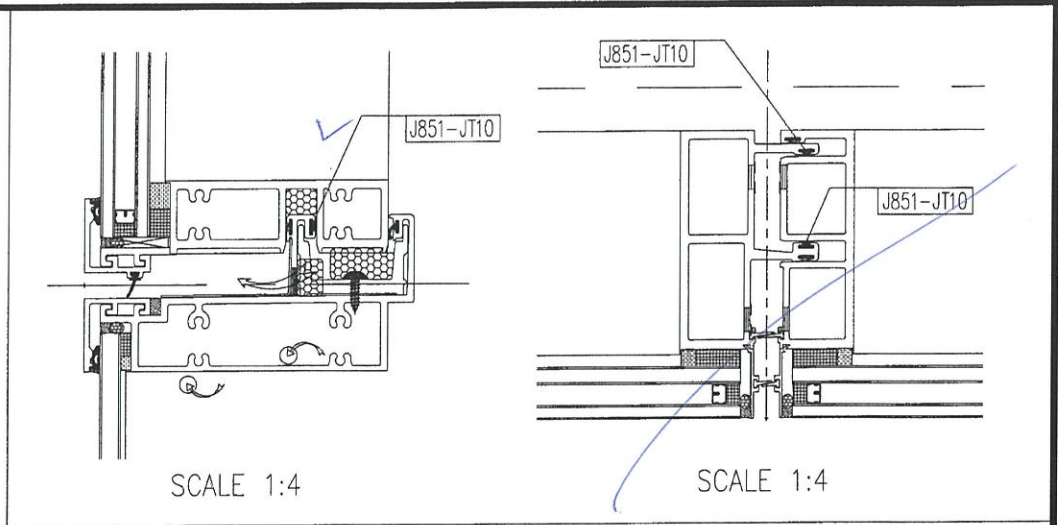
SCALE 1:1

NOTES:

1. UNSPECIFIED RADIUS : 0.3
2. MATERIAL : EPDM *Santoprene*
3. HARDNESS: 85±5 DURO.
4. AREA = 38.66 SQ. MM

PROJECT / 工程名稱: J851		DRAWING TITLE / 圖紙名稱: GASKET DRAWING	
GASKET DIE SCHEDULE		SCALE / 比例: 5:1	 美特鋁質有限公司 MIDI Aluminium Fabricator Ltd.
JOB NO. / 工程編號: J851		DATE / 日期: 2020-03-27	
DWG. NO. / 圖紙編號: J851-JT09	REV / 版次: -	DRAWN / 繪製人: kin CHKD / 核對人: -	

① 7



OK

- a=R0.1
- b=R0.2
- c=R0.3
- d=R0.35


用在橫料底碰水槽

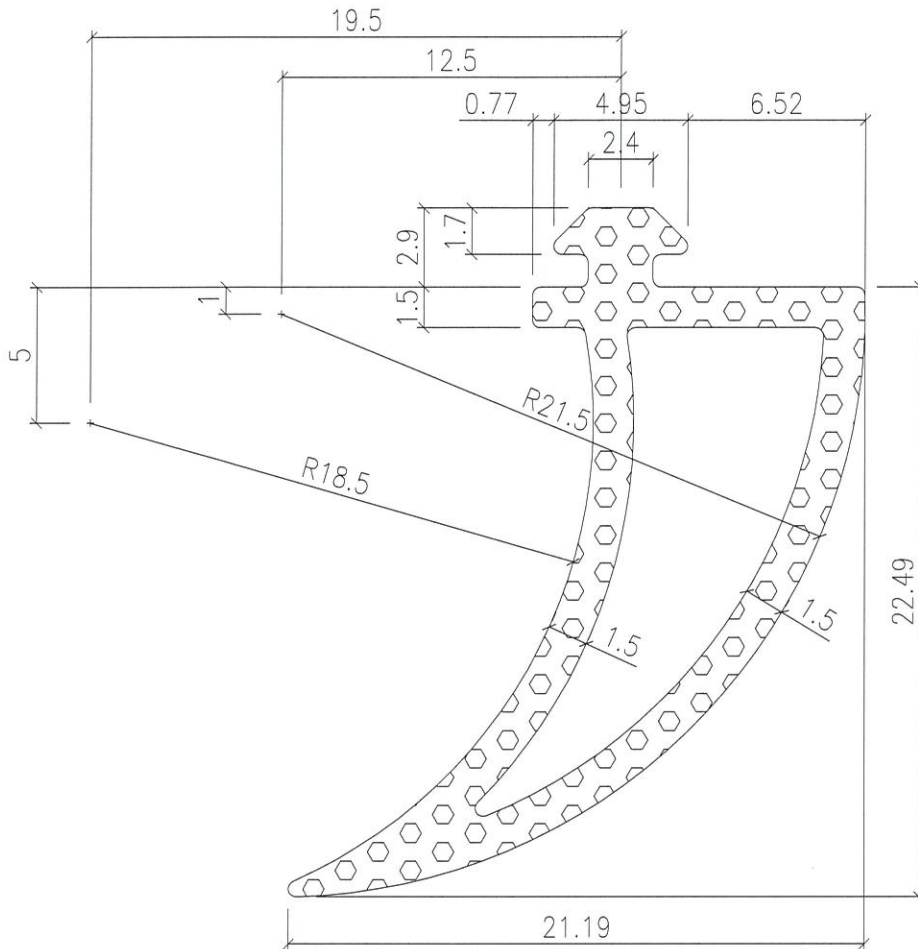
NOTES:

1. UNSPECIFIED RADIUS : 0.3
2. MATERIAL : SANTOPRENE
3. HARDNESS: 65±5 DURO.
4. AREA = 26.17 SQ. MM



SCALE 1:1

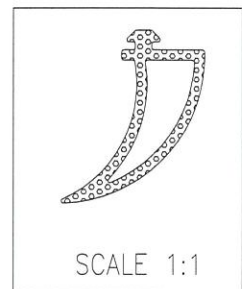
PROJECT / 工程名稱: J851		DRAWING TITLE / 圖紙名稱: GASKET DRAWING	
GASKET DIE SCHEDULE		SCALE / 比例: 5:1	 美特鋁質有限公司 MIDI Aluminium Fabricator Ltd.
JOB NO. / 工程編號: J851	DWG. NO. / 圖紙編號: J851-JT10	DATE / 日期: 2020-03-27	
REV / 版次: -	CHKD / 核對人: -	DRAWN / 繪製人: kin	



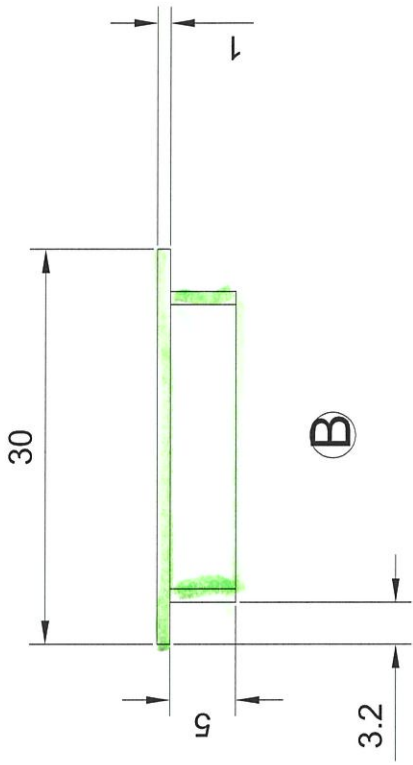
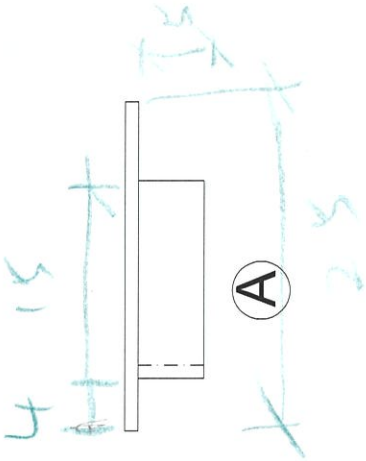
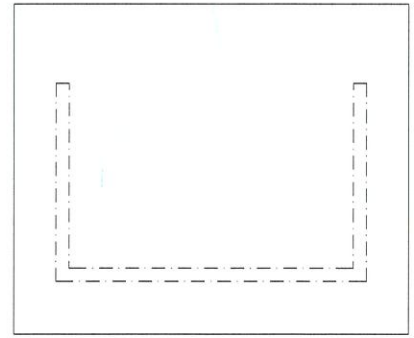
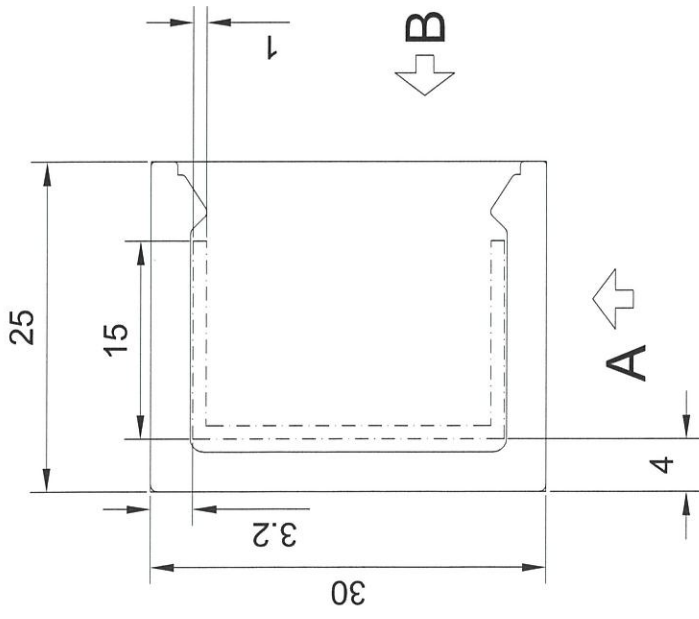
NOTES:

1. ALL RADIUS : 0.3
2. MATERIAL : SANTOPRENE
3. HARDNESS: 65±5 DURO.
4. AREA = 107.195 SQ. MM

新控



PROJECT / 工程名稱: J858		DRAWING TITLE / 圖紙名稱: GASKET DRAWING		預 1000年
GASKET DIE SCHEDULE		SCALE / 比例: 10:1	 美特鋁質有限公司 MIDI Aluminium Fabricator Ltd.	
JOB NO. / 工程編號: J857		DATE / 日期: 2022-05-23		
DWG. NO. / 圖紙編號: J858-JT01		DRAWN / 繪製人: xiao		
REV / 版次: -		CHKD / 核對人: -		



Handwritten notes in blue ink: "No J 83x" and "No 162".

圖號: XPL01

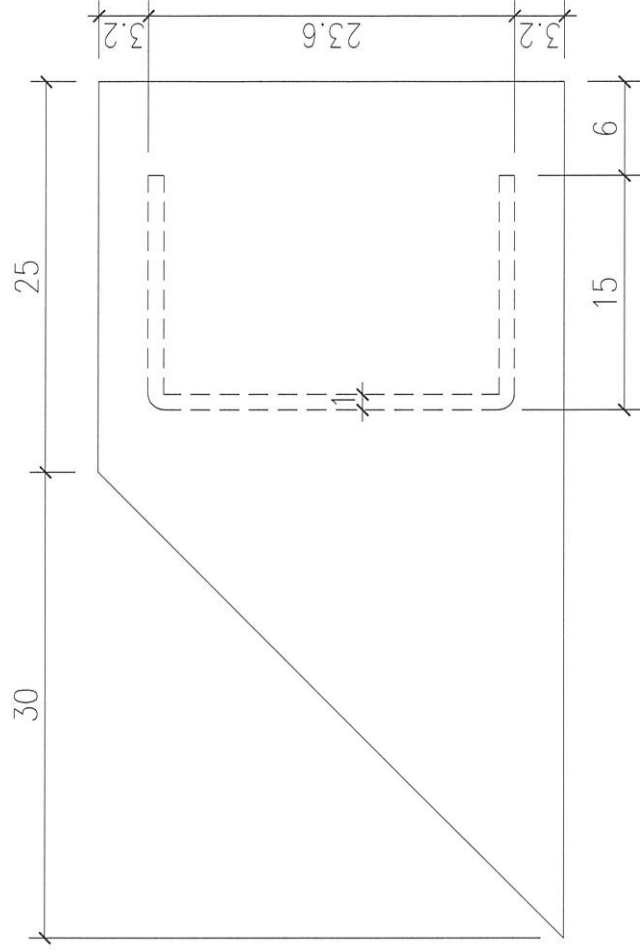
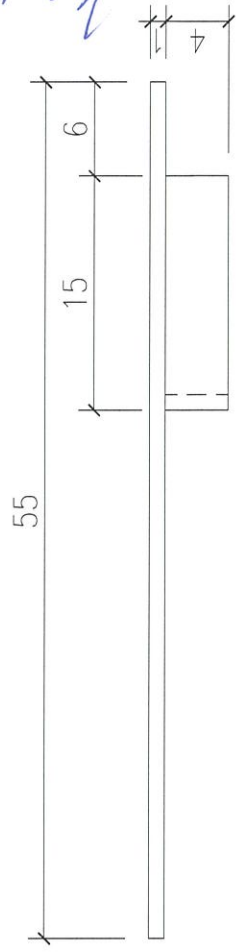
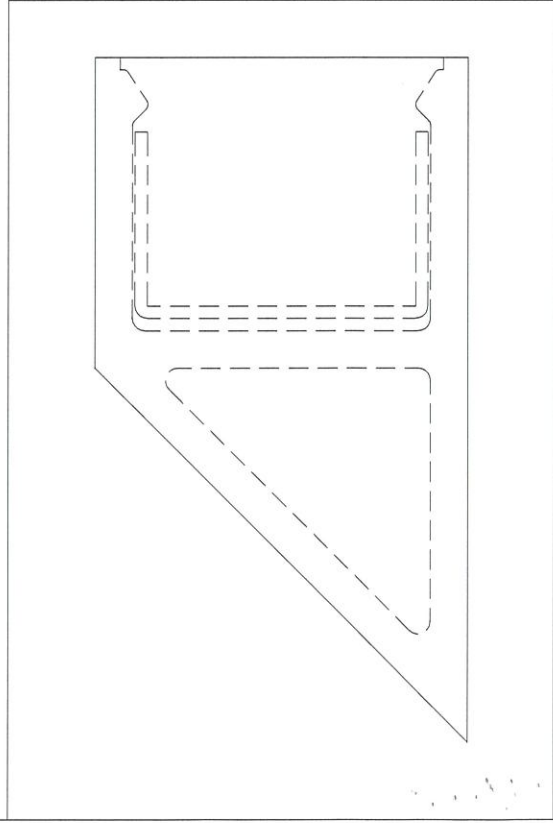
Handwritten notes in blue ink: "檢測功機" and "單位".

Handwritten notes in blue ink: "新機" (circled).

图号: XPL05A

材料: 尼龙

颜色: 香槟金



新板

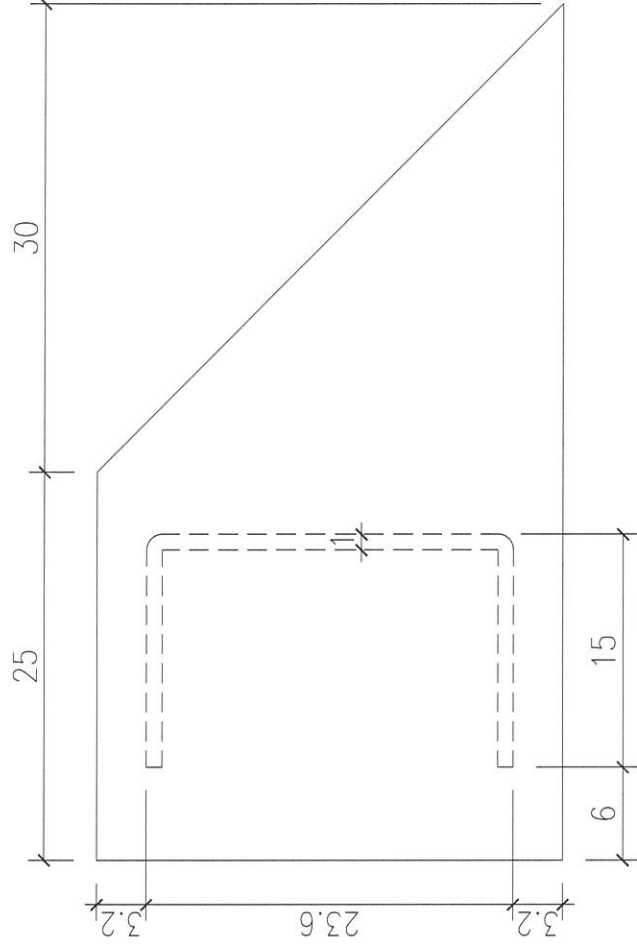
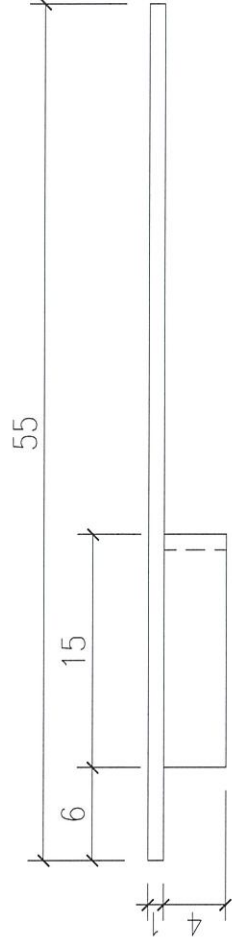
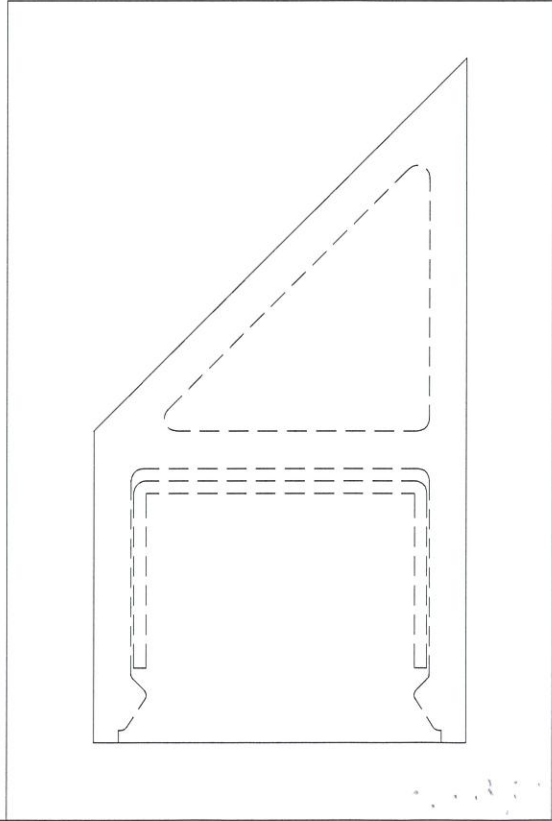
批号: 20130101
日期: 2013.1.1

新板

图号: XPL05B

材料: 尼龙

颜色: 香槟金



王林

王林

J858单元幕墙胶条位置图

FZ 4773
H/C 2954

