



工程指示 / 要求簡箋(E.I.)

工程指示編號：EI / 4767 / 22

修改版次：

工程編號：J - 858

工程名稱：將軍澳日出康城 11

工程項目：試水箱 單元件 廠用配件

收件人：生統 / 楊榮輝

發件人：Ant Yeung

日期：10/06/2022

要求提供 / 確認 事項：

- | | | |
|------------------------------------|-------------------------------------|-------------------------------|
| <input type="checkbox"/> 初步鋁料 B.M. | <input type="checkbox"/> 加工拆圖，然後生產 | <input type="checkbox"/> 尺寸表 |
| <input type="checkbox"/> 正式鋁料 B.M. | <input type="checkbox"/> 技術上資料 / 指示 | <input type="checkbox"/> 報價 |
| <input type="checkbox"/> 配件 B.M. | <input type="checkbox"/> 樣辦或貨品說明書 | <input type="checkbox"/> 分判合約 |
- 內容：

請按廠用配件 BM 訂購供廠使用。

謝謝

拆圖留圖回 配件計算 井 1 在 井 6 樓

請在 2022.06.24 前完成上列要求。

附： 頁

- 原合約工程包 原合約工程加 / 減賬 新工程報價

分發東莞各部門：

- | | | | |
|--|--|---|---|
| <input type="checkbox"/> 生產技術總監 <input type="checkbox"/> 連附件 | <input type="checkbox"/> 技術部 <input type="checkbox"/> 連附件 | <input type="checkbox"/> 生產部 <input type="checkbox"/> 連附件 | <input type="checkbox"/> 機械設計部 <input type="checkbox"/> 連附件 |
| <input type="checkbox"/> 採購部 <input type="checkbox"/> 連附件 | <input checked="" type="checkbox"/> 生產統籌部 <input type="checkbox"/> 連附件 | <input checked="" type="checkbox"/> 小羅 & 清 <input type="checkbox"/> 連附件 | 水洗口 |
| <input type="checkbox"/> 質檢部 <input type="checkbox"/> 連附件 | <input type="checkbox"/> 會計部 <input type="checkbox"/> 連附件 | <input type="checkbox"/> 報關組 <input type="checkbox"/> 連附件 | <input checked="" type="checkbox"/> 其他 楊榮輝 <input type="checkbox"/> 連附件 |

分發香港各部門：

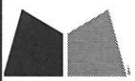
- | | | | |
|---|--|---|--|
| <input type="checkbox"/> 行政部 <input type="checkbox"/> 連附件 | <input type="checkbox"/> 會計部 <input type="checkbox"/> 連附件 | <input type="checkbox"/> 統籌部 <input type="checkbox"/> 連附件 | <input type="checkbox"/> 工程部地盤科文 <input type="checkbox"/> 連附件 |
| <input type="checkbox"/> 採購部 <input type="checkbox"/> 連附件 | <input type="checkbox"/> QS 部 <input type="checkbox"/> 連附件 | <input type="checkbox"/> 維修部 <input type="checkbox"/> 連附件 | <input type="checkbox"/> 其他 _____ <input type="checkbox"/> 連附件 |

傳遞編號：

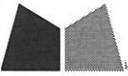
HK 0946 / 22

發件人簽署：

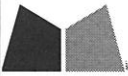
項目經理簽署：

 美特鋁質有限公司 MIDI Aluminium Fabricator Ltd.	工程號:	J-858	計算:	shaw	日期:	2022/05/20	送呈:	Jason哥	
	地盤名稱:	康城11期	核對:		日期:		副本:		
廠用配件B.M.表		項目類別:	PMU幕墙	批准:	日期:				
BM編號:	A/C Code :						此BM依據20220429收施工圖大樣計算		

序號	修改標示	配件圖號	物料編號	配件名稱	顏色	實用	後備	總數	單位	備注
1				TC903扣碼	不鏽鋼	44	6	50	隻	SH窗/4個, T窗/4個, 1.2mm厚
2				837-SDH-03窗沾	黑色	24	4	28	個	SH窗/2個, T窗/4個
3				東城201-08鎖扣	鋅合金	44	6	50	隻	SH窗/4個, T窗/6個, 12.5mm
4				東城202-06鎖點	不鏽鋼	44	6	50	隻	鎖點14.5mm
5				東城202-18轉角器	鋅合金	4	2	6	隻	
6				2026-001A手柄	H433072	10	6	16	套	用于標準生窗拉手(配螺絲)
7			有分左右。12左, 12右	東城2022-SH16扇撐	不鏽鋼	16	8	24	隻	SH窗玉用
8				東城2021-AA24扇撐	不鏽鋼	4	4	8	隻	TH窗玉用
9				立興TRST10限位撐	不鏽鋼	4	4	8	隻	TH窗玉用
10				3/16x1/2"平頭機絲	A4-70	132	8	140	粒	修鎖扣, 3粒/隻
11				#8x5/8"圓頭鋼牙	A4-70	24	4	28	粒	修窗沾, 1粒/隻
12				3/16x3/8"平頭機絲	A4-70	160	20	180	粒	窗玉組裝
13				3/16x3/8"平頭機絲	A4-70	24	6	30	粒	修扇撐窗玉加力不銹鋼巴
14				3/16x3/8"平頭機絲	A4-70	400	0	400	粒	修背板鋁角
15				#8x1/2"圓頭鋼牙	A4-70	400	4	404	粒	修背板
16				3/16x1/2"平頭機絲	A4-70	160	0	160	粒	窗玉組裝
17				3/16x5/32"平頭機絲	A4-70	160	0	160	粒	窗玉組裝(飛機碼)
18				3/16x5/8"平頭機絲	A4-70	24	0	24	粒	修扇撐於窗玉上
19				3/16x5/8"圓頭機絲	A4-70	160	0	160	粒	修扇撐
20				3/16x5/8"圓頭機絲	A4-70	27	0	27	粒	修水槽料
21				3/16x5/8"圓頭機絲	A4-70	42	0	42	粒	修轉角卡扣

 美特鋁質有限公司 MIDI Aluminium Fabricator Ltd.	工程號:	J-858	計算:	shaw	日期:	2022/05/20	送呈:	Jason 哥
	地盤名稱:	康城11期	核對:		日期:		副本:	
廠用配件B.M.表	項目類別:	PMU幕牆	批准:		日期:			
BM編號:	A/C Code :						此BM依據20220429收施工圖大樣計算	

序號	修改標示	配件圖號	物料編號	配件名稱	顏色	實用	後備	總數	單位	備注
22				3/16x5/8"圓頭機絲	A4-70	74	0	74	粒	修死牆玻璃線
23				3/16x5/8"圓頭機絲	A4-70	6	0	6	粒	修中企反拍線
24				M5x10圓頭機絲	A4-70	88	0	88	粒	修TC903扣碼, 2粒/隻
25				3/16x1/2"圓頭機絲	A4-70	16	0	16	粒	修限位撐
26				#14x1-1/2"平頭鋼牙	A4-70	24	0	24	粒	單元組框(轉角)
27				#14x1-3/4"圓頭鋼牙	A4-70	64	0	64	粒	單元組框(轉角)
28				#14x1-3/8"圓頭鋼牙	A4-70	568	0	568	粒	單元組框
29				#14x3/4"平頭鋼牙	A4-70	168	0	168	粒	裝飾條封口板
30				3/16x3/8"圓頭機絲	A4-70	136	0	136	粒	修裝飾條支架
31				3/16x3/8"圓頭機絲	A4-70	136	0	136	粒	修裝飾條后背板
32		F09		M12x80六角頭螺栓配1平1彈1螺帽	A4-70	24	0	24	粒	修轉角掛碼
33				3/16x5/8"平頭機絲	A4-70	24	0	24	粒	修轉角掛碼
34		F09		M12x45六角頭螺栓配1平1彈1螺帽	A4-70	144	0	144	粒	修掛碼
35		F04		M10x20"平頭機絲	A4-70	224	0	224	粒	修牙板
36		F10		M16x75六角頭螺栓配1平1彈1螺帽	A4-70	56	0	56	粒	修掛碼托架
37				3/16x1/2"圓頭機絲	A4-70	36	0	36	粒	修护栏
38				3/16x1-1/4"圓頭機絲	A4-70	4	0	4	粒	修轉角护栏
39				3/16x1/4"平頭機絲	A4-70	40	0	40	粒	修护栏托玻璃鋁角
40				3/16x1/2"平頭機絲	A4-70	123	0	123	粒	修反拍線
41		837-CWG-S2	材質及硬度見加工圖	窗玉膠條	黑色	100	20	120	米	舊模

 美特鋁質有限公司 MIDI Aluminium Fabricator Ltd.	工程號:	J-858	計算:	shaw	日期:	2022/05/20	送呈:	Jason哥	
	地盤名稱:	康城11期	核對:		日期:		副本:		
廠用配件B.M.表	項目類別:	PMU幕墙	批准:		日期:				
BM編號:	A/C Code :						此BM依據20220429收施工圖大樣計算		

序號	修改標示	配件圖號	物料編號	配件名稱	顏色	實用	後備	總數	單位	備注
42		J851-JT02	材質及硬度見加工圖	企料最外层胶条	黑色	120	20	140	米	舊模
43		J851-JT04	材質及硬度見加工圖	企料第二层胶条	黑色	80	20	100	米	舊模
44		J851-JT05	材質及硬度見加工圖	蝴蝶窗企料胶条	黑色	20	10	30	米	舊模
45		J851-JT06	材質及硬度見加工圖	中橫胶条	黑色	62	18	80	米	舊模
46		J851-JT08	材質及硬度見加工圖	水槽料及企料胶条	黑色	173	27	200	米	舊模
47		J851-JT09	材質及硬度見加工圖	边料及转角玉料	黑色	30	10	40	米	舊模
48		J851-JT10	材質及硬度見加工圖	水槽料及企料胶条	黑色	65	15	80	米	舊模
49		J858-JT02	材質及硬度見加工圖	橫室外盖胶条	黑色	125	15	140	米	新模 材質 Silicone 硅膠
50		J858-JT01	材質及硬度見加工圖	水槽料室外挡水胶条	黑色	18	2	20	米	新模
51		XPL01	附加工圖	标准位护栏胶盖	香槟金	18	2	20	只	
52		XPL05A	附加工圖	转角护栏胶盖	香槟金	2	1	3	只	如图
53		XPL05B	附加工圖	转角护栏胶盖	香槟金	2	1	3	只	相反
54				四寸保護膠紙	白色	30	0	30	卷	23m/卷
55				三寸保護膠紙	白色	20	0	20	卷	23m/卷
56				二寸保護膠紙	白色	30	0	30	卷	23m/卷
57				一寸保護膠紙	白色	50	0	50	卷	23m/卷
58				泡泡膠紙		3	0	3	卷	1mx100m/卷
59				透明膠紙		30	0	30	卷	45m/卷, 配泡泡膠紙包裝用
60				皺紋膠紙		30		30	卷	20m/卷
61				静电膠紙		1		1	卷	1.25x200m/卷
62				雙面貼8(高)*6(寬)	黑色	215	15	230	米	

 美特鋁質有限公司 MIDI Aluminium Fabricator Ltd.	工程號:	J-858	計算:	shaw	日期:	2022/05/20	送呈:	Jason 哥	
	地盤名稱:	康城11期	核對:		日期:		副本:		
廠用配件B.M.表		項目類別:	PMU幕牆	批准:	日期:				
BM編號:		A/C Code :					此BM依據20220429收施工圖大樣計算		

序號	修改標示	配件圖號	物料編號	配件名稱	顏色	實用	後備	總數	單位	備注
63		材質: EPDM	36x8mm厚墊塊(L=200mm)		黑色	52	8	60	塊	生窗與見光梗窗玻璃底1/4處 硬度80°~90° ✓
64		材質: EPDM	14x8mm厚墊塊(L=200mm)		黑色	42	8	50	塊	12厚玻璃底1/4處 硬度80°~90° ✓
65		材質: EPDM	22x7x22mm厚墊塊		黑色	20	2	22	塊	护栏玻璃底, 硬度80°~90° ✓
66		材質: EPDM	9x6mm厚墊塊 (L=50mm)		黑色	40	5	45	塊	护栏玻璃, 硬度65°~75°
67		材質: EPDM	20x7mm厚墊塊 (L=50mm)		黑色	10	2	12	塊	护栏玻璃1側用, 硬度65°~75°
68				Φ10mm海綿棒	白色	250	0	250	米	玻璃打膠用
69				DC983結構膠	黑色 ✓	1	1	2	組	雙組份
70			0577	DC791 防水膠	香槟金 ✓	30	0	30	支	窗組裝碰口, 螺絲頭用, 300ml/支
71				DC791 防水膠	黑色 ✓	120	5	125	支	室外防水, 300ml/支
				DC791 防水膠	Dark Grey 深灰 ✓	240	0	240	支	所有鋁料碰玻璃

拆圖
補充
請補
回

再
加

#1 線棒 白色 feature位

#2 EVA 黑色 ← 底模在木枱料

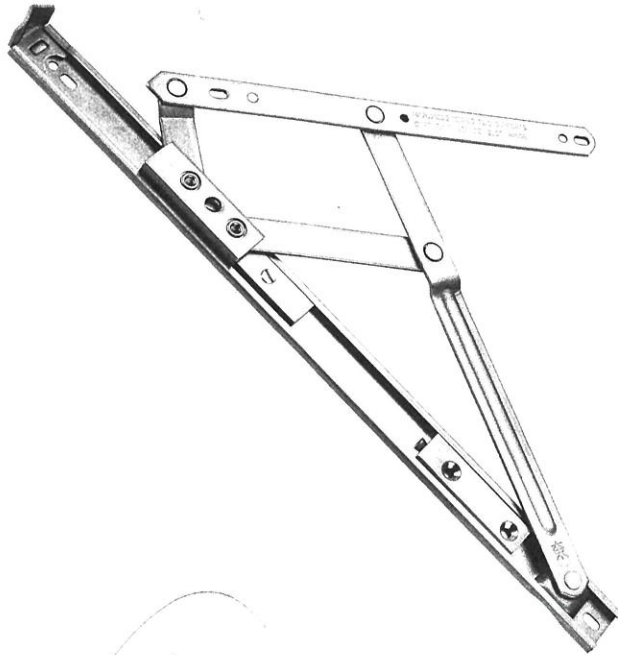
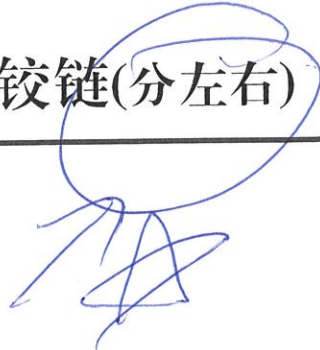
#3 0.5mm PVC仔 副框和主框接觸

#4 棉 (feature位置)

#5 在枱料 擦口膠 (封膠)

#6 過大細孔後的 封孔膠蓋

Tung[®] 2022SH超重型方槽不锈钢铰链(分左右)

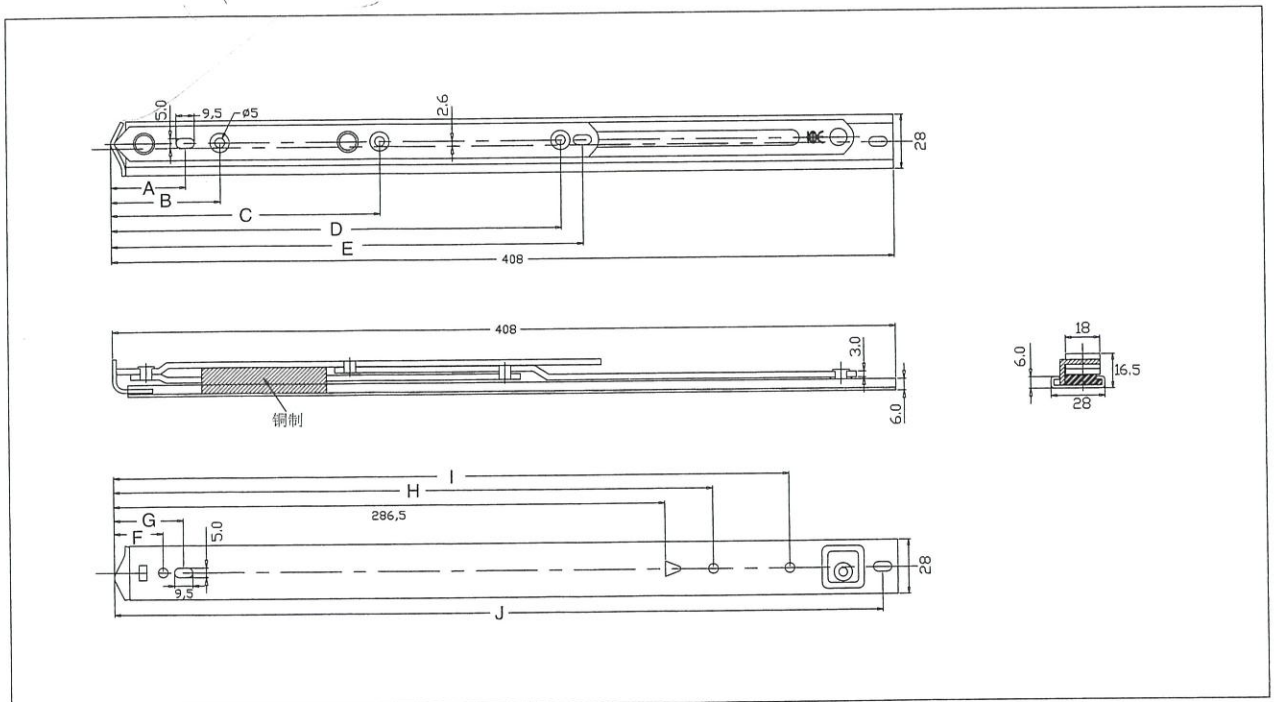


铝窗规格				
型号	窗最宽(mm)	窗最高(mm)	窗最重(kg)	开启角度
2022-SH16"	1200	1800	120	90° -1°

安装尺寸										
型号	A	B	C	D	E	F	G	H	I	J
16"	39	56.8	140.3	234.3	245.7	25.5	36.2	311.5	351.5	400

Handwritten notes in Chinese: 1. 2. 3. 4. 5. 6. 7. 8. 9. 10. 11. 12. 13. 14. 15. 16. 17. 18. 19. 20. 21. 22. 23. 24. 25. 26. 27. 28. 29. 30. 31. 32. 33. 34. 35. 36. 37. 38. 39. 40. 41. 42. 43. 44. 45. 46. 47. 48. 49. 50. 51. 52. 53. 54. 55. 56. 57. 58. 59. 60. 61. 62. 63. 64. 65. 66. 67. 68. 69. 70. 71. 72. 73. 74. 75. 76. 77. 78. 79. 80. 81. 82. 83. 84. 85. 86. 87. 88. 89. 90. 91. 92. 93. 94. 95. 96. 97. 98. 99. 100.

- 适用于超重型平开窗，承重可达120kg。
- 选用最优良的(304)不锈钢制造。
- 十万次严格开关测试后仍能操作正常，确保恒久耐用。
- 符合香港、新加坡、中国标准。
- 产品已获专利，专利号：PATENT NO. P. R. C. 201620554912.8



TS 香港东成金属制品厂

Tung Shing Metal Products Fty

通讯处:新界元朗马田路88号华翠豪园第二座6楼E室

电话:00852-24776820

FAX:00852-24798195

国内工厂地址:东莞市大朗镇黎贝岭工业区

国内厂电:0769-83131728

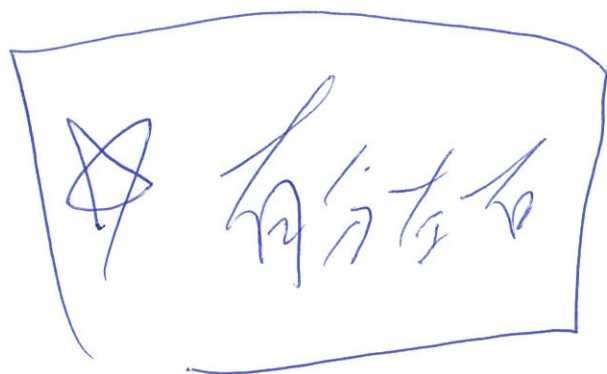
FAX:0769-83180626

TO: 美特公司阿源 (收)

您好! 2022SH系列铰链承重如下:

序号	型号	承重	备注
1	2022SH-12"	50KG	
2	2022SH-14"	70KG	
3	2022SH-16"	90KG	
4	2022SH-18"	110KG	

注: 如有任何疑问请来电联络, 谢谢!



FROM: 东城余小姐

2021/5/12

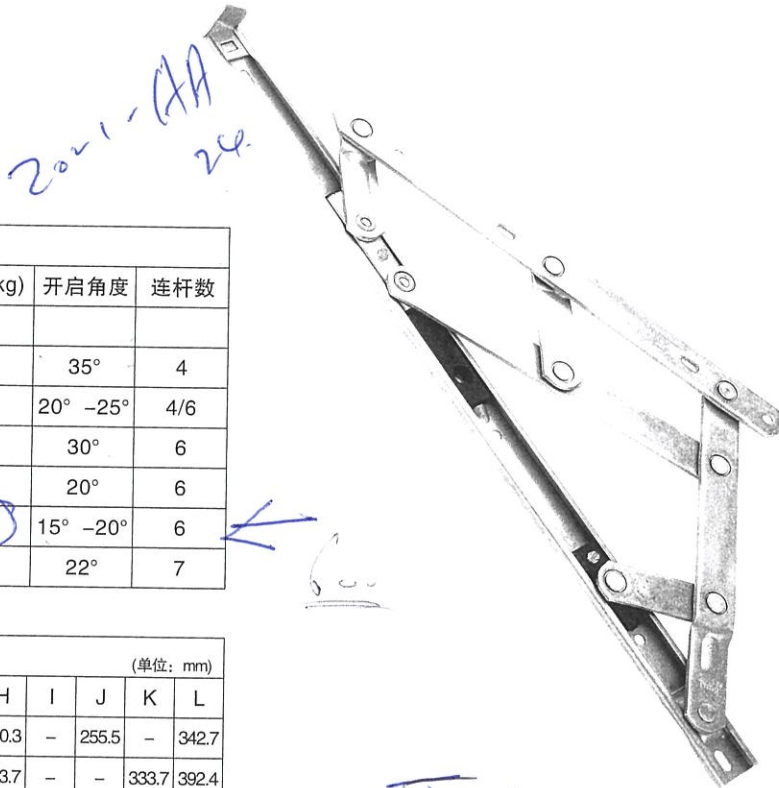
S.H

2021AA方槽顶悬窗不锈钢铰链



适用于顶悬窗

选用最优良的(304)不锈钢制造。
 五万次严格开关测试后仍能操作正常，
 确保恒久耐用。
 打开窗户至所需角度而不会因重力而
 滑下，即窗户能保持在任何角度。
 符合香港、新加坡、中国标准。



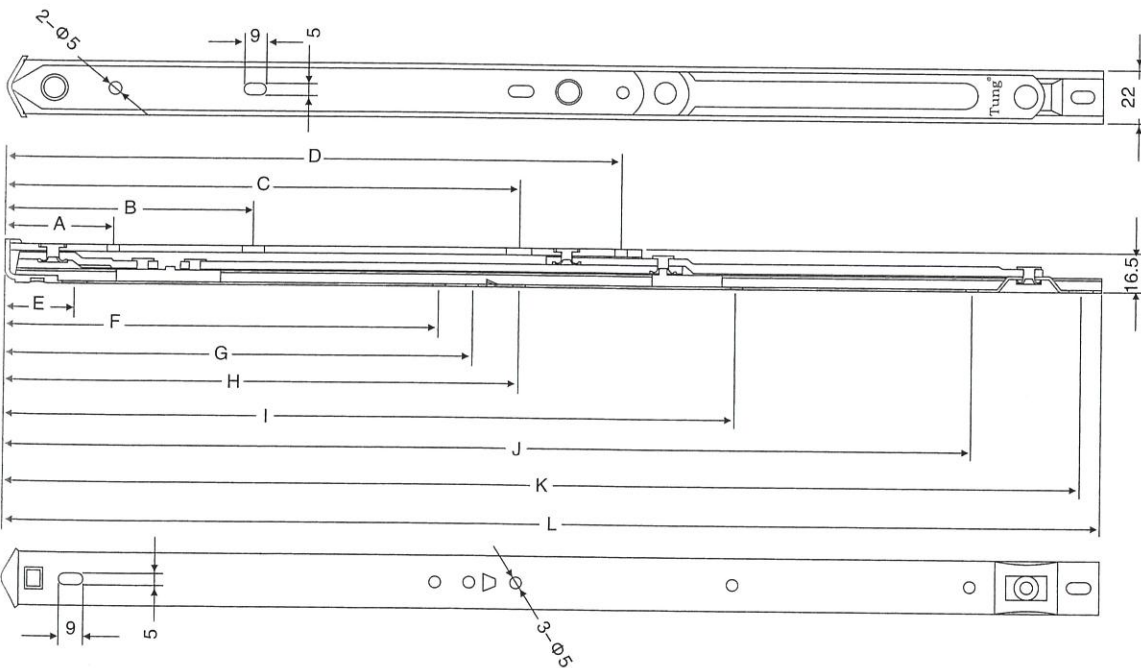
铝窗规格

型号	窗最宽(mm)	窗最高(mm)	窗最重(kg)	开启角度	连杆数
2021-AA12"					
2021-AA14"	1300	1000	69	35°	4
2021-AA16"	1400	1200	85	20° -25°	4/6
2021-AA18"	1400	1400	100	30°	6
2021-AA20"	1500	1600	130	20°	6
2021-AA24"	1500	1800	140	15° -20°	6
2021-AA32"	1500	2200	160	22°	7

安装尺寸

(单位: mm)

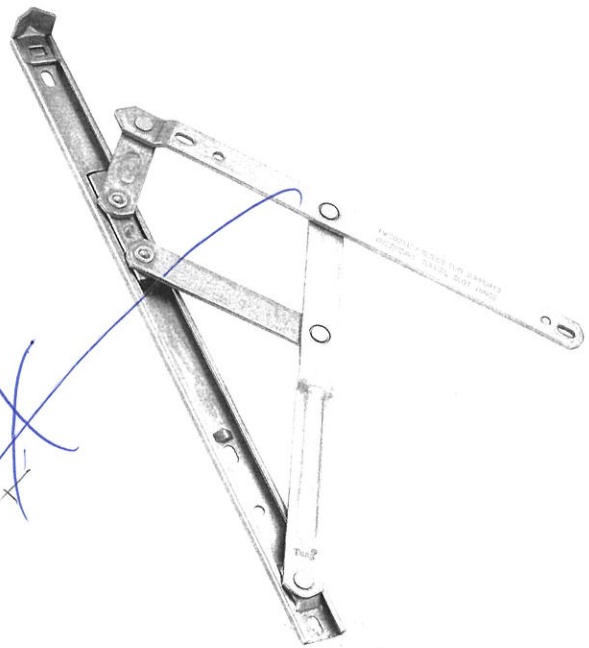
型号	A	B	C	D	E	F	G	H	I	J	K	L
2021-AA14"	37	97	156	198.5	32.2	-	-	200.3	-	255.5	-	342.7
2021-AA16"	37	97	198	240.2	32.2	183.5	203.5	233.7	-	-	333.7	392.4
2021-AA18"	37	97	224	266	32.2	-	-	208	-	286	406	450
2021-AA20"	37	97	257	299	32.2	-	19.5	216.5	242	319	460	504.7
2021-AA24"	37	97	320.5	362.5	32.2	149.5	174.2	206.5	229.5	410.5	550	594.7
2021-AA32"	37	97	216.8	455	497	33.7	264.5	334	355.5	376	-	799



产品尺寸仅供参考，如有修改恕不另行通知

适用于重型平开窗

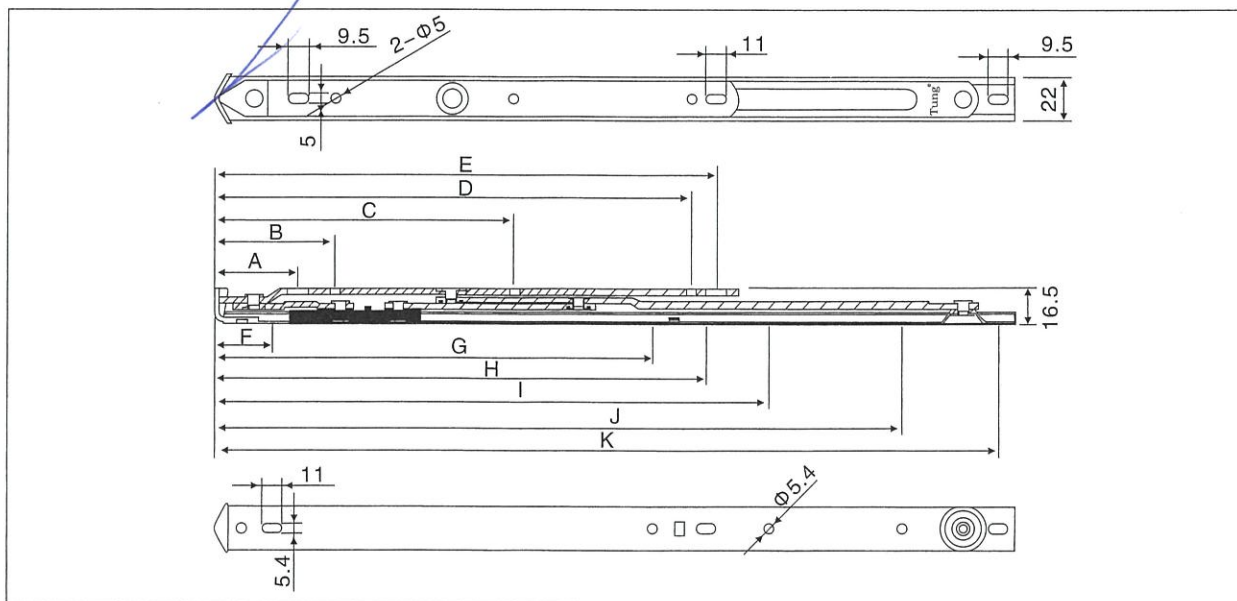
2021B



铝窗规格				
型号	窗最宽(mm)	窗最高(mm)	窗最重(kg)	开启角度
2021-B10"	500	1000	24	90° -2°
2021-B12"	600	1200	29	90° -2°
2021-B14"	700	1300	34	90° -2°
2021-B16"	700	1400	38	90° -2°
2021-B18"	700	1500	43	90° -2°
2021-B20"	1000	1500	51	55°
2021-B24"	1000	1800	55	50°
2021-B28"	900	1900	100	55°
2021-B36	1000	2100	140	55°

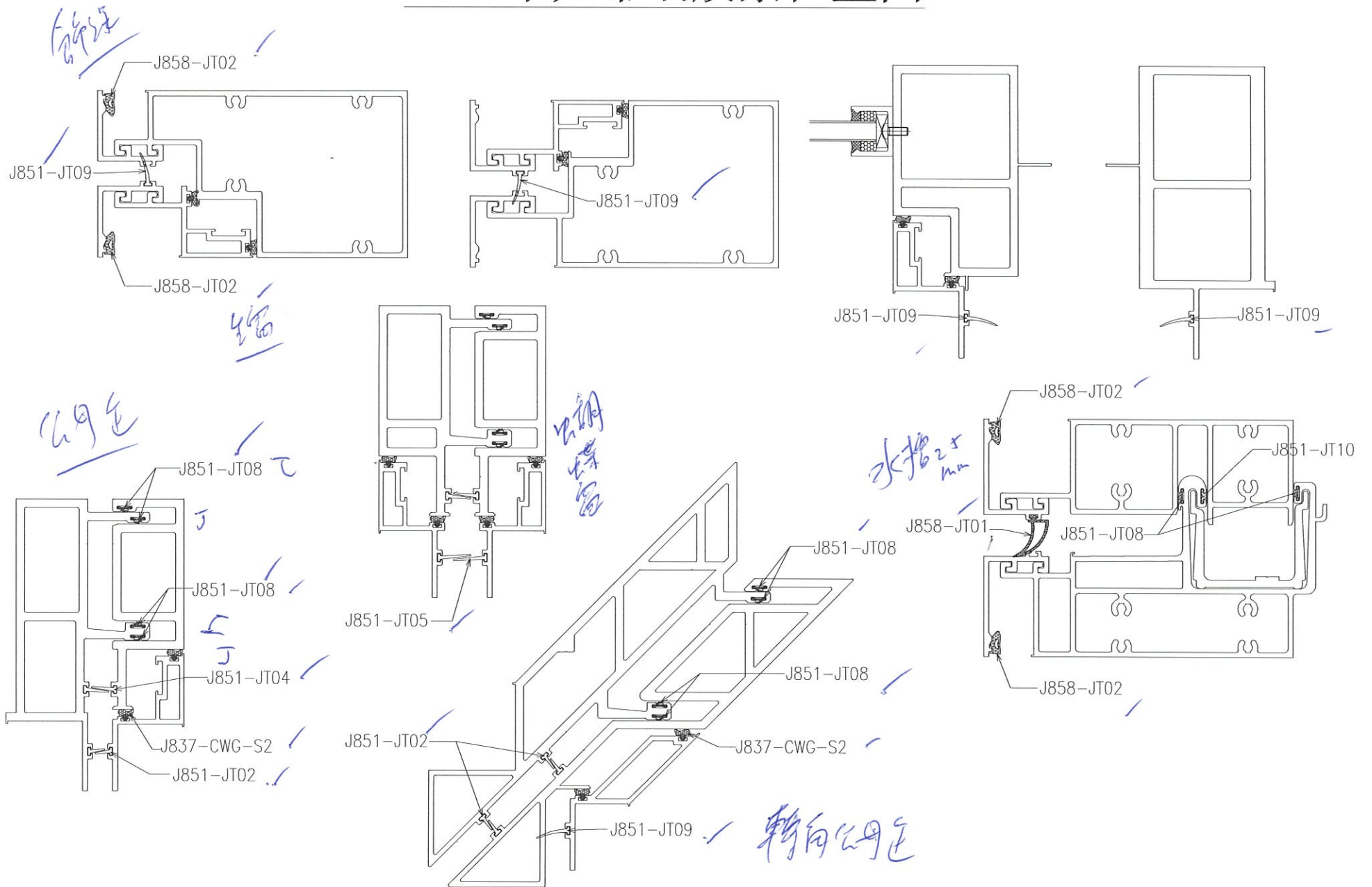
安装尺寸											
(单位: mm)											
型号	A	B	C	D	E	F	G	H	I	J	K
2021-B10"	38.1	56.5	-	188	199.4	32	-	-	-	212.5	253
2021-B12"	38.2	56.5	-	198.5	210	30.5	-	-	216	246	295
2021-B14"	38.4	56.5	-	235.2	246.7	29.5	-	-	249.2	280.5	341.3
2021-B16"	37.7	56	-	233.5	244.7	33	-	-	252.5	282.4	395.1
2021-B18"	38	56.5	-	233.7	245.1	132.2	-	-	270.2	300.2	450
2021-B20"	35.5	-	199.5	311.8	327	32.7	-	-	-	301	503.7
2021-B24"	35	-	233.5	367	382.2	32.2	-	-	270.5	300.5	590.2
2021-B28"	35.2	233.5	-	522	538	32	56	296.5	-	538.2	696
2021-B36	35	284	-	636.4	652.7	32	55.7	357.4	615.9	812.7	902

- ☞ 选用最优良的(304)不锈钢制造。
- ☞ 五万次严格开关测试后仍能操作正常, 确保恒久耐用。
- ☞ 重量级的摩擦式钢撑适用于大型的平开窗, 如UPV窗, 大边框的铝合金和木框的窗子。对于重量超过35公斤的大型窗户, 我们建议您使用。
- ☞ 符合香港、新加坡、中国标准。
- ☞ 20"-36"适用于顶悬窗, 耐配合2031B风撑使用。
- ☞ 10"-18"适用于平开窗。



产品尺寸仅供参考, 如有修改恕不另行通知

J858单元幕墙胶条位置图





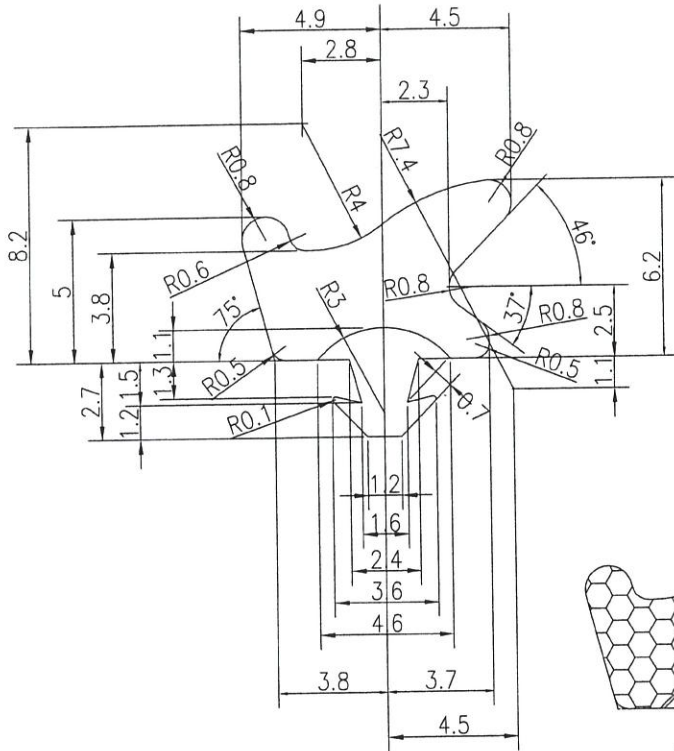
美特鋁質有限公司
MIDI Aluminium Fabricator Ltd.

837-CWG-S2
Sash Sponge Gasket

Drg No:
837-CWG-S2

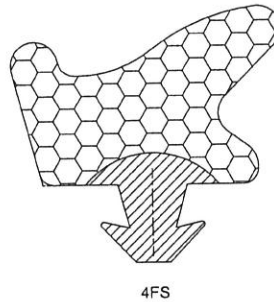
By:
A

Date:
2019-03-13



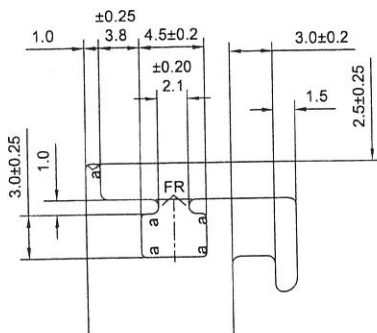
此模圖只作參考，
請以當時J837工程
之供應商的實板為準

[Signature]
3/6-2020



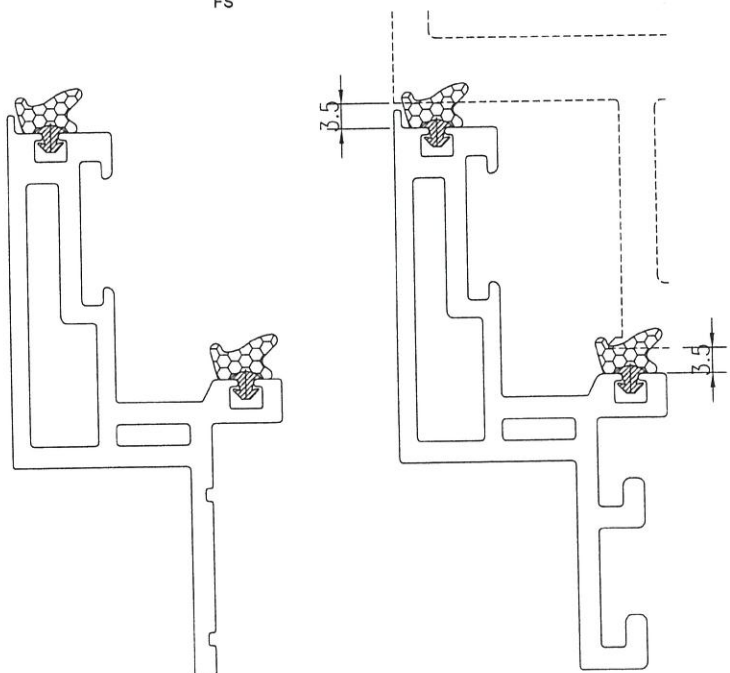
Sponge Gasket
Material: EPDM
Hardness: 25±5 durometer
Shore A

Solid Gasket
Material: EPDM
Hardness: 55±5 durometer
Shore A

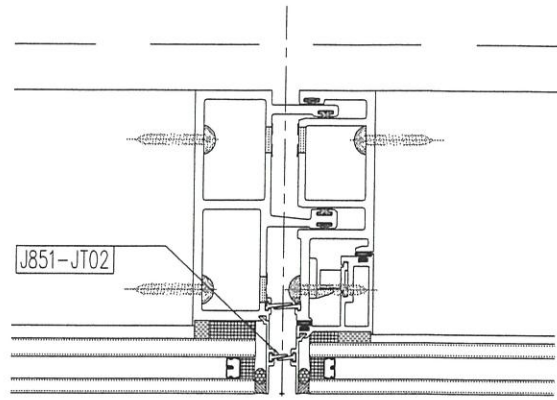


Function:

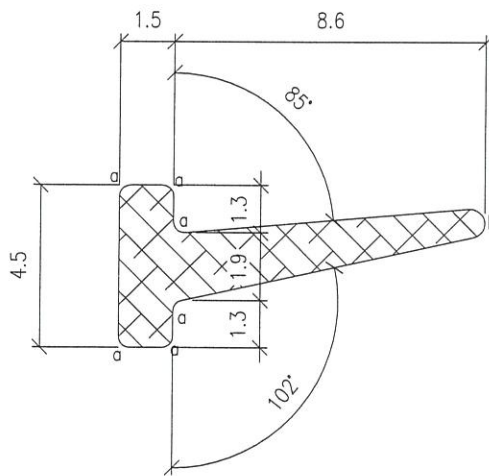
- Profile Dim to fit
- Compressed to 3.5mm



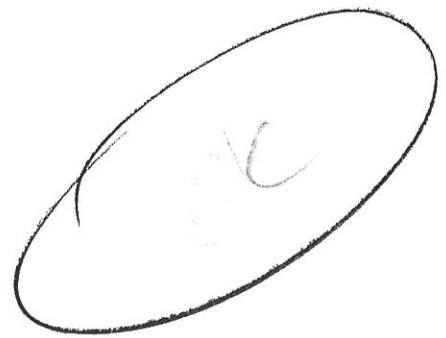
Section to be suited : X85651; X85638



SCALE 1:4



a=R0.3
b=R0.4



NOTES:

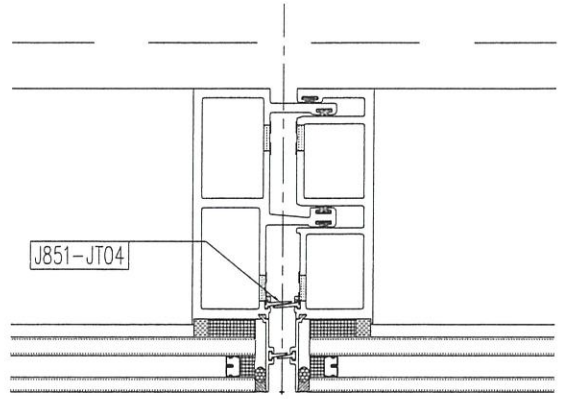
1. UNSPECIFIED RADIUS : 0.3
2. MATERIAL : ~~EPDM~~ Santoprene
3. HARDNESS: 85±5 DURO.
4. AREA = 18.14 SQ. MM



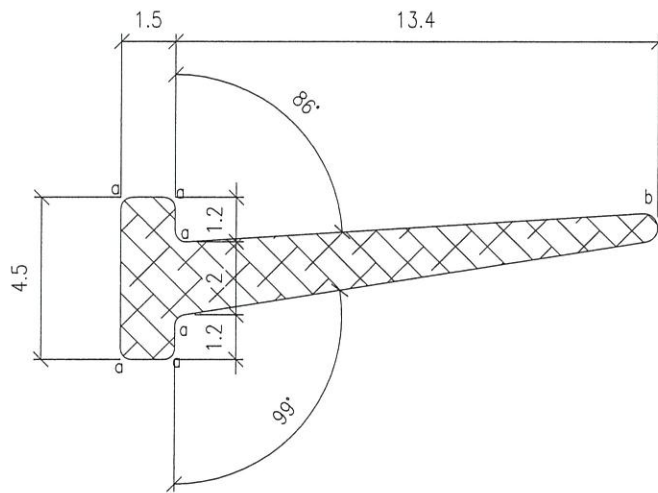
SCALE 1:1

PROJECT / 工程名稱: J851		DRAWING TITLE / 圖紙名稱: GASKET DRAWING	
GASKET DIE SCHEDULE		SCALE / 比例: 5:1	 美特鋁質有限公司 MIDI Aluminium Fabricator Ltd.
JOB NO. / 工程編號: J851	DWG. NO. / 圖紙編號: J851-JT02	DATE / 日期: 2020-03-27	
REV / 版次: A	DRAWN / 繪製人: kin	CHKD / 核對人: -	

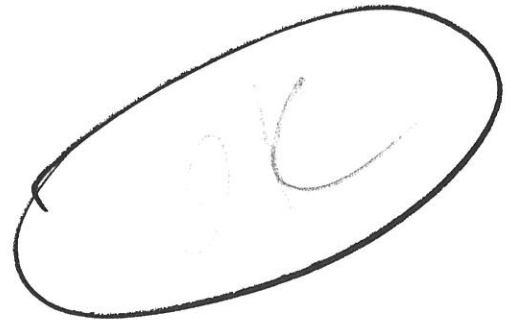
②



SCALE 1:4



a=R0.3
b=R0.4




NOTES:

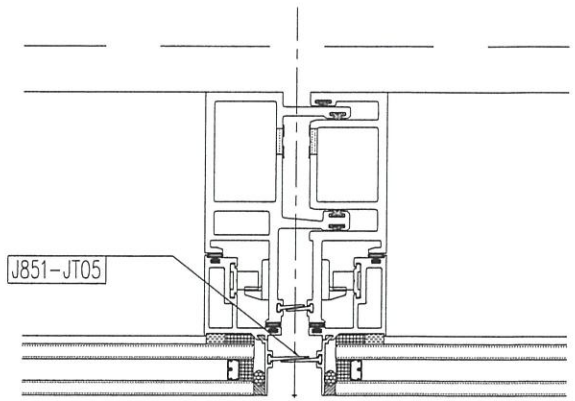
1. UNSPECIFIED RADIUS : 0.3
2. MATERIAL : EPDM *Santoprene*
3. HARDNESS: 85±5 DURO.
4. AREA = 25.51 SQ. MM



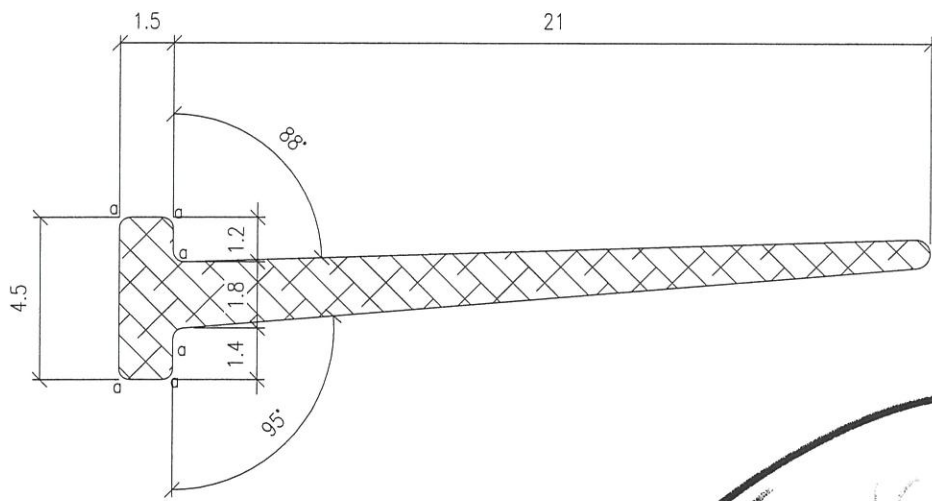
SCALE 1:1

PROJECT / 工程名稱: J851		DRAWING TITLE / 圖紙名稱: GASKET DRAWING	
GASKET DIE SCHEDULE		SCALE / 比例: 5:1	 美特鋁質有限公司 MIDI Aluminium Fabricator Ltd.
JOB NO. / 工程編號: J851		DATE / 日期: 2020-03-27	
DWG. NO. / 圖紙編號: J851-JT04		DRAWN / 繪製人: kin	
REV / 版次: A		CHKD / 核對人: -	

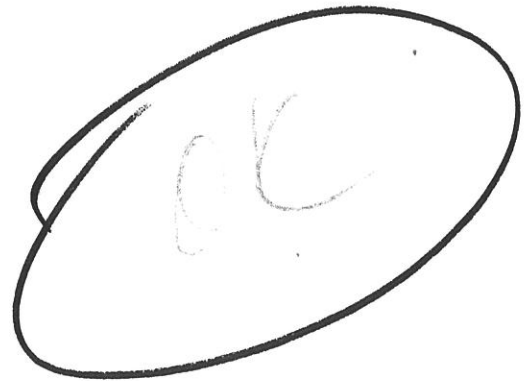
3



SCALE 1:4



a=R0.3
b=R0.4



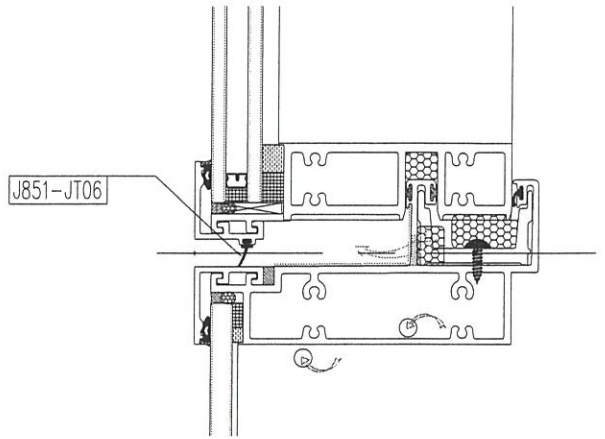
NOTES:

1. UNSPECIFIED RADIUS : 0.3
2. MATERIAL : EPDM *Santoprene*
3. HARDNESS: 85±5 DURO.
4. AREA = 34.23 SQ. MM

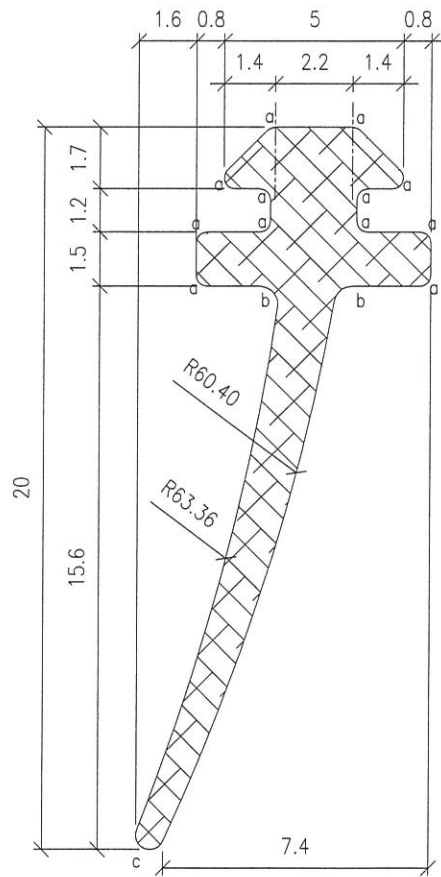


SCALE 1:1

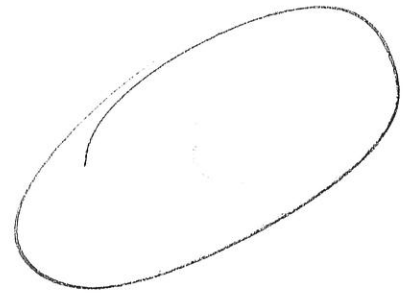
PROJECT / 工程名稱: J851		DRAWING TITLE / 圖紙名稱: GASKET DRAWING	
GASKET DIE SCHEDULE		SCALE / 比例: 5:1	 美特鋁質有限公司 MIDI Aluminium Fabricator Ltd.
JOB NO. / 工程編號: J851	DWG. NO. / 圖紙編號: J851-JT05	DATE / 日期: 2020-03-27	
REV / 版次: A	CHKD / 核對人: -	DRAWN / 繪製人: kin	



SCALE 1:4



a=R0.3
b=R0.5
c=R0.4

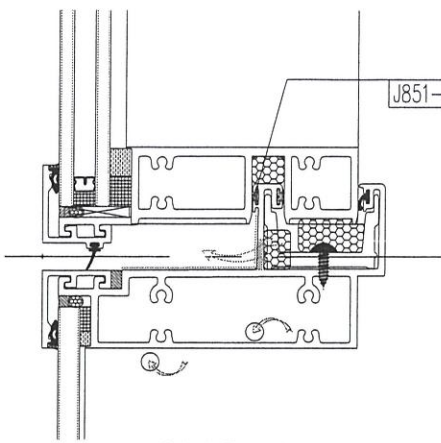


SCALE 1:1

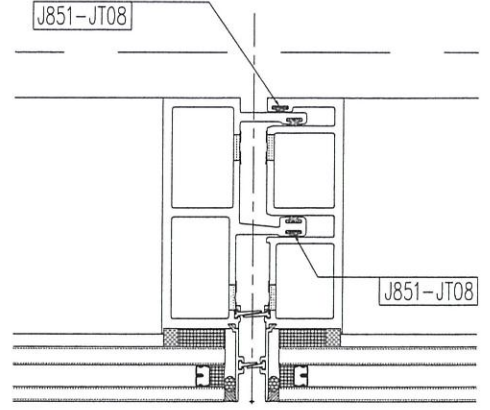
NOTES:

1. UNSPECIFIED RADIUS : 0.3
2. MATERIAL : EPDM *Santoprene*
3. HARDNESS: 85±5 DURO.
4. AREA = 38.66 SQ. MM

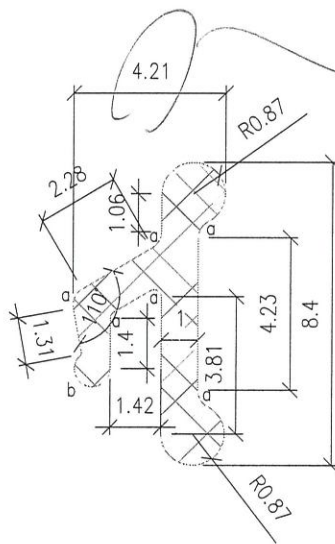
PROJECT / 工程名稱: J851		DRAWING TITLE / 圖紙名稱: GASKET DRAWING	
GASKET DIE SCHEDULE		SCALE / 比例: 5:1	 美特鋁質有限公司 MIDI Aluminium Fabricator Ltd.
		DATE / 日期: 2020-03-27	
JOB NO. / 工程編號: J851	DWG. NO. / 圖紙編號: J851-JT06	DRAWN / 繪製人: kin	
REV / 版次: -	CHKD / 核對人: -	CHKD / 核對人: -	



SCALE 1:4



SCALE 1:4




a=R0.3
b=R0.5

用在公企料/母企料上

NOTES:

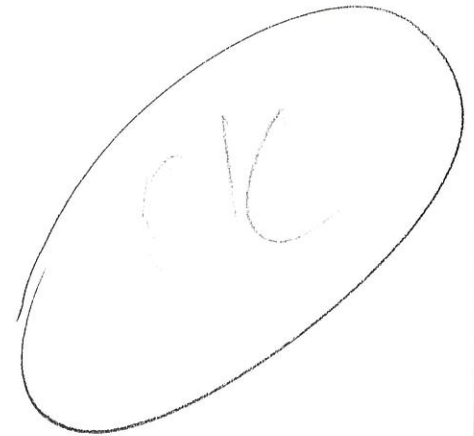
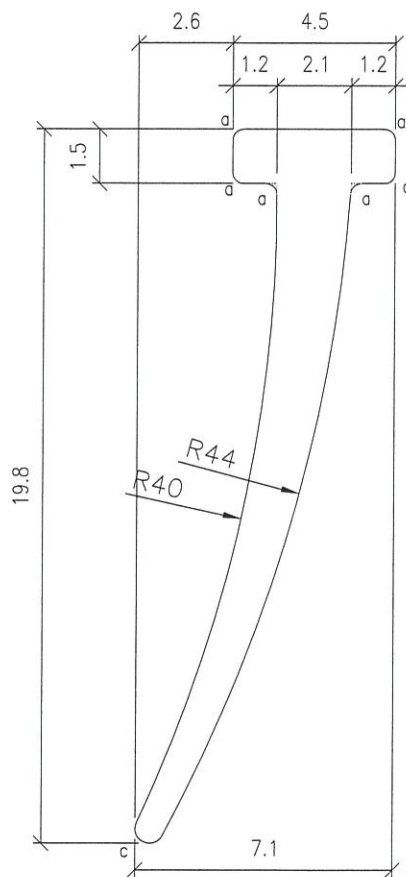
1. UNSPECIFIED RADIUS : 0.3
2. MATERIAL : SANTOPRENE
3. HARDNESS: 65±5 DURO.
4. AREA = 27.53 SQ. MM

SCALE 1:1

PROJECT / 工程名稱: J851		DRAWING TITLE / 圖紙名稱: GASKET DRAWING	
GASKET DIE SCHEDULE ✓		SCALE / 比例: 10:1	 美特鋁質有限公司 MIDI Aluminium Fabricator Ltd.
JOB NO. / 工程編號: J851	DWG. NO. / 圖紙編號: J851-JT08	DATE / 日期: 2020-03-27	
REV / 版次: -	CHKD / 核對人: -	DRAWN / 繪製人: kin	

J851-JT09

SCALE 1:4



a=R0.3
b=R0.5
c=R0.4



SCALE 1:1

NOTES:

1. UNSPECIFIED RADIUS : 0.3
2. MATERIAL : EPDM *Sanoprene*
3. HARDNESS: 85±5 DURO.
4. AREA = 38.66 SQ. MM

PROJECT / 工程名稱:

J851

DRAWING TITLE / 圖紙名稱:

GASKET DRAWING

GASKET DIE SCHEDULE

SCALE / 比例: 5:1

DATE / 日期: 2020-03-27

DRAWN / 繪製人: kin

CHKD / 核對人: -

JOB NO. / 工程編號:
J851

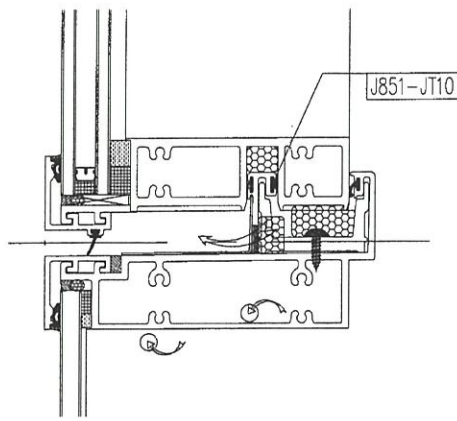
DWG. NO. / 圖紙編號:
J851-JT09

REV / 版次:
-

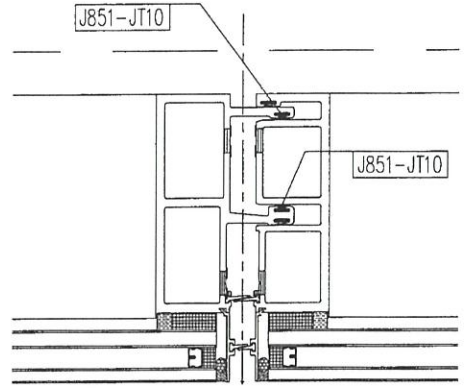


美特鋁質有限公司
MIDI Aluminium Fabricator Ltd.

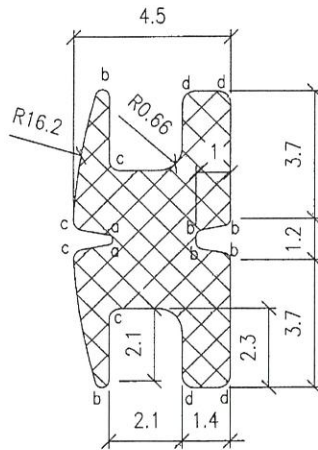
7



SCALE 1:4



SCALE 1:4



- a=R0.1
- b=R0.2
- c=R0.3
- d=R0.35


用在橫料底碰水槽

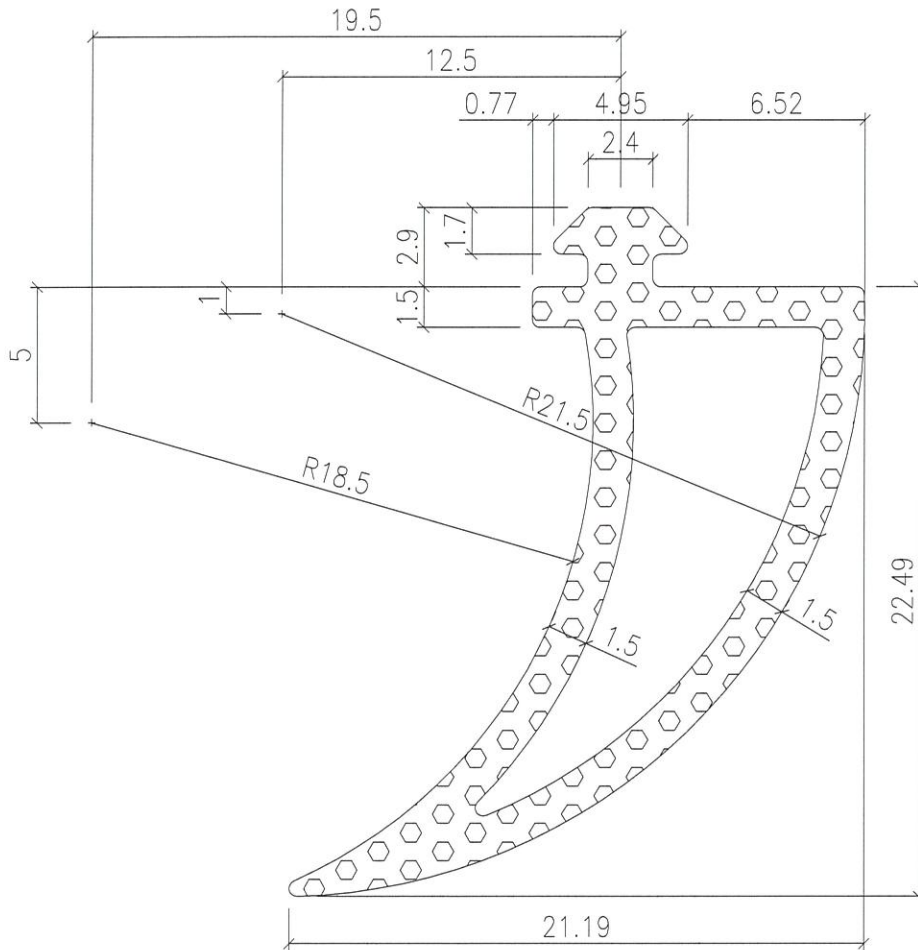
NOTES:

1. UNSPECIFIED RADIUS : 0.3
2. MATERIAL : SANTOPRENE
3. HARDNESS: 65±5 DURO.
4. AREA = 26.17 SQ. MM



SCALE 1:1

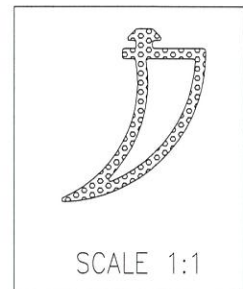
PROJECT / 工程名稱: J851		DRAWING TITLE / 圖紙名稱: GASKET DRAWING	
GASKET DIE SCHEDULE		SCALE / 比例: 5:1	 美特鋁質有限公司 MIDI Aluminium Fabricator Ltd.
JOB NO. / 工程編號: J851	DWG. NO. / 圖紙編號: J851-JT10	DATE / 日期: 2020-03-27	
REV / 版次: -	DRAWN / 繪製人: kin	CHKD / 核對人: -	



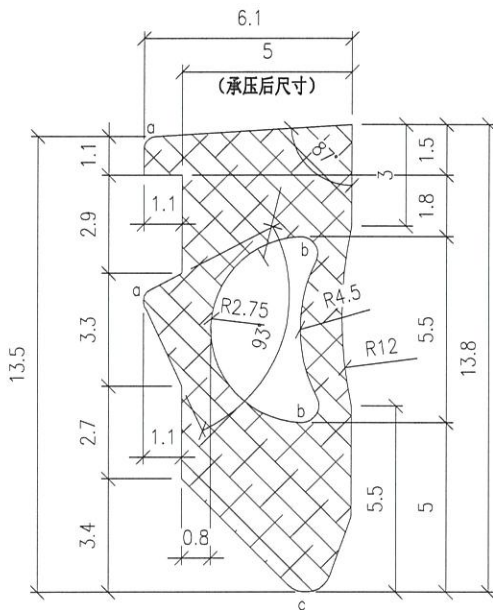
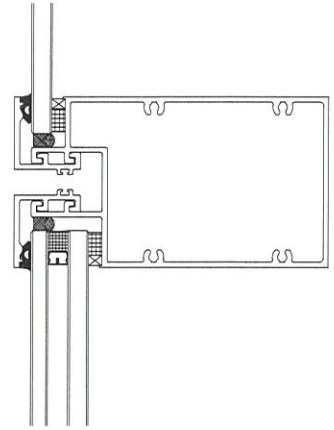
NOTES:

1. ALL RADIUS : 0.3
2. MATERIAL : SANTOPRENE
3. HARDNESS: 65±5 DURO.
4. AREA = 107.195 SQ. MM

新控



PROJECT / 工程名稱: J858		DRAWING TITLE / 圖紙名稱: GASKET DRAWING	
GASKET DIE SCHEDULE		SCALE / 比例: 10:1	 美特鋁質有限公司 MIDI Aluminium Fabricator Ltd.
JOB NO. / 工程編號: J857		DATE / 日期: 2022-05-23	
DWG. NO. / 圖紙編號: J858-JT01	REV / 版次: -	DRAWN / 繪製人: xiao	
		CHKD / 核對人: -	



a=R0.375
 b=R0.5
 c=R0.75

零件

用在飾線/玻璃線



SCALE 1:1

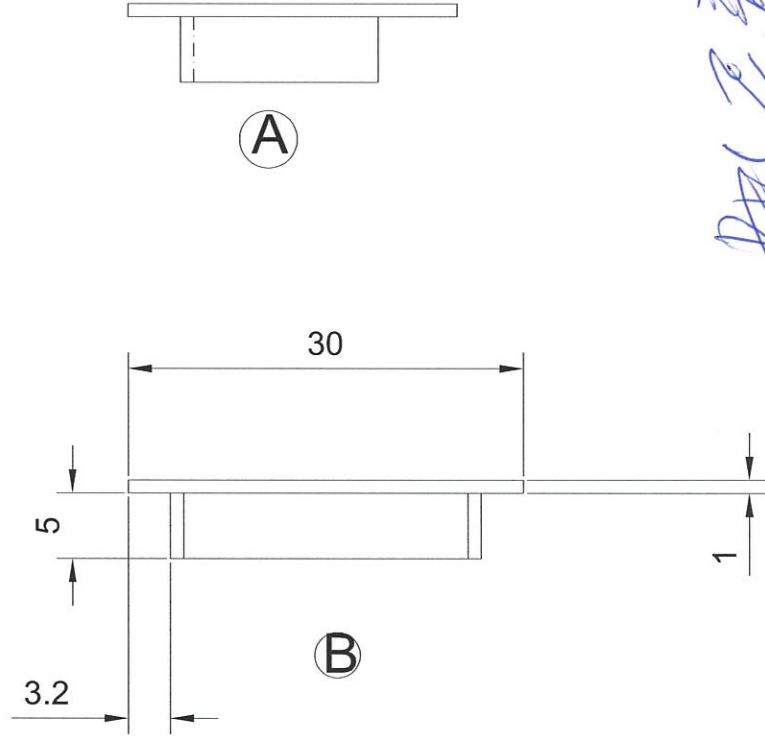
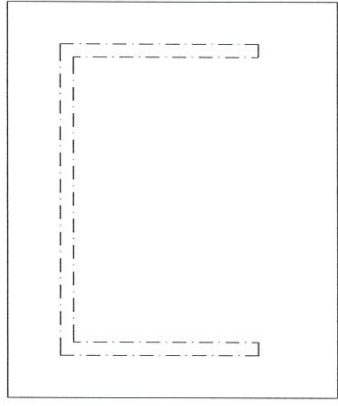
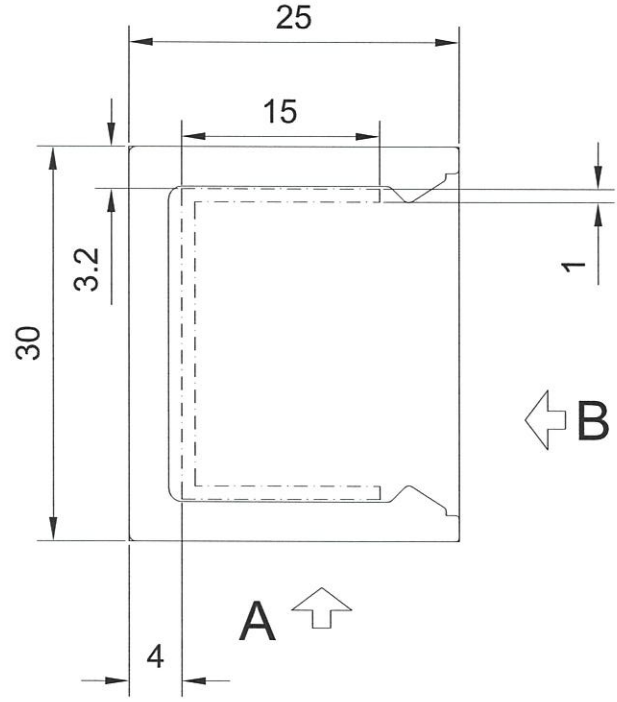
NOTES:

1. UNSPECIFIED RADIUS : 0.3
2. MATERIAL : SILICONE
3. HARDNESS: 70±5 DURO.
4. AREA = 51.422 SQ. MM

PROJECT / 工程名稱: J858		DRAWING TITLE / 圖紙名稱: GASKET DRAWING	
GASKET DIE SCHEDULE		SCALE / 比例: 5:1	 美特鋁質有限公司 MIDI Aluminium Fabricator Ltd.
JOB NO. / 工程編號: J858	DWG. NO. / 圖紙編號: J851-JT02	DATE / 日期: 2022-06-10	
REV / 版次: -		DRAWN / 繪製人: kin CHKD / 核對人: -	

J858

10



孔及筋

自位

松河玻璃增蓋

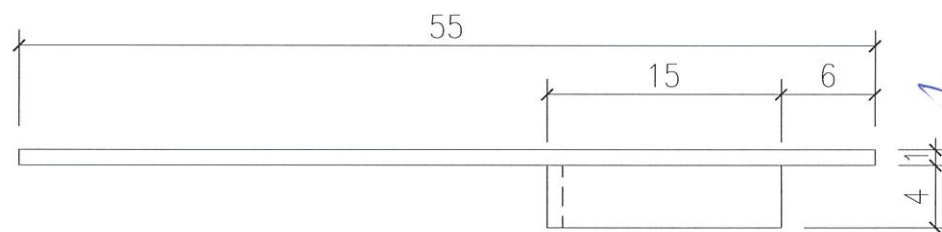
胡雅

圖號: XPL01

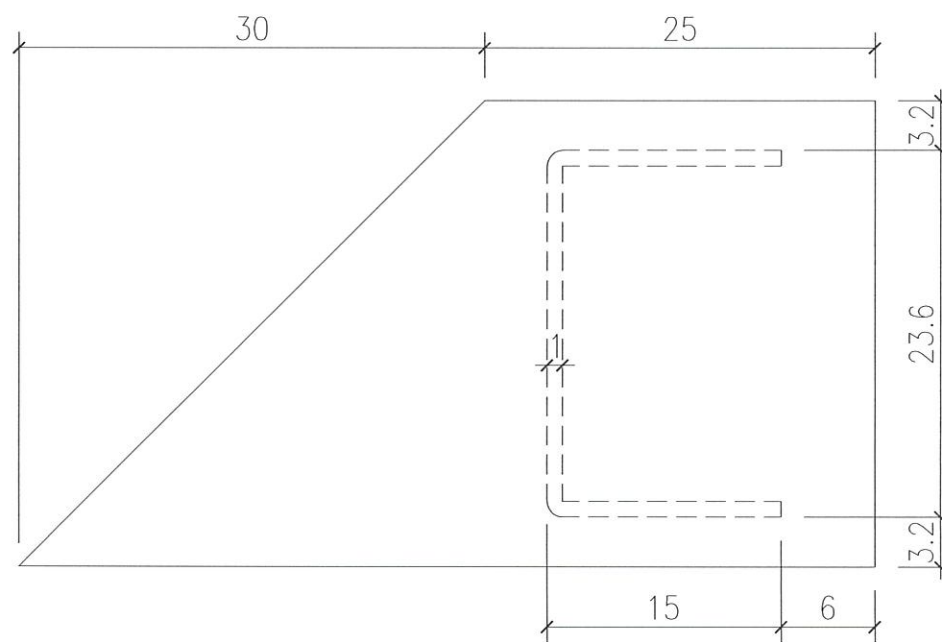
图号: XPL05A

材料: 尼龙

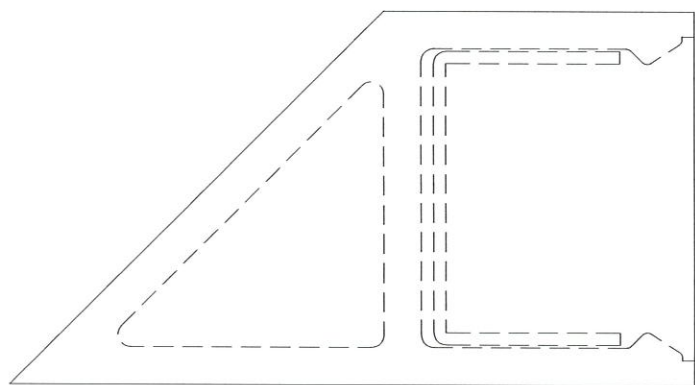
颜色: 香槟金



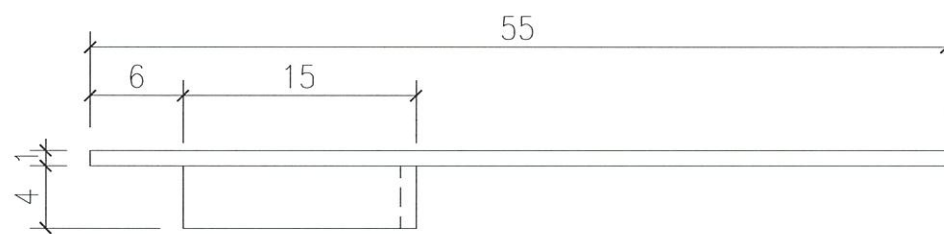
张永新



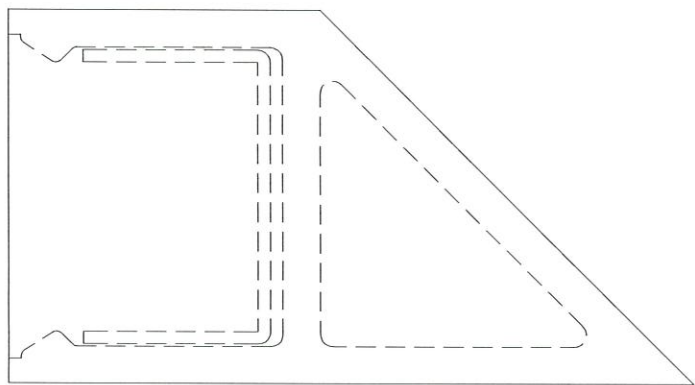
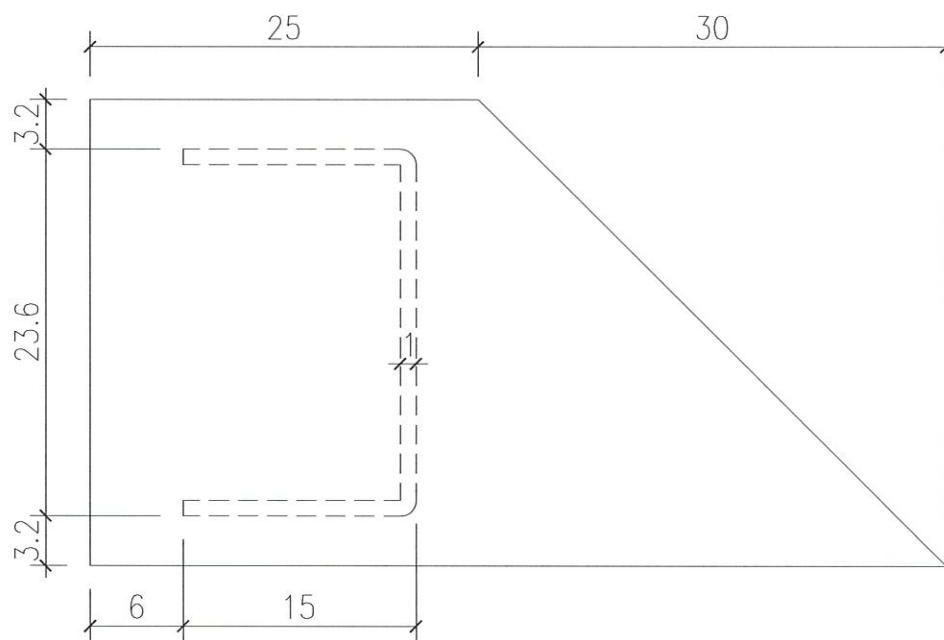
张永新
张永新



图号: XPL05B
材料: 尼龙
颜色: 香槟金



新设计



T6

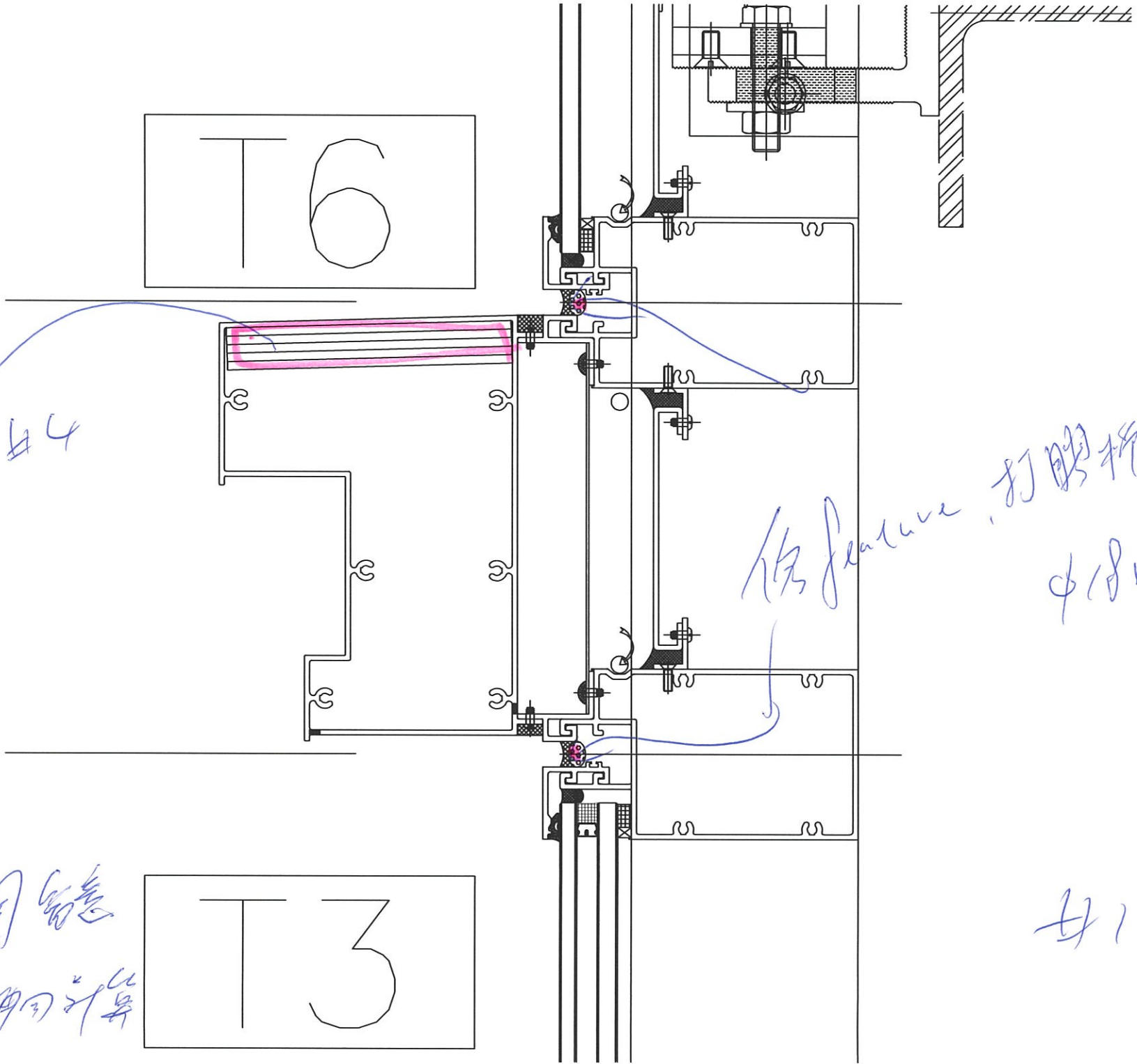
物 #4

倍 feature, 打膠桁梁
φ18mm

打圖 留意
不用計算

T3

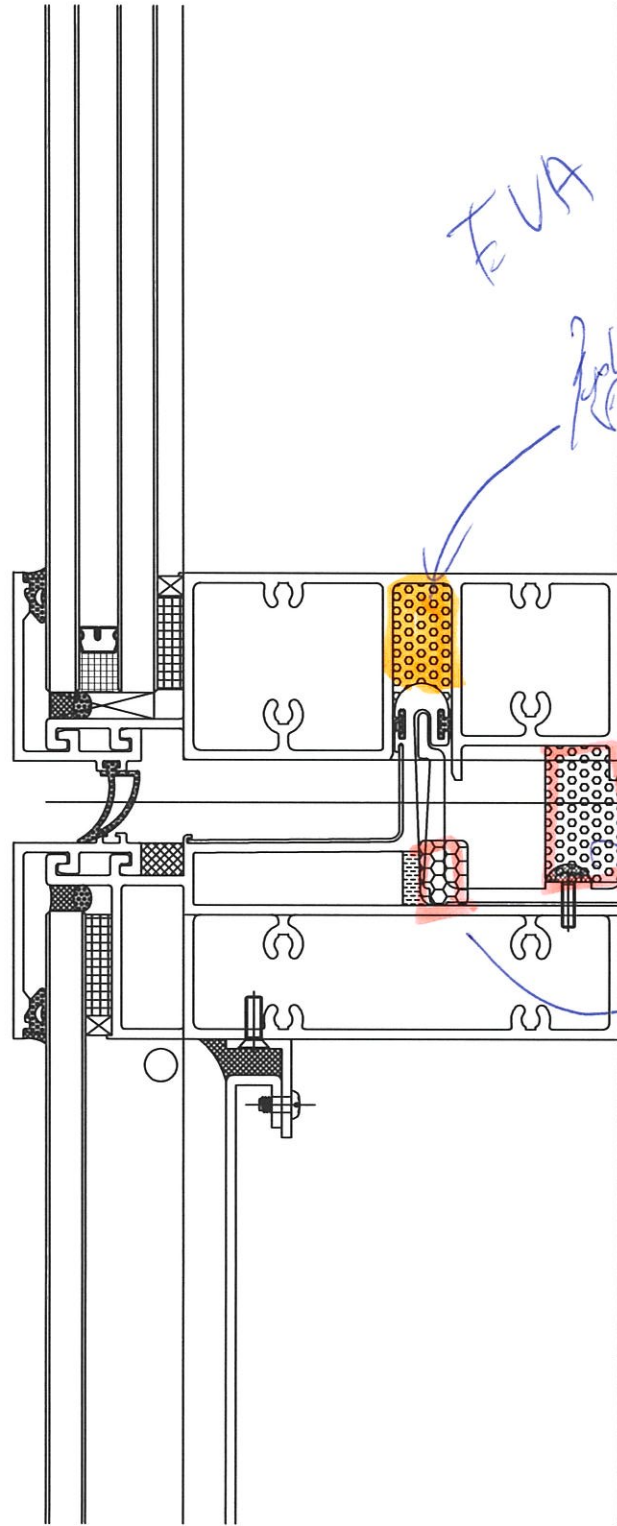
#1



T2

T1

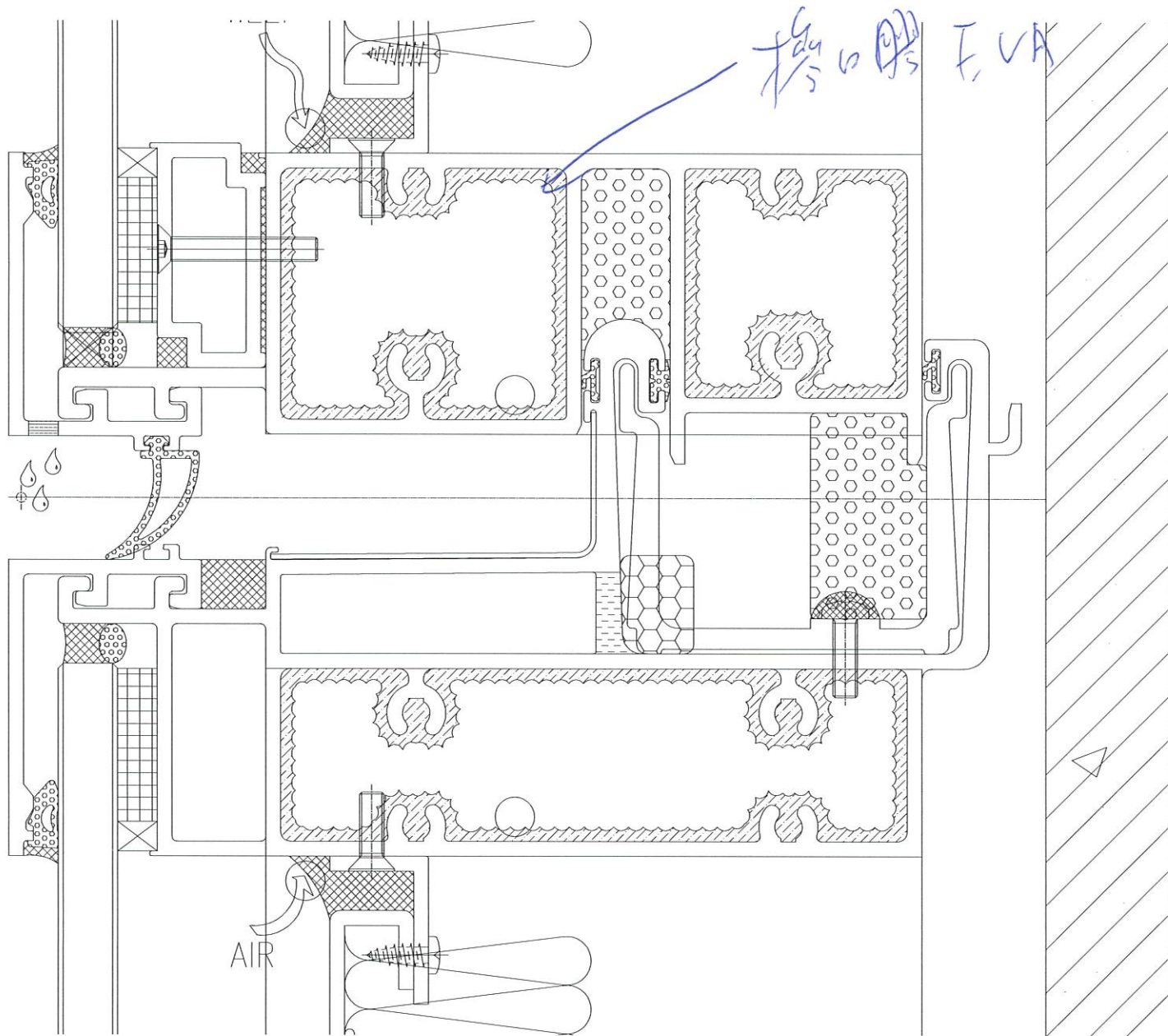
2层
2层



EVA
玻璃用配件

中空用配件

#2



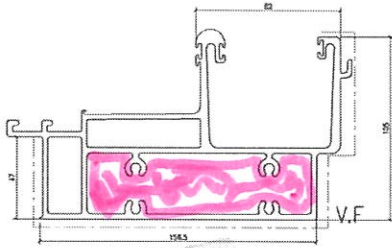
Gdy 10 1/2 F, VA

AIR

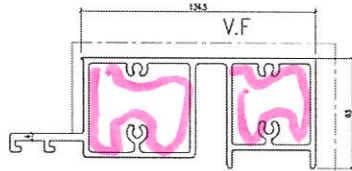


J-858幕牆鋁料模圖 (2)

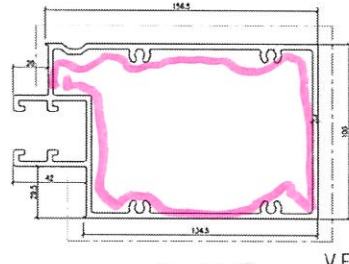
手繪 膠 EVA



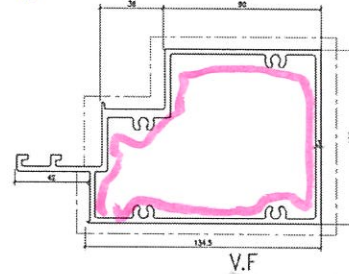
模號: X86279
名稱: 水槽橫
合金狀態: 6063-T6
重量: 7.433 KG/M
V.F.: 538.0 mm



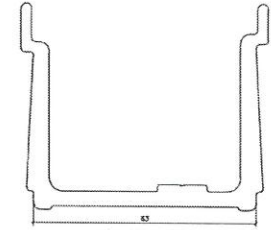
模號: X86280
名稱: 底橫
合金狀態: 6063-T6
重量: 5.134 KG/M
V.F.: 381.0 mm



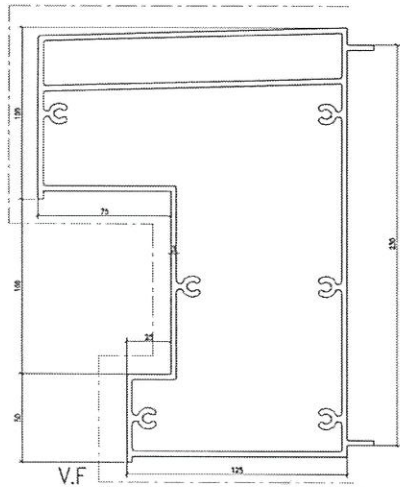
模號: X86302
名稱: 中橫
合金狀態: 6063-T6
重量: 5.428 KG/M
V.F.: 425.4 mm



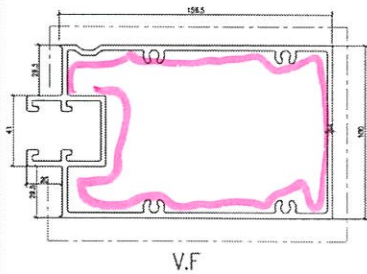
模號: X86281
名稱: 生下中橫
合金狀態: 6063-T6
重量: 4.926 KG/M
V.F.: 489.9 mm



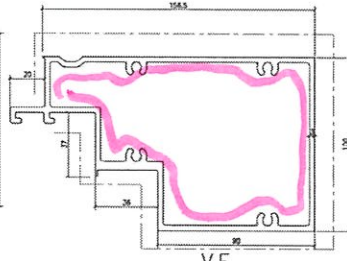
SCALE 2:1
NO V.F
模號: X86303
名稱: 水槽套芯
合金狀態: 6061-T6
重量: 2.329 KG/M
V.F.: - mm



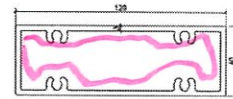
模號: X86307
名稱: Feature
合金狀態: 6063-T6
重量: 10.114 KG/M
V.F.: 657.2 mm



模號: X86308
名稱: Feature 中橫
合金狀態: 6063-T6
重量: 5.607 KG/M
V.F.: 709.0 mm

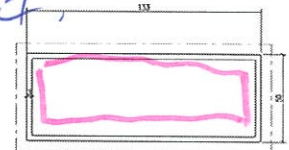


模號: X86309
名稱: 生中橫
合金狀態: 6063-T6
重量: 5.137 KG/M
V.F.: 594.9 mm



NO V.F

模號: X86289
名稱: 溶室中橫
合金狀態: 6063-T6
重量: 3.037 KG/M
V.F.: - mm

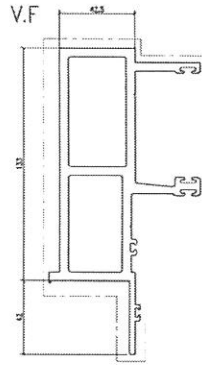


V.F

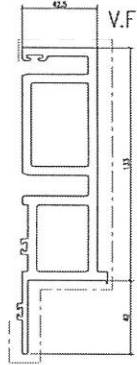
模號: X86298
名稱: 溶室橫料
合金狀態: 6063-T6
重量: 2.878 KG/M
V.F.: 365.5 mm

請給計算用量
和標圖

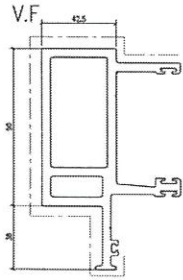
J-858幕牆鋁料模圖 (1)



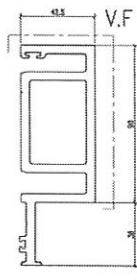
模號: X86272
名稱: 梗公企
合金狀態: 6063-T6
重量: 6.569 KG/M
V.F.: 409.7 mm



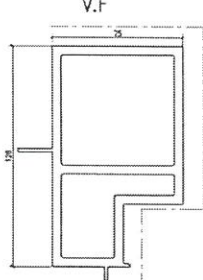
模號: X86273
名稱: 梗母企
合金狀態: 6063-T6
重量: 6.063 KG/M
V.F.: 390.8 mm



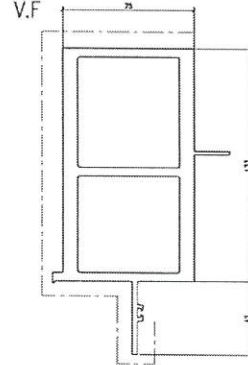
模號: X86271
名稱: 生公企
合金狀態: 6063-T6
重量: 5.475 KG/M
V.F.: 338.9 mm



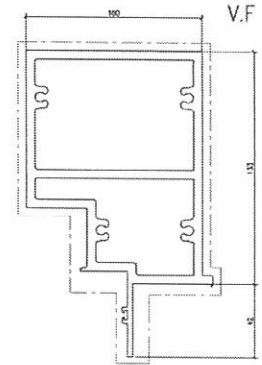
模號: X86288
名稱: 生母企
合金狀態: 6063-T6
重量: 4.513 KG/M
V.F.: 317.9 mm



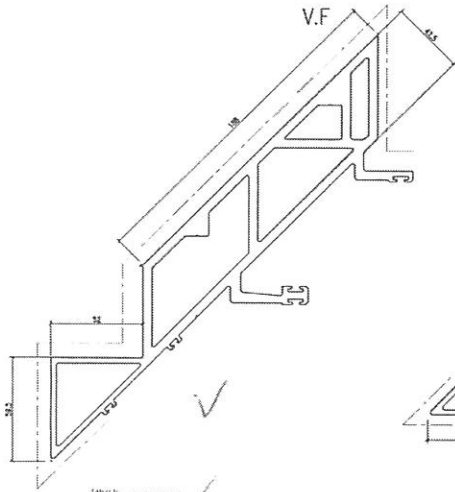
模號: X86277
名稱: 生邊企
合金狀態: 6063-T6
重量: 6.225 KG/M
V.F.: 276.7 mm



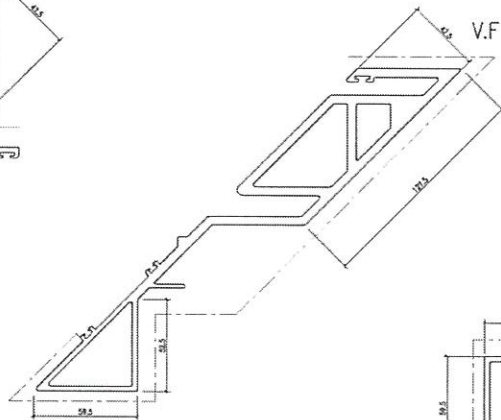
模號: X86278
名稱: 梗邊企
合金狀態: 6063-T6
重量: 9.065 KG/M
V.F.: 310.6 mm



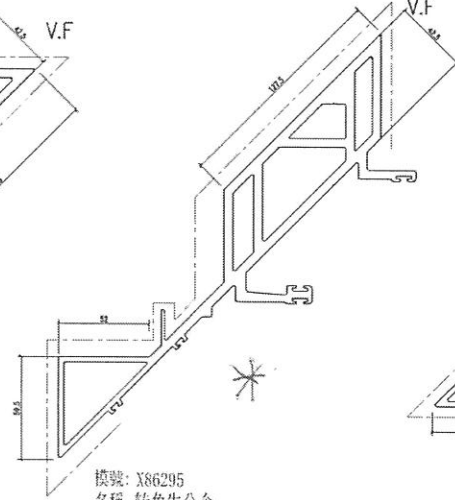
模號: X86294
名稱: 假生企
合金狀態: 6063-T6
重量: 8.361 KG/M
V.F.: 585.2 mm



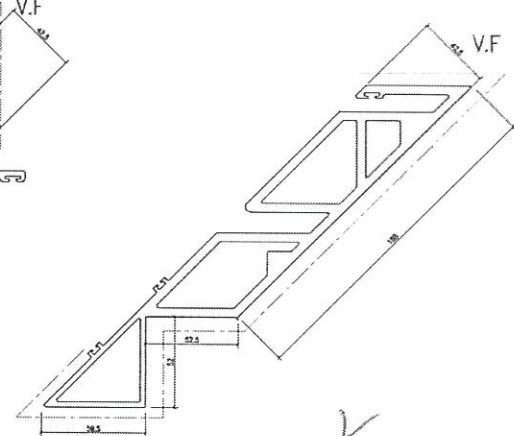
模號: X86275
名稱: 轉角梗公企
合金狀態: 6063-T6
重量: 11.491 KG/M
V.F.: 558.1 mm



模號: X86276
名稱: 轉角生母企
合金狀態: 6063-T6
重量: 8.759 KG/M
V.F.: 575.1 mm

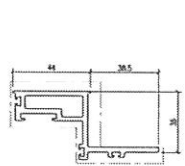


模號: X86295
名稱: 轉角生公企
合金狀態: 6063-T6
重量: 10.557 KG/M
V.F.: 579.8 mm



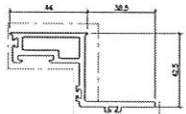
模號: X86296
名稱: 轉角梗母企
合金狀態: 6063-T6
重量: 10.321 KG/M
V.F.: 553.4 mm

J-858幕牆鋁料模圖(3)



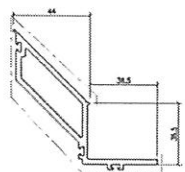
V.F

模號: X86285
名稱: 企蝴蝶窗
合金狀態: 6063-T5
重量: 1.419 KG/M
V.F.: 257.3 mm



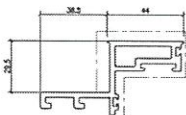
V.F

模號: X86284
名稱: 企生窗玉
合金狀態: 6063-T5
重量: 1.443 KG/M
V.F.: 263.3 mm



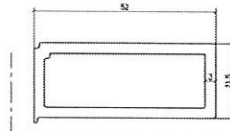
V.F

模號: X86297
名稱: 企转角生窗玉
合金狀態: 6063-T5
重量: 1.662 KG/M
V.F.: 270.6 mm



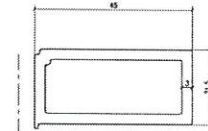
V.F

模號: X86299
名稱: 窗玉橫
合金狀態: 6063-T5
重量: 1.559 KG/M
V.F.: 198.2 mm



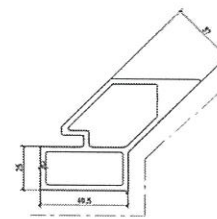
V.F
SCALE 2:1

模號: X86304
名稱: 死牆磚角框
合金狀態: 6063-T5
重量: 1.105 KG/M
V.F.: 89.3 mm

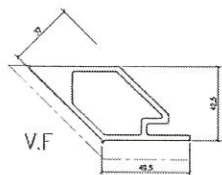


V.F
SCALE 2:1

模號: X86305
名稱: 死牆梗
合金狀態: 6063-T5
重量: 0.988 KG/M
V.F.: 80.7 mm

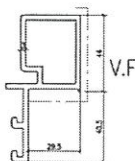


模號: X86310
名稱: 死牆轉角副框
合金狀態: 6063-T5
重量: 2.931 KG/M
V.F.: 177.1 mm



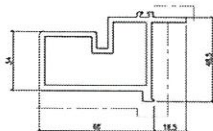
V.F

模號: X86311
名稱: 生下梗轉角副框
合金狀態: 6063-T5
重量: 2.219 KG/M
V.F.: 151.0 mm



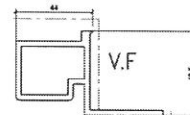
V.F

模號: X86312
名稱: 假企中橫
合金狀態: 6063-T5
重量: 1.742 KG/M
V.F.: 184.5 mm



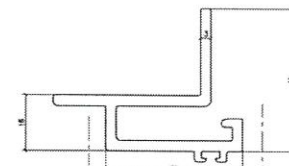
V.F

模號: X86313
名稱: 死牆生企副框
合金狀態: 6063-T5
重量: 2.079 KG/M
V.F.: 179.9 mm



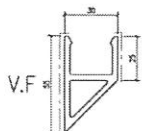
V.F

模號: X86314
名稱: 生下梗副框
合金狀態: 6063-T5
重量: 1.754 KG/M
V.F.: 179.9 mm



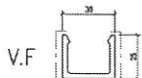
V.F
SCALE 2:1

模號: X86306
名稱: Feature Adaptor
合金狀態: 6063-T5
重量: 1.076 KG/M
V.F.: 163.9 mm



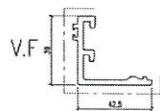
V.F

模號: X86286
名稱: 轉角拦河槽
合金狀態: 6063-T5
重量: 1.132 KG/M
V.F.: 152.9 mm



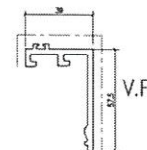
V.F

模號: X86282
名稱: 拦河槽
合金狀態: 6063-T5
重量: 0.608 KG/M
V.F.: 123.3 mm



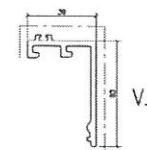
V.F

模號: X86283
名稱: 4205 CAP
合金狀態: 6063-T5
重量: 0.884 KG/M
V.F.: 131.2 mm



V.F

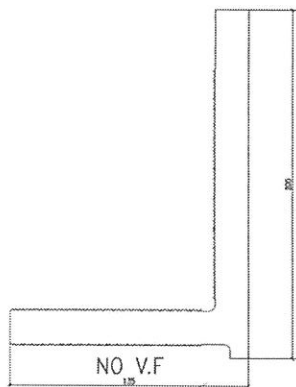
模號: X86300
名稱: 5705 CAP
合金狀態: 6063-T5
重量: 1.006 KG/M
V.F.: 149.2 mm



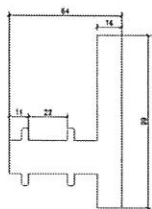
V.F

模號: X86301
名稱: 60 CAP
合金狀態: 6063-T5
重量: 1.025 KG/M
V.F.: 152.2 mm

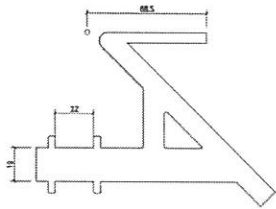
J-858幕墙铝料模图 (4)



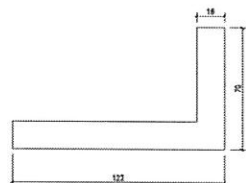
模號: X86254
名稱: 大铝码
合金狀態: 6061-T6
重量: 16.58 KG/M
V.F.: - mm



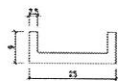
模號: X86255
名稱: 挂勾码
合金狀態: 6061-T6
重量: 6.63 KG/M
V.F.: - mm



模號: X86256
名稱: 挂勾码
合金狀態: 6061-T6
重量: 11.63 KG/M
V.F.: - mm



模號: X86257
名稱: 大铝码
合金狀態: 6061-T6
重量: 7.63 KG/M
V.F.: - mm



SCALE 2:1
NO V.F

模號: X86258
名稱: 铝介子
合金狀態: 6061-T6
重量: 0.28 KG/M
V.F.: - mm



NO V.F

模號: X86259
名稱: 铝介子
合金狀態: 6061-T6
重量: 1.83 KG/M
V.F.: - mm



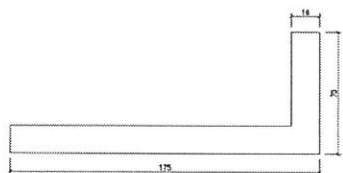
NO V.F

模號: X86260
名稱: 铝介子
合金狀態: 6061-T6
重量: 0.66 KG/M
V.F.: - mm

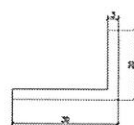


NO V.F

模號: X86261
名稱: 铝介子
合金狀態: 6061-T6
重量: 0.91 KG/M
V.F.: - mm

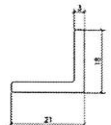


NO V.F 模號: X86266
名稱: 铝码
合金狀態: 6061-T6
重量: 9.12 KG/M
V.F.: - mm



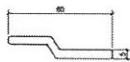
SCALE 2:1
NO V.F

模號: X86287
名稱: 铝板角
合金狀態: 6063-T5
重量: 0.38 KG/M
V.F.: - mm



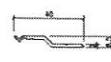
SCALE 2:1
NO V.F

模號: X86315
名稱: 铝板角
合金狀態: 6063-T5
重量: 0.292 KG/M
V.F.: - mm



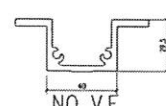
NO V.F

模號: X86316
名稱: 转角interlock
合金狀態: 6063-T5
重量: 0.823 KG/M
V.F.: - mm



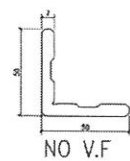
NO V.F

模號: X86317
名稱: 室內收口之字扣码
合金狀態: 6063-T5
重量: 0.193 KG/M
V.F.: - mm



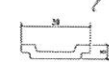
NO V.F

模號: X86319
名稱: 铝板加力骨
合金狀態: 6063-T5
重量: 1.369 KG/M
V.F.: - mm



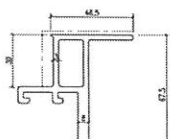
NO V.F

模號: X86318
名稱: 幕墙窗玉角
合金狀態: 6063-T5
重量: 1.624 KG/M
V.F.: - mm



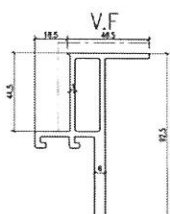
V.F
SCALE 2:1

模號: H122785 (X86011)
名稱: 滑块
合金狀態: 6063-T6
重量: 0.145 KG/M
V.F.: 14.9 mm



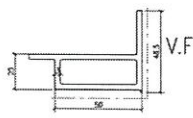
V.F

模號: X86291
名稱: GC中橫
合金狀態: 6063-T6
重量: 1.853 KG/M
V.F.: 180.3 mm



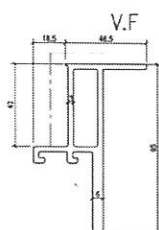
V.F

模號: X86293
名稱: GC底橫
合金狀態: 6063-T6
重量: 2.260 KG/M
V.F.: 210.3 mm



V.F

模號: X86290
名稱: GC企
合金狀態: 6063-T6
重量: 1.372 KG/M
V.F.: 132.5 mm



V.F

模號: X86292
名稱: GC頂橫
合金狀態: 6063-T6
重量: 2.301 KG/M
V.F.: 213.3 mm

J858料
包