

工程指示編號：EI / 4767 / 22

修改版次：C

工程編號：J - 858

工程名稱：將軍澳日出康城 11

工程項目：試水箱 單元件 廠用配件

收件人：生統 / 楊榮輝

發件人：Ant Yeung

日期：14/09/2022

要求提供 / 確認 事項：

() 初步鋁料 B.M.

() 加工拆圖，然後生產

() 尺寸表

() 正式鋁料 B.M.

() 技術上資料 / 指示

() 報價

() 配件 B.M.

() 樣辦或貨品說明書

() 分判合約

內容：

C 版：據倉庫通知，791 香檳金. 深灰色膠已來貨到廠。可使用。

附上膠顏色分布，大貨同樣做法

謝謝

請在 2022.09.19 前完成上列要求。

附：頁

原合約工程包

原合約工程加 / 減賬

新工程報價

分發東莞各部門：

() 生產技術總監 連附件 () 技術部 連附件

() 生產部

連附件 () 機械設計部 連附件

() 採購部 連附件 () 生產統籌部 連附件

() 小羅 & 清

連附件

() 質檢部 連附件 () 會計部 連附件

() 報關組

連附件 () 其他 李浩 連附件

分發香港各部門：12 Bun

() 行政部 連附件 () 會計部 連附件 () 統籌部 連附件 () 工程部地盤科文 連附件


() 採購部 連附件 () QS 部 連附件 () 維修部 連附件 () 其他 _____ 連附件

傳遞編號：


HK 1578 / 22

發件人簽署：Ant Yeung


項目經理簽署：K.P.O.

 美特鋁質有限公司 MIDI Aluminium Fabricator Ltd.	工程號:	J-858	計算:	shaw	日期:	2022/05/20	送呈:	Jason哥	
	地盤名稱:	康城11期	核對:		日期:		副本:		
	廠用配件B.M.表	項目類別:	PMU幕牆	批准:		日期:			
BM編號:	A/C Code : EI4767C						此BM依據20220429收施工圖大樣計算		


序號	修改標示	配件圖號	物料編號	配件名稱	顏色	實用	後備	總數	單位	備注
1	A減少			TC903扣碼	不鏽鋼	22	3	25	隻	SH窗/4個, T窗/4個, 1.2mm厚
1a	A新增	窗玉用		837-CWH-K1	不鏽鋼	22	3	25	隻	SH窗/4個, T窗/4個, 1.2mm厚
2				837-SDH-03窗沾	黑色	24	4	28	個	SH窗/2個, T窗/4個
3				東城201-08鎖扣	鋅合金	44	6	50	隻	SH窗/4個, T窗/6個, 12.5mm
4				東城202-06鎖點	不鏽鋼	44	6	50	隻	鎖點14.5mm
5				東城202-18转角器	鋅合金	4	2	6	隻	
6				2026-001A手柄	H433072	10	6	16	套	用于標準生窗拉手(配螺絲)
7		有分左右。12左, 12右		東城2022-SH16扇撐	不鏽鋼	16	8	24	隻	SH窗玉用
8				東城2021-AA24扇撐	不鏽鋼	4	4	8	隻	TH窗玉用
9				立興TRST10限位撐	不鏽鋼	4	4	8	隻	TH窗玉用
10				3/16x1/2"平頭機絲	A4-70	132	8	140	粒	修鎖扣, 3粒/隻
11				#8x5/8"圓頭鋼牙	A4-70	24	4	28	粒	修窗沾, 1粒/隻
12				3/16x3/8"平頭機絲	A4-70	160	20	180	粒	窗玉組裝
13				3/16x3/8"平頭機絲	A4-70	24	6	30	粒	修扇撐窗玉加力不銹鋼巴
14				3/16x3/8"平頭機絲	A4-70	400	0	400	粒	修背板鋁角
15				#8x1/2"圓頭鋼牙	A4-70	400	4	404	粒	修背板
16				3/16x1/2"平頭機絲	A4-70	160	0	160	粒	窗玉組裝
17				3/16x5/32"平頭機絲	A4-70	160	0	160	粒	窗玉組裝(飛機碼)
18				3/16x5/8"平頭機絲	A4-70	24	0	24	粒	修扇撐於窗玉上
19				3/16x5/8"圓頭機絲	A4-70	160	0	160	粒	修扇撐
20				3/16x5/8"圓頭機絲	A4-70	27	0	27	粒	修水槽料

 美特鋁質有限公司 MIDI Aluminium Fabricator Ltd.	工程號:	J-858	計算:	shaw	日期:	2022/05/20	送呈:	Jason哥	
	地盤名稱:	康城11期	核對:		日期:		副本:		
	廠用配件B.M.表	項目類別:	PMU幕牆	批准:		日期:			
BM編號:	A/C Code : EI4767C						此BM依據20220429收施工圖大樣計算		

序號	修改標示	配件圖號	物料編號	配件名稱	顏色	實用	後備	總數	單位	備注
21				3/16x5/8"圓頭機絲	A4-70	42	0	42	粒	修转角卡扣
22				3/16x5/8"圓頭機絲	A4-70	74	0	74	粒	修死牆玻璃线
23				3/16x5/8"圓頭機絲	A4-70	6	0	6	粒	修中企反拍线
24				M5x10圓頭機絲	A4-70	88	0	88	粒	修TC903扣碼, 2粒/隻
25				3/16x1/2"圓頭機絲	A4-70	16	0	16	粒	修限位撐
26				#14x1-1/2"平頭鋼牙	A4-70	24	0	24	粒	单元组框(转角)
27				#14x1-3/4"圆头钢牙	A4-70	64	0	64	粒	单元组框(转角)
28				#14x1-3/8"圆头钢牙	A4-70	568	0	568	粒	单元组框
29				#14x3/4"平頭鋼牙	A4-70	168	0	168	粒	装饰条封口板
30				3/16x3/8"圓頭機絲	A4-70	136	0	136	粒	修装饰条支架
31				3/16x3/8"圓頭機絲	A4-70	136	0	136	粒	修装饰条后背板
32				M12x80六角头螺栓配1平1弹1螺帽	A4-70	24	0	24	粒	修转角挂码
33				3/16x5/8"平頭機絲	A4-70	24	0	24	粒	修转角挂码
34				M12x45六角头螺栓配1平1弹1螺帽	A4-70	144	0	144	粒	修挂码
35				M10x20'平頭機絲	A4-70	224	0	224	粒	修牙板
36				M16x75六角头螺栓配1平1弹1螺帽	A4-70	56	0	56	粒	修挂码托架
37				3/16x1/2"圓頭機絲	A4-70	36	0	36	粒	修护栏
38				3/16x1-1/4"圓頭機絲	A4-70	4	0	4	粒	修转角护栏
39				3/16x1/4"平頭機絲	A4-70	40	0	40	粒	修护栏托玻璃铝角
40				3/16x1/2"平頭機絲	A4-70	123	0	123	粒	修反拍线

 美特鋁質有限公司 MIDI Aluminium Fabricator Ltd.	工程號:	J-858	計算:	shaw	日期:	2022/05/20	送呈:	Jason哥	
	地盤名稱:	康城11期	核對:		日期:		副本:		
	廠用配件B.M.表	項目類別:	PMU幕牆	批准:		日期:			
BM編號:	A/C Code : EI4767C						此BM依據20220429收施工圖大樣計算		

序號	修改標示	配件圖號	物料編號	配件名稱	顏色	實用	後備	總數	單位	備注
41		837-CWG-S2	材質及硬度見加工圖	窗玉膠條	黑色	100	20	120	米	舊模
42		J851-JT02	材質及硬度見加工圖	企料最外层胶条	黑色	120	20	140	米	舊模
43		J851-JT04	材質及硬度見加工圖	企料第二层胶条	黑色	80	20	100	米	舊模
44		J851-JT05	材質及硬度見加工圖	蝴蝶窗企料胶条	黑色	20	10	30	米	舊模
45		J851-JT06	材質及硬度見加工圖	中橫胶条	黑色	62	18	80	米	舊模
46		J851-JT08	材質及硬度見加工圖	水槽料及企料胶条	黑色	173	27	200	米	舊模
47		J851-JT09	材質及硬度見加工圖	边料及转角玉料	黑色	30	10	40	米	舊模
48		J851-JT10	材質及硬度見加工圖	水槽料及企料胶条	黑色	65	15	80	米	舊模
49		J858-JT02	材質及硬度見加工圖	橫室外盖胶条	黑色	125	15	140	米	新模 材質 Silicone 硅膠
50		J858-JT01	材質及硬度見加工圖	水槽料室外挡水胶条	黑色	18	2	20	米	新模
51		XPL01	附加工圖	标准位护栏胶盖	香槟金	18	2	20	只	
52		XPL05A	附加工圖	转角护栏胶盖	香槟金	2	1	3	只	如图
53		XPL05B	附加工圖	转角护栏胶盖	香槟金	2	1	3	只	相反
54				四寸保護膠紙	白色	30	0	30	卷	23m/卷
55				三寸保護膠紙	白色	20	0	20	卷	23m/卷
56				二寸保護膠紙	白色	30	0	30	卷	23m/卷
57				一寸保護膠紙	白色	50	0	50	卷	23m/卷
58				泡泡膠紙		3	0	3	卷	1mx100m/卷
59				透明膠紙		30	0	30	卷	45m/卷，配泡泡膠紙包裝用
60				皺紋膠紙		30		30	卷	20m/卷

 美特鋁質有限公司 MIDI Aluminium Fabricator Ltd.	工程號:	J-858	計算:	shaw	日期:	2022/05/20	送呈:	Jason哥	
	地盤名稱:	康城11期	核對:		日期:		副本:		
	廠用配件B.M.表	項目類別:	PMU幕牆	批准:		日期:			
BM編號:	A/C Code : EI4767C						此BM依據20220429收施工圖大樣計算		

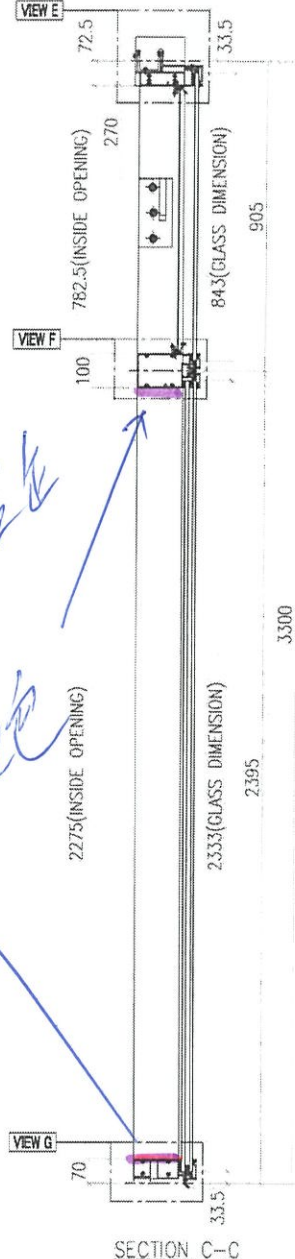
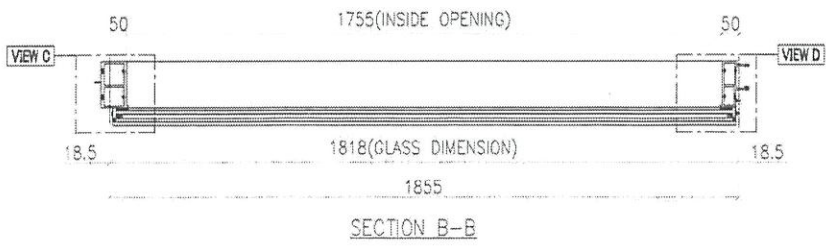
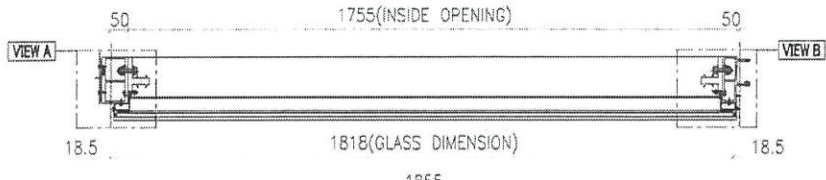
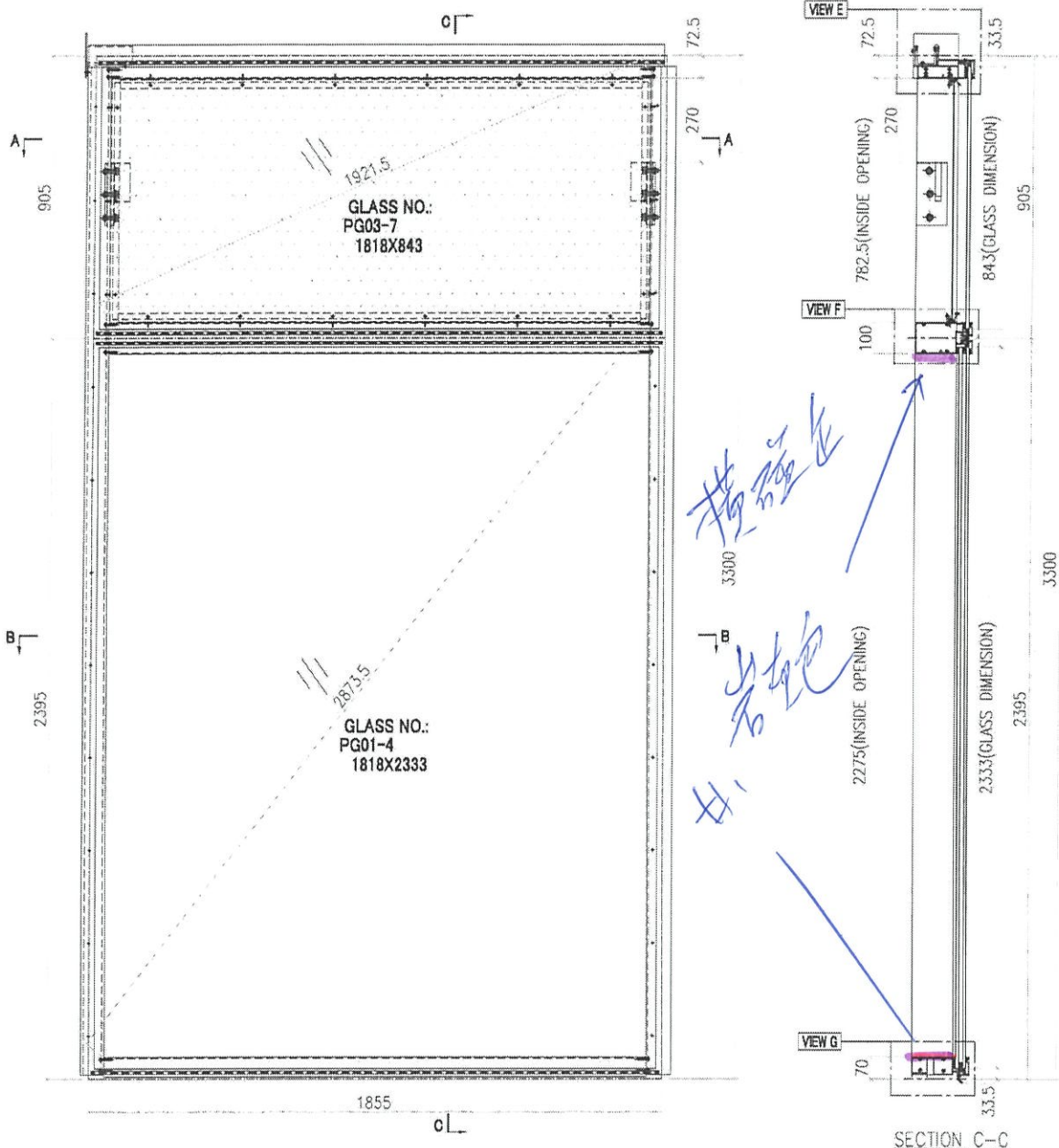
序號	修改標示	配件圖號	物料編號	配件名稱	顏色	實用	後備	總數	單位	備注
61				静电膠紙		1		1	卷	1.25x200m/卷
62				雙面貼8(高)*6(寬)	黑色	215	15	230	米	
63		材質: EPDM		36x8mm厚墊塊(L=200mm)	黑色	52	8	60	塊	生窗與見光窗玻璃底1/4處 硬度80°~90°
64		材質: EPDM		14x8mm厚墊塊(L=200mm)	黑色	42	8	50	塊	12厚玻璃底1/4處 硬度80°~90°
65		材質: EPDM		22x7x22mm厚墊塊	黑色	20	2	22	塊	护栏玻璃底, 硬度80°~90°
66		材質: EPDM		9x6mm厚墊塊 (L=50mm)	黑色	40	5	45	塊	护栏玻璃, 硬度65°~75°
67		材質: EPDM		20x7mm厚墊塊 (L=50mm)	黑色	10	2	12	塊	护栏玻璃1側用, 硬度65°~75°
68				Φ10mm海綿棒	白色	250	0	250	米	玻璃打膠用
69				DC983結構膠	黑色	1	1	2	組	雙組份
70	C修改		code 0577	DC791 防水膠	香檳金色	30	0	30	支	玻璃欄河和生下梗
71	C修改			DC791 防水膠	黑色	120	5	125	支	室外防水300ml/支 (不見光位)
71A	C增加	用倉存		DC791 防水膠	岩灰色	120	5	125	支	橫碰企位置
71B	C修改			DC791 防水膠	深灰色	240	0	240	支	所有鋁料碰玻璃
72	A新增			0.5mm 厚PVC 介子	黑色	235	15	250	粒	主企修副框螺絲位
73	A新增			Φ14mm過大小孔膠塞	黑色	632	18	650	粒	主企開大小孔修螺絲位
74	A新增			Φ18mm 棉棒	白色	50	0	100	米	
75	C增加			Φ32mm過大小孔膠塞	黑色	126	34	160	粒	鋁掛勾碼的大小孔封孔
76	C增加			M4 x10mm 平頭螺絲	SS 316	126	34	160	粒	修螺絲





丁水膠顏色分析

#1	DC791	岩灰色	橫碰企
#2	DC791	香檳金	玻璃欄河和生下梗
	DC791	深灰色	玻璃面凹膠和背板

 美特鋁質有限公司 MIDI Aluminium Fabricator Ltd.				工程號 J858 地盘 康城11期 图纸名称 单元组装图 材料 -	類別 制圖 W. E. X 復核 - 批准 -	物料號 - 2022-05-13 圖號 UN-P01 數量 1 單件重量 - (KG)						
修改	-	採用	工廠	地盘	✓	圖紙名稱	单元组装图	復核	-	-	數量	1
日期	-	材料顏色	-			材料	-	批准	-	-	單件重量	- (KG)

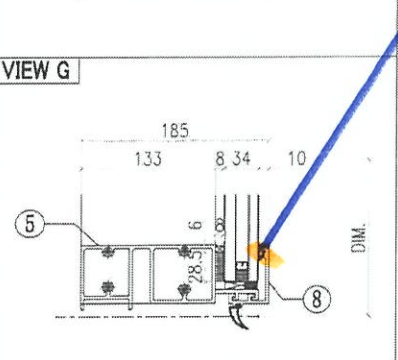
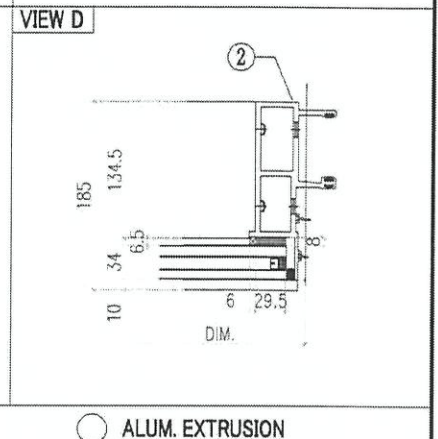
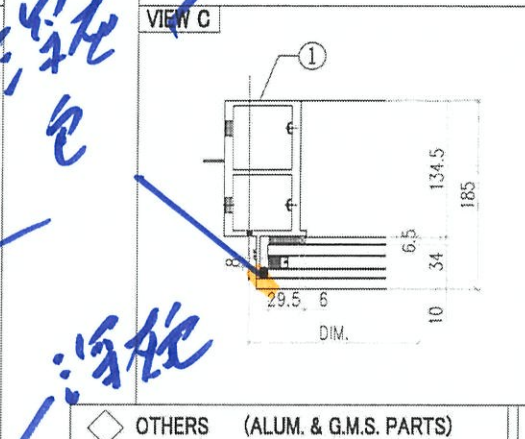
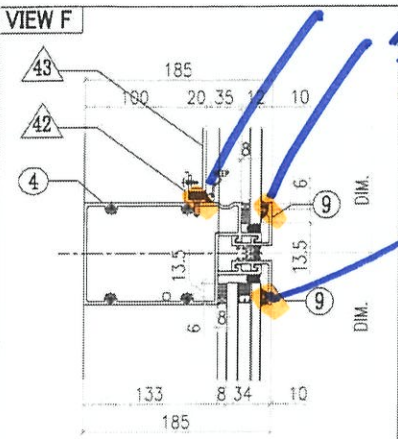
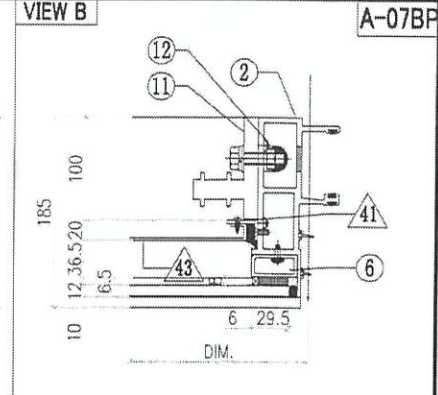
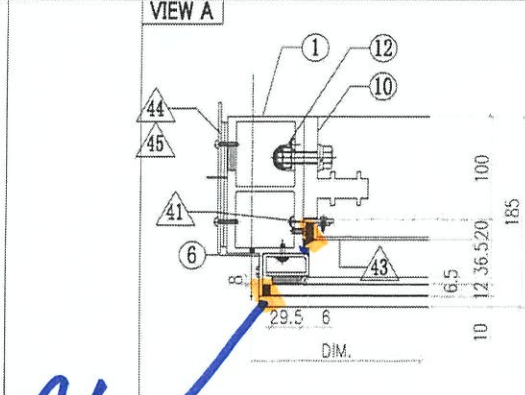
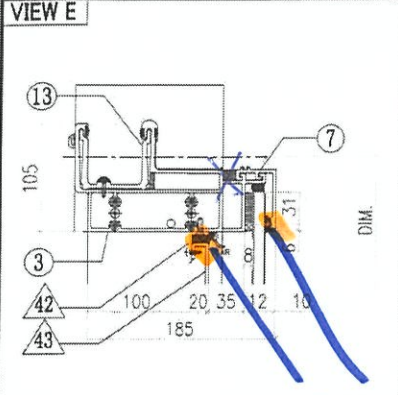
A-07AP



- Notes**
1. ALL DIMENSION(S) STATED IN MILLIMETRE
 2. VIEW FROM OUTSIDE
 3.  GLASS
 4.  3 mm THK ALUM. BACKPAN
 5.  TOP HUNG WINDOW
 6.  SIDE HUNG WINDOW

GLASS NUMBER	WIDTH	HEIGHT	QTY.
PG03-7	1818	843	1
PG01-4	1818	2333	1

 美特鋁質有限公司 MIDI Aluminium Fabricator Ltd.		工程號 J858 地盤 康城11期	類別 制圖 W. E. X	物料號 - 圖號 UN-P01
修改 - 日期 -	採用工廠 材料顏色 -	地盤 ✓ 图纸名称 单元组装图 材料 -	復核 - 批准 -	數量 - 單件重量 - (KG)

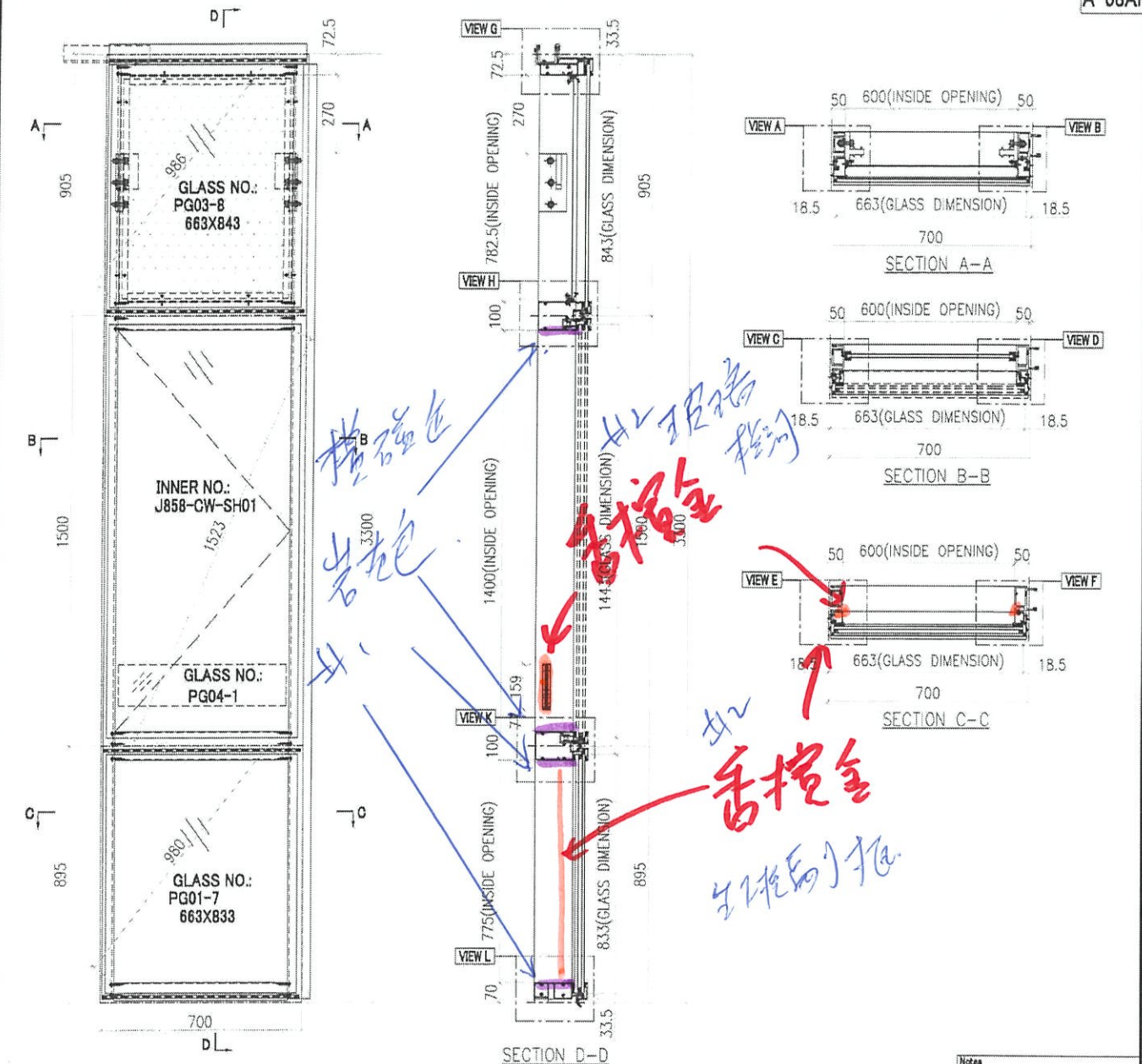


蓝色
白色

◇ OTHERS (ALUM. & G.M.S. PARTS)				○ ALUM. EXTRUSION			
ITEM	FAB. DWG NO.	LENGTH (mm)	QTY	ITEM	FAB. DWG NO.	LENGTH (mm)	QTY
41	N00813-P01A	720.5	2	1	X86278-P01	3267.5	1
	30x20X3mm ALUM. ANGLE			2	X86272-P01	3267.5	1
42	N00813-P01B	1753	2	3	X86279-P01A	1872.5	1
	30x20X3mm ALUM. ANGLE			2	4	X86302-P01A	1834
43	J858-AP09-01		1	5	X86280-P01A	1834	1
	1733 x 760.5(BACK PANEL)			6	X86305-P01A	781.5	2
44	J858-AP02		1	7	X86301-P01-01	1840	1
	3mm THK. ALUM. PLATE			8	X86300-P01-01	1840	1
45	J858-AP03		2	9	X86283-P01-01	1840	2
	3mm THK. ALUM. PLATE			10	X86255-P01L	200	1
46				11	X86255-P01R	200	1
47				12	X86258-P01	200	2
48				13	X86303-P03	150	1
49				14			
				15			
				16			
				17			
				18			
				19			
				20			
				21			
				22			
				23			
				24			
				25			
				26			
				27			
				27			

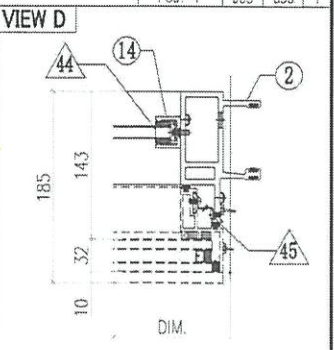
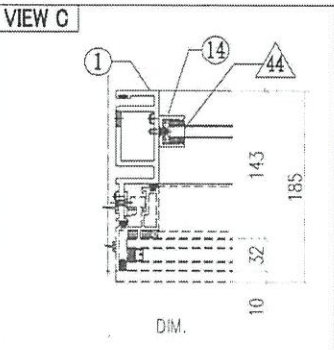
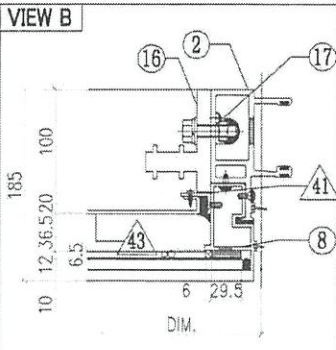
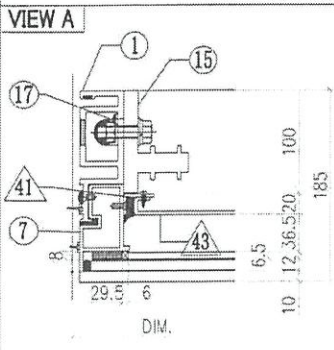
美特鋁質有限公司 MIDI Aluminium Fabricator Ltd.		工程號 J858 地盤 康城11期 圖紙名稱 单元组装图 材料 -	類別 制圖 W. E. X 復核 - 批准 -	物料號 - 2022-05-13 - -	圖號 UN-P02 數量 1 單件重量 - (KG)
修改 -	採用 工廠	地盤 ✓	圖紙名稱 单元组装图	復核 -	數量 1
日期 -	材料顏色 -		材料 -	批准 -	單件重量 - (KG)

A-08AP

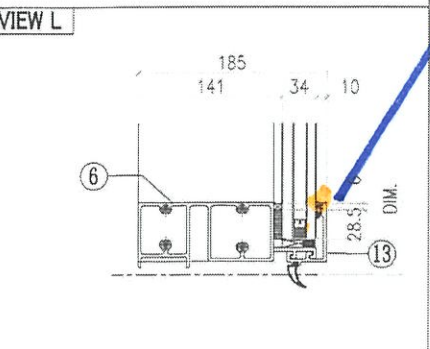
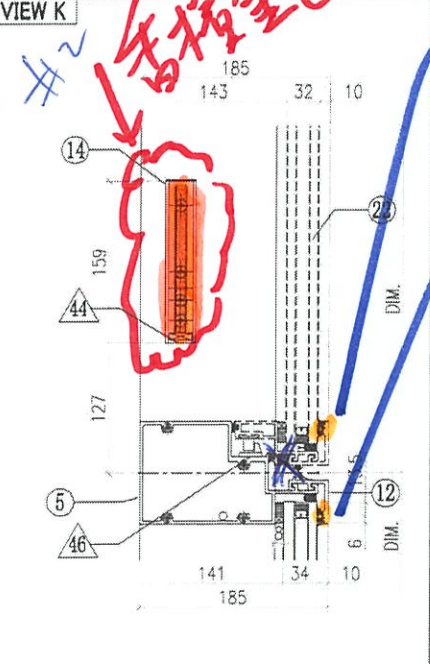
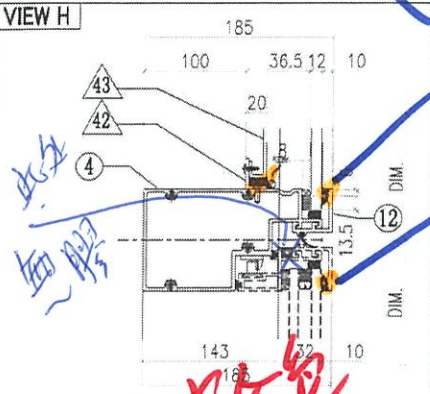
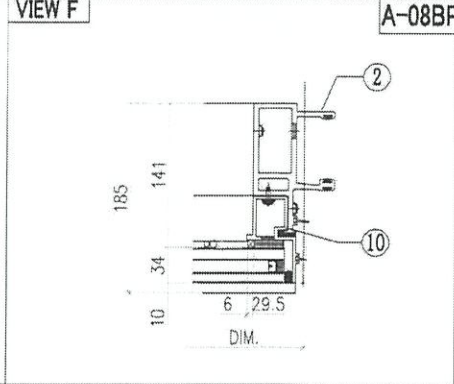
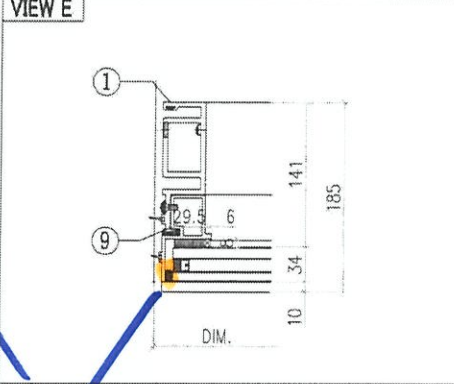
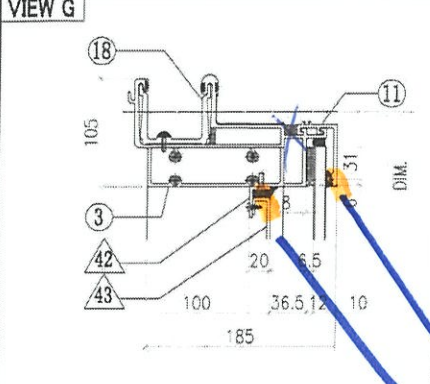


- Notes
1. ALL DIMENSION(S) STATED IN MILLIMETRE
 2. VIEW FROM OUTSIDE
 3. GLASS
 4. 3 mm THK. ALUM. BACKPAN
 5. TOP HUNG WINDOW
 6. SIDE HUNG WINDOW

GLASS NUMBER	WIDTH	HEIGHT	QTY.
PG03-8	663	843	1
PG04-1	580	145	1
PG01-7	663	833	1



 美特鋁質有限公司 MIDI Aluminium Fabricator Ltd.			工程號 J858 地盘 康城11期	類別 制圖 W. E. X	物料號 - 圖號 UN-P02
修改 - 日期 -	採用工廠 材料颜色 -	地盘 ✓ 图纸名称 单元组装图	復核 - 批准 -	2022-05-13	數量 - 單件重量 - (KG)



OTHERS (ALUM. & G.M.S. PARTS)			
ITEM	FAB. DWG. NO.	LENGTH (mm)	QTY
41	N00813-P01A	720.5	2
	30x20x3mm ALUM. ANGLE		
42	M00813-P01C	598	2
	30x20x3mm ALUM. ANGLE		
43	J858-AP09-02		1
	578 x760.5(BACK PANEL)		
44	N541-P01	21	2
	43x22x3mm ALUM. ANGLE		
45	J858-AP04		3
	1.5mm THK. ALUM. PLATE		
46	J858-AP05		1
	2mm THK. ALUM. PLATE		
47			
48			
49			

ALUM. EXTRUSION			
ITEM	FAB. DWG. NO.	LENGTH (mm)	QTY
1	X86288-P01	3258.5	1
2	X86274-P02	3258.5	1
3	X86279-P02A	685	1
4	X86309-P01RA	679	1
5	X86281-P01RA	679	1
6	X86280-P02A	679	1
7	X86313-P01L	868.5	1
8	X86313-P01R	868.5	1
9	X86314-P01L	868	1
10	X86314-P01R	868	1
11	X86301-P01-02	685	1
12	X86283-P01-02	685	2
13	X86300-P01-02	685	1
14	X86282-P01	159	2
15	X86255-P01L	200	1
16	X86255-P01R	200	1
17	X86258-P01	200	2
18	X86303-P01	300	1
19			
20			
21			
22	(窗玉) J858-CW-SH01		1
23			
24			
25			
26			

Handwritten notes in Chinese:

- Blue: 窗玉 (Window Gem)
- Red: 窗框 (Window Frame)
- Blue: 窗框包 (Window Frame Cover)
- Blue: 窗框包 (Window Frame Cover)

