

美特鋁質有限公司

MIDI ALUMINIUM FABRICATOR LTD.



工程指示 / 要求簡箋 ENGINEER INSTRUCTIONS(E.I.)

工程指示編號:	EI- 4216	修改版本:	-
	HK-0 844		
工程編號:	J 858	工程名稱:	將軍澳日出康城11
收件人:	Maggie/ 生統/ 王良	發件人:	Ant Yeung
工程項目:	Curtain Wall +Glass Cladding 鋁料 開模生產 19個	日期:	25/05/2022

<input type="checkbox"/> 原合約工程包	<input type="checkbox"/> 原合約工程加 / 減賬 QT-	<input type="checkbox"/> 新工程報價 QT-
---------------------------------	--	------------------------------------

信件批核號碼/圖紙參考編號:	批核模具圖紙編號: ✓
客戶指示附件:	管理內部批簽署:

<input type="checkbox"/> 初步鋁料 B.M.	<input type="checkbox"/> 加工拆圖, 然後生產	<input type="checkbox"/> 尺寸表
<input type="checkbox"/> 正式鋁料 B.M.	<input type="checkbox"/> 技術上資料 / 指示	<input type="checkbox"/> 報價
<input type="checkbox"/> 配件 B.M.	<input type="checkbox"/> 樣辦或貨品說明書	<input type="checkbox"/> 分判合約
<input type="checkbox"/> 其他:		

內容:

Curtain Wall 鋁料 開模生產 批核 19個模圖
請按模圖生產。
附CAD
預算完成開模和試模日期 2022/06/27

完成上列要求日期: 27/06/2022

國內

<input type="checkbox"/> 生產技術總監	<input type="checkbox"/> 連附件	<input type="checkbox"/> 技術部	<input type="checkbox"/> 連附件	<input type="checkbox"/> 生產部	<input type="checkbox"/> 連附件
<input type="checkbox"/> 採購部	<input type="checkbox"/> 連附件	<input checked="" type="checkbox"/> 生產統籌部	<input checked="" type="checkbox"/> 連附件	<input type="checkbox"/> 報關組	<input type="checkbox"/> 連附件
<input checked="" type="checkbox"/> 質檢部	<input checked="" type="checkbox"/> 連附件	<input type="checkbox"/> 會計部	<input type="checkbox"/> 連附件	<input type="checkbox"/> 機械設計部	<input type="checkbox"/> 連附件
<input type="checkbox"/> 其他:					

香港

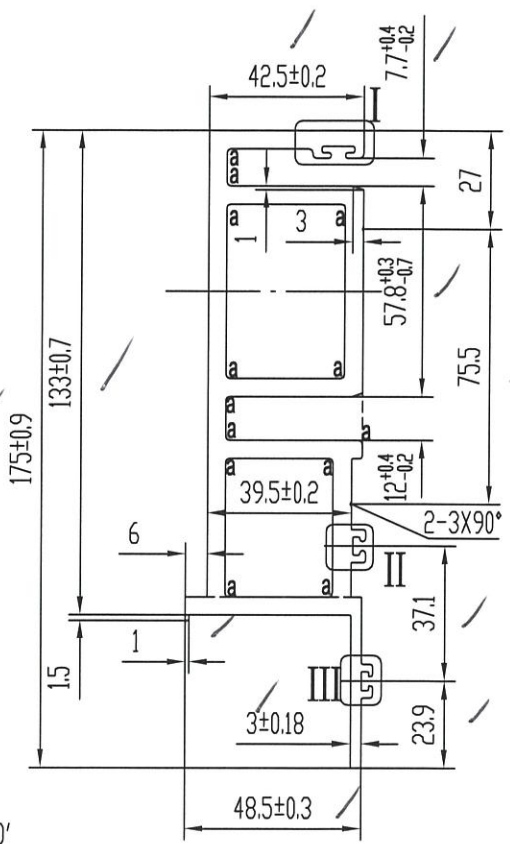
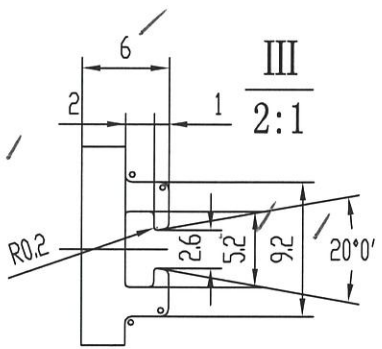
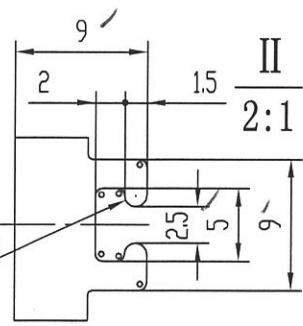
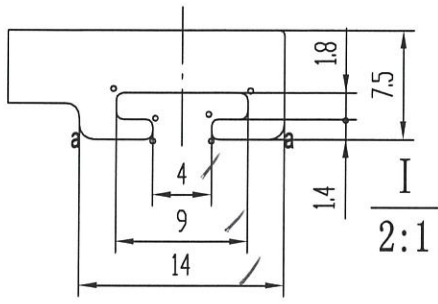
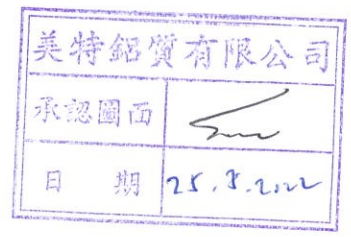
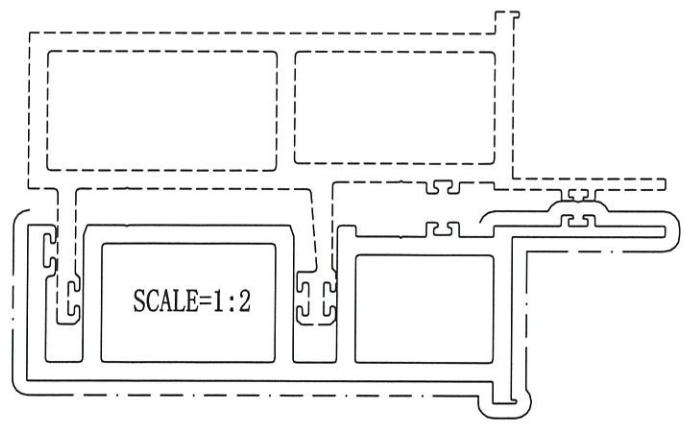
<input type="checkbox"/> 行政部	<input type="checkbox"/> 連附件	<input type="checkbox"/> 會計部	<input type="checkbox"/> 連附件	<input type="checkbox"/> 統籌部	<input type="checkbox"/> 連附件	<input type="checkbox"/> 工程部	<input type="checkbox"/> 連附件
<input checked="" type="checkbox"/> 採購部	<input checked="" type="checkbox"/> 連附件	<input type="checkbox"/> QS部	<input type="checkbox"/> 連附件	<input type="checkbox"/> 地盤管理	<input type="checkbox"/> 連附件	<input type="checkbox"/> 維修部	<input type="checkbox"/> 連附件

*發件人簽署:	*組別成員批核簽署: ✓
傳遞編號:	項目經理簽署: ✓

此型材如停止订货两年以上，我司有权对模具进行报废或销毁如私自改动而确认，导致生产出来有异议，我司一律不承担责任！

C	版次	1	型号	FR
---	----	---	----	----

FR 型材






技术要求

1. 装饰面为: _____
2. 基材验收标准按GB/EN755-9执行
3. 表面处理是: 氟碳喷涂
4. 带“★”尺寸以实配为准
5. $R=0.5$ $6.a R=1$

特此声明

1. 此图与客户“来样/来图”相符，若涉及专利或商标事宜，概由需方负责。
2. 如与其它型材或配件配合，需注明或提供配套件，否则产生的装配问题，由客户自行承担。
3. 客户确认图纸，包括确认并认可图纸上所示的图形、公差、验收标准，模具费，单重和装饰面面积等图面上的信息。

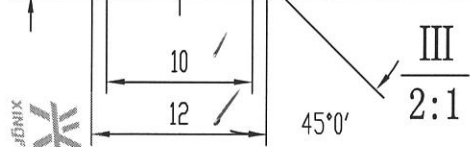
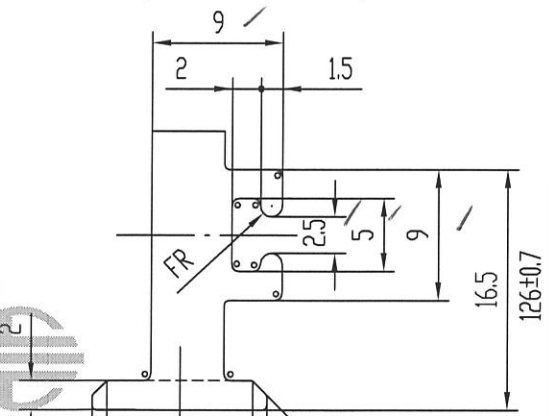
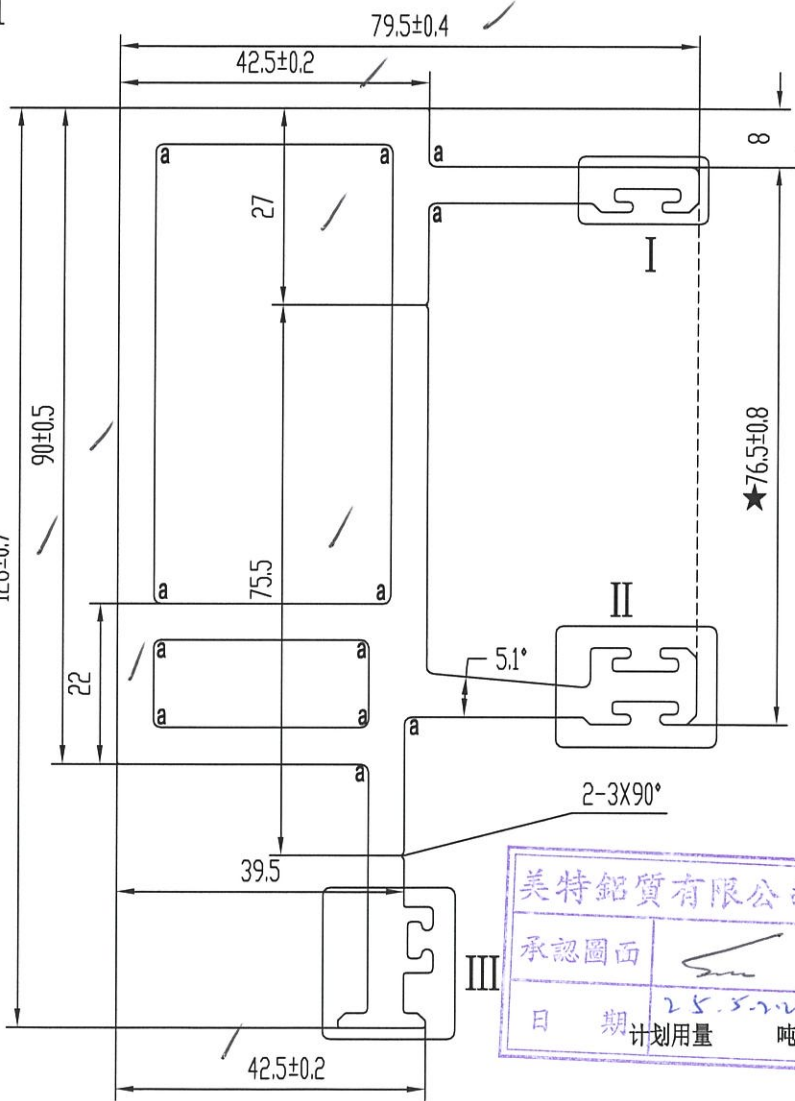
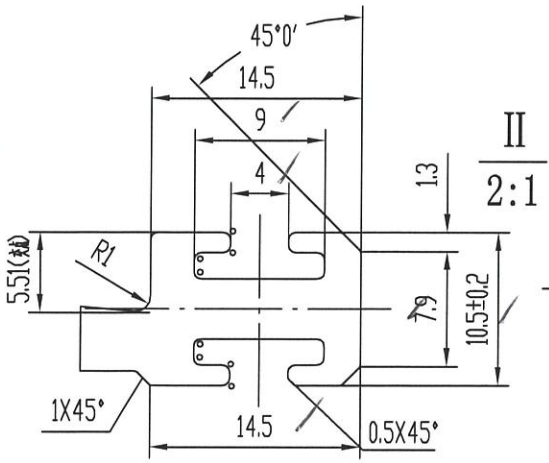
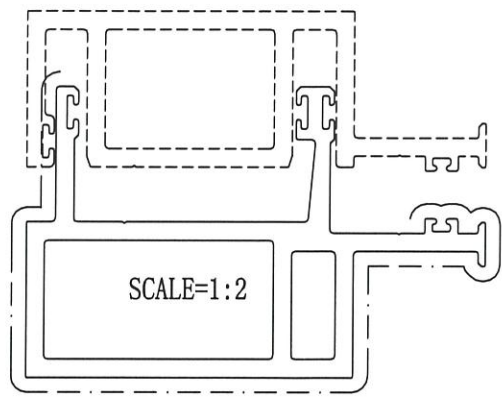
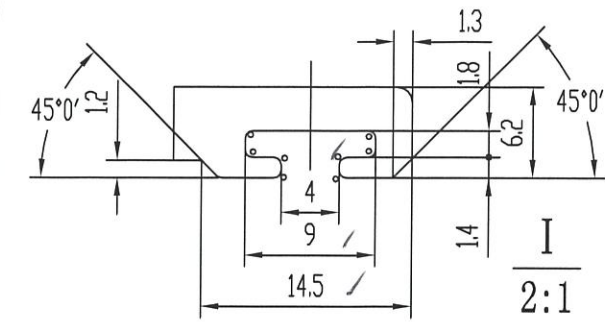
计划用量 吨

未注实心部位壁厚	5±0.18	机 型	0	未注圆角	R0.3	外 D	179.95 mm	材 料		
未注空心部位壁厚	5±0.3	备 注		周 长	651.3 mm	比 例	1:2	6063-T6		
装饰面面积	0.3908 m ² /m	 广东兴发铝业有限公司 兴发铝业(成都)有限公司 广东兴发铝业(江西)有限公司 广东兴发铝业(河南)有限公司 总部技术部E-mail: tech@xingfa.com 联系电话: 0757-66695205				型材重量	6.063 Kg/m			
设计	陆建鸿					2022.05.24	客户编号	X86273		
校核	何美玲						型号			
批准	陆承强						名称			

此型材如停止订货两年以上，我司有权对模具进行报废或销毁如私自改动而确认，导致生产出来有异议，我司一律不承担责任！

C 版次 1 型号 *63*


全企



技术要求

1. 装饰面为: ————
2. 基材验收标准按GB/EN755-9执行
3. 表面处理是: 氟碳喷涂
4. 带“★”尺寸以实配为准
5. R=0.5 6. a=R1

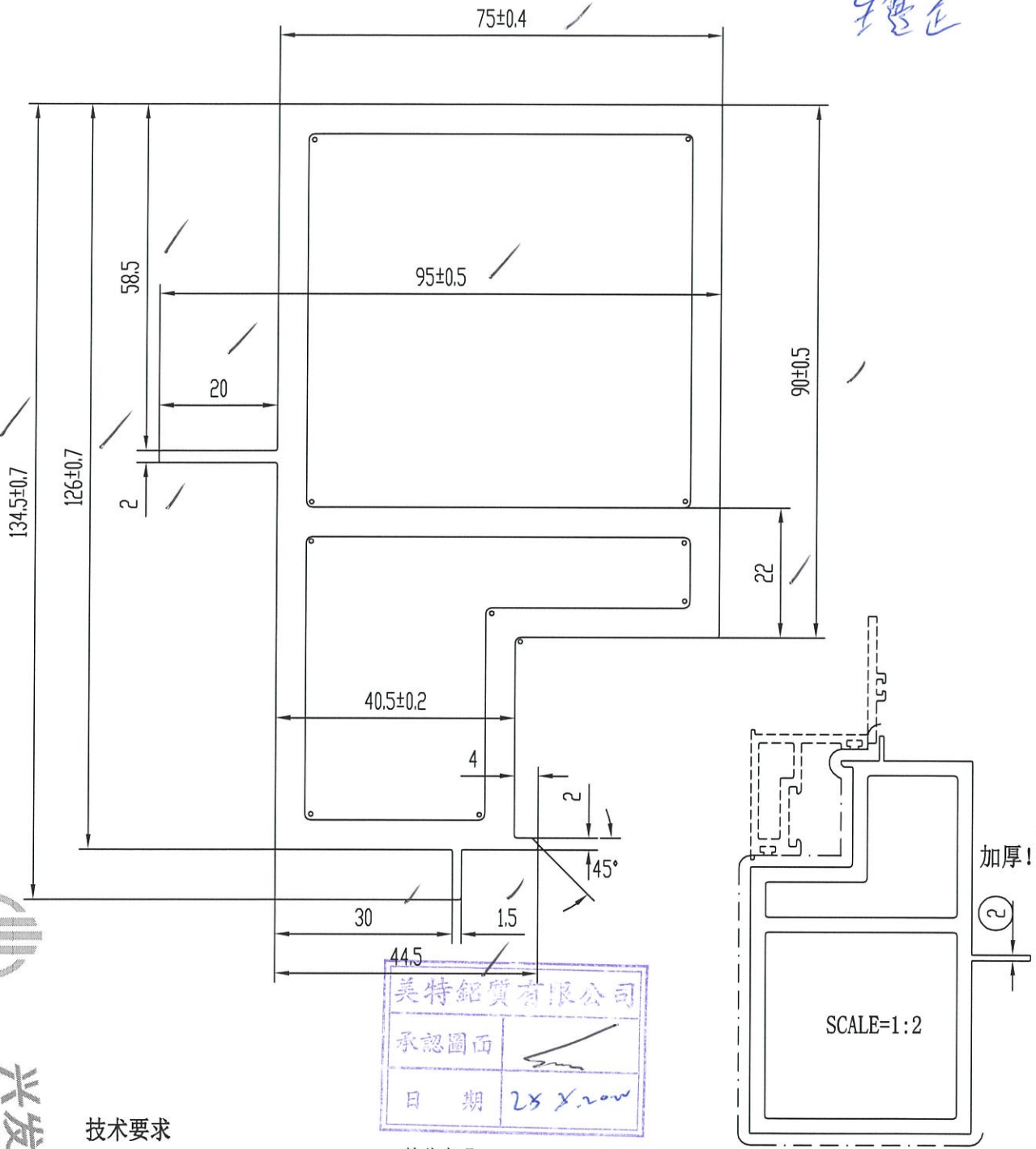
美特铝质有限公司
 承認圖面
 日期 *25.5.22*
 计划用量 吨

未注实心部位壁厚	5 ± 0.15	机 型	0	未注圆角	R0.3	外 D	135.51 mm	材 料	
未注空心部位壁厚	5 ± 0.25	备 注		周 长	564.8 mm	比 例	1:1	6063-T6	
装饰面面积	0.3389 m ² /m	 广东兴发铝业有限公司 兴发铝业(成都)有限公司 广东兴发铝业(江西)有限公司 广东兴发铝业(河南)有限公司 总部技术部E-mail: tech@xingfa.com 联系电话: 0757-66695205				型材重量	5.475 Kg/m		
设计	陆建鸿 2022.05.24					客户编号	X86274		
校核	何美玲					型 号			
批准	陆承强					名 称			

此型材如停止订货两年以上，我司有权对模具进行报废或销毁
如私自改动而确认，导致生产出来有异议，我司一律不承担责任！

C	版次	1	型号	E7
---	----	---	----	----

修正




技术要求

- 1. 装饰面为: _____
- 2. 基材验收标准按GB/EN755-9执行
- 3. 表面处理是: 氟碳喷涂
- 4. 带“★”尺寸以实配为准
- 5. R=1

特此声明

- 1. 此图与客户“来样/来图”相符，若涉及专利或商标事宜，概由需方负责。
- 2. 如与其它型材或配件配合，需注明或提供配套件，否则产生的装配问题，由客户自行承担。
- 3. 客户确认图纸，包括确认并认可图纸上所示的图形、公差、验收标准，模具费，单重和装饰面面积等图面上的信息。

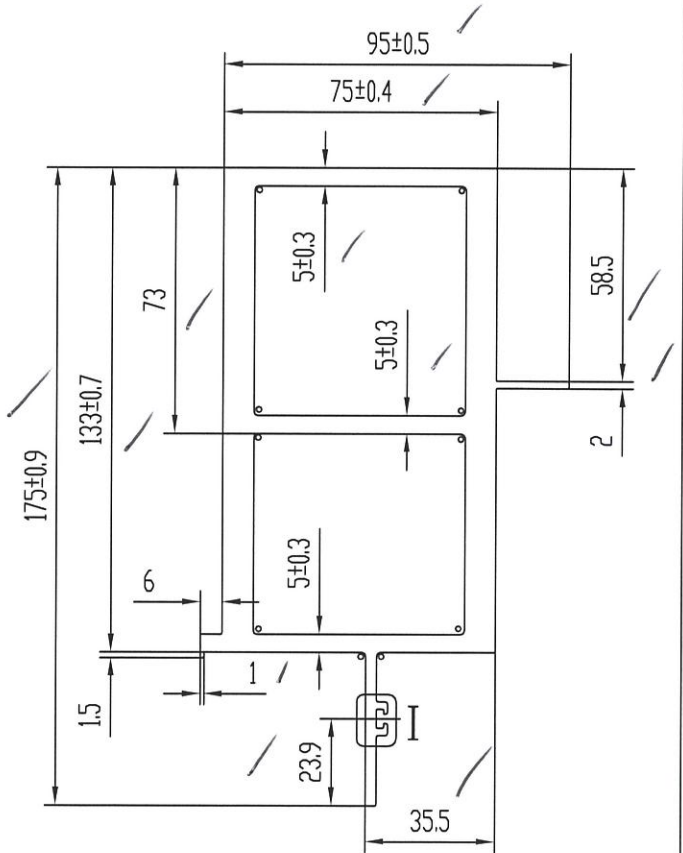
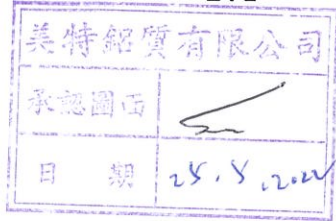
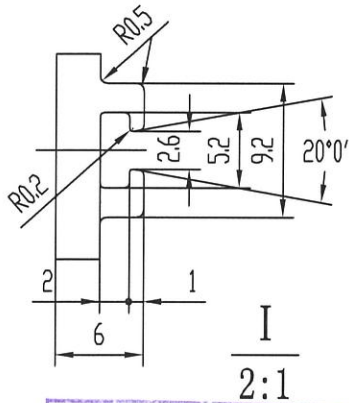
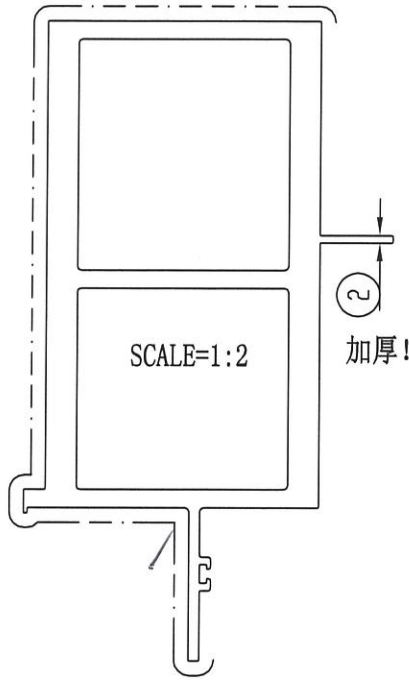
计划用量 吨

未注实心部位壁厚		机 型	0	未注圆角	R0.3	外 D	146.41 mm	材 料	
未注空心部位壁厚	5 ± 0.25	备 注		周 长	464.1 mm	比 例	1:1	6063-T6	
装饰面面积	0.2767 m ² /m	 广东兴发铝业有限公司 兴发铝业（成都）有限公司 广东兴发铝业（江西）有限公司 广东兴发铝业（河南）有限公司 总部技术部E-mail: tech@xingfa.com 联系电话: 0757-66695205				型材重量	6.225 Kg/m		
设计	陆建鸿 2022.05.24					客户编号	X86277		
校核	何美玲					型 号			
批准	陆承强					名 称			

此型材如停止订货两年以上，我司有权对模具进行报废或销毁如私自改动而确认，导致生产出来有异议，我司一律不承担责任！

C	版次	1	型号	FS
---	----	---	----	----

陆建鸿



技术要求

- 1. 装饰面为: _____
- 2. 基材验收标准按GB/EN755-9执行
- 3. 表面处理是: 氟碳喷涂
- 4. 带“★”尺寸以实配为准
- 5. R=1

特此声明

- 1. 此图与客户“来样/来图”相符，若涉及专利或商标事宜，概由需方负责。
- 2. 如与其它型材或配件配合，需注明或提供配套件，否则产生的装配问题，由客户自行承担。
- 3. 客户确认图纸，包括确认并认可图纸上所示的图形、公差、验收标准，模具费，单重和装饰面面积等图面上的信息。

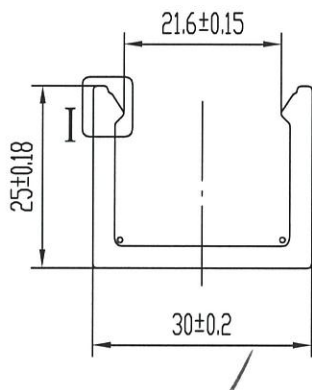
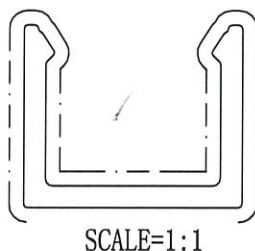
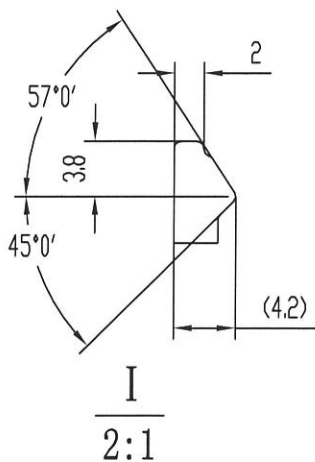
计划用量 吨

未注实心部位壁厚	3 ± 0.18	机 型	0	未注圆角	R0.5	外 D	183.05 mm	材 料	
未注空心部位壁厚	8.5 ± 0.45	备 注		周 长	567.6 mm	比 例	1:2	6063-T6	
装饰面面积	0.3406 m ² /m	广东兴发铝业有限公司 兴发铝业(成都)有限公司 广东兴发铝业(江西)有限公司 广东兴发铝业(河南)有限公司 总部技术部E-mail: tech@xingfa.com 联系电话: 0757-66695205				型材重量	9.065 Kg/m		
设计	陆建鸿 2022.05.24					客户编号	X86278		
校核	何美玲					型 号			
批准	陆承强					名 称			

此型材如停止订货两年以上，我司有权对模具进行报废或销毁如私自改动而确认，导致生产出来有异议，我司一律不承担责任！

C 版次 1 型号 A1

槽口槽




技术要求

1. 装饰面为: _____
2. 基材验收标准按GB/EN755-9执行
3. 表面处理是: 氟碳喷涂
4. 带“★”尺寸以实配为准
5. ○ R1

特此声明

1. 此图与客户“来样/来图”相符，若涉及专利或商标事宜，概由需方负责。
2. 如与其它型材或配件配合，需注明或提供配套件，否则产生的装配问题，由客户自行承担。
3. 客户确认图纸，包括确认并认可图纸上所示的图形、公差、验收标准，模具费，单重和装饰面面积等图面上的信息。

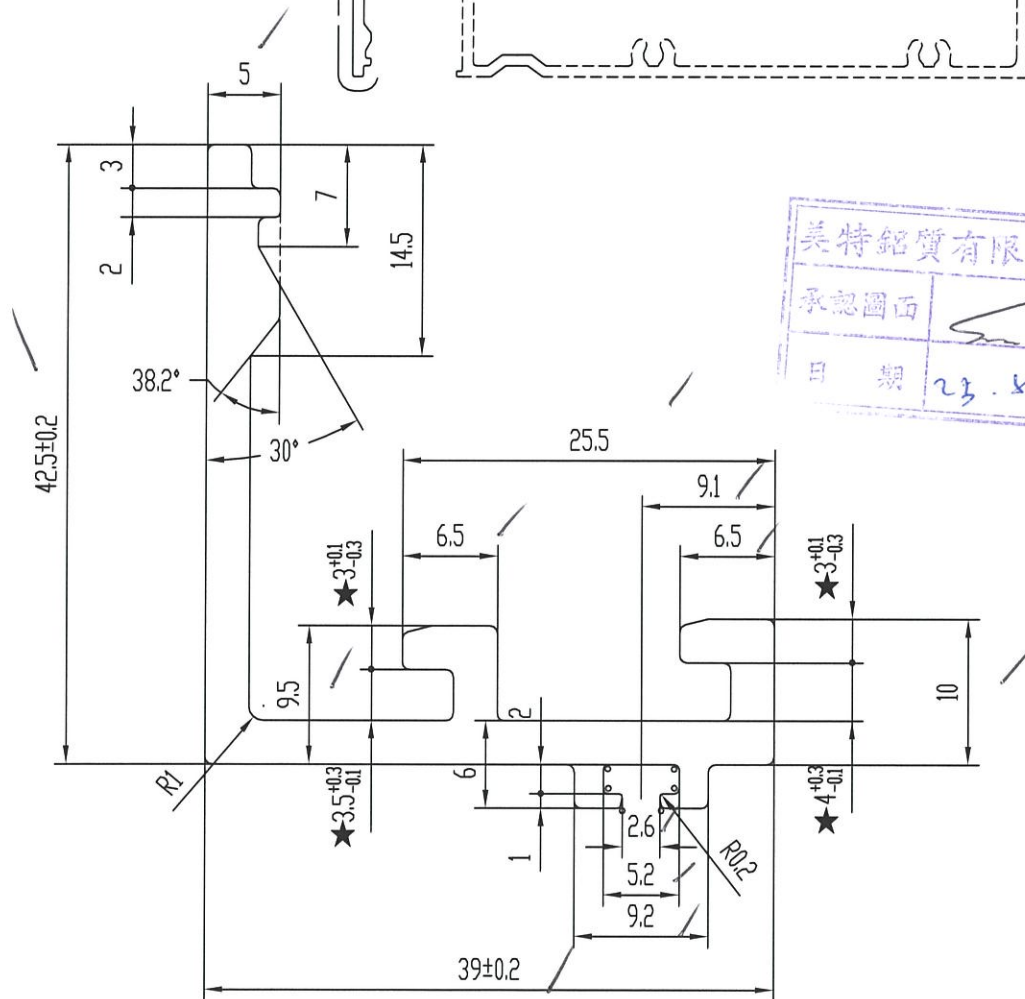
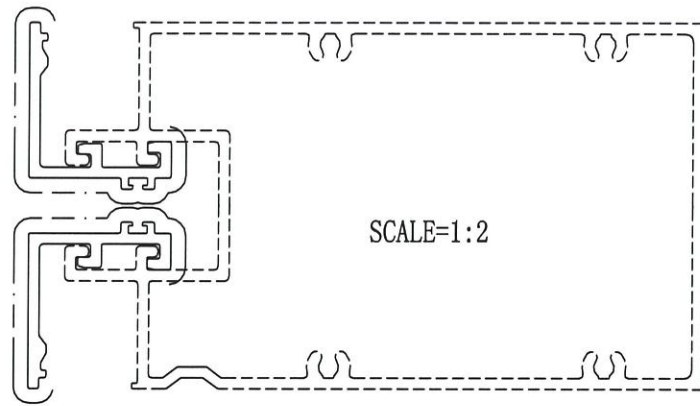
计划用量 吨

未注实心部位壁厚	3 ± 0.15	机 型	0	未注圆角	R0.5	外 D	38.64 mm	材 料	
未注空心部位壁厚		备 注		周 长	152.3 mm	比 例	1:1	6063-T5	
装饰面面积	0.1233 m ² /m	 广东兴发铝业有限公司 兴发铝业（成都）有限公司 广东兴发铝业（江西）有限公司 广东兴发铝业（河南）有限公司 总部技术部E-mail: tech@xingfa.com 联系电话: 0757-66695205				型材重量	0.608 Kg/m		
设计	陆建鸿 2022.05.24					客户编号	X86282		
校核	何美玲					型 号			
批准	陆承强					名 称			

此型材如停止订货两年以上，我司有权对模具进行报废或销毁如私自改动而确认，导致生产出来有异议，我司一律不承担责任！

C	版次	1	型号	A12
---	----	---	----	-----

Capping 42.5



技术要求

1. 装饰面为: _____
2. 基材验收标准按GB/EN755执行
3. 表面处理是: 氟碳喷涂
4. 带“★”尺寸以实配为准
5. R=0.3

特此声明

1. 此图与客户“来样/来图”相符，若涉及专利或商标事宜，概由需方负责。
2. 如与其它型材或配件配合，需注明或提供配套件，否则产生的装配问题，由客户自行承担。
3. 客户确认图纸，包括确认并认可图纸上所示的图形、公差、验收标准，模具费，单重和装饰面面积等图面上的信息。

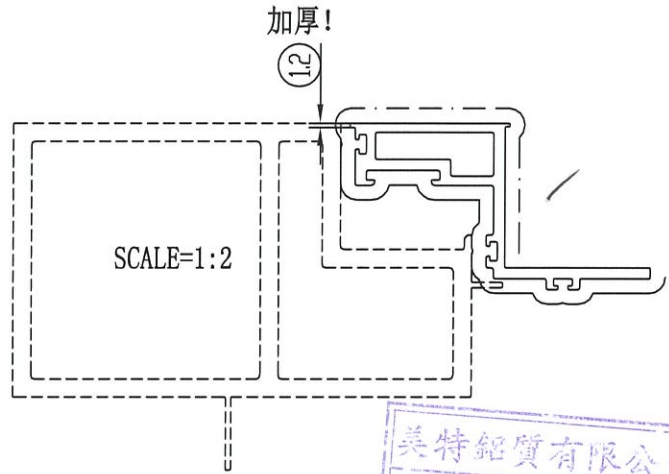
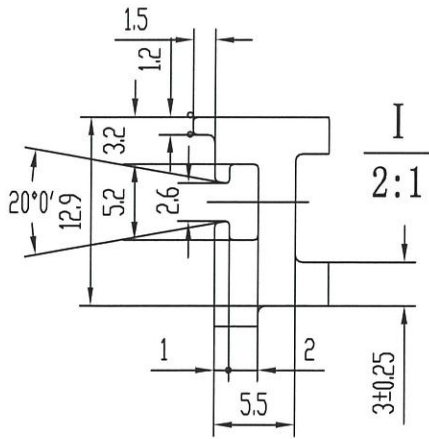
计划用量 吨

未注实心部位壁厚	3 ± 0.15	机 型	0	未注圆角	R0.5	外 D	57.27 mm	材 料	
未注空心部位壁厚		备 注		周 长	218.7 mm	比 例	2:1	6063-T5	
装饰面面积	0.1312 m ² /m	广东兴发铝业有限公司 兴发铝业（成都）有限公司 广东兴发铝业（江西）有限公司 广东兴发铝业（河南）有限公司 总部技术部E-mail: tech@xingfa.com 联系电话: 0757-66695205				型材重量	0.884 Kg/m		
设计	陆建鸿 2022.05.24					客户编号	X86283		
校核	何美玲					型 号			
批准	陆承强					名 称			

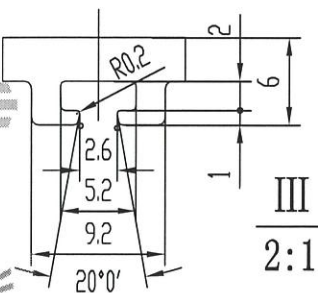
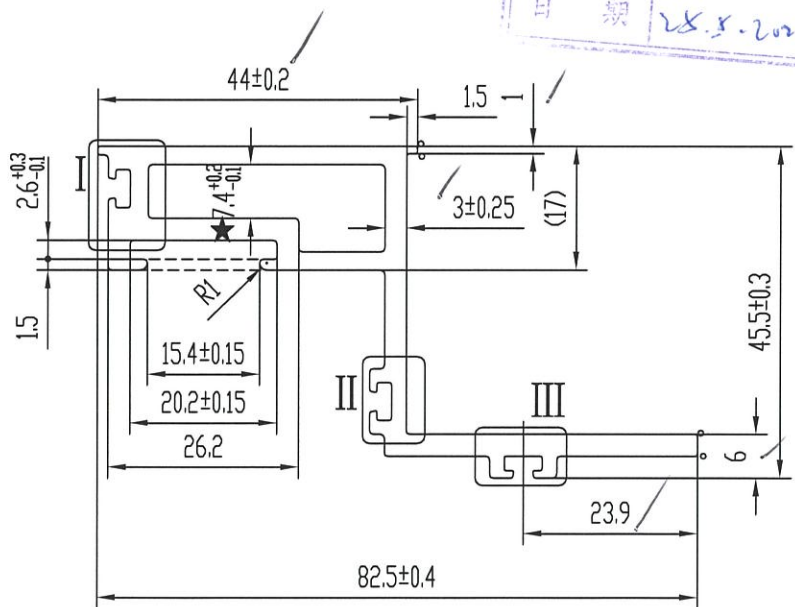
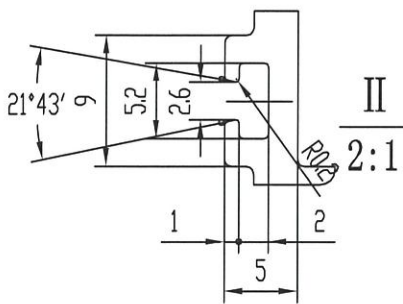
此型材如停止订货两年以上，我司有权对模具进行报废或销毁如私自改动而确认，导致生产出来有异议，我司一律不承担责任！

C 版次 1 型号

S1
金生富玉



美特铝业有限公司
承認圖面
日期 28.5.2022




技术要求

1. 装饰面为: _____
2. 基材验收标准按GB/EN755-9执行
3. 表面处理是: 氟碳喷涂
4. 带“★”尺寸以实配为准
5. R=0.3 6. 角码: H71047

特此声明

1. 此图与客户“来样/来图”相符，若涉及专利或商标事宜，概由需方负责。
2. 如与其它型材或配件配合，需注明或提供配套件，否则产生的装配问题，由客户自行承担。
3. 客户确认图纸，包括确认并认可图纸上所示的图形、公差、验收标准，模具费，单重和装饰面面积等图面上的信息。

计划用量 吨

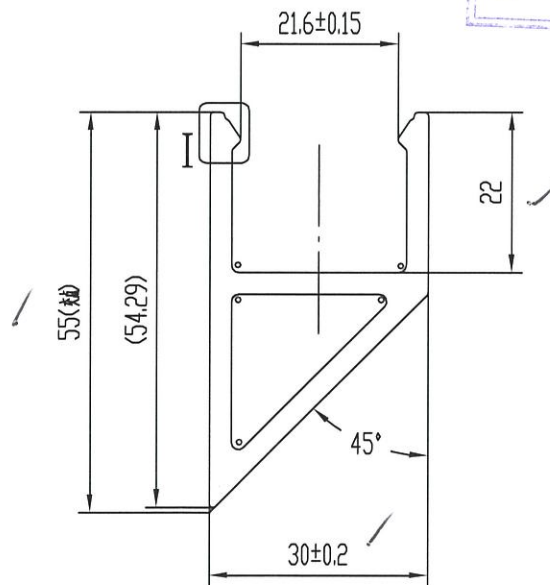
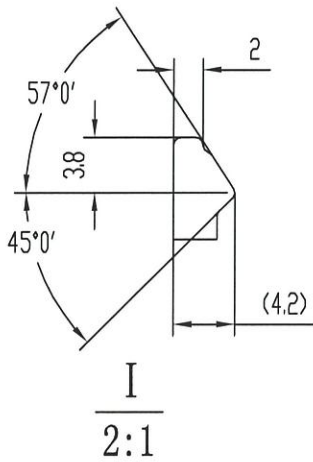
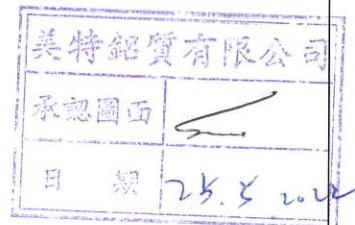
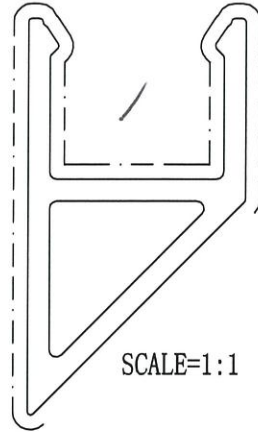
未注实心部位壁厚	/ 3±0.15	机 型	0	未注圆角	R0.5	外 D	92.59 mm	材 料	
未注空心部位壁厚	/ 2.5±0.2	备 注		周 长	305.4 mm	比 例	1:1	6063-T5	
装饰面面积	0.2633 m ² /m	 <p>广东兴发铝业有限公司 兴发铝业(成都)有限公司 广东兴发铝业(江西)有限公司 广东兴发铝业(河南)有限公司</p>				型材重量	1.443 Kg/m		
设计	陆建鸿 2022.05.24					客户编号	X86284		
校核	何美玲					型 号			
批准	陆承强					名 称			
总部技术部E-mail: tech@xingfa.com 联系电话: 0757-66695205									

7

此型材如停止订货两年以上，我司有权对模具进行报废或销毁如私自改动而确认，导致生产出来有异议，我司一律不承担责任！

C	版次	1	型号	B12
---	----	---	----	-----

转向棚门槽



技术要求

1. 装饰面为: _____
2. 基材验收标准按GB/EN755-9执行
3. 表面处理是: 氟碳喷涂
4. 带“★”尺寸以实配为准
5. ° R1

特此声明

1. 此图与客户“来样/来图”相符，若涉及专利或商标事宜，概由需方负责。
2. 如与其它型材或配件配合，需注明或提供配套件，否则产生的装配问题，由客户自行承担。
3. 客户确认图纸，包括确认并认可图纸上所示的图形、公差、验收标准，模具费，单重和装饰面面积等图面上的信息。

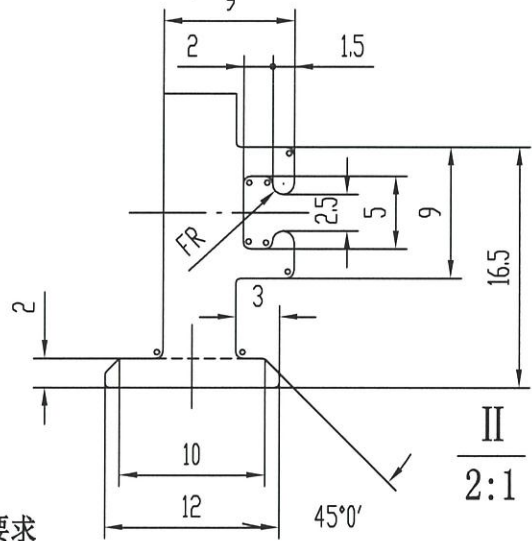
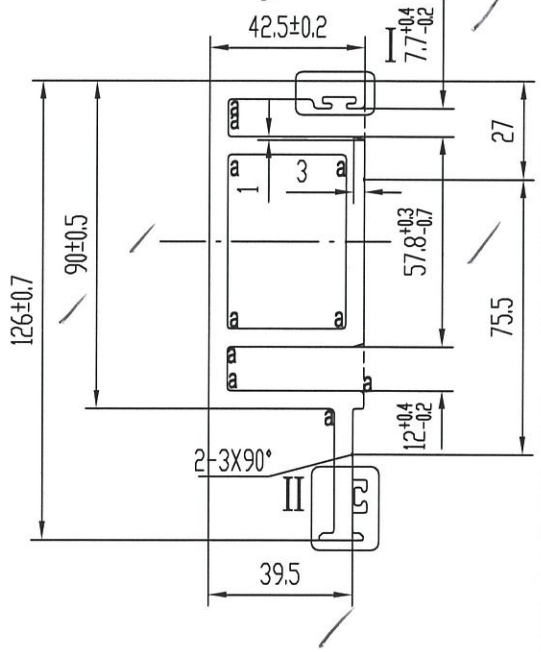
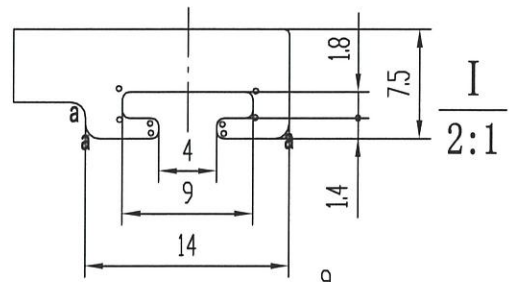
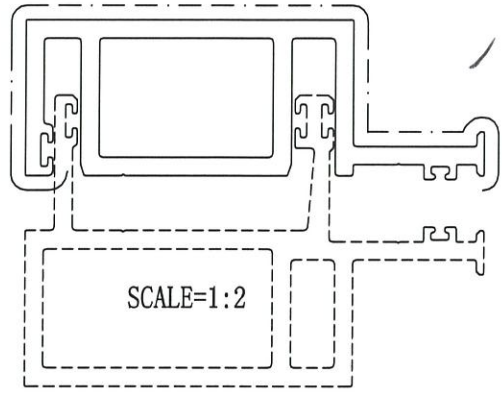
计划用量 吨

未注实心部位壁厚	3 ± 0.15	机 型	0	未注圆角	R0.5	外 D	61.65 mm	材 料	
未注空心部位壁厚	3 ± 0.25	备 注		周 长	193.9 mm	比 例	1:1	6063-T5	
装饰面面积	0.1529 m ² /m	广东兴发铝业有限公司 兴发铝业(成都)有限公司 广东兴发铝业(江西)有限公司 广东兴发铝业(河南)有限公司 总部技术部E-mail: tech@xingfa.com 联系电话: 0757-66695205				型材重量	1.132 Kg/m		
设计	陆建鸿 2022.05.24					客户编号	X86286		
校核	何美玲					型 号			
批准	陆承强					名 称			

此型材如停止订货两年以上，我司有权对模具进行报废或销毁如私自改动而确认，导致生产出来有异议，我司一律不承担责任！

C	版次	1	型号	E4
---	----	---	----	----

生单






技术要求

特此声明

- 1. 装饰面为: _____
- 2. 基材验收标准按GB/EN755-9执行
- 3. 表面处理是: 氟碳喷涂
- 4. 带“★”尺寸以实配为准
- 5. ° R=0.5 6. a R=1

1. 此图与客户“来样/来图”相符，若涉及专利或商标事宜，概由需方负责。
2. 如与其它型材或配件配合，需注明或提供配套件，否则产生的装配问题，由客户自行承担。
3. 客户确认图纸，包括确认并认可图纸上所示的图形、公差、验收标准，模具费，单重和装饰面面积等图面上的信息。

计划用量 吨

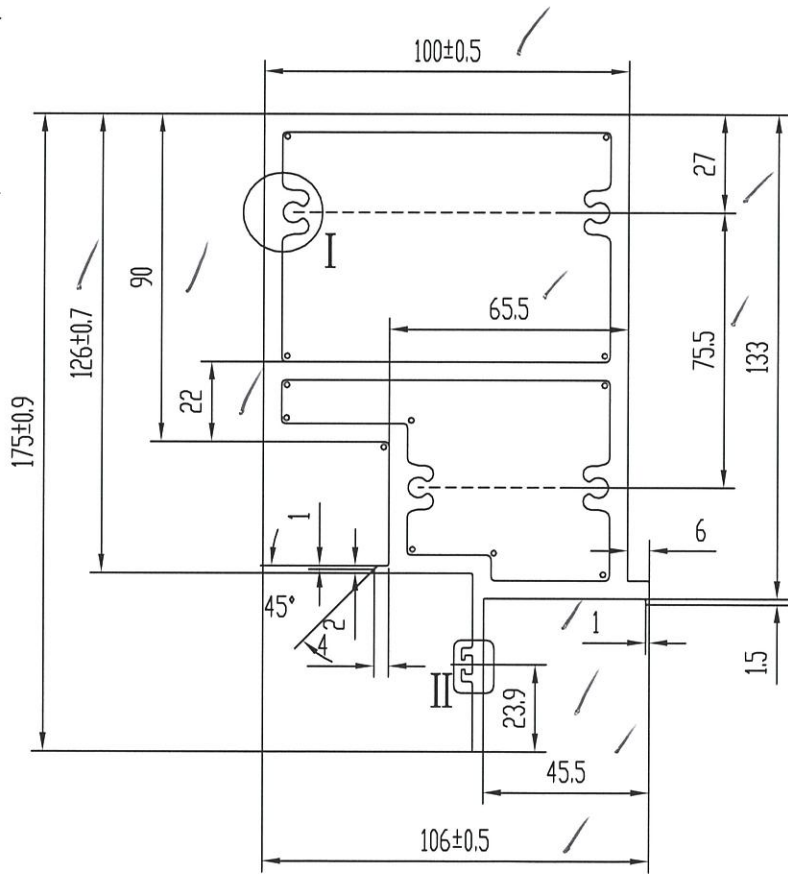
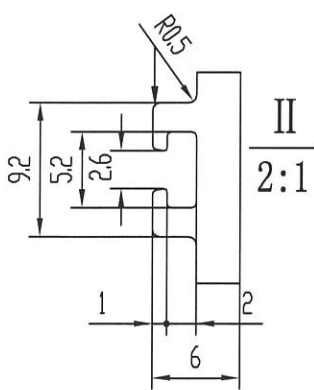
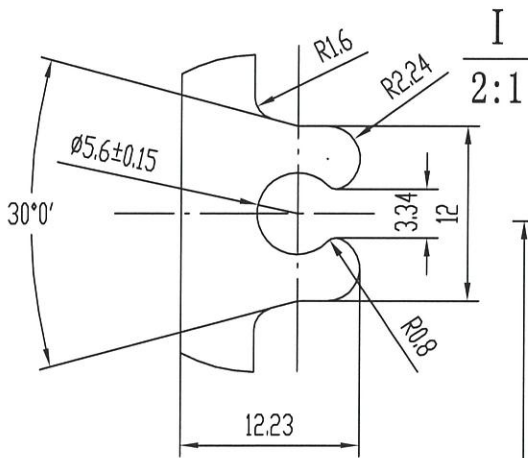
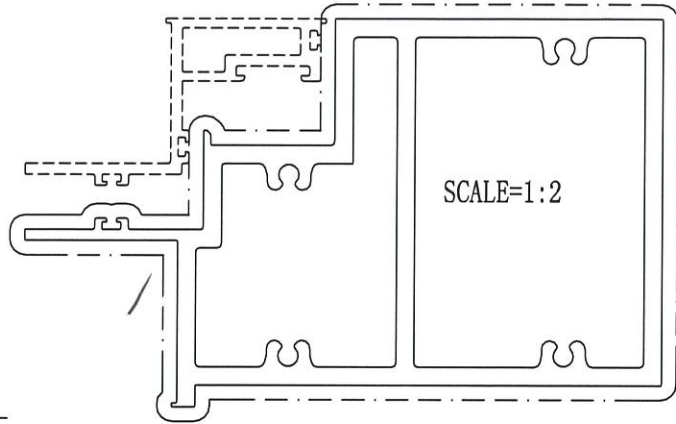
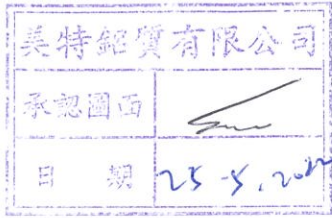
未注实心部位壁厚	5 ± 0.15	机 型	0	未注圆角	R0.3	外 D	132.80 mm	材 料		
未注空心部位壁厚	5 ± 0.25	备 注		周 长	529.9 mm	比 例	1:2	6063-T6		
装饰面面积	0.3179 m ² /m	 广东兴发铝业有限公司 兴发铝业（成都）有限公司 广东兴发铝业（江西）有限公司 广东兴发铝业（河南）有限公司 总部技术部E-mail: tech@xingfa.com 联系电话: 0757-66695205				型材重量	4.513 Kg/m			
设计	陆建鸿					2022.05.24	客户编号	X86288		
校核	何美玲						型 号			
批准	陆承强						名 称			

9

此型材如停止订货两年以上，我司有权对模具进行报废或销毁如私自改动而确认，导致生产出来有异议，我司一律不承担责任！

C 版次 1 型号 E10

假物




技术要求

1. 装饰面为: _____
2. 基材验收标准按GB/EN755-9执行
3. 表面处理是: 氟碳喷涂
4. 带“★”尺寸以实配为准
5. R=1

特此声明

1. 此图与客户“来样/来图”相符，若涉及专利或商标事宜，概由需方负责。
2. 如与其它型材或配件配合，需注明或提供配套件，否则产生的装配问题，由客户自行承担。
3. 客户确认图纸，包括确认并认可图纸上所示的图形、公差、验收标准，模具费，单重和装饰面面积等图面上的信息。

计划用量 吨

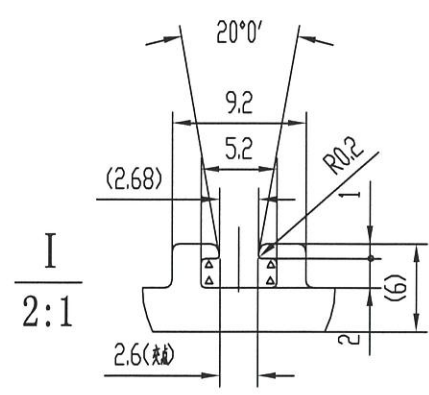
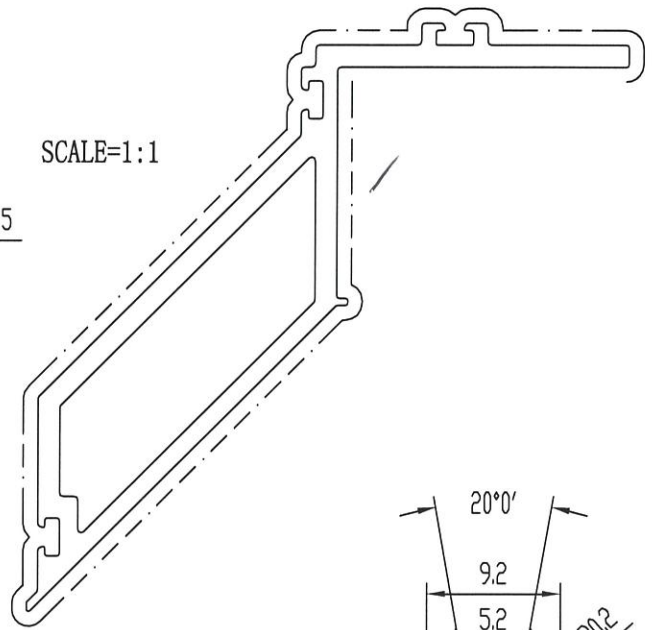
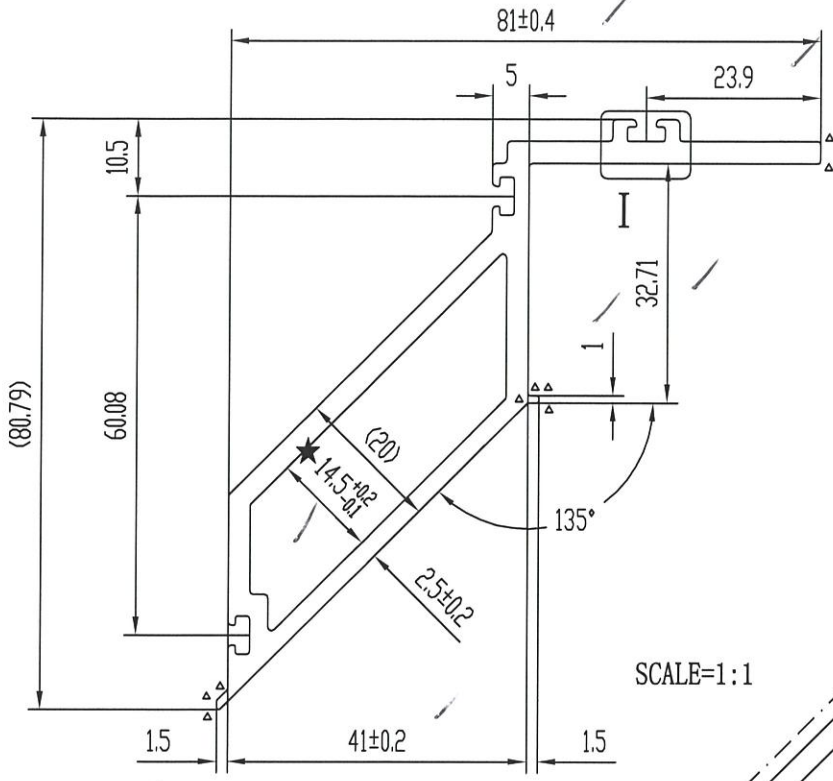
未注实心部位壁厚	3±0.18	机 型	0	未注圆角	R0.3	外 D	189.67 mm	材 料	
未注空心部位壁厚	5±0.3	备 注		周 长	585.2 mm	比 例	1:2	6063-T6	
装饰面面积	0.5852 m ² /m	 广东兴发铝业有限公司 兴发铝业(成都)有限公司 广东兴发铝业(江西)有限公司 广东兴发铝业(河南)有限公司 总部技术部E-mail: tech@xingfa.com 联系电话: 0757-66695205				型材重量	8.361 Kg/m		
设计	陆建鸿 2022.05.24					客户编号	X86294		
校核	何美玲					型 号			
批准	陆承强					名 称			

10

此型材如停止订货两年以上，我司有权对模具进行报废或销毁
如私自改动而确认，导致生产出来有异议，我司一律不承担责任！

C 版次 1 型号 D24

在物向全局生



美特铝业
日期 20.5.20

技术要求

- 1. 装饰面为: _____
- 2. 基材验收标准按GB/EN755-9执行
- 3. 表面处理是: 氟碳喷涂
- 4. “★”尺寸以实配为准
- 5. 配角码C01777
- 6. $\Delta = R0.3$

特此声明

1. 此图与客户“来样/来图”相符，若涉及专利或商标事宜，概由需方负责。
2. 如与其它型材或配件配合，需注明或提供配套件，否则产生的装配问题，由客户自行承担。
3. 客户确认图纸，包括确认并认可图纸上所示的图形、公差、验收标准，模具费，单重和装饰面面积等图面上的信息。

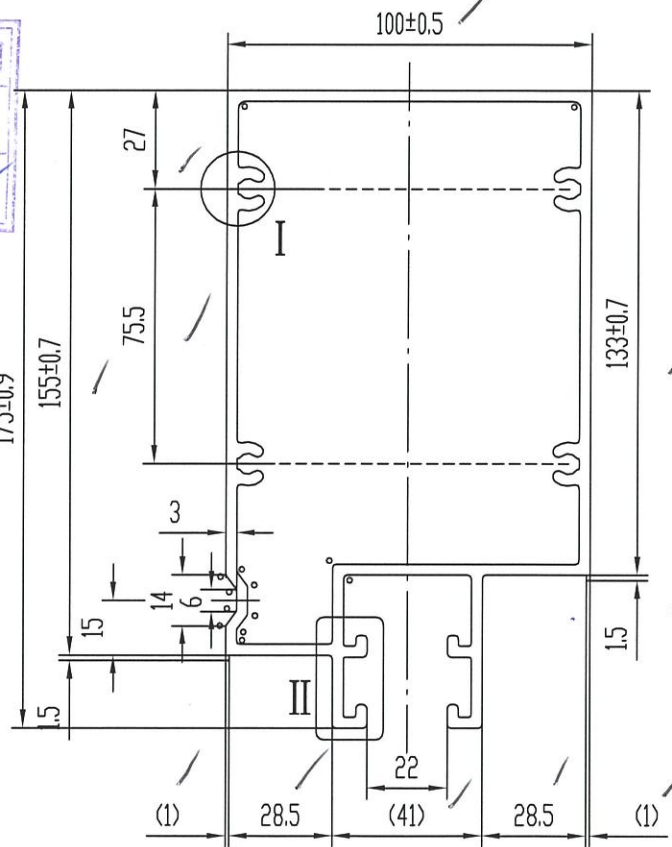
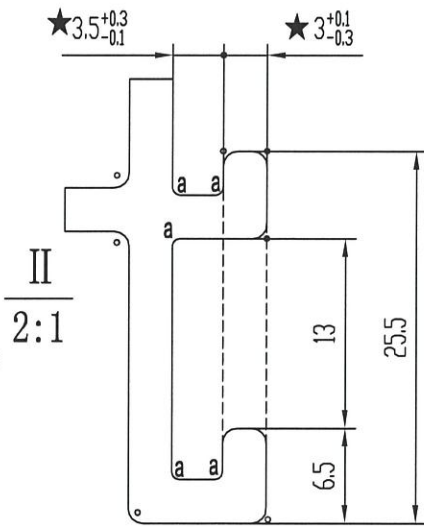
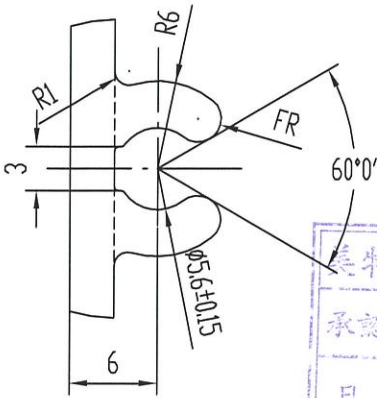
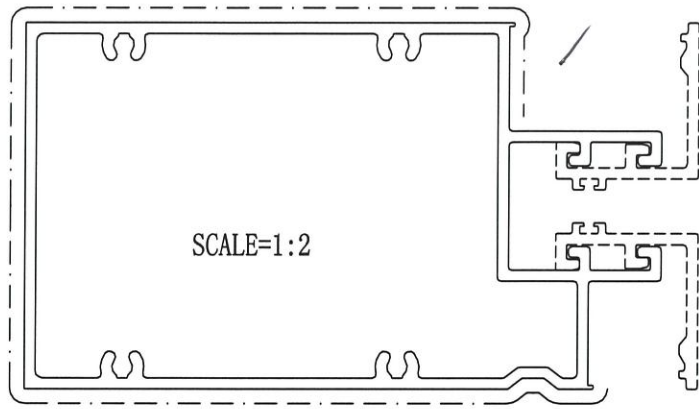
计划用量 吨

未注实心部位壁厚	3 ± 0.15	机 型		未注圆角	R0.5	外 D	113.12 mm	材 料	
未注空心部位壁厚	3 ± 0.25	备 注		周 长	309.8 mm	比 例	1:1	6063-T5	
装饰面面积	0.2706 m ² /m	 <p>广东兴发铝业有限公司 兴发铝业(成都)有限公司 广东兴发铝业(江西)有限公司 广东兴发铝业(河南)有限公司</p>				型材重量	1.662 Kg/m		
设计	黄健东 2022.05.24					客户编号	X86297		
校核	钟慧丹					型 号	0		
批准	欧浩贤					名 称			
二维码 总部技术部E-mail: tech@xingfa.com 联系电话: 0757-66695205									

此型材如停止订货两年以上，我司有权对模具进行报废或销毁如私自改动而确认，导致生产出来有异议，我司一律不承担责任！

C	版次	1	型号	D4
---	----	---	----	----

王德坤 2022.5.24




技术要求

1. 装饰面为: _____
2. 基材验收标准按EN755-9执行
3. 表面处理是: 氟碳喷涂
4. 带“★”尺寸以选配为准
5. $\phi = R1$ 6. $a = R0.5$

特此声明

1. 此图与客户“来样/来图”相符，若涉及专利或商标事宜，概由需方负责。
2. 如与其它型材或配件配合，需注明或提供配套件，否则产生的装配问题，由客户自行承担。
3. 客户确认图纸，包括确认并认可图纸上所示的图形、公差、验收标准，模具费，单重和装饰面面积等图面上的信息。

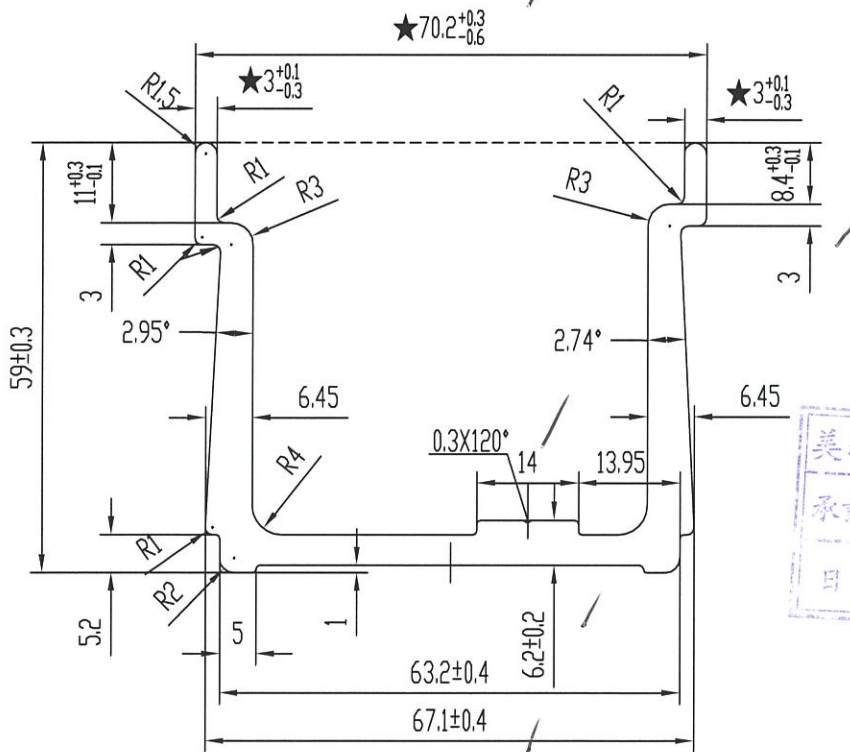
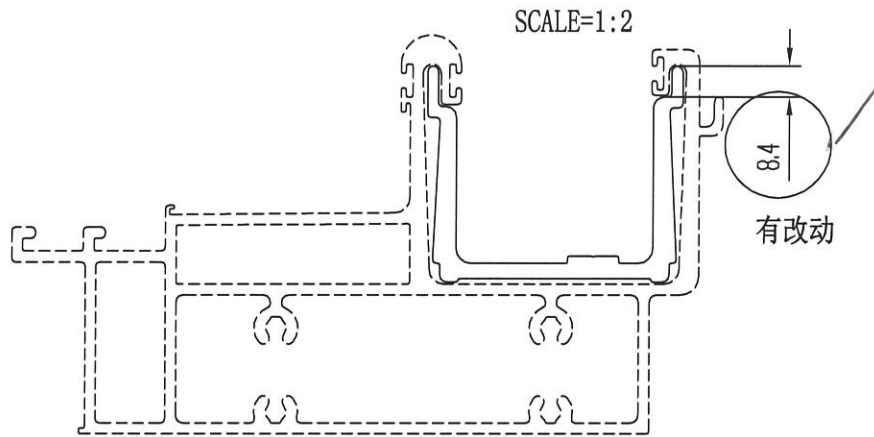
计划用量 吨

未注实心部位壁厚	/ 3 ± 0.18	机 型	0	未注圆角	R 0.3	外 D	191.03 mm	材 料	
未注空心部位壁厚	/ 3 ± 0.3	备 注		周 长	709.0 mm	比 例	1:2	6063-T6	
装饰面面积	0.4254 m ² /m	 广东兴发铝业有限公司 兴发铝业（成都）有限公司 广东兴发铝业（江西）有限公司 广东兴发铝业（河南）有限公司 总部技术部E-mail: tech@xingfa.com 联系电话: 0757-66695205				型材重量	5.428 Kg/m		
设计	钟慧丹 2022.05.24					客户编号	X86302		
校核	黄健东 6					型 号			
批准	陆承强 6					名 称			

此型材如停止订货两年以上，我司有权对模具进行报废或销毁如私自改动而确认，导致生产出来有异议，我司一律不承担责任！

C	版次	1	型号	D9
---	----	---	----	----

水槽盖心




技术要求

1. 装饰面为: _____
2. 基材验收标准按EN755-9执行
3. 表面处理是: 阳极氧化
4. 带“★”尺寸以实配为准

特此声明

1. 此图与客户“来样/来图”相符，若涉及专利或商标事宜，概由需方负责。
2. 如与其它型材或配件配合，需注明或提供配套件，否则产生的装配问题，由客户自行承担。
3. 客户确认图纸，包括确认并认可图纸上所示的图形、公差、验收标准，模具费，单重和装饰面面积等图面上的信息。

计划用量 吨

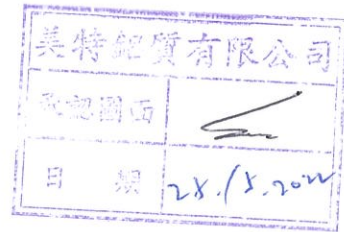
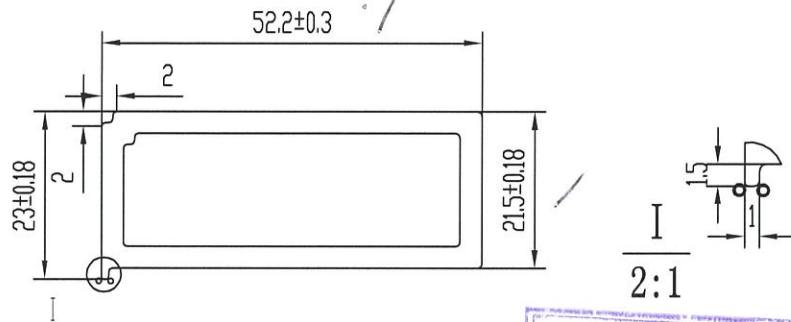
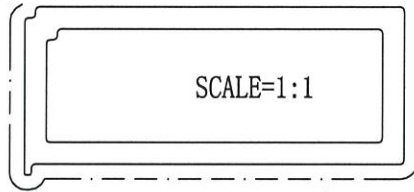
未注实心部位壁厚	4.2±0.18	机 型	0	未注圆角	R0.5	外 D	87.79 mm	材 料	
未注空心部位壁厚		备 注		周 长	360.2 mm	比 例	1:1	6061-T6	
装饰面面积	m ² /m	 广东兴发铝业有限公司 兴发铝业（成都）有限公司 广东兴发铝业（江西）有限公司 广东兴发铝业（河南）有限公司 总部技术部E-mail: tech@xingfa.com 联系电话: 0757-66695205				型材重量	2.329 Kg/m		
设计	钟慧丹 2022.05.24					客户编号	X86303		
校核	黄健东					型 号			
批准	陆承强					名 称			

13

此型材如停止订货两年以上，我司有权对模具进行报废或销毁如私自改动而确认，导致生产出来有异议，我司一律不承担责任！

C 版次 1 型号 A8

美特铝质有限公司




技术要求

1. 装饰面为: _____
2. 基材验收标准按EN755-9执行
3. 表面处理是: 氟碳喷涂
4. 带“★”尺寸以实配为准
5. $\circ = R0.3$

特此声明

1. 此图与客户“来样/来图”相符，若涉及专利或商标事宜，概由需方负责。
2. 如与其它型材或配件配合，需注明或提供配套件，否则产生的装配问题，由客户自行承担。
3. 客户确认图纸，包括确认并认可图纸上所示的图形、公差、验收标准，模具费，单重和装饰面面积等图面上的信息。

计划用量 吨

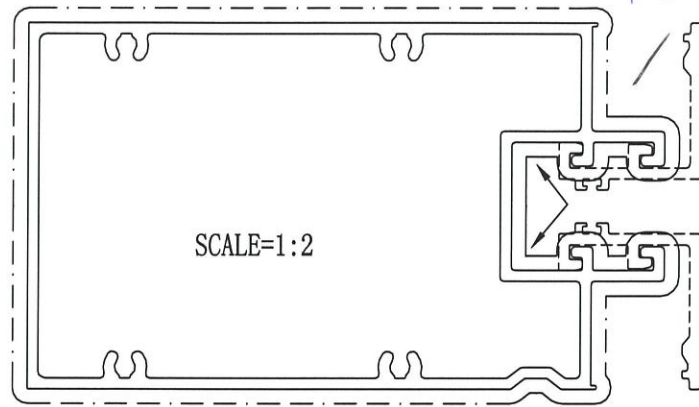
未注实心部位壁厚		机 型	0	未注圆角	R0.5	外 D	56.75 mm	材 料	
未注空心部位壁厚	3 ± 0.25	备 注		周 长	148.9 mm	比 例	1:1	6063-T5	
装饰面面积	0.0893 m ² /m	 <p>广东兴发铝业有限公司 兴发铝业（成都）有限公司 广东兴发铝业（江西）有限公司 广东兴发铝业（河南）有限公司</p> <p>二维码: 22032987</p> <p>总部技术部E-mail: tech@xingfa.com 联系电话: 0757-66695205</p>	型材重量	1.105 Kg/m					
设计	杜智贤 2022.05.24		客户编号	X86304					
校核	黄海华		型 号						
批准	陆承强		名 称						

14

此型材如停止订货两年以上，我司有权对模具进行报废或销毁如私自改动而确认，导致生产出来有异议，我司一律不承担责任！

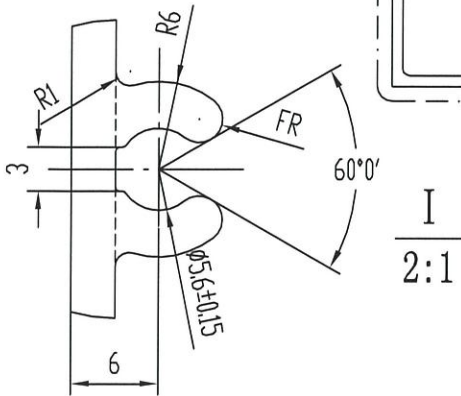
C 版次 1 型号 *D13*

Feature 中横

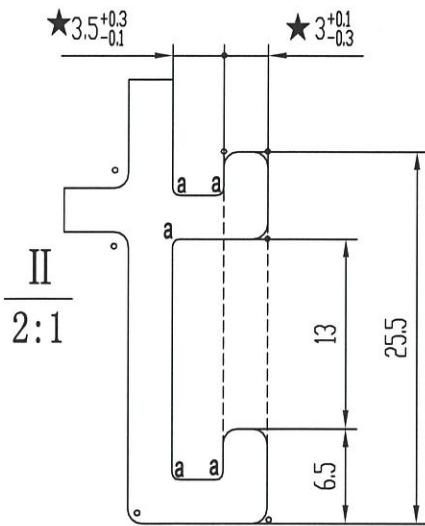


SCALE=1:2

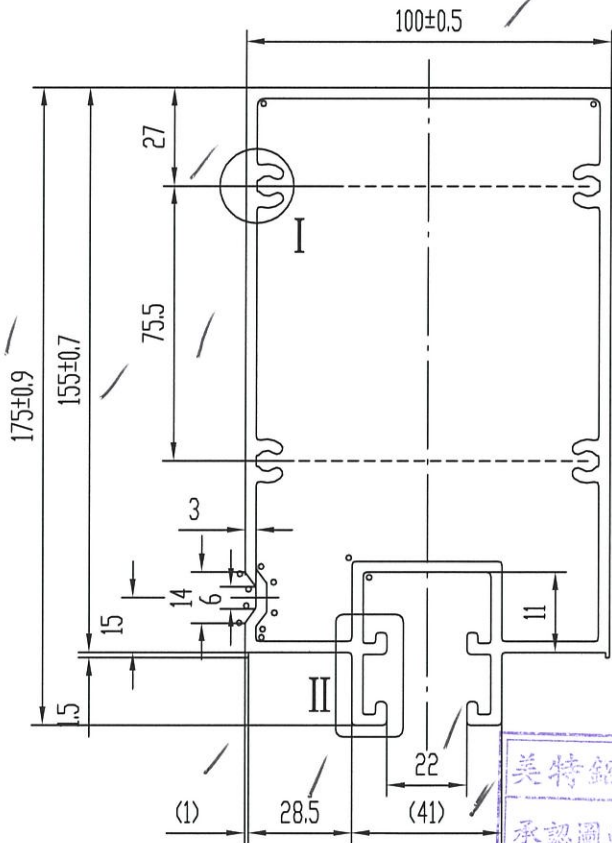
箭头所指的位置，可保证不露底，但膜厚不达标！



I
2:1



II
2:1



美特铝业有限公司
承认图面
日期 *25.8.2022*

技术要求

- 装饰面为：_____
- 基材验收标准按EN755-9执行
- 表面处理是：氟碳喷涂
- 带“★”尺寸以实配为准
- =R1 6. a=R0.5

特此声明

- 此图与客户“来样/来图”相符，若涉及专利或商标事宜，概由需方负责。
- 如与其它型材或配件配合，需注明或提供配套件，否则产生的装配问题，由客户自行承担。
- 客户确认图纸，包括确认并认可图纸上所示的图形、公差、验收标准，模具费，单重和装饰面面积等图面上的信息。

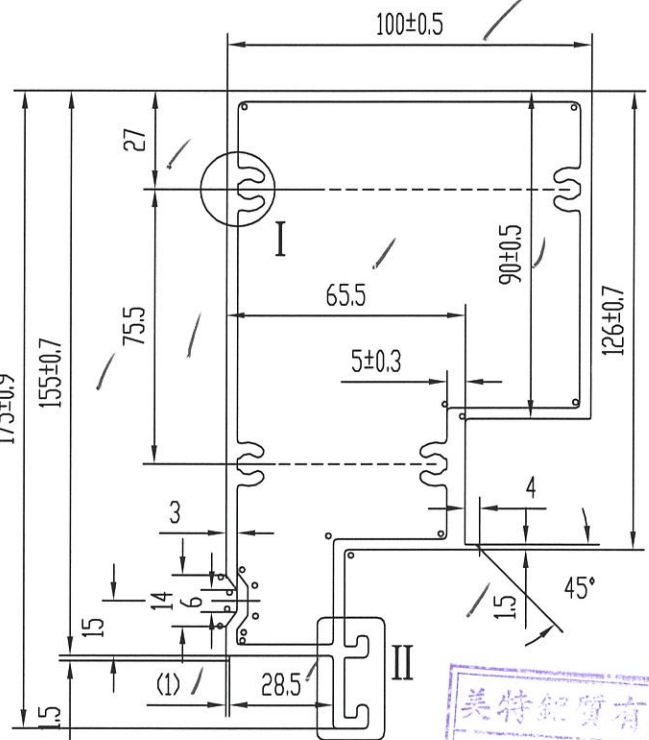
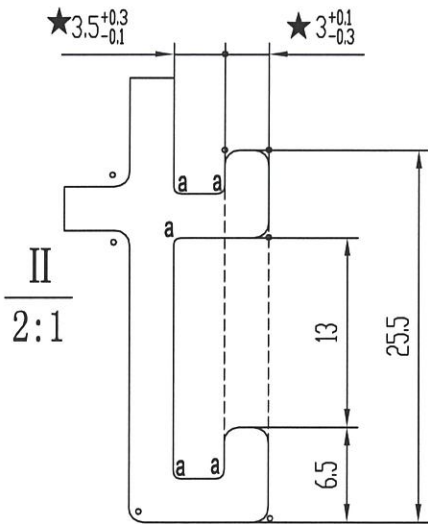
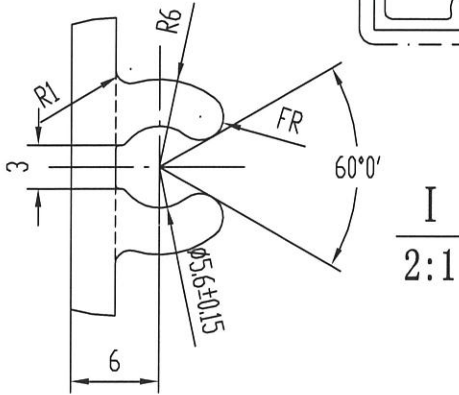
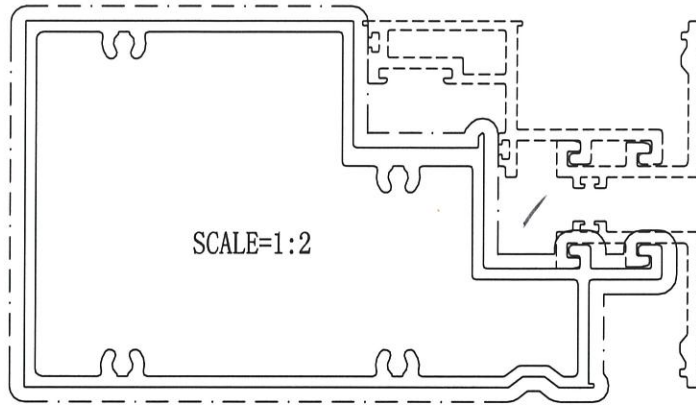
计划用量 吨

未注实心部位壁厚	3±0.18	机 型	0	未注圆角	R0.3	外 D	191.03 mm	材 料	
未注空心部位壁厚	3±0.3	备 注		周 长	709.0 mm	比 例	1:2	6063-T6	
装饰面面积	0.7090 m ² /m	广东兴发铝业有限公司 兴发铝业（成都）有限公司 广东兴发铝业（江西）有限公司 广东兴发铝业（河南）有限公司 总部技术部E-mail: tech@xingfa.com 联系电话: 0757-66695205				型材重量	5.607 Kg/m		
设计	钟慧丹 2022.05.24					客户编号	X86308		
校核	黄健东					型 号			
批准	陆承强					名 称			

此型材如停止订货两年以上，我司有权对模具进行报废或销毁如私自改动而确认，导致生产出来有异议，我司一律不承担责任！

C	版次	1	型号	D14
---	----	---	----	-----

陆承强



美特铝业有限公司
日期 25.5.2022


技术要求

1. 装饰面为：_____
2. 基材验收标准按EN755-9执行
3. 表面处理是：氟碳喷涂
4. 带“★”尺寸以实配为准
5. $\circ = R1$ 6. $a = R0.5$

特此声明

1. 此图与客户“来样/来图”相符，若涉及专利或商标事宜，概由需方负责。
2. 如与其它型材或配件配合，需注明或提供配套件，否则产生的装配问题，由客户自行承担。
3. 客户确认图纸，包括确认并认可图纸上所示的图形、公差、验收标准，模具费，单重和装饰面面积等图面上的信息。

计划用量 吨

未注实心部位壁厚	3±0.18	机 型	0	未注圆角	R0.3	外 D	191.03 mm	材 料		
未注空心部位壁厚	3±0.3	备 注		周 长	594.9 mm	比 例	1:2	6063-T6	✓	
装饰面面积	0.5949 m ² /m	 <p>广东兴发铝业有限公司 兴发铝业（成都）有限公司 广东兴发铝业（江西）有限公司 广东兴发铝业（河南）有限公司</p>				型材重量	5.137 Kg/m			✓
设计	钟慧丹 2022.05.24					客户编号	X86309			
校核	黄健东					型 号				
批准	陆承强					名 称				
总部技术部E-mail: tech@xingfa.com 联系电话: 0757-66695205										

此型材如停止订货两年以上，我司有权对模具进行报废或销毁
如私自改动而确认，导致生产出来有异议，我司一律不承担责任！

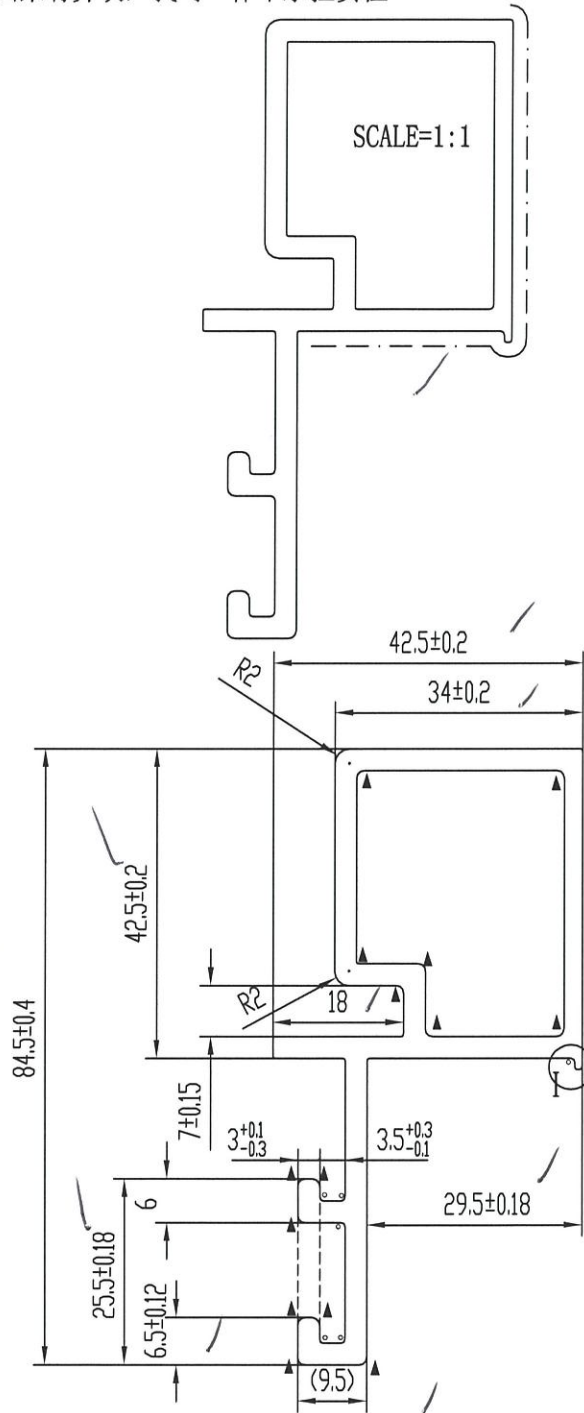
C 版次

1

型号

b27

假正中横



I
2:1




技术要求

- 装饰面为: _____
- 基材验收标准按EN755-9执行
- 表面处理是: 氟碳喷涂
- 带“★”尺寸以实配为准
- =R0.5, ▲=R1

特此声明

- 此图与客户“来样/来图”相符，若涉及专利或商标事宜，概由需方负责。
- 如与其它型材或配件配合，需注明或提供配套件，否则产生的装配问题，由客户自行承担。
- 客户确认图纸，包括确认并认可图纸上所示的图形、公差、验收标准，模具费，单重和装饰面面积等图面上的信息。

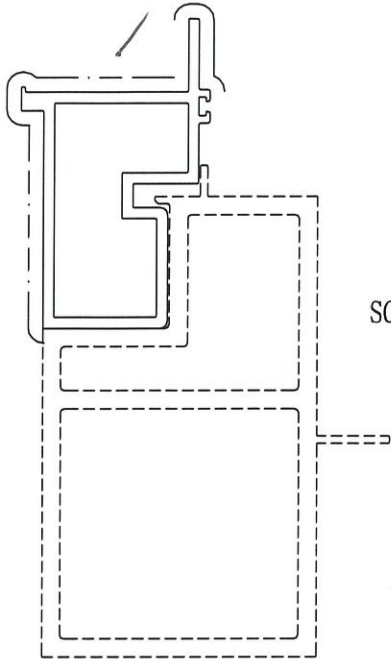
计划用量 吨

未注实心部位壁厚	3±0.15	机 型	0	未注圆角	R0.3	外 D	92.64 mm	材 料			
未注空心部位壁厚	3±0.15	备 注		周 长	307.5 mm	比 例	1:1	6063-T5			
装饰面面积	0.1845 m ² /m	 广东兴发铝业有限公司 兴发铝业(成都)有限公司 广东兴发铝业(江西)有限公司 广东兴发铝业(河南)有限公司 二维码: 122032985			型材重量	1.742 Kg/m					
设计	杜智贤				2022.05.24	客户编号	X86312				
校核	黄海华					型 号					
批准	陆承强					名 称					
总部技术部E-mail: tech@xingfa.com 联系电话: 0757-66695205											

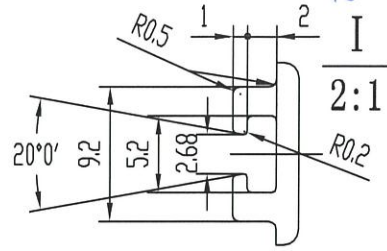
17

此型材如停止订货两年以上，我司有权对模具进行报废或销毁如私自改动而确认，导致生产出来有异议，我司一律不承担责任！

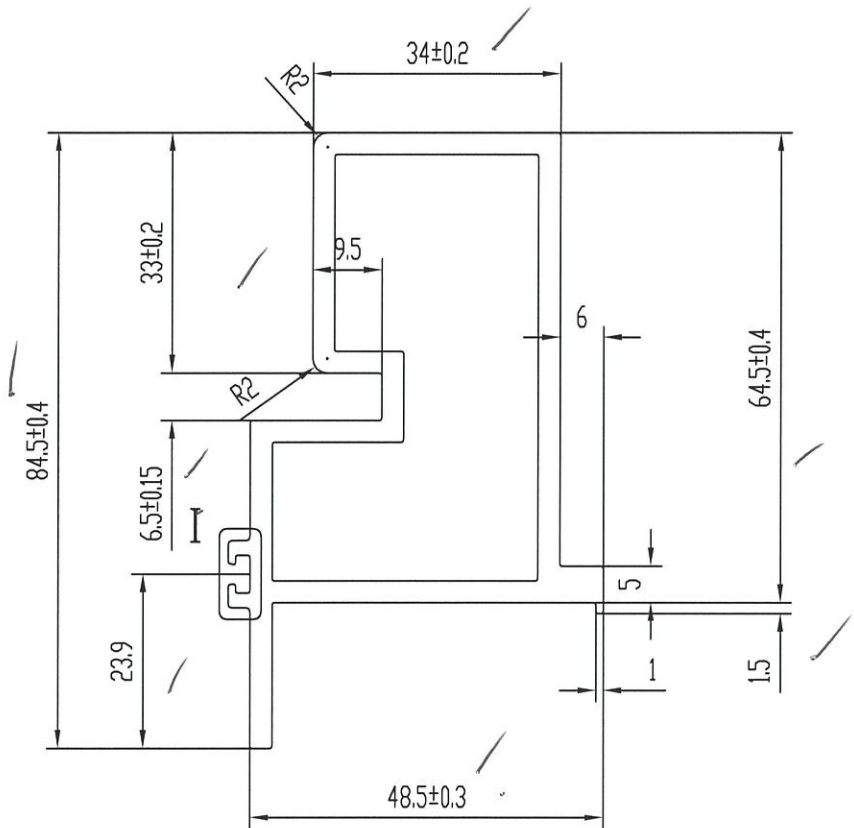
C	版次	1	型号	D28
---	----	---	----	-----



SCALE=1:2



可精生
副框



美特铝业有限公司
承认图面
日期 25.5.2022

技术要求

- 装饰面为: _____
- 基材验收标准按EN755-9执行
- 表面处理是: 氟碳喷涂
- 带“★”尺寸以实配为准

特此声明

- 此图与客户“来样/来图”相符，若涉及专利或商标事宜，概由需方负责。
- 如与其它型材或配件配合，需注明或提供配套件，否则产生的装配问题，由客户自行承担。
- 客户确认图纸，包括确认并认可图纸上所示的图形、公差、验收标准，模具费，单重和装饰面面积等图面上的信息。

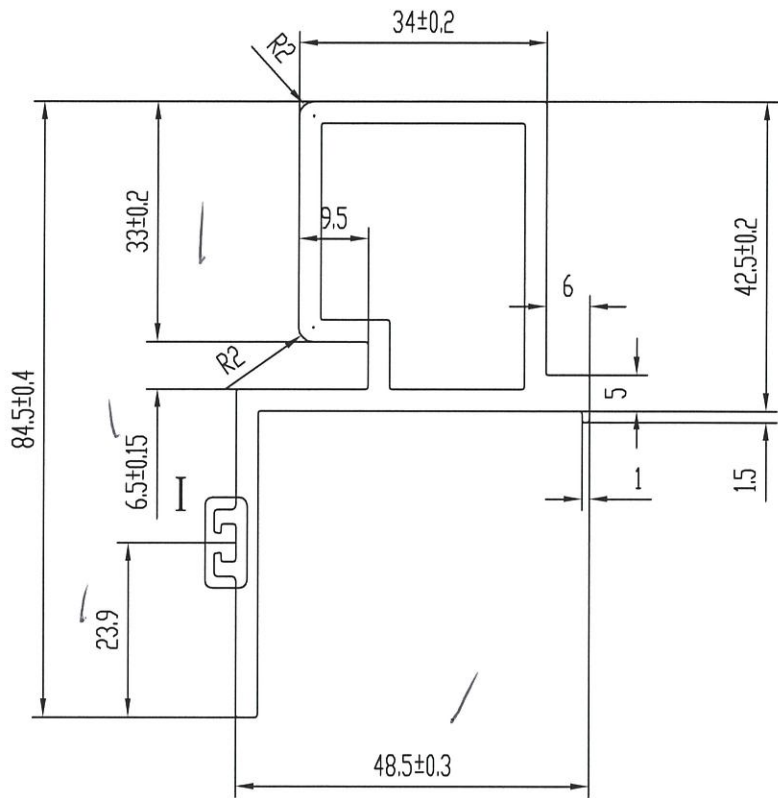
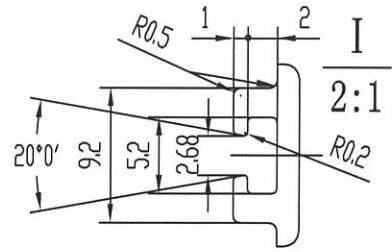
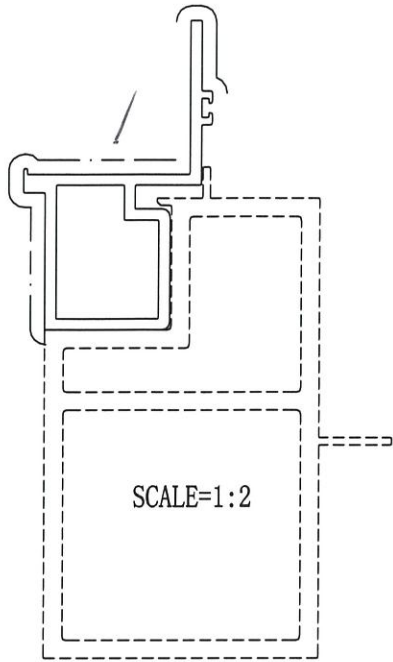
计划用量 吨

未注实心部位壁厚	3±0.15	机 型	0	未注圆角	R0.3	外 D	94.38 mm	材 料	
未注空心部位壁厚	3±0.25	备 注		周 长	299.8 mm	比 例	1:1	6063-T5	
装饰面面积	0.1799 m ² /m	广东兴发铝业有限公司 兴发铝业(成都)有限公司 广东兴发铝业(江西)有限公司 广东兴发铝业(河南)有限公司 总部技术部E-mail: tech@xingfa.com 联系电话: 0757-66695205				型材重量	2.079 Kg/m		
设计	钟慧丹 2022.05.24					客户编号	X86313		
校核	黄健东					型 号			
批准	陆承强					名 称	18		

此型材如停止订货两年以上，我司有权对模具进行报废或销毁如私自改动而确认，导致生产出来有异议，我司一律不承担责任！

C 版次 1 型号

生产规格图



美特铝业有限公司
承认图面
日期 2022.5.22

技术要求

- 1. 装饰面为: _____
- 2. 基材验收标准按EN755-9执行
- 3. 表面处理是: 氟碳喷涂
- 4. 带“★”尺寸以实配为准

特此声明

1. 此图与客户“来样/来图”相符，若涉及专利或商标事宜，概由需方负责。
2. 如与其它型材或配件配合，需注明或提供配套件，否则产生的装配问题，由客户自行承担。
3. 客户确认图纸，包括确认并认可图纸上所示的图形、公差、验收标准，模具费，单重和装饰面面积等图面上的信息。

计划用量 吨

未注实心部位壁厚	3 ± 0.15	机 型	0	未注圆角	R0.3	外 D	94.38 mm	材 料	
未注空心部位壁厚	3 ± 0.25	备 注		周 长	299.8 mm	比 例	1:1	6063-T5	
装饰面面积	0.1799 m ² /m	广东兴发铝业有限公司 兴发铝业(成都)有限公司 广东兴发铝业(江西)有限公司 广东兴发铝业(河南)有限公司 总部技术部E-mail: tech@xingfa.com 联系电话: 0757-66695205				型材重量	1.754 Kg/m		
设计	钟慧丹 2022.05.24					客户编号	X86314		
校核	黄健东					型 号			
批准	陆承强					名 称			

19