

工程指示 / 要求簡箋 ENGINEER INSTRUCTIONS(E.I.)

工程指示編號:	EI- 4716	修改版本:	E
	HK- 2028		
工程編號:	J 858	工程名稱:	將軍澳日出康城11
收件人:	Maggie/ 生統/ 王良	發件人:	Ant Yeung
工程項目:	Curtain Wall 開模生產 2個 (X86276, X86296 ) (修模)	日期:	16/11/2022

<input type="checkbox"/> 原合約工程包	<input type="checkbox"/> 原合約工程加 / 減賬 QT-	<input type="checkbox"/> 新工程報價 QT-
---------------------------------	--	------------------------------------

信件批核號碼/圖紙參考編號:	批核模具圖紙編號:
客戶指示附件:	管理內部批簽署:

<input type="checkbox"/> 初步鋁料 B.M.	<input type="checkbox"/> 加工拆圖, 然後生產	<input type="checkbox"/> 尺寸表
<input type="checkbox"/> 正式鋁料 B.M.	<input type="checkbox"/> 技術上資料/指示	<input type="checkbox"/> 報價
<input type="checkbox"/> 配件 B.M.	<input type="checkbox"/> 樣辦或貨品說明書	<input type="checkbox"/> 分判合約
<input type="checkbox"/> 其他:		

內容:  
E: X86276, X86296 按鋁廠建議, 模具改善修模方案。請儘快修完壓料。  
  
轉角生母企 轉角梗母企  
  
CAD  
  
完成上列要求日期: 21/11/2022

國內

<input type="checkbox"/> 生產技術總監	<input type="checkbox"/> 連附件	<input type="checkbox"/> 技術部	<input type="checkbox"/> 連附件	<input type="checkbox"/> 生產部	<input type="checkbox"/> 連附件
<input type="checkbox"/> 採購部	<input type="checkbox"/> 連附件	<input checked="" type="checkbox"/> 生產統籌部	<input checked="" type="checkbox"/> 連附件	<input type="checkbox"/> 報關組	<input type="checkbox"/> 連附件
<input checked="" type="checkbox"/> 質檢部	<input checked="" type="checkbox"/> 連附件 CAD	<input type="checkbox"/> 會計部	<input type="checkbox"/> 連附件	<input type="checkbox"/> 機械設計部	<input type="checkbox"/> 連附件
<input type="checkbox"/> 其他: Bun CAD					

香港

<input type="checkbox"/> 行政部	<input type="checkbox"/> 連附件	<input type="checkbox"/> 會計部	<input type="checkbox"/> 連附件	<input type="checkbox"/> 統籌部	<input type="checkbox"/> 連附件	<input type="checkbox"/> 工程部	<input type="checkbox"/> 連附件
<input checked="" type="checkbox"/> 採購部	<input checked="" type="checkbox"/> 連附件	<input type="checkbox"/> QS部	<input type="checkbox"/> 連附件	<input type="checkbox"/> 地盤管理	<input type="checkbox"/> 連附件	<input type="checkbox"/> 維修部	<input type="checkbox"/> 連附件

*發件人簽署:	*組別成員批核簽署:
傳遞編號:	項目經理簽署:

## Curtain Wall &amp; Glass Cladding

Item	Die no. (midi)	BD Die no.	Member no.	Grade	畫模圖 EI 4650							開模 EI 4716							Remark	
					0	A	B	C	D	E	0	A	B	C	D	E	F			
1	X86272	E1	梗公企	6063 T6	1								1	1						
2	X86273	E2	梗母企	6063 T6	1								1	1						
3	X86274	E3	生公企	6063 T6	1								1	1						
4	X86275	E5	轉角梗公企	6063 T6	1			1						1						
5	X86276	E6	轉角生母企	6063 T6	1			1						1					1	
6	X86277	E7	生邊企	6063 T6	1								1	1						
7	X86278	E8	梗邊企	6063 T6	1								1	1						
8	X86279	D1	水槽橫	6063 T6	1									1						
9	X86280	D2	底橫	6063 T6	1									1						
10	X86281	D3	生下梗中橫	6063 T6	1									1						
11	X86282	A1	欄河槽	6063 T5	1									1	1					
12	X86283	A12	4205 Cap	6063 T5	1									1	1					
13	X86284	S1	企生窗玉	6063 T5	1									1	1					
14	X86285	S2	企蝴蝶窗	6063 T5	1									1	1					
15	X86286	B12	轉角欄河槽	6063 T5	1									1	1					
16	X86287	ST2	鋁板角	6063 T5	1										0					
17	X86288	E4	生母企	6063 T6	1									1	1					
18	X86289	D15	浴室中橫	6063 T6	1										1					
19	X86290	D16	GC企	6063 T6	1										1	1				
20	X86291	D17	GC中橫	6063 T6	1										1	1				
21	X86292	D18	GC頂橫	6063 T6	1										1	1				
22	X86293	D19	GC底橫	6063 T6	1										1	1				
23	X86294	E10	假生企	6063 T6	1									1	1					
24	X86295	E11	轉角生公企	6063 T6	1			1								1				
25	X86296	E12	轉角梗母企	6063 T6	1			1									1			
26	X86297	D24	企轉角生窗玉	6063 T5	1									1	1					
27	X86298	D25	浴室橫料	6063 T6	1										1					
28	X86299	S4	窗玉橫	6063 T5	1										1					
29	X86300	A13	5705 Cap	6063 T5	1										1					
30	X86301	A14	60 Cap	6063 T5	1										1					
31	X86302	D4	梗中梗	6063 T6			1								1	1				
32	X86303	D9	水槽套芯	6061 T6			1								1	1				
33	X86304	A8	死牆轉角	6063 T5			1								1					
34	X86305	A10	死牆梗	6063 T5			1								1					
35	X86306	S3	Feature Adaptor	6063 T5			1									1	1			
36	X86307	D12	Feature	6063 T6			1									1				
37	X86308	D13	Feature 中橫	6063 T6			1								1	1				
38	X86309	D14	生中橫	6063 T6			1								1	1				
39	X86310	D23	死牆轉角副框	6063 T5			1	1							1					
40	X86311	D26	生下梗 轉角副框	6063 T5			1	1							1					
41	X86312	D27	假企中橫	6063 T5			1								1	1				
42	X86313	D28	死牆生企副框	6063 T5			1								1	1				
43	X86314	/	生下梗副框	6063 T5			1								1	1				
44	X86315	/	鋁板角	6063 T5			1								1					
45	X86316	/	轉角interlock	6063 T5			1								1					
46	X86317	/	室內收口之字扣碼	6063 T5			1								1					
47	X86318	/	幕牆窗玉角	6063 T5			1									1				
48	X86319	/	鋁板加力骨	6063 T5			1								1					
49	X86351		企轉角生窗玉(2)	6063 T5					1									1		

30 18 6 1

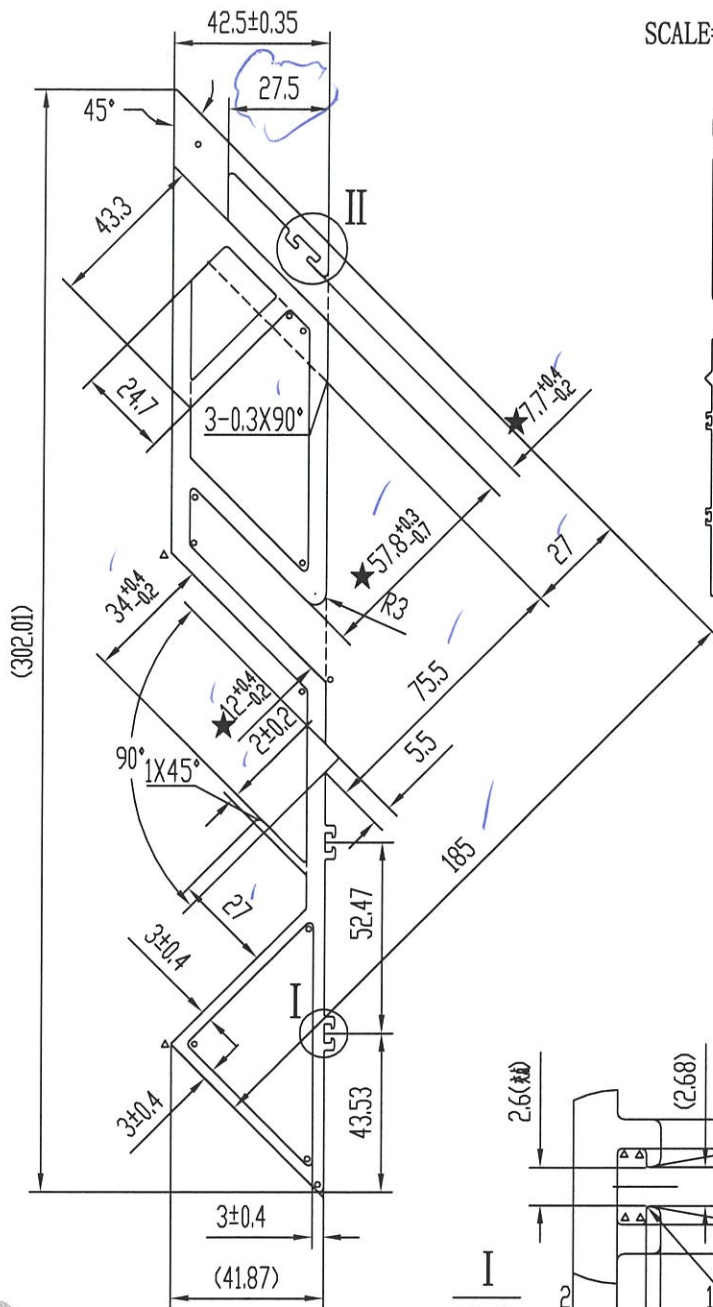
19 40 10 1 1 2

x86276

此型材如停止订货两年以上，我司有权对模具进行报废或销毁  
如私自改动而确认，导致生产出来有异议，我司一律不承担责任！

D 版次 2 型号 H206490

由于用假通模设计，这里会有凸线，请接受

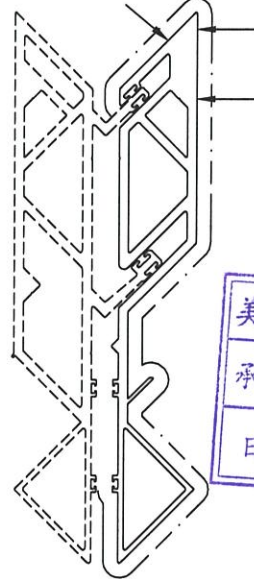


SCALE=1:4

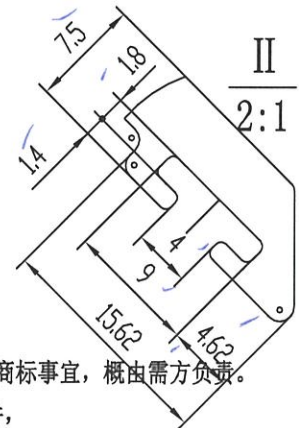
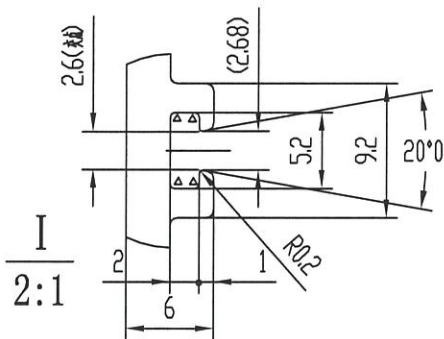
转向铝柱

箭头所指喷涂时可能会出现起影，  
接受请在此签名： R

SCALE=1:4



美特铝质有限公司  
承认图面 ka/00  
日期 16-11-22




技术要求

1. 装饰面为：-----
2. 基材验收标准按GB/EN755-9执行
3. 表面处理是：氟碳喷涂
4. 带“★”尺寸以实配为准
5. °=R1, ^=R0.3

特此声明

1. 此图与客户“来样/来图”相符，若涉及专利或商标事宜，概由需方负责。
2. 如与其它型材或配件配合，需注明或提供配套件，否则产生的装配问题，由客户自行承担。
3. 客户确认图纸，包括确认并认可图纸上所示的图形、公差、验收标准，模具费，单重和装饰面面积等图面上的信息。

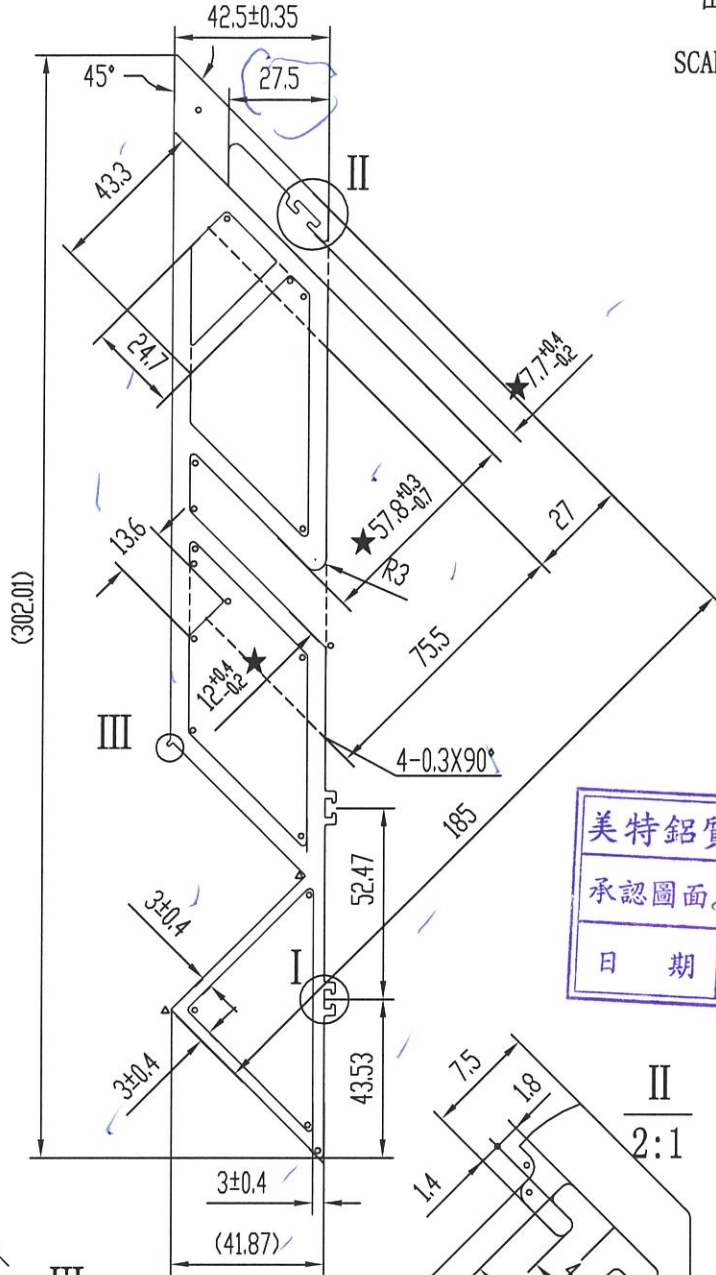
未注实心部位壁厚	5±0.35	机 型		未注圆角	R0.5	外 D	304.79 mm	材 料	
未注空心部位壁厚	5±0.4	备 注		周 长	930.2 mm	比 例	1:2	6063-T6	
装饰面面积	0.5581 m <sup>2</sup> /m	 <p>广东兴发铝业有限公司 兴发铝业（成都）有限公司 广东兴发铝业（江西）有限公司 广东兴发铝业（河南）有限公司</p>				型材重量	9.150 Kg/m		
设计	陆建鸿 2022.11.16					客户编号	X86276		
校核	钟慧丹					型 号	H206490		
批准	欧浩贤					名 称	单元转角立柱		
总部技术部E-mail: tech@xingfa.com 联系电话: 0757-66695205									

X86296

此型材如停止订货两年以上，我司有权对模具进行报废或销毁  
如私自改动而确认，导致生产出来有异议，我司一律不承担责任！

D	版次	2	型号	H206510
---	----	---	----	---------

由于用假通模设计，这里会有凸线，请接受

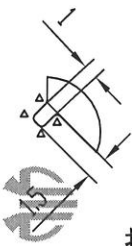
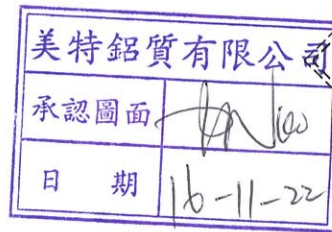


SCALE=1:4

物向理母在

箭头所指喷涂时可能会出现起影，接受请在此签名：\_\_\_\_\_

SCALE=1:4



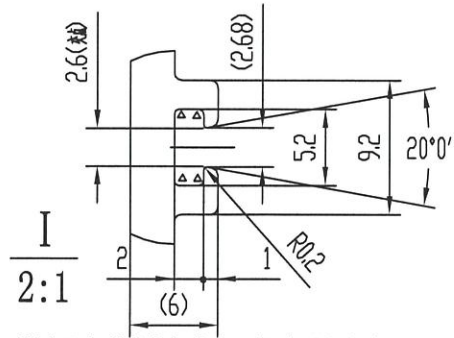
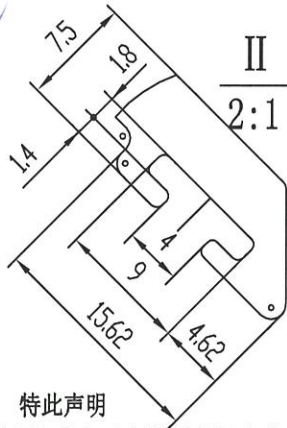
III  
2:1




技术要求

1. 装饰面为：\_\_\_\_\_
2. 基材验收标准按GB/EN755-9执行
3. 表面处理是：氟碳喷涂
4. 带“★”尺寸以实配为准
5. °=R1, ^=R0.3

特此声明

1. 此图与客户“来样/来图”相符，若涉及专利或商标事宜，概由需方负责。
2. 如与其它型材或配件配合，需注明或提供配套件，否则产生的装配问题，由客户自行承担。
3. 客户确认图纸，包括确认并认可图纸上所示的图形、公差、验收标准，模具费，单重和装饰面面积等图面上的信息。



未注实心部位壁厚	5±0.35	机 型		未注圆角	R0.5	外 D	304.79 mm	材 料		
未注空心部位壁厚	5±0.4	备 注		周 长	891.6 mm	比 例	1:2	6063-T6		
装饰面面积	0.5350 m <sup>2</sup> /m	 广东兴发铝业有限公司 兴发铝业（成都）有限公司 广东兴发铝业（江西）有限公司 广东兴发铝业（河南）有限公司 总部技术部E-mail: tech@xingfa.com 联系电话: 0757-66695205				型材重量	10.722 Kg/m			
设计	陆建鸿					2022.11.16	客户编号	X86296		
校核	钟慧丹						型 号	H206510		
批准	欧浩贤						名 称	单元转角立柱		