

工程指示 / 要求簡箋 ENGINEER INSTRUCTIONS(E.I.)

工程指示編號:	EI- 4716	修改版本:	B
	HK-0 9.6		
工程編號:	J 858	工程名稱:	將軍澳日出康城11
收件人:	Maggie/ 生統/ 王良	發件人:	Ant Yeung
工程項目:	Curtain Wall +Glass Cladding 鋁料 開模生產 10個	日期:	07/06/2022

<input type="checkbox"/> 原合約工程包	<input type="checkbox"/> 原合約工程加 / 減賬 QT-	<input type="checkbox"/> 新工程報價 QT-
---------------------------------	--	------------------------------------

信件批核號碼/圖紙參考編號:	批核模具圖紙編號:
客戶指示附件:	管理內部批簽署:

<input type="checkbox"/> 初步鋁料 B.M.	<input type="checkbox"/> 加工拆圖, 然後生產	<input type="checkbox"/> 尺寸表
<input type="checkbox"/> 正式鋁料 B.M.	<input type="checkbox"/> 技術上資料/指示	<input type="checkbox"/> 報價
<input type="checkbox"/> 配件 B.M.	<input type="checkbox"/> 樣辦或貨品說明書	<input type="checkbox"/> 分判合約
<input type="checkbox"/> 其他:		

內容: Curtain Wall 鋁料 開模生產 批核 10 個 模圖 請按模圖生產。附CAD 圖紙 預算完成開模和試模日期 2022/06/30
完成上列要求日期: 27/06/2022

國內

<input type="checkbox"/> 生產技術總監	<input type="checkbox"/> 連附件	<input type="checkbox"/> 技術部	<input type="checkbox"/> 連附件	<input type="checkbox"/> 生產部	<input type="checkbox"/> 連附件
<input type="checkbox"/> 採購部	<input type="checkbox"/> 連附件	<input checked="" type="checkbox"/> 生產統籌部	<input checked="" type="checkbox"/> 連附件	<input type="checkbox"/> 報關組	<input type="checkbox"/> 連附件
<input checked="" type="checkbox"/> 質檢部	<input checked="" type="checkbox"/> 連附件	<input type="checkbox"/> 會計部	<input type="checkbox"/> 連附件	<input type="checkbox"/> 機械設計部	<input type="checkbox"/> 連附件
<input type="checkbox"/> 其他:					

香港

<input type="checkbox"/> 行政部	<input type="checkbox"/> 連附件	<input type="checkbox"/> 會計部	<input type="checkbox"/> 連附件	<input type="checkbox"/> 統籌部	<input type="checkbox"/> 連附件	<input type="checkbox"/> 工程部	<input type="checkbox"/> 連附件
<input checked="" type="checkbox"/> 採購部	<input checked="" type="checkbox"/> 連附件	<input type="checkbox"/> QS部	<input type="checkbox"/> 連附件	<input type="checkbox"/> 地盤管理	<input type="checkbox"/> 連附件	<input type="checkbox"/> 維修部	<input type="checkbox"/> 連附件

*發件人簽署:	*組別成員批核簽署:
傳遞編號:	項目經理簽署:

Curtain Wall & Glass Cladding

Item	Die no. (midi)	BD Die no.	Member no.	Grade	畫模圖EI 4650						開模 EI 4716						Remark	
					0	A	B	C	D	E	0	A	B	C	D	E		F
1	X86272	E1	樓公企	6063 T6	1								1					
2	X86273	E2	樓母企	6063 T6	1								1	1				
3	X86274	E3	生公企	6063 T6	1								1	1				
4	X86275	E5	轉角樓公企	6063 T6	1		1								1			
5	X86276	E6	轉角生母企	6063 T6	1		1								1			
6	X86277	E7	生邊企	6063 T6	1								1	1				
7	X86278	E8	樓邊企	6063 T6	1								1	1				
8	X86279	D1	水槽橫	6063 T6	1									1				
9	X86280	D2	底橫	6063 T6	1									1				
10	X86281	D3	生下樓中橫	6063 T6	1									1				
11	X86282	A1	欄河槽	6063 T5	1								1	1				
12	X86283	A12	4205 Cap	6063 T5	1								1	1				
13	X86284	S1	企生窗玉	6063 T5	1								1	1				
14	X86285	S2	企蝴蝶窗	6063 T5	1								1	1				
15	X86286	B12	轉角欄河槽	6063 T5	1								1	1				
16	X86287	ST2	鋁板角	6063 T5	1									0				
17	X86288	E4	生母企	6063 T6	1								1	1				
18	X86289	D15	浴室中橫	6063 T6	1									1				
19	X86290	D16	GC企	6063 T6	1									1	1			
20	X86291	D17	GC中橫	6063 T6	1									1	1			
21	X86292	D18	GC頂橫	6063 T6	1									1				
22	X86293	D19	GC底橫	6063 T6	1									1	1			
23	X86294	E10	假生企	6063 T6	1									1	1			
24	X86295	E11	轉角生公企	6063 T6	1		1									1		
25	X86296	E12	轉角樓母企	6063 T6	1		1										1	
26	X86297	D24	企轉角生窗玉	6063 T5	1								1	1				
27	X86298	D25	浴室橫料	6063 T6	1									1				
28	X86299	S4	窗玉橫	6063 T5	1									1				
29	X86300	A13	5705 Cap	6063 T5	1									1				
30	X86301	A14	60 Cap	6063 T5	1									1				
31	X86302	D4	梗中梗	6063 T6		1								1	1			
32	X86303	D9	水槽套芯	6061 T6		1								1	1			
33	X86304	A8	死牆轉角	6063 T5		1								1	1			
34	X86305	A10	死牆梗	6063 T5		1								1				
35	X86306	S3	Feature Adaptor	6063 T5		1										1		
36	X86307	D12	Feature	6063 T6		1										1		
37	X86308	D13	Feature 中橫	6063 T6		1								1	1			
38	X86309	D14	生中橫	6063 T6		1								1	1			
39	X86310	D23	死牆轉角副框	6063 T5		1	1							1				
40	X86311	D26	生下樓 轉角副框	6063 T5		1	1							1				
41	X86312	D27	假企中橫	6063 T5		1								1	1			
42	X86313	D28	死牆生企副框	6063 T5		1								1	1			
43	X86314	/	生下樓副框	6063 T5		1								1	1			
44	X86315	/	鋁板角	6063 T5		1								1				
45	X86316	/	轉角interlock	6063 T5		1								1				
46	X86317	/	室內收口之字扣碼	6063 T5		1								1				
47	X86318	/	幕牆窗玉角	6063 T5		1										1		
48	X86319	/	鋁板加力骨	6063 T5		1								1				

30 18 6

19 40 10

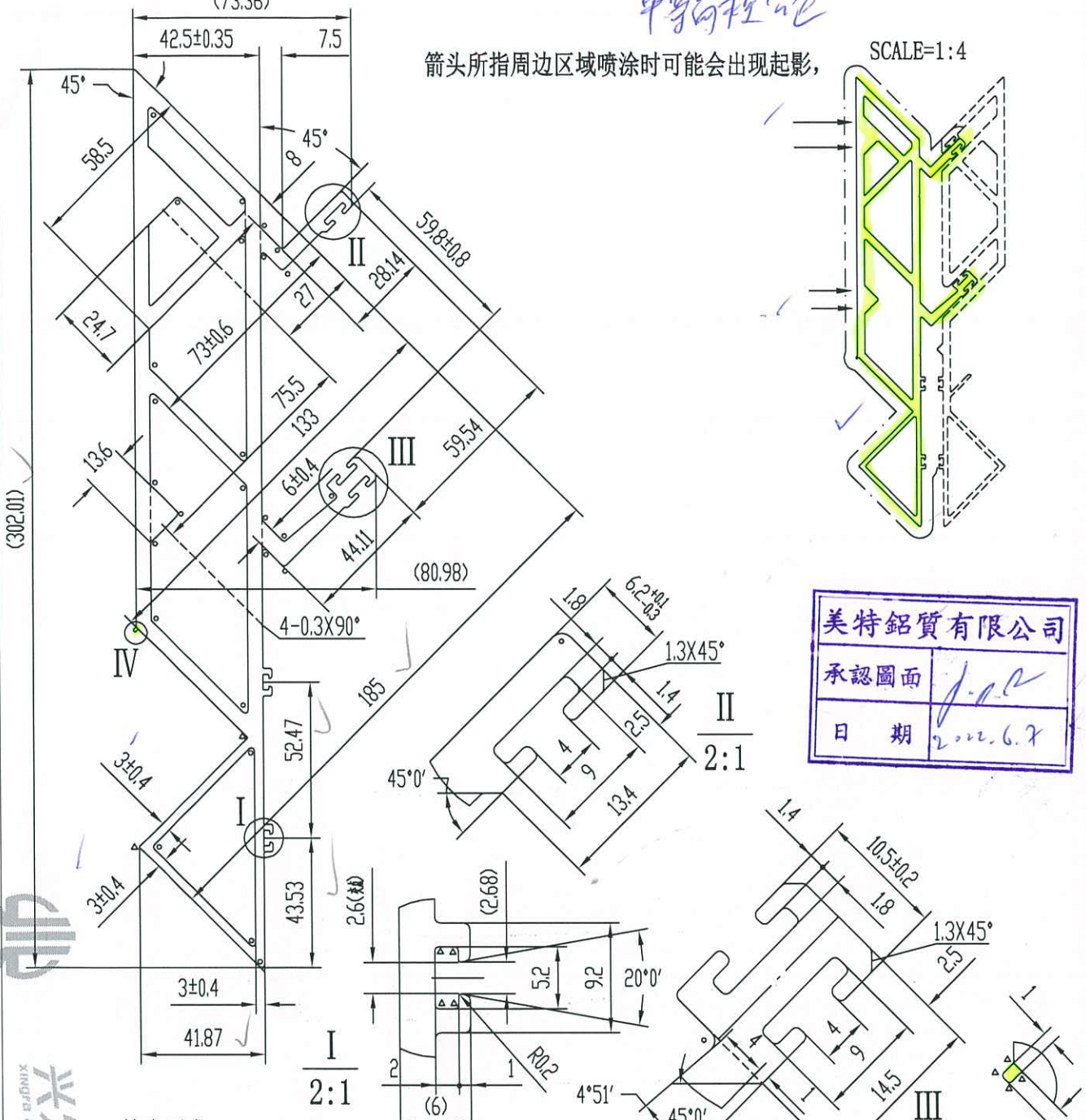


此型材如停止订货两年以上，我司有权对模具进行报废或销毁
如私自改动而确认，导致生产出来有异议，我司一律不承担责任！

C 版次 1 型号 ES

单向控制

OK



箭头所指周边区域喷涂时可能会出现起影，

SCALE=1:4

美特铝质有限公司
承認圖面
日期 2022.6.7

技术要求

- 1. 装饰面为: _____
- 2. 基材验收标准按GB/EN755-9执行
- 3. 表面处理是: 氟碳喷涂
- 4. 带“★”尺寸以实配为准
- 5. °=R1, △=R0.3

特此声明

- 1. 此图与客户“来样/来图”相符，若涉及专利或商标事宜，概由需方负责。
- 2. 如与其它型材或配件配合，需注明或提供配套件，否则产生的装配问题，由客户自行承担。
- 3. 客户确认图纸，包括确认并认可图纸上所示的图形、公差、验收标准，模具费，单重和装饰面面积等图面上的信息。

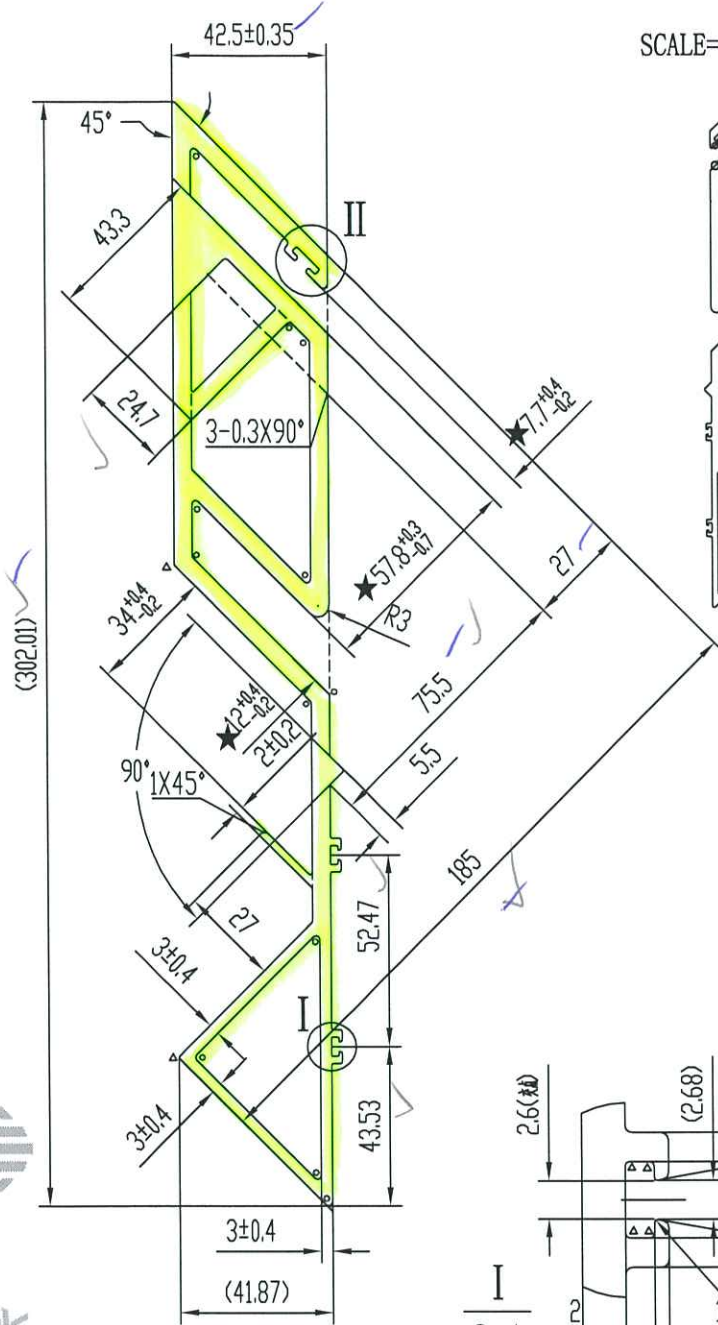
计划用量 吨

未注实心部位壁厚	5 ± 0.35	机型		未注圆角	R 0.5	外 D	304.79 mm	材料	
未注空心部位壁厚	5 ± 0.4	备注		周长	930.1 mm	比例	1:2	6063-T6	
装饰面面积	0.5581 m ² /m	 广东兴发铝业有限公司 兴发铝业(成都)有限公司 广东兴发铝业(江西)有限公司 广东兴发铝业(河南)有限公司 总部技术部E-mail: tech@xingfa.com 联系电话: 0757-66695205				型材重量	11.491 Kg/m		
设计	陆建鸿					2022.06.01	客户编号	X86275	
校核	钟慧丹						型号	0	
批准	欧浩贤						名称		

此型材如停止订货两年以上，我司有权对模具进行报废或销毁
如私自改动而确认，导致生产出来有异议，我司一律不承担责任！

C	版次	1	型号	E6
---	----	---	----	----

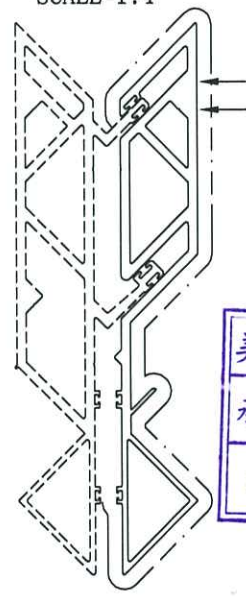
由于用假通模设计，这里会有凸线，请接受



SCALE=1:4

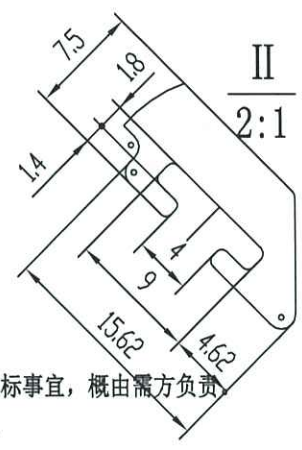
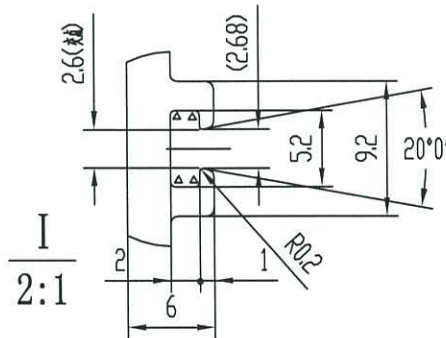
OK
转向生号

SCALE=1:4



美特铝质有限公司	
承认图面	J.P.C
日期	2022.6.7

箭头所指周边区域喷涂时可能会出现起影，



技术要求

1. 装饰面为: _____
2. 基材验收标准按GB/EN755-9执行
3. 表面处理是: 氟碳喷涂
4. 带“★”尺寸以实配为准
5. °=R1, ^=R0.3

特此声明

1. 此图与客户“来样/来图”相符，若涉及专利或商标事宜，概由需方负责。
2. 如与其它型材或配件配合，需注明或提供配套件，否则产生的装配问题，由客户自行承担。
3. 客户确认图纸，包括确认并认可图纸上所示的图形、公差、验收标准，模具费，单重和装饰面面积等图面上的信息。

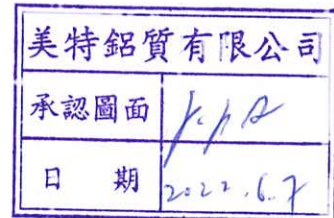
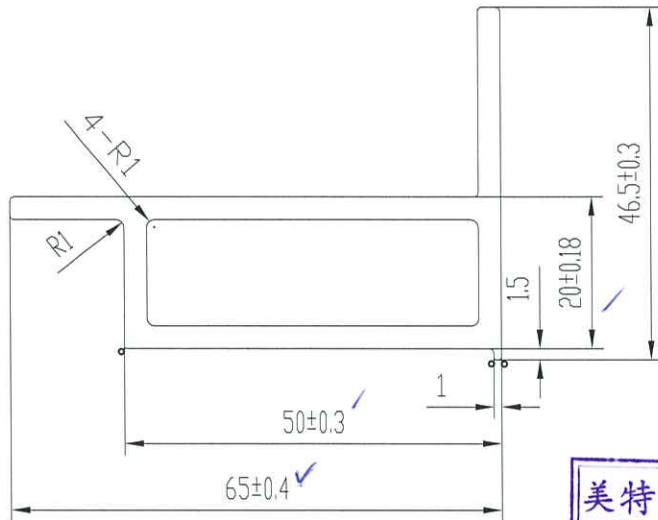
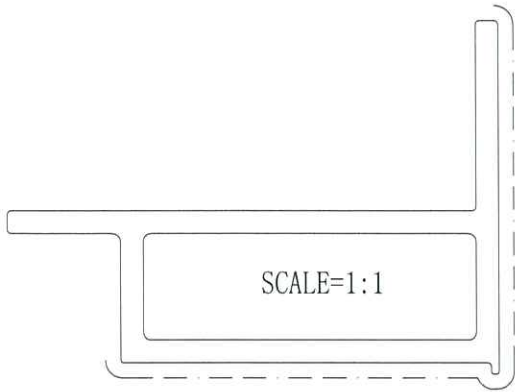
计划用量 吨

未注实心部位壁厚	5 ± 0.35	机型		未注圆角	R0.5	外 D	304.79 mm	材料	
未注空心部位壁厚	5 ± 0.4	备注		周长	958.5 mm	比例	1:2	6063-T6	✓
装饰面面积	0.5751 m ² /m	 广东兴发铝业有限公司 兴发铝业（成都）有限公司 广东兴发铝业（江西）有限公司 广东兴发铝业（河南）有限公司 总部技术部E-mail: tech@xingfa.com 联系电话: 0757-66695205				型材重量	8.759 Kg/m		
设计	陆建鸿					2022.06.01	客户编号	X86276	✓
校核	钟慧丹						型号	0	
批准	欧浩贤						名称		✓

此型材如停止订货两年以上，我司有权对模具进行报废或销毁如私自改动而确认，导致生产出来有异议，我司一律不承担责任！

D	版次	1	型号	D16
---	----	---	----	-----

GCE






技术要求

1. 装饰面为: — — — — —
2. 基材验收标准按GB/EN755-9执行
3. 表面处理是: 氟碳喷涂
4. 带“★”尺寸以实配为准
5. $\phi = R0.3$

特此声明

1. 此图与客户“来样/来图”相符，若涉及专利或商标事宜，概由需方负责。
2. 如与其它型材或配件配合，需注明或提供配套件，否则产生的装配问题，由客户自行承担。
3. 客户确认图纸，包括确认并认可图纸上所示的图形、公差、验收标准，模具费，单重和装饰面面积等图面上的信息。

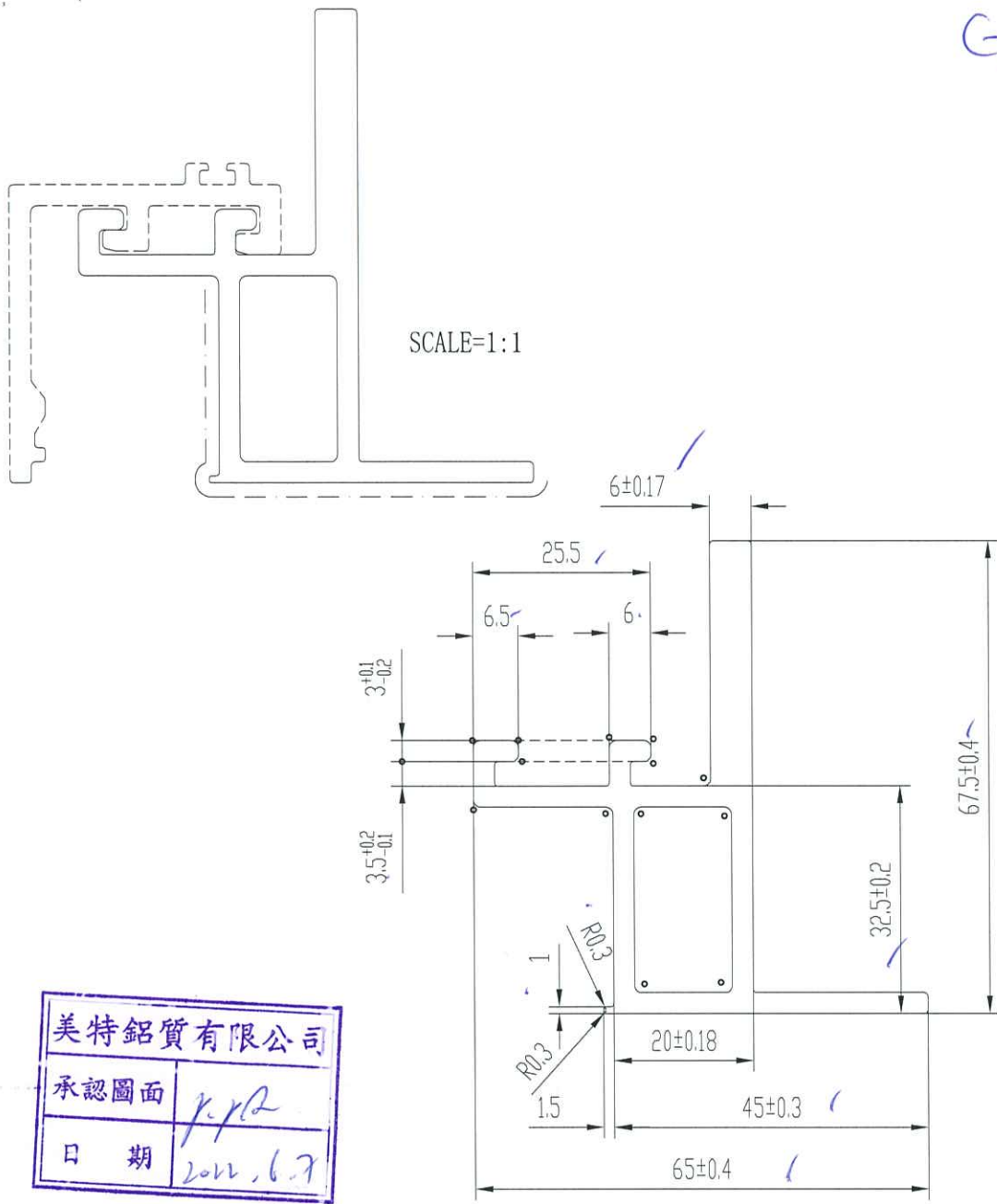
计划用量 吨

未注实心部位壁厚	3 ± 0.15	机 型		未注圆角	R0.5	外 D	73.35 mm	材 料		
未注空心部位壁厚	3 ± 0.25	备 注		周 长	220.9 mm	比 例	1:1		6063-T6	
装饰面面积	$0.1325 \text{ m}^2/\text{m}$	 广东兴发铝业有限公司 兴发铝业（成都）有限公司 广东兴发铝业（江西）有限公司 广东兴发铝业（河南）有限公司 总部技术部E-mail: tech@xingfa.com 联系电话: 0757-66695205				型材重量	1.372 Kg/m			
设计	谭雨婵					2022.05.27	客户编号	X86290		
校核	周文泽						型号			
批准	陈丽清						名称			

此型材如停止订货两年以上，我司有权对模具进行报废或销毁如私自改动而确认，导致生产出来有异议，我司一律不承担责任！

D	版次	1	型号	B17
---	----	---	----	-----

Gc中撞



美特铝质有限公司
 承認圖面
 日期 2022.6.7

技术要求

1. 装饰面为: ————
2. 基材验收标准按GB/EN755-9执行
3. 表面处理是: 氟碳喷涂
4. 带“★”尺寸以实配为准
5. ○=R1

特此声明

1. 此图与客户“来样/来图”相符，若涉及专利或商标事宜，概由需方负责。
2. 如与其它型材或配件配合，需注明或提供配套件，否则产生的装配问题，由客户自行承担。
3. 客户确认图纸，包括确认并认可图纸上所示的图形、公差、验收标准，模具费，单重和装饰面面积等图面上的信息。

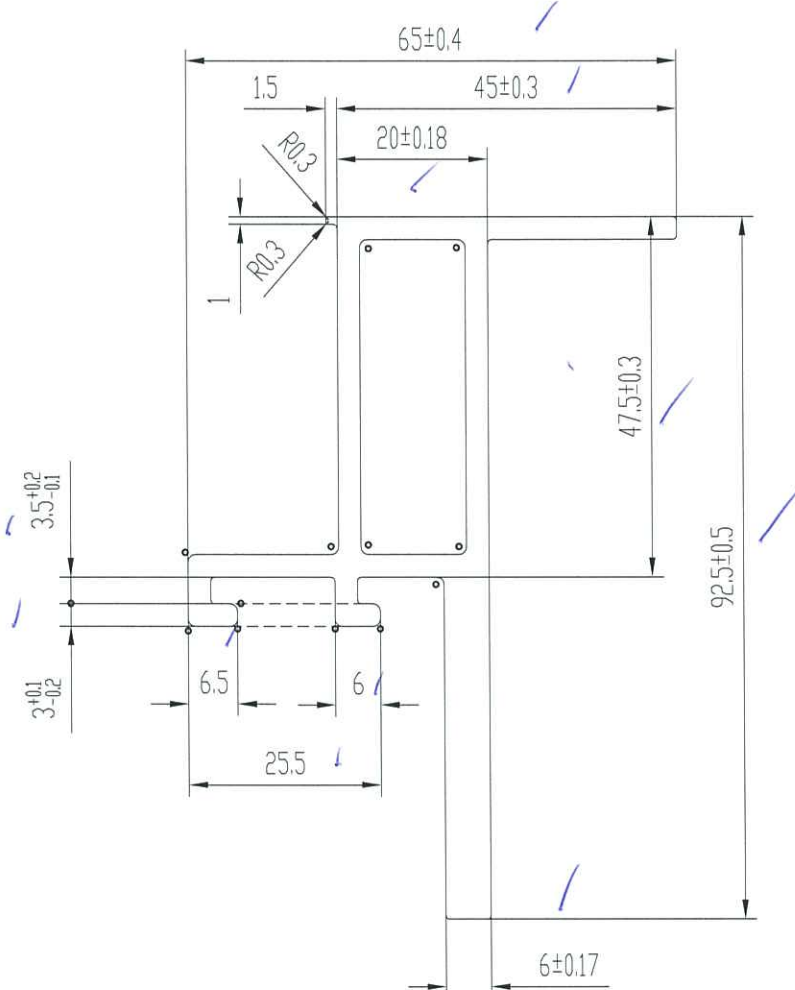
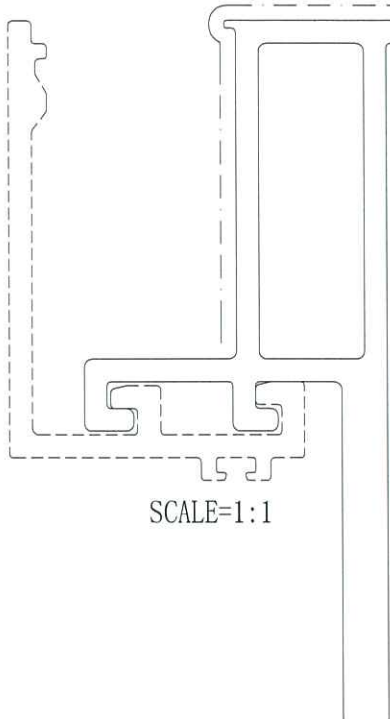
计划用量 吨

未注实心部位壁厚	3±0.15	机 型		未注圆角	R0.5	外 D	78.27 mm	材 料	
未注空心部位壁厚	3±0.25	备 注		周 长	300.5 mm	比 例	1:1		6063-T6
装饰面面积	0.1803 m ² /m	 广东兴发铝业有限公司 兴发铝业（成都）有限公司 广东兴发铝业（江西）有限公司 广东兴发铝业（河南）有限公司 总部技术部E-mail: tech@xingfa.com 联系电话: 0757-66695205				型材重量	1.853 Kg/m		
设计	谭雨婵 2022.05.27					客户编号	X86291		
校核	周文泽					型 号			
批准	陈丽清					名 称			

此型材如停止订货两年以上，我司有权对模具进行报废或销毁
如私自改动而确认，导致生产出来有异议，我司一律不承担责任！

D	版次	1	型号	D19
---	----	---	----	-----

GL 底座



美特铝质有限公司	
承认图面	MJR
日期	2022.6.7

技术要求

1. 装饰面为: ————
2. 基材验收标准按GB/EN755-9执行
3. 表面处理是: 氟碳喷涂
4. 带“★”尺寸以实配为准
5. ○=R1

特此声明

1. 此图与客户“来样/来图”相符，若涉及专利或商标事宜，概由需方负责。
2. 如与其它型材或配件配合，需注明或提供配套件，否则产生的装配问题，由客户自行承担。
3. 客户确认图纸，包括确认并认可图纸上所示的图形、公差、验收标准，模具费，单重和装饰面面积等图面上的信息。

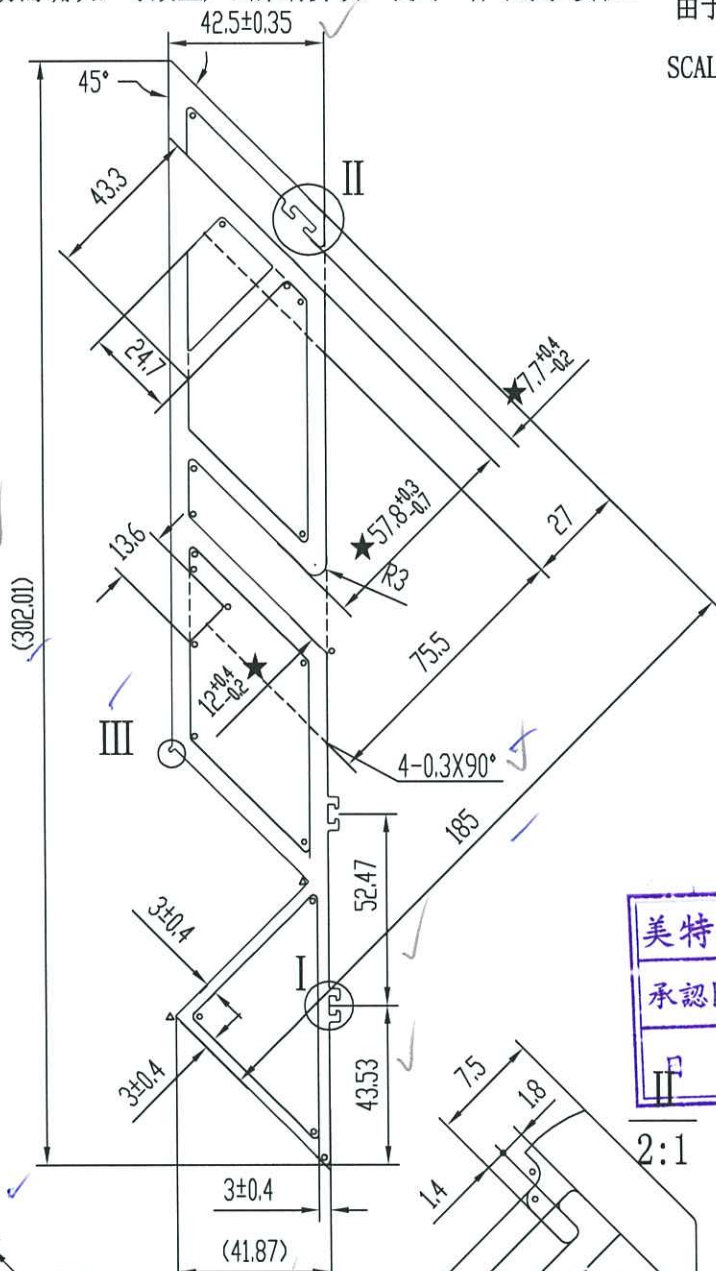
计划用量 吨

未注实心部位壁厚	3 ± 0.15	机 型		未注圆角	R 0.5	外 D	98.67 mm	材 料	
未注空心部位壁厚	3 ± 0.25	备 注		周 长	350.5 mm	比 例	1:1		6063-T6
装饰面面积	0.2103 m ² /m	 广东兴发铝业有限公司 兴发铝业(成都)有限公司 广东兴发铝业(江西)有限公司 广东兴发铝业(河南)有限公司 总部技术部E-mail: tech@xingfa.com 联系电话: 0757-66695205				型材重量	2.260 Kg/m		
设计	谭雨婵 2022.05.27					客户编号	X86293		
校核	周文泽					型 号			
批准	陈丽清					名 称			

此型材如停止订货两年以上，我司有权对模具进行报废或销毁如私自改动而确认，导致生产出来有异议，我司一律不承担责任！

C	版次	1	型号	新号 79号
---	----	---	----	--------

由于用假通模设计，这里会有凸线，请接受

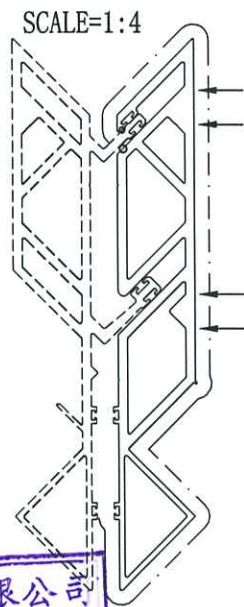


SCALE=1:4



箭头所指周边区域喷涂时可能会出现起影。

SCALE=1:4



美特铝质有限公司
承認圖面
日期 2022.6.7

III
2:1
技术要求

特此声明

1. 此图与客户“来样/来图”相符，若涉及专利或商标事宜，概由需方负责。
2. 如与其它型材或配件配合，需注明或提供配套件，否则产生的装配问题，由客户自行承担。
3. 客户确认图纸，包括确认并认可图纸上所示的图形、公差、验收标准，模具费，单重和装饰面面积等图面上的信息。

计划用量 吨

装饰面为: _____

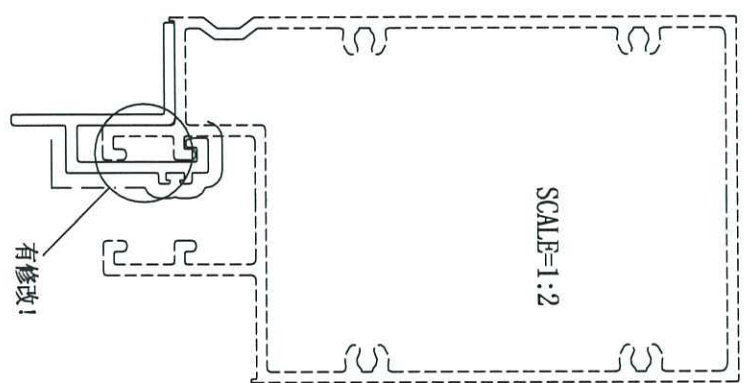
1. 基材验收标准按GB/EN755-9执行
2. 表面处理是: 氟碳喷涂
3. 带“★”尺寸以实配为准
4. °=R1, ^=R0.3

未注实心部位壁厚	5 ± 0.35	机型		未注圆角	R0.5	外 D	304.79 mm	材料	
未注空心部位壁厚	5 ± 0.4	备注		周长	922.3 mm	比例	1:2	6063-T6	✓
装饰面面积	0.5534 m ² /m	广东兴发铝业有限公司 兴发铝业(成都)有限公司 广东兴发铝业(江西)有限公司 广东兴发铝业(河南)有限公司 总部技术部E-mail: tech@xingfa.com 联系电话: 0757-66695205				型材重量	10.321 Kg/m		
设计	陆建鸿 2022.06.01					客户编号	X86296		
校核	钟慧丹					型号	0	✓	
批准	欧浩贤					名称		7	

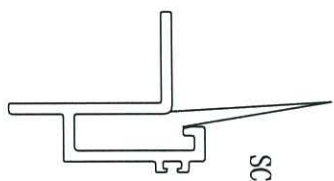
壁厚尺寸公差(单位:mm)		
0<T≤0.150		
壁厚	实心	空心
T<1.8	±0.12	±0.12
1.8≤T≤2	±0.13	±0.13
2<T<3	±0.13	±0.2
3≤T<6	±0.15	±0.25
6≤T<10	±0.17	±0.4
壁厚尺寸公差(单位:mm)		
0.150<T≤0.250		
壁厚	实心	空心
T<3	±0.15	±0.2
3≤T<6	±0.18	±0.3
6≤T<10	±0.2	±0.45
10≤T<15	±0.2	
15≤T<20	±0.23	
20≤T<30	±0.25	
未注非壁厚尺寸公差(单位:mm)		
H<10	±0.12	
10≤H<15	±0.15	
15≤H<30	±0.18	
30≤H<45	±0.2	
45≤H<60	±0.3	
60≤H<90	±0.4	
90≤H<120	±0.5	
120≤H<150	±0.7	
150≤H<200	±0.9	

技术要求

1. 装饰面为: _____
 2. 基材验收标准按EN755-9执行
 3. 表面处理是: 氟碳喷涂
 4. 带“★”尺寸以实配为准 5. 配合长度2M.
- 此型材如停止订货一年以上, 我司有权对模具进行报废或销毁如私自改动而确认, 导致生产出来有异议, 我司一律不承担责任! 特此声明
1. 此图与客户“来样/来图”相符, 若涉及专利或商标事宜, 概由需方负责.
 2. 如与其它型材或配件配合, 需注明或提供配件, 否则产生的装配问题, 由客户自行承担.
 3. 客户确认图纸, 包括确认并认可图纸上所示的图形、公差、验收标准、模具数, 单重和装饰面面积等信息.



由于用假通模设计, 这里会有凸线, 请接受

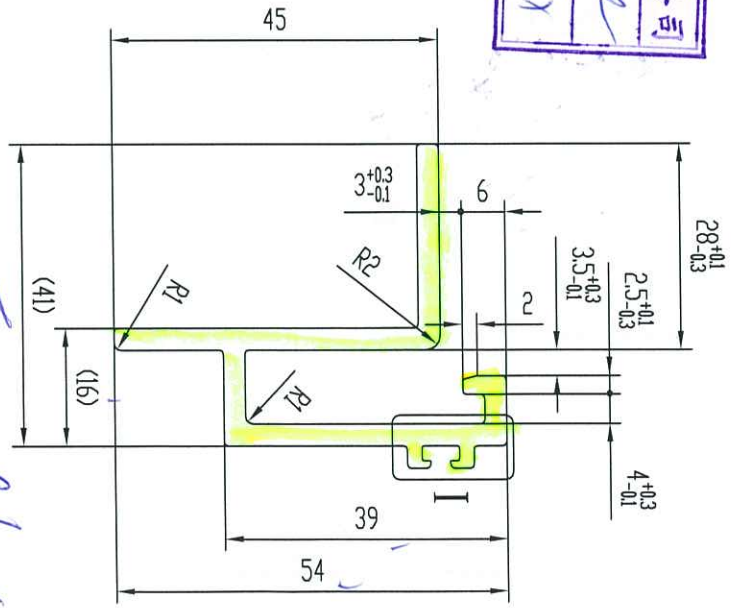
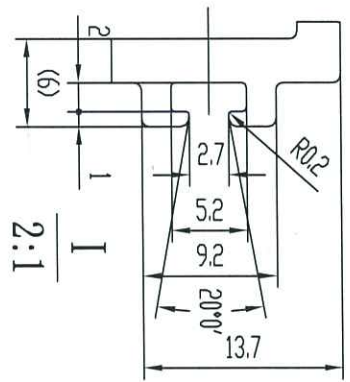


美特铝质有限公司

承认图面

日期

2022.06.01



Section Adapter

未注实心部位壁厚	3 ± 0.15	机型		未注圆角	R0.5	外D	58.68 mm	材料	6063-T5
未注空心部位壁厚		备注		周长	273.1 mm	比例	1:1		
装饰面面积	0.1639 m ² /m					型材重量	1.076 Kg/m		
设计	陆建涛	2022.06.01				客户编号	X86306		
校核	何美玲					型号			
批准	陆承强					名称			

广东兴发铝业有限公司

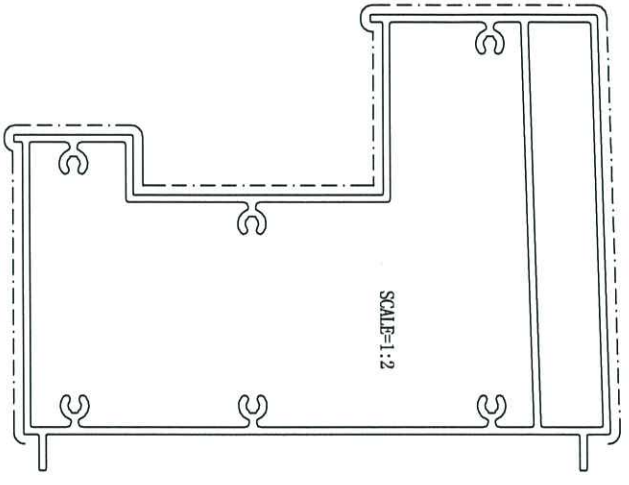
兴发铝业(成都)有限公司

广东兴发铝业(江西)有限公司

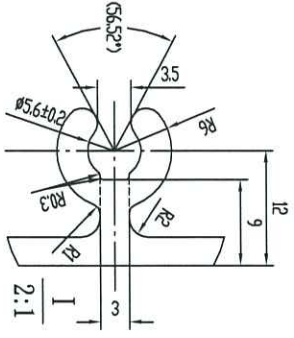
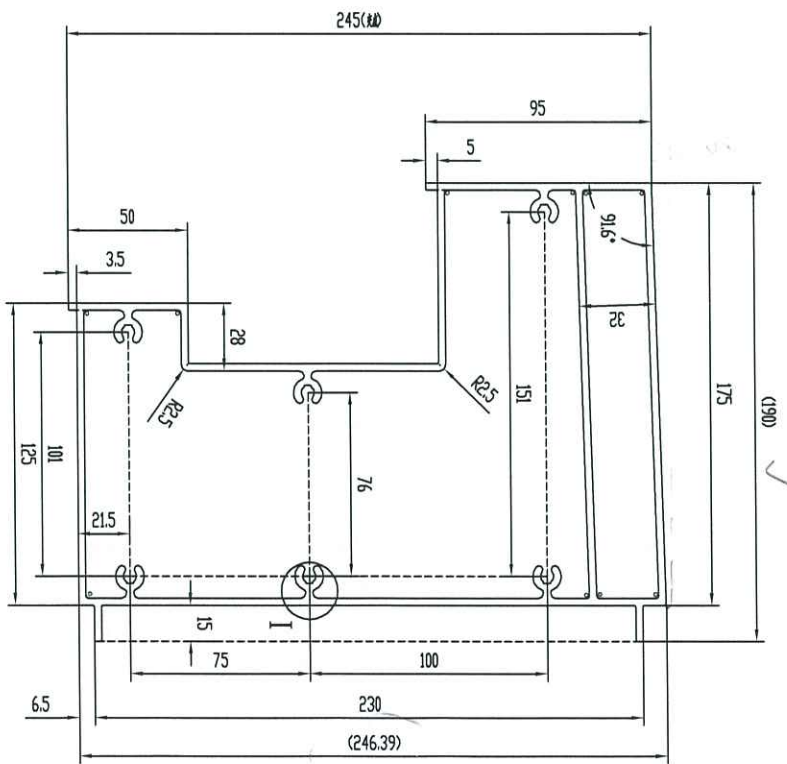
广东兴发铝业(河南)有限公司

总部技术部: mai@tech.xingfa.com 联系电话: 0757-66695205

壁厚尺寸公差(单位:mm)	
壁厚 0.150<T≤0.250	空心 ±0.15 ±0.2
T<3	±0.18 ±0.3
3≤T<6	±0.2 ±0.45
6≤T<10	±0.2 ±0.45
10≤T<15	±0.2
15≤T<20	±0.23
20≤T<30	±0.25
30≤T<40	±0.3
壁厚尺寸公差(单位:mm)	
T≤0.250	
壁厚	实心 空心
T<3	±0.2 ±0.3
3≤T<6	±0.35 ±0.4
6≤T<10	±0.4 ±0.8
10≤T<15	±0.4
15≤T<20	±0.4
20≤T<30	±0.45
30≤T<40	±0.45
备注:壁厚尺寸公差(单位:mm)	
本表0<R<=3000(T)	
H<10	±0.12
10≤H<15	±0.15
15≤H<30	±0.18
30≤H<45	±0.2
45≤H<60	±0.3
60≤H<90	±0.4
90≤H<120	±0.5
120≤H<150	±0.7
150≤H<200	±0.9
备注:非壁厚尺寸公差(单位:mm)	
本表0.08<R<=3000(T)	
H<10	±0.15
10≤H<30	±0.2
30≤H<45	±0.25
45≤H<60	±0.35
60≤H<120	±0.6
120≤H<150	±0.8
150≤H<200	±1
200≤H<250	±1.2
250≤H<300	±1.5
300≤H<350	±1.8
350≤H<400	±2



美特铝质有限公司
 承認圖面
 日期 2022.6.7



- 技术要求
1. 装饰面为: _____
 2. 基材验收标准按Q/T55-9执行
 3. 表面处理是: 氟碳喷涂
 4. 带“★”尺寸以实配为准
 5. R=1

此型材如停止订货两年以上, 我厂有权对模具进行报废或销毁
 如私自改动而确认, 导致生产出来有异, 我厂一律不承担责任!

特此声明

1. 此图与客户“来样/来图”相符, 若涉及专利或商标事宜, 概由需方负责。
2. 如与其它型材及配件配合, 需注明或提供零件。
3. 客户确认图纸, 包括确认并认可图纸上所示的图形、公差、验收标准、模具费, 单重和装饰面面积等图面上的信息。

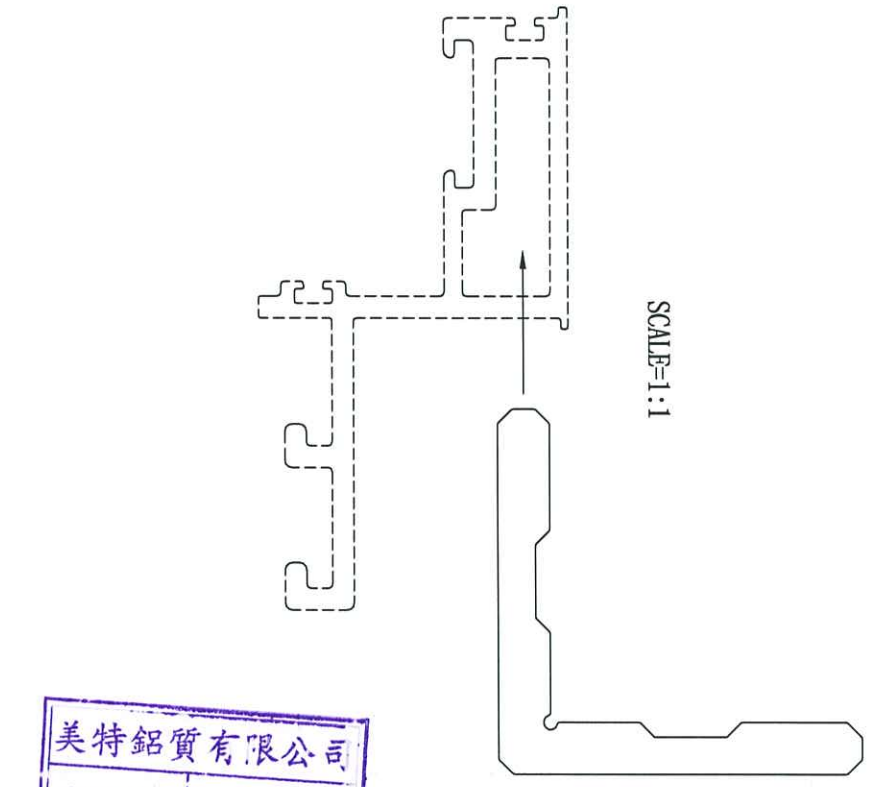
Rose Gold Fenix
 计划用漆 吨

Feature

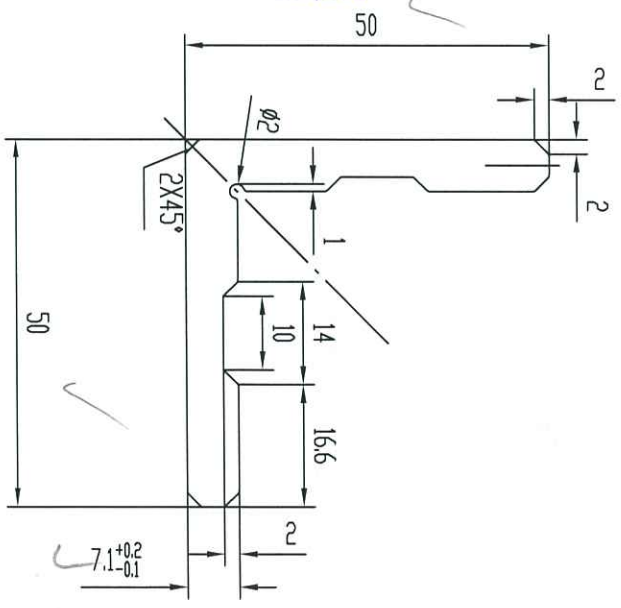
未注空心部位壁厚	3±0.35	机型	未注圆角	R0.5	外D	80L 80 mm	材料	6063-T6
未注空心部位壁厚	3±0.4	备注	周长	960.4 mm	比例	1:2	客户重量	10.144 Kg/m
装饰面面积	0.6572 m ² /m				客户编号	X86307		
设计	陆建鸣				型号	660111F		
校核	何美玲				名称			
批准	陆承强							

美特铝业(广东)有限公司
 美特铝业(江西)有限公司
 美特铝业(河南)有限公司
 广东兴发铝业(河南)有限公司
 联系电话: 0757-66095205

壁厚尺寸公差(单位:mm)		
φ0<T≤φ150		
壁厚	实心	空心
T<1.8	±0.12	±0.12
1.8≤T≤2	±0.13	±0.13
2<T<3	±0.13	±0.2
3≤T<6	±0.15	±0.25
6≤T<10	±0.17	±0.4
壁厚尺寸公差(单位:mm)		
φ150<T≤φ250		
壁厚	实心	空心
T<3	±0.15	±0.2
3≤T<6	±0.18	±0.3
6≤T<10	±0.2	±0.45
10≤T<15	±0.2	
15≤T<20	±0.23	
20≤T<30	±0.25	
未注非壁厚尺寸公差H(单位:mm)		
H<10	±0.12	
10≤H<15	±0.15	
15≤H<30	±0.18	
30≤H<45	±0.2	
45≤H<60	±0.3	
60≤H<90	±0.4	
90≤H<120	±0.5	
120≤H<150	±0.7	
150≤H<200	±0.9	



美特铝质有限公司
承認圖面
日期 2022.6.7



美特铝质有限公司

技术要求

1. 装饰面为: _____
2. 基材验收标准按EN755-9执行
3. 表面处理是: 阳极氧化
4. 带“★”尺寸以实配为准

此型材如停止订货一年以上, 我司有权对模具进行报废或销毁如私自改动而确认, 导致生产出来有异, 我司一律不承担责任!

特此声明

1. 此图与客户“来样/来图”相符, 若涉及专利或商标事宜, 概由需方负责。
2. 如与其它型材或配件配合, 需注明或提供配套件, 否则产生的装配问题, 由客户自行承担。
3. 客户确认图纸, 包括确认并认可图纸上所示的图形、公差、验收标准、模具费, 单重和装饰面面积等图面上的信息。

未注实心部位壁厚		机型		未注圆角	R0.5	外D	67.93 mm	材料	6063-T5
未注空心部位壁厚		备注		周长	199.6 mm	比例	1:1		
装饰面面积	m ² /m			广东兴发铝业有限公司		客户重量	1.624 Kg/m		
设计	陆建鸿			广东兴发铝业(江西)有限公司		客户编号	X86318		
校核	何美玲			广东兴发铝业(湖南)有限公司		型号			
批准	陆承强			广东兴发铝业(重庆)有限公司		名称			

总部技术部: mai l: tech@xingfa.com 联系电话: 0757-66695205

A	版次	1	型号
---	----	---	----

OK



10