

工程指示 / 要求簡箋 ENGINEER INSTRUCTIONS (E.I.)

工程指示編號:	EI- 4716	修改版本:	A
	HK-0 <i>fff</i>		
工程編號:	J 858	工程名稱:	將軍澳日出康城11
收件人:	Maggie/ 生統/ 王良	發件人:	Ant Yeung
工程項目:	Curtain Wall +Glass Cladding 鋁料 開模生產 <u>40</u> 個	日期:	1/6/2022

<input type="checkbox"/> 原合約工程包	<input type="checkbox"/> 原合約工程加 / 減脹 QT-	<input type="checkbox"/> 新工程報價 QT-
---------------------------------	--	------------------------------------

信件批核號碼/圖紙參考編號:	批核模具圖紙編號:
客戶指示附件:	管理內部批簽署:

<input type="checkbox"/> 初步鋁料 B.M.	<input type="checkbox"/> 加工拆圖, 然後生產	<input type="checkbox"/> 尺寸表
<input type="checkbox"/> 正式鋁料 B.M.	<input type="checkbox"/> 技術上資料/指示	<input type="checkbox"/> 報價
<input type="checkbox"/> 配件 B.M.	<input type="checkbox"/> 樣辦或貨品說明書	<input type="checkbox"/> 分判合約
<input type="checkbox"/> 其他:		

內容:

Curtain Wall 鋁料 開模生產 批核 40 個 模圖  
請按模圖生產。附CAD  
按圖重批 VF, 附合最少60%  
預算完成開模和試模日期 2022/06/27

*No 0813 代替 x 86287, 不用開模*

完成上列要求日期: 27/06/2022

國內

<input type="checkbox"/> 生產技術總監	<input type="checkbox"/> 連附件	<input type="checkbox"/> 技術部	<input type="checkbox"/> 連附件	<input type="checkbox"/> 生產部	<input type="checkbox"/> 連附件
<input type="checkbox"/> 採購部	<input type="checkbox"/> 連附件	<input checked="" type="checkbox"/> 生產統籌部	<input checked="" type="checkbox"/> 連附件	<input type="checkbox"/> 報關組	<input type="checkbox"/> 連附件
<input checked="" type="checkbox"/> 質檢部	<input checked="" type="checkbox"/> 連附件	<input type="checkbox"/> 會計部	<input type="checkbox"/> 連附件	<input type="checkbox"/> 機械設計部	<input type="checkbox"/> 連附件
<input type="checkbox"/> 其他: <i>檢拆圖</i>					

香港

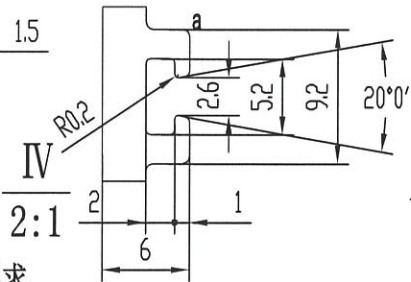
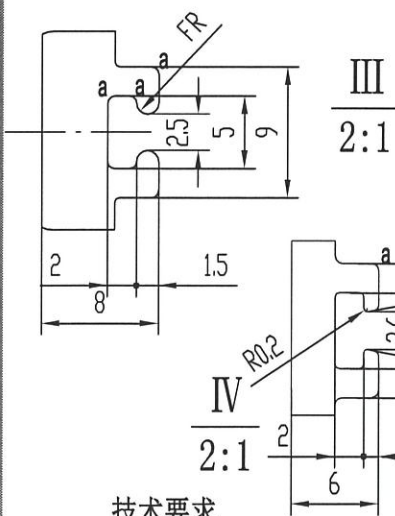
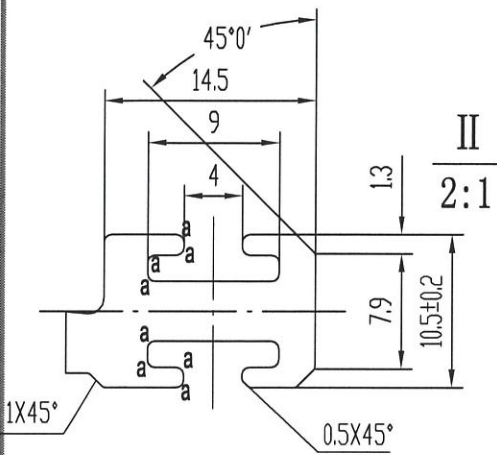
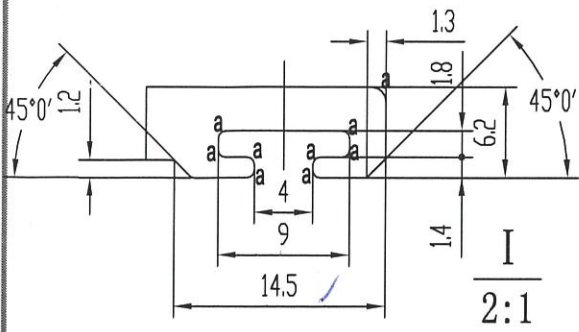
<input type="checkbox"/> 行政部	<input type="checkbox"/> 連附件	<input type="checkbox"/> 會計部	<input type="checkbox"/> 連附件	<input type="checkbox"/> 統籌部	<input type="checkbox"/> 連附件	<input type="checkbox"/> 工程部	<input type="checkbox"/> 連附件
<input checked="" type="checkbox"/> 採購部	<input checked="" type="checkbox"/> 連附件	<input type="checkbox"/> QS部	<input type="checkbox"/> 連附件	<input type="checkbox"/> 地盤管理	<input type="checkbox"/> 連附件	<input type="checkbox"/> 維修部	<input type="checkbox"/> 連附件

*發件人簽署:	*組別成員批核簽署: <i>Ant Yeung</i>
傳遞編號:	項目經理簽署: <i>Ant Yeung</i>



此型材如停止订货两年以上，我司有权对模具进行报废或销毁如私自改动而确认，导致生产出来有异议，我司一律不承担责任！

D 版次 1 型号 *F1*



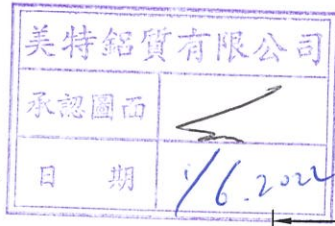
技术要求

1. 装饰面为: \_\_\_\_\_
2. 基材验收标准按GB/EN755-9执行
3. 表面处理是: 氟碳喷涂
4. 带“★”尺寸以实配为准
5. °=R1 6. a R=0.5

特此声明

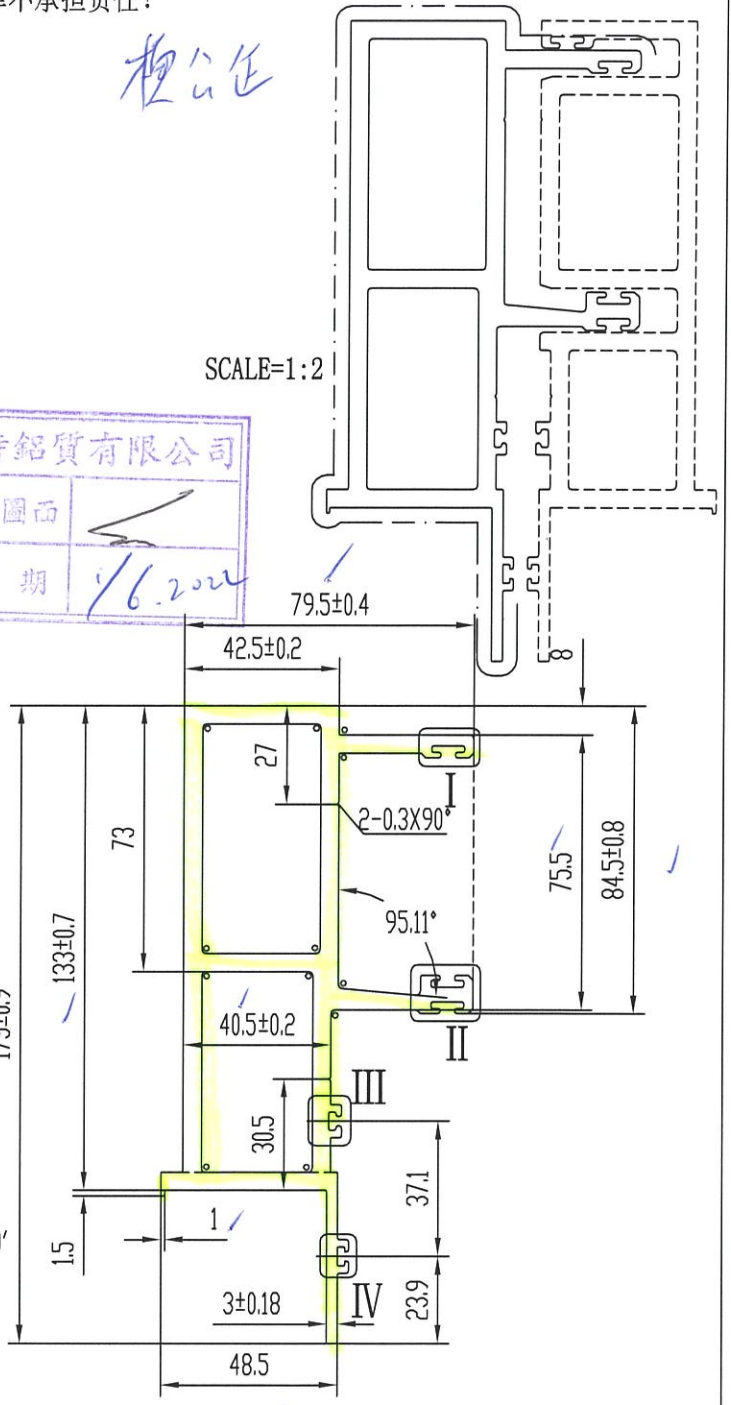
1. 此图与客户“来样/来图”相符，若涉及专利或商标事宜，概由需方负责。
2. 如与其它型材或配件配合，需注明或提供配套件，否则产生的装配问题，由客户自行承担。
3. 客户确认图纸，包括确认并认可图纸上所示的图形、公差、验收标准，模具费，单重和装饰面面积等图面上的信息。

计划用量 吨



*理公企*

SCALE=1:2

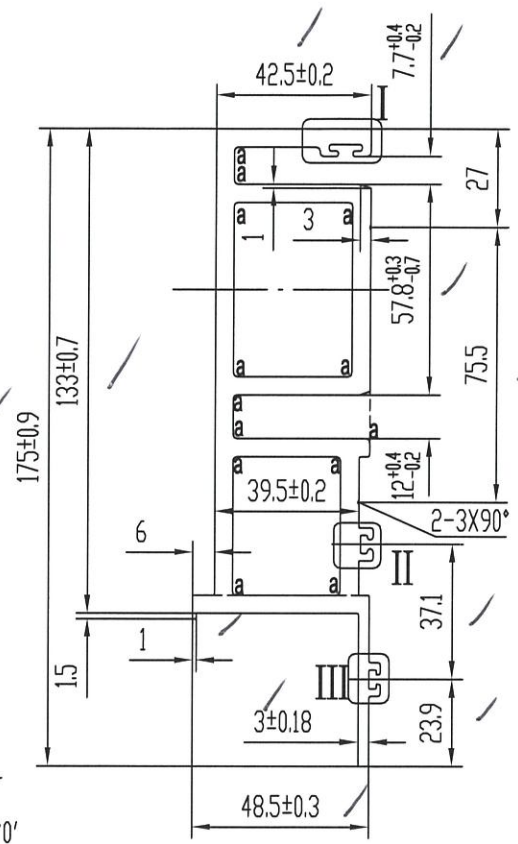
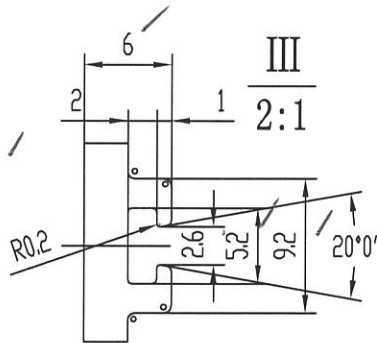
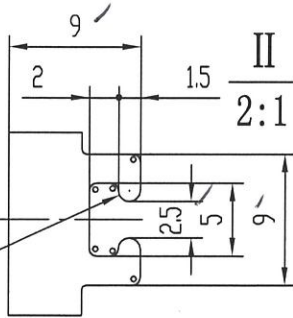
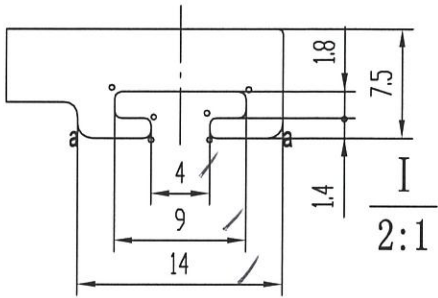
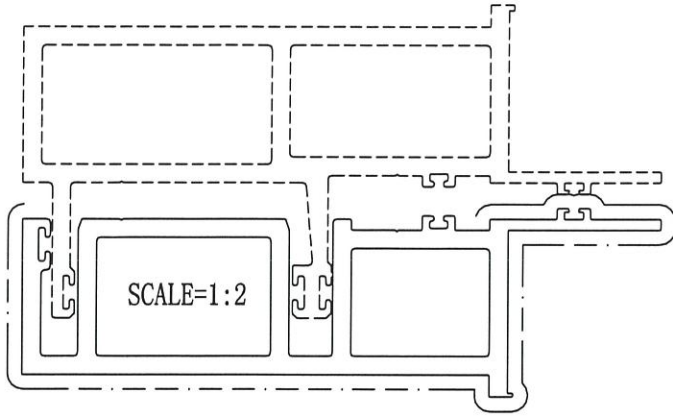


未注实心部位壁厚	5±0.18	机 型	0	未注圆角	R0.3	外 D	181.14 mm	材 料	
未注空心部位壁厚	5±0.3	备 注		周 长	682.8 mm	比 例	1:2	6063-T6	
装饰面面积	0.4097 m <sup>2</sup> /m	 广东兴发铝业有限公司 兴发铝业(成都)有限公司 广东兴发铝业(江西)有限公司 广东兴发铝业(河南)有限公司				型材重量	6.569 Kg/m		
设计	陆建鸿 2022.05.27					客户编号	X86272		
校核	何美玲					型 号			
批准	陆承强					名 称			
总部技术部E-mail: tech@xingfa.com 联系电话: 0757-66695205									

此型材如停止订货两年以上，我司有权对模具进行报废或销毁如私自改动而确认，导致生产出来有异议，我司一律不承担责任！

C	版次	1	型号	FR
---	----	---	----	----

FR 型材



技术要求

1. 装饰面为: \_\_\_\_\_
2. 基材验收标准按GB/EN755-9执行
3. 表面处理是: 氟碳喷涂
4. 带“★”尺寸以实配为准
5. ° R=0.5 6.a R=1

特此声明

1. 此图与客户“来样/来图”相符，若涉及专利或商标事宜，概由需方负责。
2. 如与其它型材或配件配合，需注明或提供配套件，否则产生的装配问题，由客户自行承担。
3. 客户确认图纸，包括确认并认可图纸上所示的图形、公差、验收标准，模具费，单重和装饰面面积等图面上的信息。

计划用量 吨

未注实心部位壁厚	5 ± 0.18	机 型	0	未注圆角	R0.3	外 D	179.95 mm	材 料	
未注空心部位壁厚	5 ± 0.3	备 注		周 长	651.3 mm	比 例	1:2	6063-T6	
装饰面面积	0.3908 m <sup>2</sup> /m	广东兴发铝业有限公司 兴发铝业(成都)有限公司 广东兴发铝业(江西)有限公司 广东兴发铝业(河南)有限公司 总部技术部E-mail: tech@xingfa.com 联系电话: 0757-66695205				型材重量	6.063 Kg/m		
设计	陆建鸿 2022.05.24					客户编号	X86273		
校核	何美玲					型 号			
批准	陆承强					名 称			

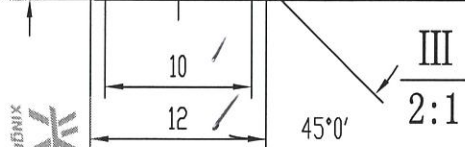
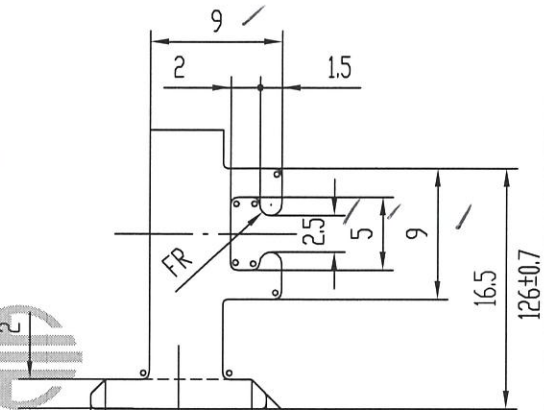
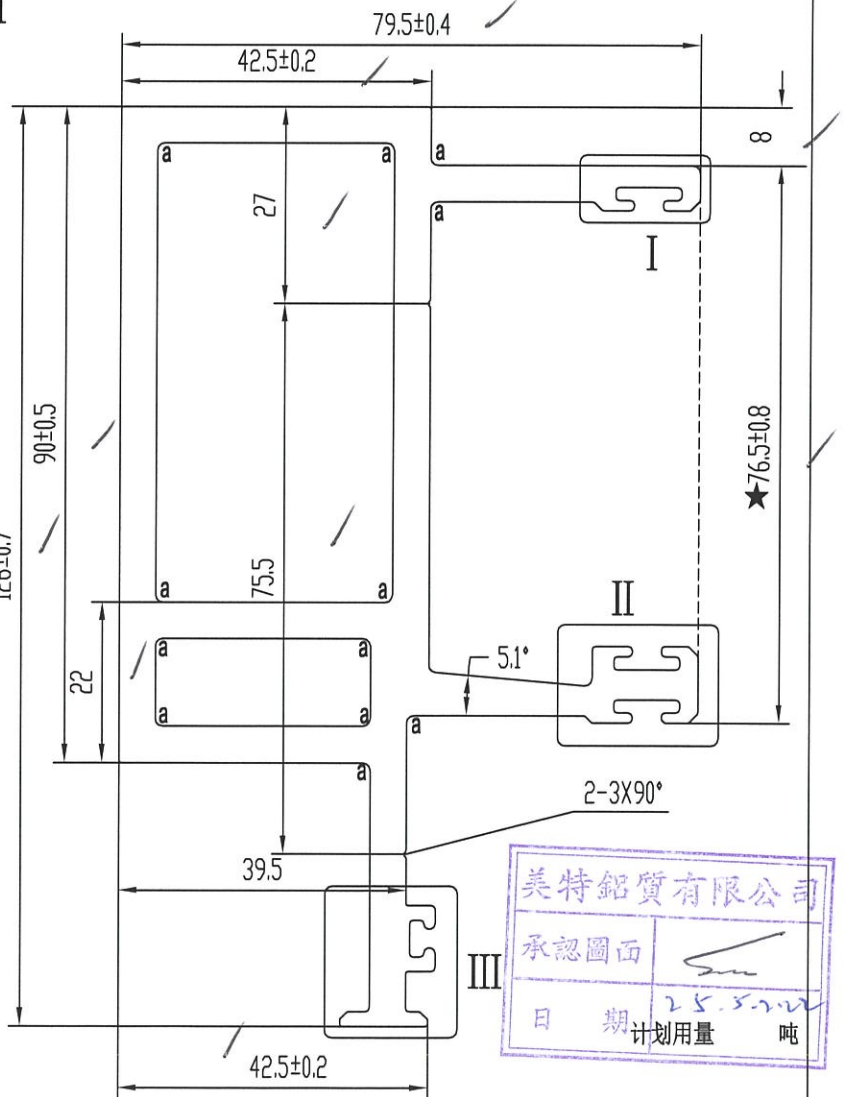
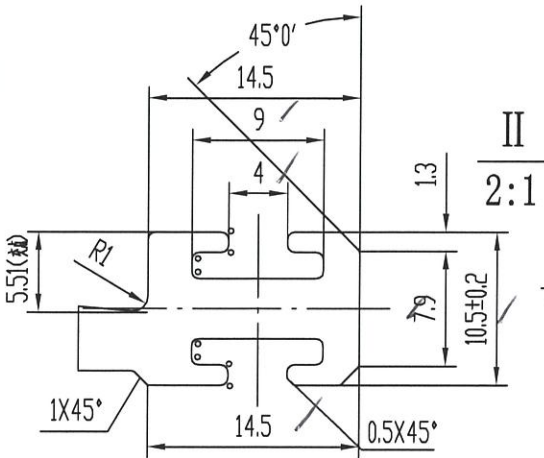
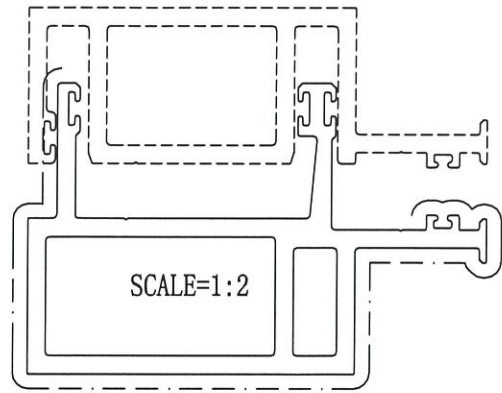
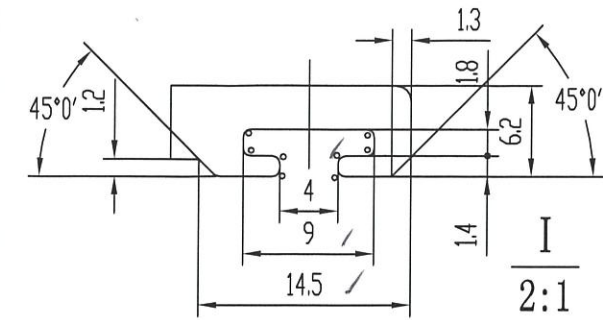
2

此型材如停止订货两年以上，我司有权对模具进行报废或销毁如私自改动而确认，导致生产出来有异议，我司一律不承担责任！

C 版次 1 型号

43


全公企



技术要求

1. 装饰面为: \_\_\_\_\_
2. 基材验收标准按GB/EN755-9执行
3. 表面处理是: 氟碳喷涂
4. 带“★”尺寸以实配为准
5. R=0.5 6. a=R1

美特铝质有限公司  
 承認圖面  
 日期 25.5.22  
 计划用量 吨

未注实心部位壁厚	5 ± 0.15	机 型	0	未注圆角	R 0.3	外 D	135.51 mm	材 料	
未注空心部位壁厚	5 ± 0.25	备 注		周 长	564.8 mm	比 例	1:1	6063-T6	
装饰面面积	0.3389 m <sup>2</sup> /m	 广东兴发铝业有限公司 兴发铝业(成都)有限公司 广东兴发铝业(江西)有限公司 广东兴发铝业(河南)有限公司 总部技术部E-mail: tech@xingfa.com 联系电话: 0757-66695205				型材重量	5.475 Kg/m		
设计	陆建鸿 2022.05.24					客户编号	X86274		
校核	何美玲					型 号			
批准	陆承强					名 称			

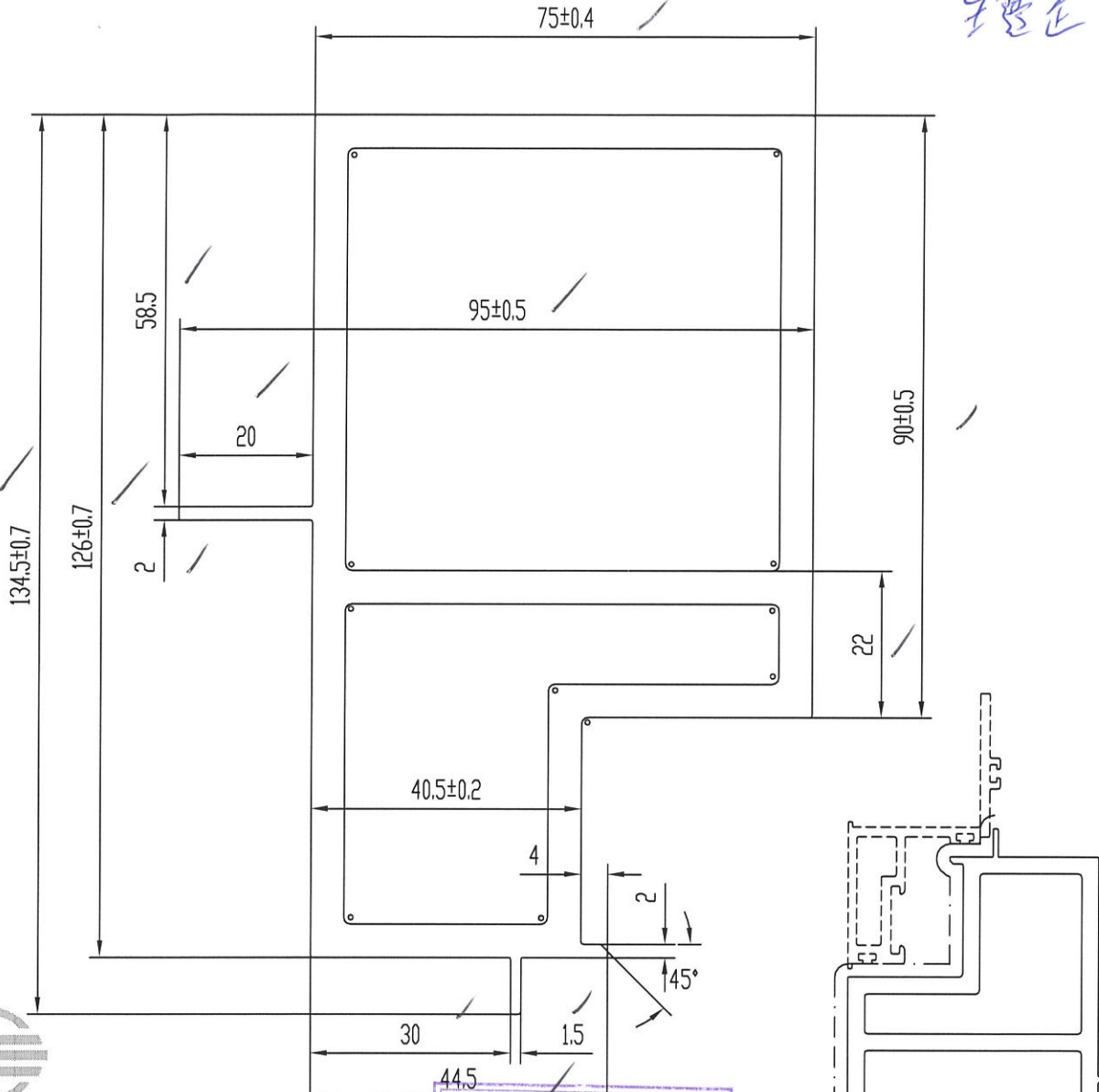
3

2

此型材如停止订货两年以上，我司有权对模具进行报废或销毁  
如私自改动而确认，导致生产出来有异议，我司一律不承担责任！

C	版次	1	型号	67
---	----	---	----	----

修正



美特铝业有限公司  
承認圖面  
日期 28.8.2020

技术要求

1. 装饰面为: \_\_\_\_\_
2. 基材验收标准按GB/EN755-9执行
3. 表面处理是: 氟碳喷涂
4. 带“★”尺寸以实配为准
5. ○ R=1

特此声明

1. 此图与客户“来样/来图”相符，若涉及专利或商标事宜，概由需方负责。
2. 如与其它型材或配件配合，需注明或提供配套件，否则产生的装配问题，由客户自行承担。
3. 客户确认图纸，包括确认并认可图纸上所示的图形、公差、验收标准，模具费，单重和装饰面面积等图面上的信息。

计划用量 吨

未注实心部位壁厚	5 ± 0.25	机 型	0	未注圆角	R0.3	外 D	146.41 mm	材 料	
未注空心部位壁厚		备 注		周 长	464.1 mm	比 例	1:1	6063-T6	
装饰面面积	0.2767 m <sup>2</sup> /m	 广东兴发铝业有限公司 兴发铝业（成都）有限公司 广东兴发铝业（江西）有限公司 广东兴发铝业（河南）有限公司 总部技术部E-mail: tech@xingfa.com 联系电话: 0757-66695205				型材重量	6.225 Kg/m		
设计	陆建鸿 2022.05.24					客户编号	X86277		
校核	何美玲					型 号			
批准	陆承强					名 称			

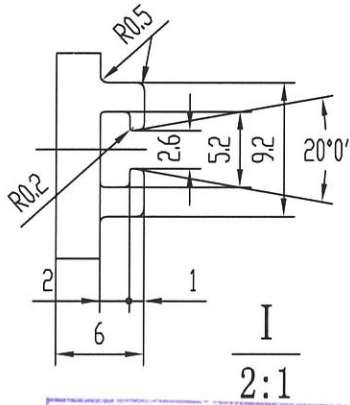
4

3

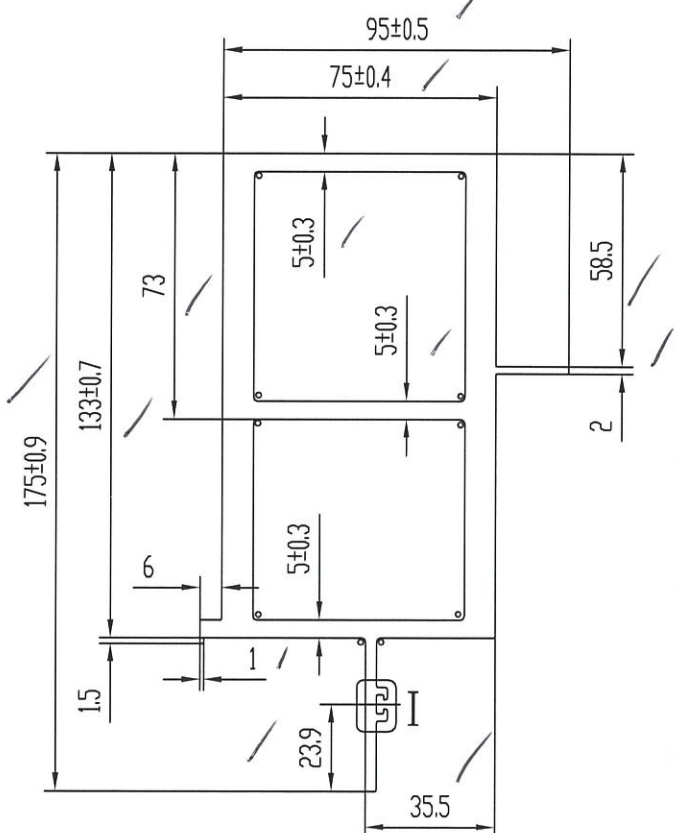
此型材如停止订货两年以上，我司有权对模具进行报废或销毁如私自改动而确认，导致生产出来有异议，我司一律不承担责任！

C	版次	1	型号	FS
---	----	---	----	----

杨建正



美特铝业有限公司  
 承诺盖章  
 日期 25.5.2024



技术要求

- 1. 装饰面为: \_\_\_\_\_
- 2. 基材验收标准按GB/EN755-9执行
- 3. 表面处理是: 氟碳喷涂
- 4. 带“★”尺寸以实配为准
- 5. R=1

特此声明

- 1. 此图与客户“来样/来图”相符，若涉及专利或商标事宜，概由需方负责。
- 2. 如与其它型材或配件配合，需注明或提供配套件，否则产生的装配问题，由客户自行承担。
- 3. 客户确认图纸，包括确认并认可图纸上所示的图形、公差、验收标准，模具费，单重和装饰面面积等图面上的信息。

计划用量 吨

未注实心部位壁厚	3 ± 0.18	机 型	0	未注圆角	R0.5	外 D	183.05 mm	材 料	
未注空心部位壁厚	8.5 ± 0.45	备 注		周 长	567.6 mm	比 例	1:2	6063-T6	
装饰面面积	0.3406 m <sup>2</sup> /m	 广东兴发铝业有限公司 兴发铝业（成都）有限公司 广东兴发铝业（江西）有限公司 广东兴发铝业（河南）有限公司 总部技术部E-mail: tech@xingfa.com 联系电话: 0757-66695205				型材重量	9.065 Kg/m		
设计	陆建鸿 2022.05.24					客户编号	X86278		
校核	何美玲					型 号			
批准	陆承强					名 称			

8

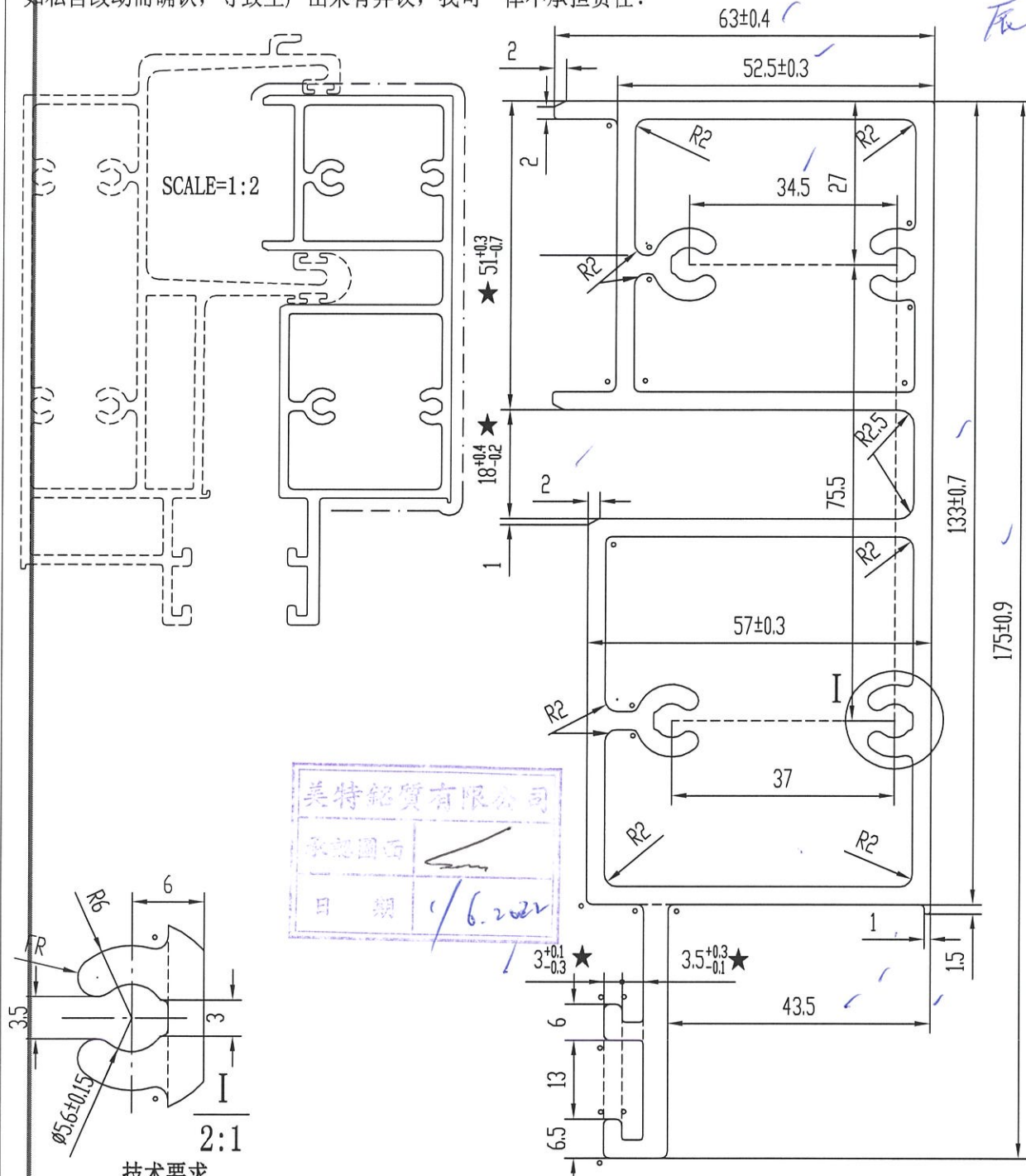
4



此型材如停止订货两年以上，我司有权对模具进行报废或销毁  
如私自改动而确认，导致生产出来有异议，我司一律不承担责任！

D 版次 1 型号 D2

底横



美特铝业有限公司  
承接图西  
日期 1/6.2021

技术要求

1. 装饰面为: \_\_\_\_\_
2. 基材验收标准按GB/EN755-9执行
3. 表面处理是: 氟碳喷涂
4. 带“★”尺寸以实配为准
5. ○=R1

特此声明

1. 此图与客户“来样/来图”相符，若涉及专利或商标事宜，概由需方负责。
2. 如与其它型材或配件配合，需注明或提供配套件，否则产生的装配问题，由客户自行承担。
3. 客户确认图纸，包括确认并认可图纸上所示的图形、公差、验收标准，模具费，单重和装饰面面积等图面上的信息。

计划用量 吨

未注实心部位壁厚	3 ± 0.18	机 型		未注圆角	R0.5	外 D	182.91 mm	材 料	
未注空心部位壁厚	3 ± 0.3	备 注		周 长	635.0 mm	比 例	1:1	6063-T6	
装饰面面积	0.3810 m <sup>2</sup> /m	 <p>广东兴发铝业有限公司 兴发铝业(成都)有限公司 广东兴发铝业(江西)有限公司 广东兴发铝业(河南)有限公司</p>				型材重量	5.134 Kg/m		
设计	黄健东 2022.05.27					客户编号	X86280		
校核	钟慧丹					型 号	0		
批准	欧浩贤					名 称			
总部技术部E-mail: tech@xingfa.com 联系电话: 0757-66695205									

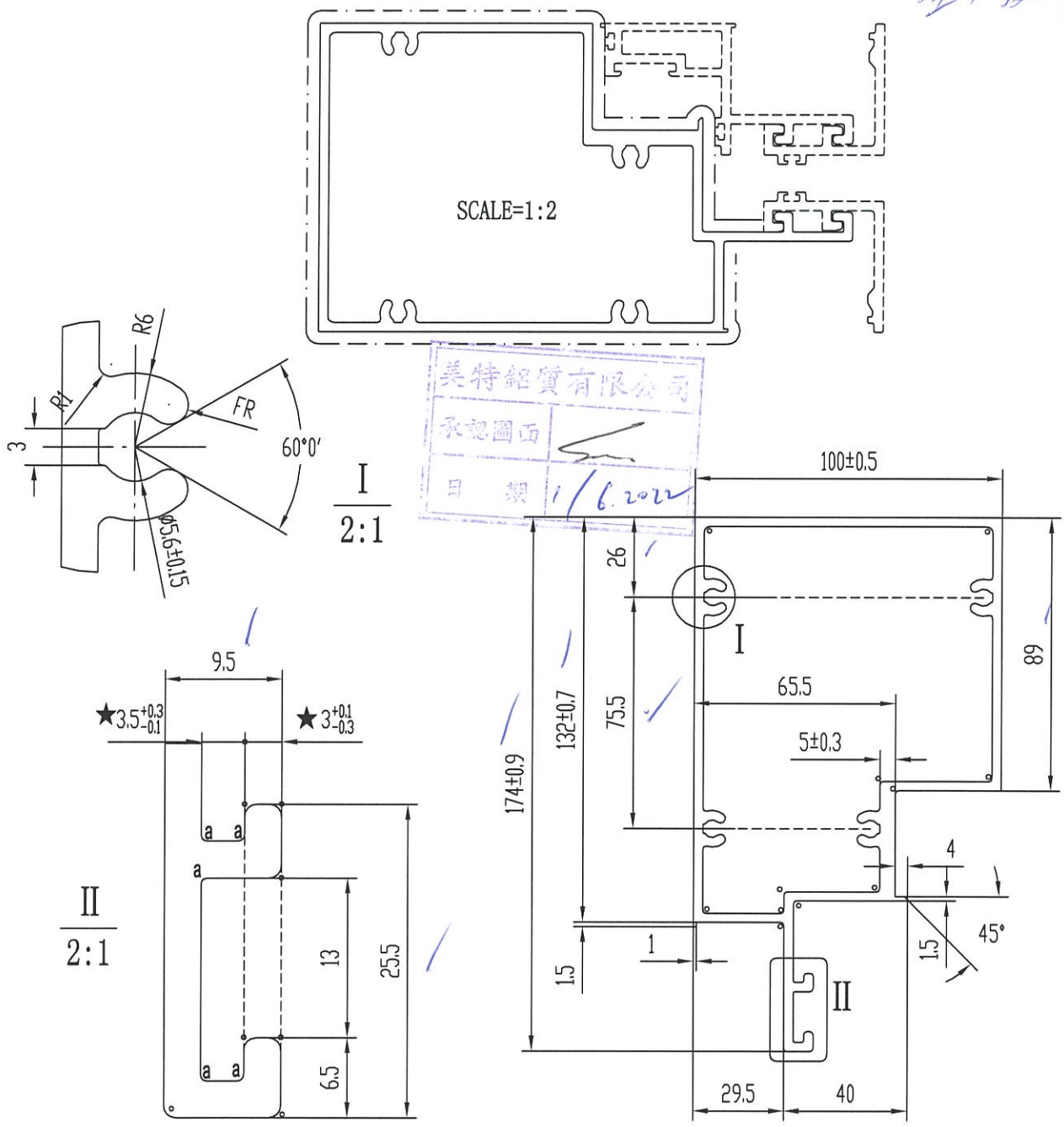
7

9

此型材如停止订货两年以上，我司有权对模具进行报废或销毁如私自改动而确认，导致生产出来有异议，我司一律不承担责任！

D	版次	1	型号
---	----	---	----

在工搜中横



技术要求

1. 装饰面为: \_\_\_\_\_
2. 基材验收标准按GB/EN755-9执行
3. 表面处理是: 氟碳喷涂
4. 带“★”尺寸以实配为准
5.  $\circ R=1$  6.  $a R=0.5$

特此声明

1. 此图与客户“来样/来图”相符，若涉及专利或商标事宜，概由需方负责。
2. 如与其它型材或配件配合，需注明或提供配套件，否则产生的装配问题，由客户自行承担。
3. 客户确认图纸，包括确认并认可图纸上所示的图形、公差、验收标准，模具费，单重和装饰面面积等图面上的信息。

计划用量 吨

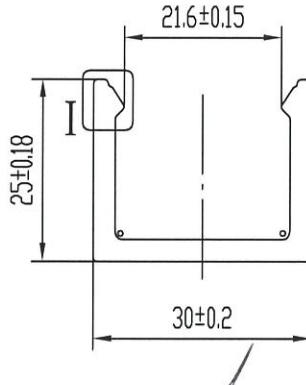
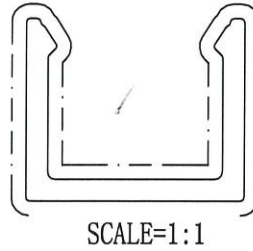
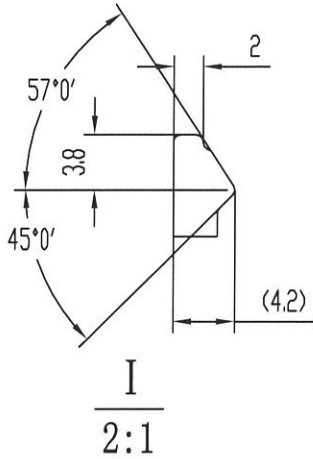
未注实心部位壁厚	$3 \pm 0.18$	机 型	0	未注圆角	R0.3	外 D	190.10 mm	材 料	
未注空心部位壁厚	$3 \pm 0.3$	备 注		周 长	591.0 mm	比 例	1:2	6063-T6	
装饰面面积	0.4899 m <sup>2</sup> /m	广东兴发铝业有限公司 兴发铝业(成都)有限公司 广东兴发铝业(江西)有限公司 广东兴发铝业(河南)有限公司				型材重量	4.926 Kg/m		
设计	陆建鸿 2022.05.27					客户编号	X86281		
校核	何美玲					型 号			
批准	陆承强					名 称			
二维码:                  总部技术部E-mail: tech@xingfa.com 联系电话: 0757-66695205									

7.

此型材如停止订货两年以上，我司有权对模具进行报废或销毁如私自改动而确认，导致生产出来有异议，我司一律不承担责任！

C	版次	1	型号	A1
---	----	---	----	----

槽口槽




技术要求

- 1. 装饰面为: \_\_\_\_\_
- 2. 基材验收标准按GB/EN755-9执行
- 3. 表面处理是: 氟碳喷涂
- 4. 带“★”尺寸以选配为准
- 5. ° R1

特此声明

- 1. 此图与客户“来样/来图”相符，若涉及专利或商标事宜，概由需方负责。
- 2. 如与其它型材或配件配合，需注明或提供配套件，否则产生的装配问题，由客户自行承担。
- 3. 客户确认图纸，包括确认并认可图纸上所示的图形、公差、验收标准，模具费，单重和装饰面面积等图面上的信息。

计划用量 吨

未注实心部位壁厚	3 ± 0.15	机 型	0	未注圆角	R0.5	外 D	38.64 mm	材 料	
未注空心部位壁厚		备 注		周 长	152.3 mm	比 例	1:1	6063-T5	
装饰面面积	0.1233 m <sup>2</sup> /m	 广东兴发铝业有限公司 兴发铝业(成都)有限公司 广东兴发铝业(江西)有限公司 广东兴发铝业(河南)有限公司				型材重量	0.608 Kg/m		
设计	陆建鸿 2022.05.24					客户编号	X86282		
校核	何美玲					型 号			
批准	陆承强					名 称			
总部技术部E-mail: tech@xingfa.com 联系电话: 0757-66695205									

9

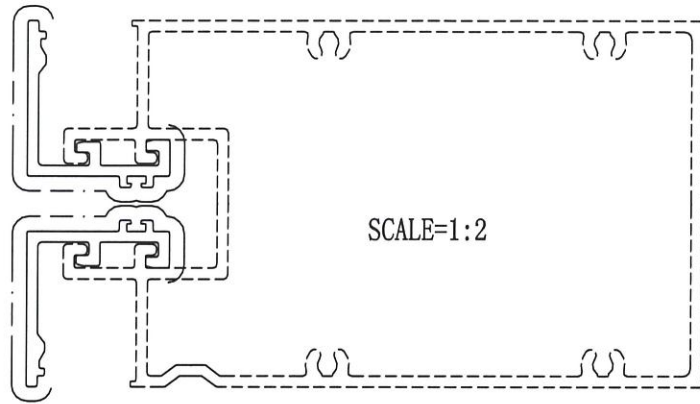
5

8

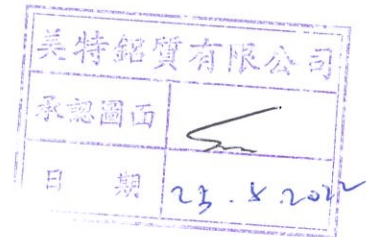
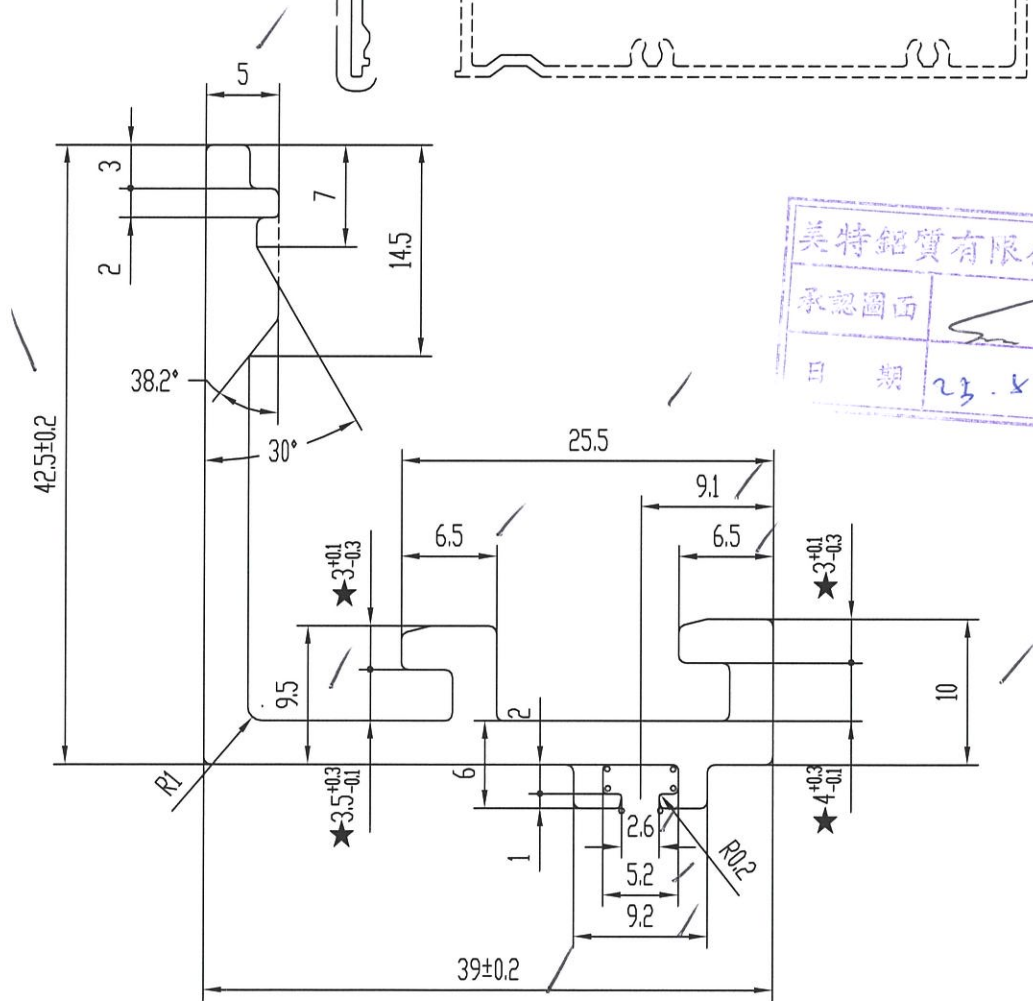
此型材如停止订货两年以上，我司有权对模具进行报废或销毁如私自改动而确认，导致生产出来有异议，我司一律不承担责任！

C	版次	1	型号	A12
---	----	---	----	-----

Capping 42.5



SCALE=1:2




技术要求

1. 装饰面为: \_\_\_\_\_
2. 基材验收标准按GB/EN755执行
3. 表面处理是: 氟碳喷涂
4. 带“★”尺寸以选配为准
5. R=0.3

特此声明

1. 此图与客户“来样/来图”相符，若涉及专利或商标事宜，概由需方负责。
2. 如与其它型材或配件配合，需注明或提供配套件，否则产生的装配问题，由客户自行承担。
3. 客户确认图纸，包括确认并认可图纸上所示的图形、公差、验收标准，模具费，单重和装饰面面积等图面上的信息。

计划用量 吨

未注实心部位壁厚	3±0.15	机 型	0	未注圆角	R0.5	外 D	57.27 mm	材 料	
未注空心部位壁厚		备 注		周 长	218.7 mm	比 例	2:1	6063-T5	
装饰面面积	0.1312 m <sup>2</sup> /m	 广东兴发铝业有限公司 兴发铝业(成都)有限公司 广东兴发铝业(江西)有限公司 广东兴发铝业(河南)有限公司 总部技术部E-mail: tech@xingfa.com 联系电话: 0757-66695205				型材重量	0.884 Kg/m		
设计	陆建鸿 2022.05.24					客户编号	X86283		
校核	何美玲					型 号			
批准	陆承强					名 称			

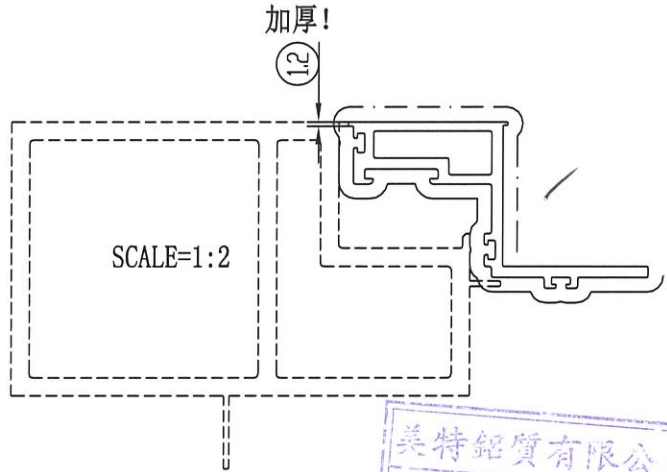
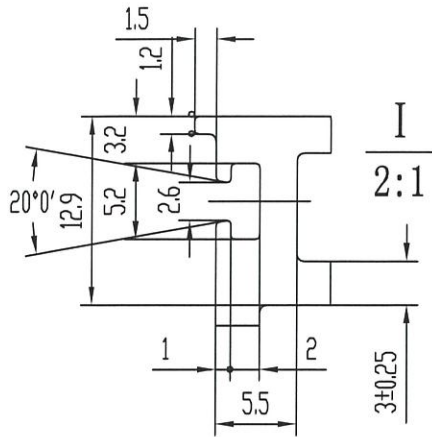
10

6

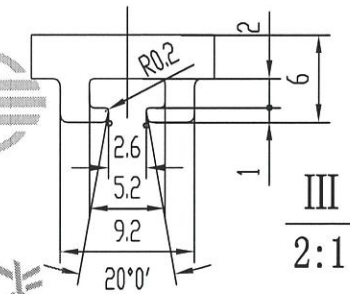
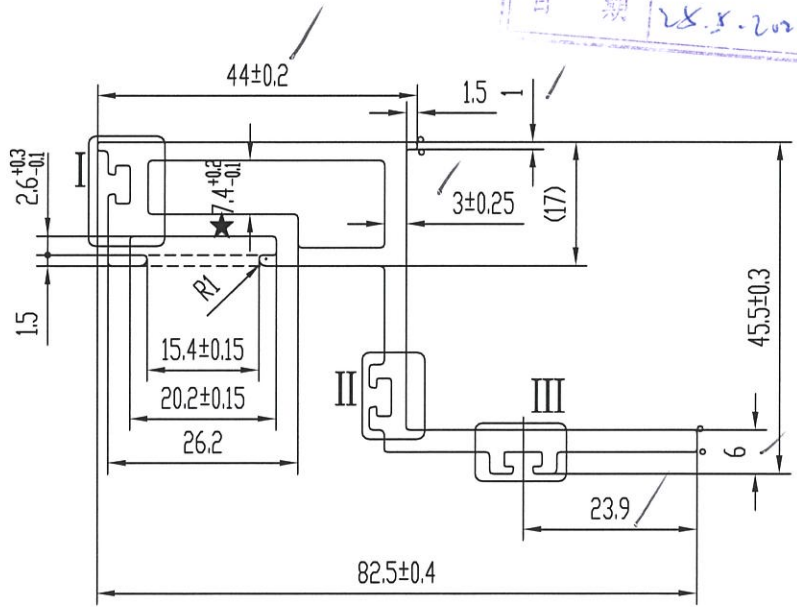
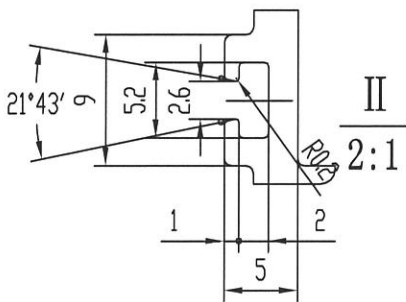
此型材如停止订货两年以上，我司有权对模具进行报废或销毁如私自改动而确认，导致生产出来有异议，我司一律不承担责任！

C	版次	1	型号
---	----	---	----

S1  
庄生富玉



美特铝质有限公司  
承認圖面  
日期 2022.5.20




技术要求

1. 装饰面为: \_\_\_\_\_
2. 基材验收标准按GB/EN755-9执行
3. 表面处理是: 氟碳喷涂
4. 带“★”尺寸以实配为准
5. R=0.3 6. 角码: H71047

特此声明

1. 此图与客户“来样/来图”相符，若涉及专利或商标事宜，概由需方负责。
2. 如与其它型材或配件配合，需注明或提供配套件，否则产生的装配问题，由客户自行承担。
3. 客户确认图纸，包括确认并认可图纸上所示的图形、公差、验收标准，模具费，单重和装饰面面积等图面上的信息。

计划用量 吨

未注实心部位壁厚	/ 3±0.15	机型	0	未注圆角	R0.5	外 D	92.59 mm	材料	
未注空心部位壁厚	/ 2.5±0.2	备注		周长	305.4 mm	比例	1:1	6063-T5	
装饰面面积	0.2633 m <sup>2</sup> /m	 广东兴发铝业有限公司 兴发铝业（成都）有限公司 广东兴发铝业（江西）有限公司 广东兴发铝业（河南）有限公司				型材重量	1.443 Kg/m		
设计	陆建鸿 2022.05.24					客户编号	X86284		
校核	何美玲					型号			
批准	陆承强					名称			
总部技术部E-mail: tech@xingfa.com 联系电话: 0757-66695205									

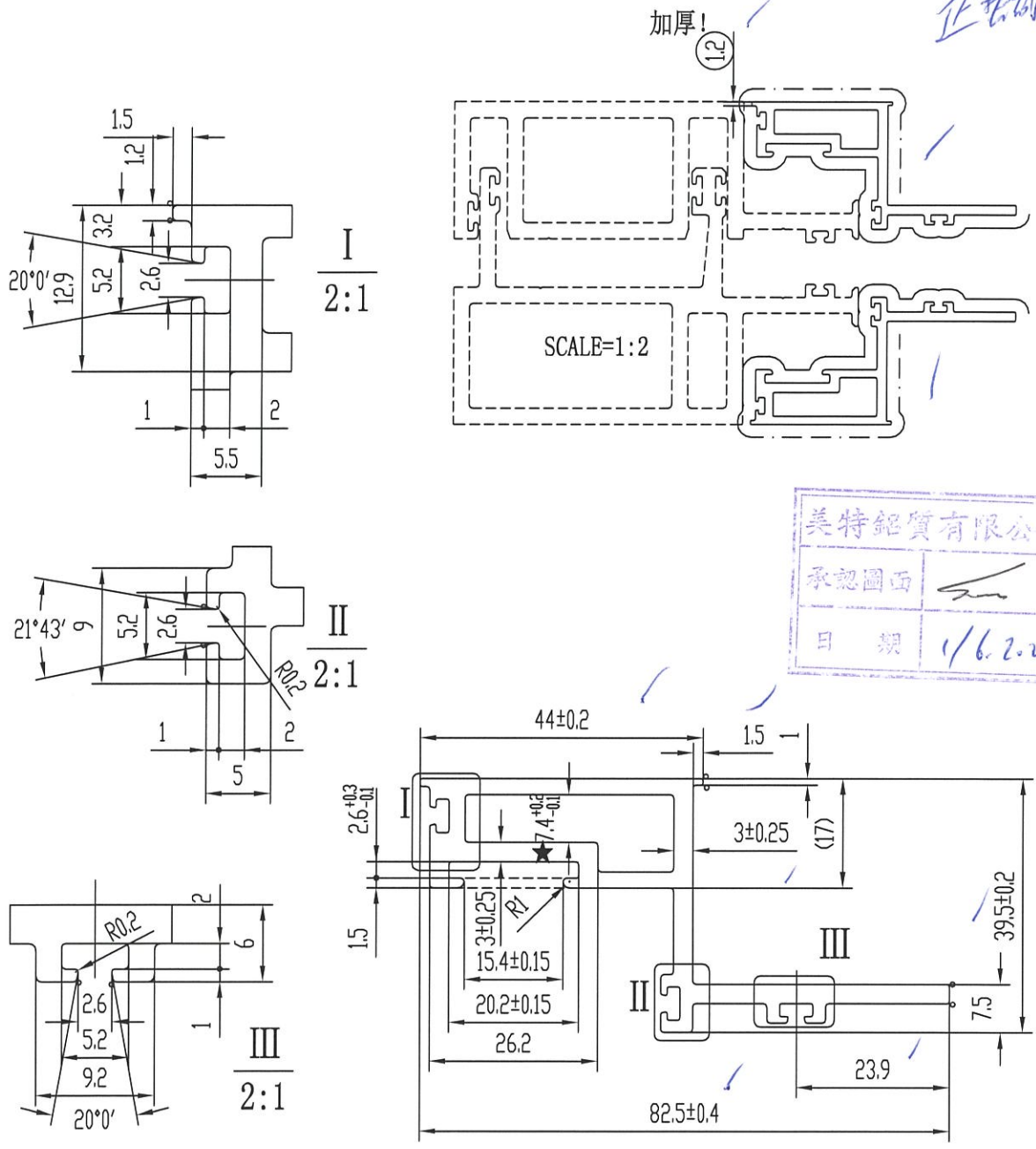
11

7

此型材如停止订货两年以上，我司有权对模具进行报废或销毁  
如私自改动而确认，导致生产出来有异议，我司一律不承担责任！

D	版次	1	型号	52
---	----	---	----	----

在图中增加



美特铝业有限公司  
承认图面  
日期 1/6.2.22

技术要求

1. 装饰面为: \_\_\_\_\_
2. 基材验收标准按GB/EN755-9执行
3. 表面处理是: 氟碳喷涂
4. 带“★”尺寸以实配为准
5. R=0.3 6. 角码: H71047

特此声明

1. 此图与客户“来样/来图”相符，若涉及专利或商标事宜，概由需方负责。
2. 如与其它型材或配件配合，需注明或提供配套件，否则产生的装配问题，由客户自行承担。
3. 客户确认图纸，包括确认并认可图纸上所示的图形、公差、验收标准，模具费，单重和装饰面面积等图面上的信息。

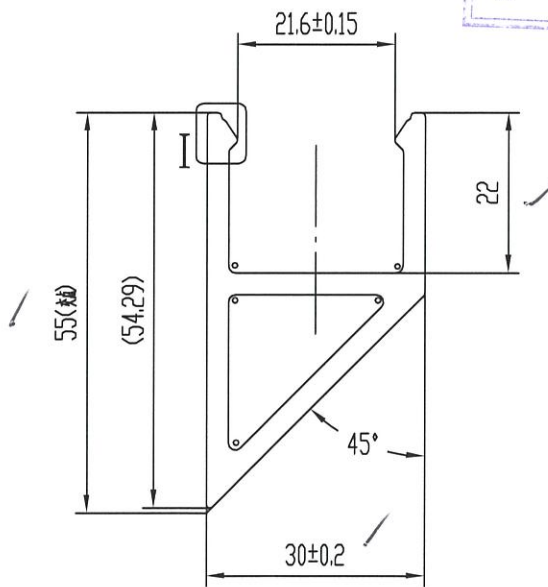
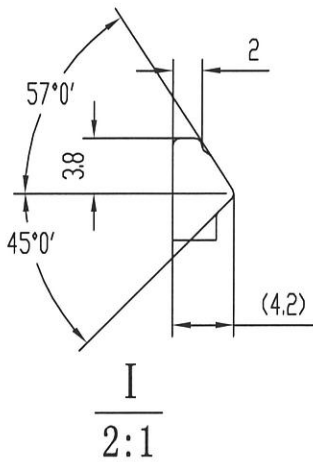
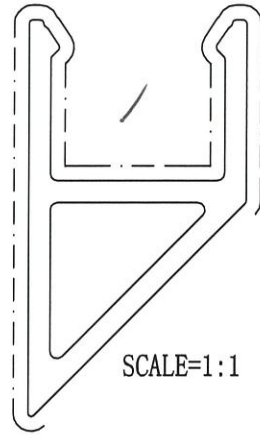
计划用量 吨

未注实心部位壁厚	3±0.15	机 型	0	未注圆角	R0.5	外 D	89.43 mm	材 料	
未注空心部位壁厚	2.5±0.2	备 注		周 长	299.4 mm	比 例	1:1	6063-T5	
装饰面面积	0.2573 m <sup>2</sup> /m	<p>广东兴发铝业有限公司 兴发铝业(成都)有限公司 广东兴发铝业(江西)有限公司 广东兴发铝业(河南)有限公司</p>				型材重量	1.419 Kg/m		
设计	陆建鸿 2022.05.27					客户编号	X86285		
校核	何美玲					型 号			
批准	陆承强					名 称			
总部技术部E-mail: tech@xingfa.com 联系电话: 0757-66695205									

此型材如停止订货两年以上，我司有权对模具进行报废或销毁如私自改动而确认，导致生产出来有异议，我司一律不承担责任！

C	版次	1	型号	B12
---	----	---	----	-----

转向用门槽



技术要求

- 1. 装饰面为: \_\_\_\_\_
- 2. 基材验收标准按GB/EN755-9执行
- 3. 表面处理是: 氟碳喷涂
- 4. 带“★”尺寸以实配为准
- 5. ° R1

特此声明

- 1. 此图与客户“来样/来图”相符，若涉及专利或商标事宜，概由需方负责。
- 2. 如与其它型材或配件配合，需注明或提供配套件，否则产生的装配问题，由客户自行承担。
- 3. 客户确认图纸，包括确认并认可图纸上所示的图形、公差、验收标准，模具费，单重和装饰面面积等图面上的信息。

计划用量 吨

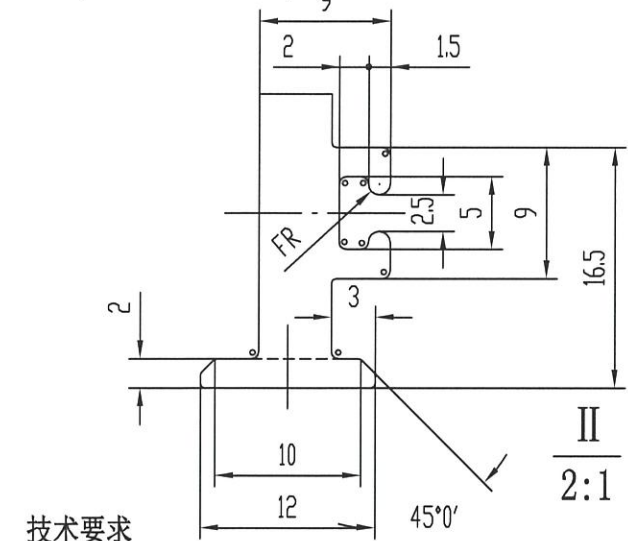
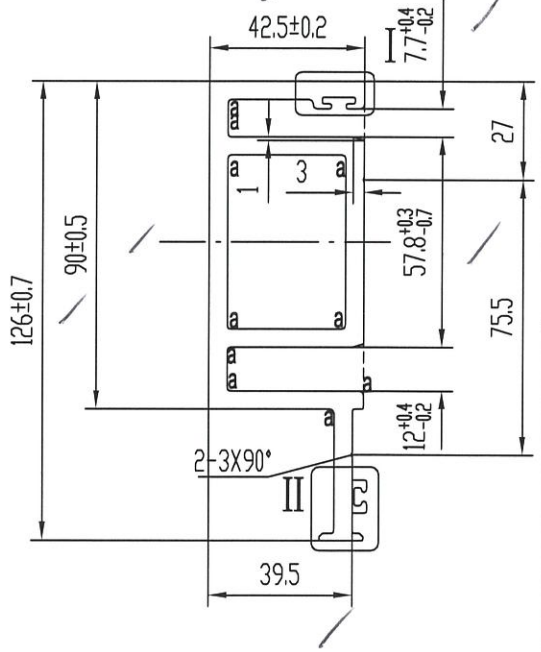
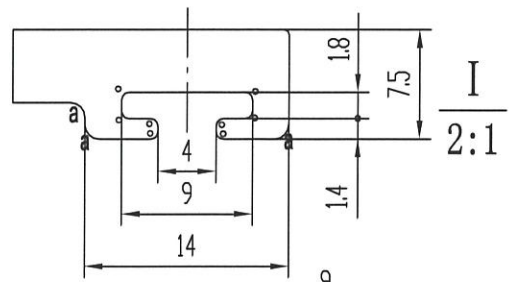
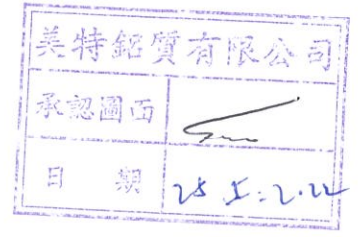
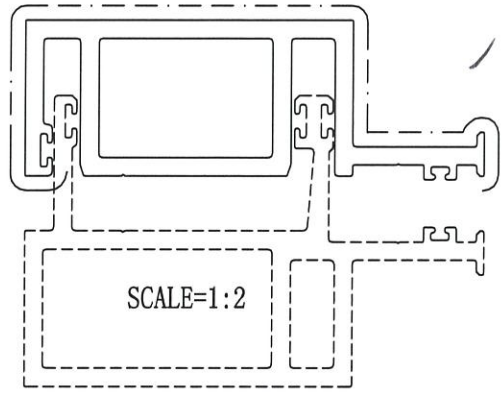
未注实心部位壁厚	3 ± 0.15	机 型	0	未注圆角	R0.5	外 D	61.65 mm	材 料	
未注空心部位壁厚	3 ± 0.25	备 注		周 长	193.9 mm	比 例	1:1	6063-T5	
装饰面面积	0.1529 m <sup>2</sup> /m	广东兴发铝业有限公司 兴发铝业（成都）有限公司 广东兴发铝业（江西）有限公司 广东兴发铝业（河南）有限公司				型材重量	1.132 Kg/m		
设计	陆建鸿 2022.05.24					客户编号	X86286		
校核	何美玲					型 号			
批准	陆承强					名 称			
总部技术部E-mail: tech@xingfa.com 联系电话: 0757-66695205									

13

此型材如停止订货两年以上，我司有权对模具进行报废或销毁如私自改动而确认，导致生产出来有异议，我司一律不承担责任！

C	版次	1	型号	E4
---	----	---	----	----

生单



技术要求

特此声明

装饰面为: \_\_\_\_\_

基材验收标准按GB/EN755-9执行




表面处理是: 氟碳喷涂

4. 带“★”尺寸以实配为准

5. R=0.5 6. a R=1

1. 此图与客户“来样/来图”相符，若涉及专利或商标事宜，概由需方负责。
2. 如与其它型材或配件配合，需注明或提供配套件，否则产生的装配问题，由客户自行承担。
3. 客户确认图纸，包括确认并认可图纸上所示的图形、公差、验收标准，模具费，单重和装饰面面积等图面上的信息。

计划用量 吨

未注实心部位壁厚	5 ± 0.15	机 型	0	未注圆角	R0.3	外 D	132.80 mm	材 料			
未注空心部位壁厚	5 ± 0.25	备 注		周 长	529.9 mm	比 例	1:2	6063-T6			
装饰面面积	0.3179 m <sup>2</sup> /m	 广东兴发铝业有限公司 兴发铝业（成都）有限公司 广东兴发铝业（江西）有限公司 广东兴发铝业（河南）有限公司 总部技术部E-mail: tech@xingfa.com 联系电话: 0757-66695205				型材重量	4.513 Kg/m				
设计	陆建鸿					2022.05.24	客户编号	X86288			
校核	何美玲						型 号				
批准	陆承强						名 称				

14

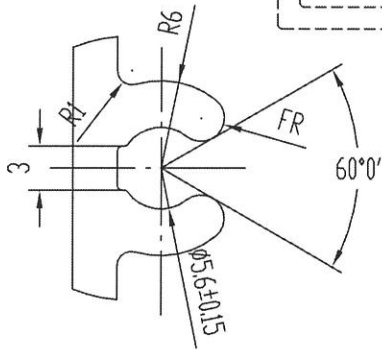
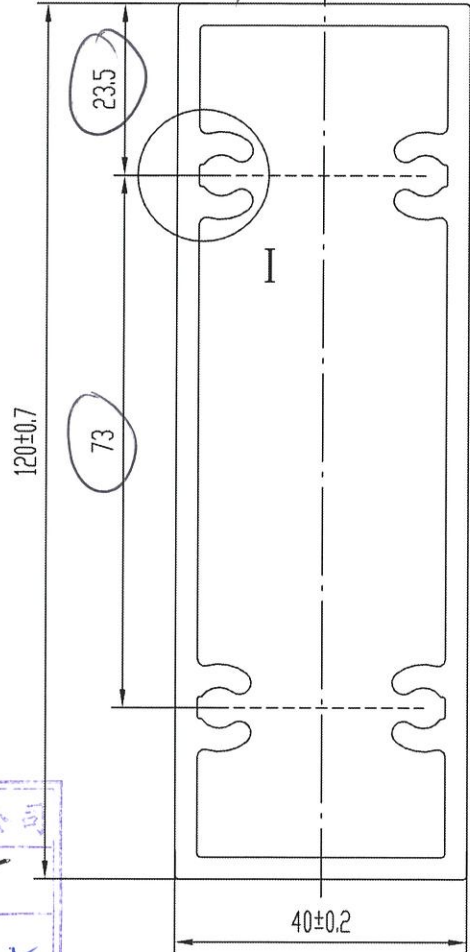
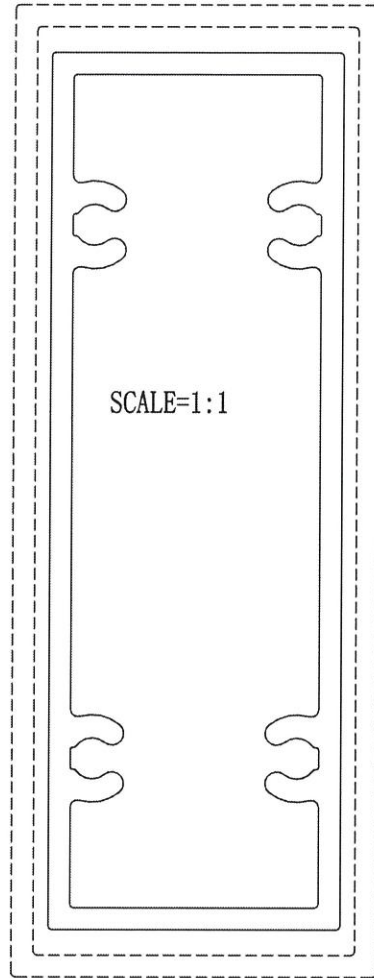
9

XINGFA ALUMINIUM PROFILE 兴发铝材

此型材如停止订货两年以上，我司有权对模具进行报废或销毁  
如私自改动而确认，导致生产出来有异议，我司一律不承担责任！

A 版次 1 型号

D18 陆建鸿 横  
OK



2:1  
美特铝业有限公司  
承認圖面  
日期 1/6.2022

技术要求

1. 装饰面为: \_\_\_\_\_
2. 基材验收标准按GB/EN755执行
3. 表面处理是: 氧化
4. 带“★”尺寸以实配为准

特此声明

1. 此图与客户“来样/来图”相符，若涉及专利或商标事宜，概由需方负责。
2. 如与其它型材或配件配合，需注明或提供配套件，否则产生的装配问题，由客户自行承担。
3. 客户确认图纸，包括确认并认可图纸上所示的图形、公差、验收标准，模具费，单重和装饰面面积等图面上的信息。

计划用量 吨

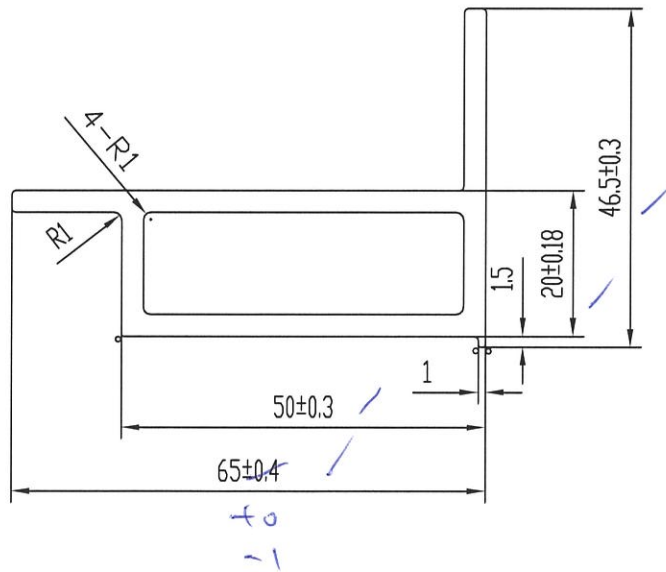
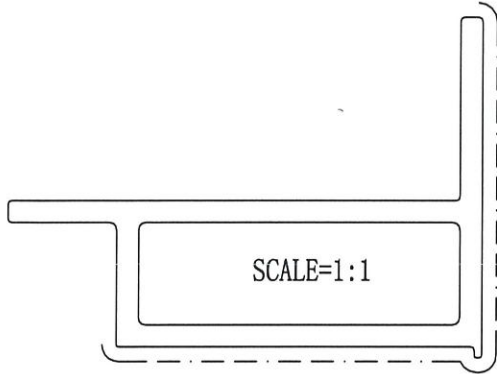
未注实心部位壁厚		机 型	0	未注圆角	R0.5	外 D	126.22 mm	材 料	
未注空心部位壁厚	3 ± 0.25	备 注		周 长	319.1 mm	比 例	1:1	6063-T6	
装饰面面积	m <sup>2</sup> /m	广东兴发铝业有限公司 兴发铝业(成都)有限公司 广东兴发铝业(江西)有限公司 广东兴发铝业(河南)有限公司				型材重量	3.037 Kg/m		
设计	陆建鸿 2022.05.06					客户编号	X86289		
校核	何美玲					型 号	XJ6289		
批准	陆承强					名 称			
		总部技术部E-mail: tech@xingfa.com 联系电话: 0757-66695205							

15

此型材如停止订货两年以上，我司有权对模具进行报废或销毁如私自改动而确认，导致生产出来有异议，我司一律不承担责任！

D	版次	1	型号	DL6
---	----	---	----	-----

GC 企



技术要求

1. 装饰面为: \_\_\_\_\_
2. 基材验收标准按GB/EN755-9执行
3. 表面处理是: 氟碳喷涂
4. 带“★”尺寸以实配为准
5. °=R0.3

特此声明

1. 此图与客户“来样/来图”相符，若涉及专利或商标事宜，概由需方负责。
2. 如与其它型材或配件配合，需注明或提供配套件，否则产生的装配问题，由客户自行承担。
3. 客户确认图纸，包括确认并认可图纸上所示的图形、公差、验收标准，模具费，单重和装饰面面积等图面上的信息。

计划用量 吨

未注实心部位壁厚	3 ± 0.15	机 型		未注圆角	R0.5	外 D	73.35 mm	材 料	
未注空心部位壁厚	3 ± 0.25	备 注		周 长	220.9 mm	比 例	1:1	6063-T6	
装饰面面积	0.1325 m <sup>2</sup> /m	广东兴发铝业有限公司 兴发铝业(成都)有限公司 广东兴发铝业(江西)有限公司 广东兴发铝业(河南)有限公司 总部技术部E-mail: tech@xingfa.com 联系电话: 0757-66695205				型材重量	1.372 Kg/m		
设计	谭雨婵 2022.05.27					客户编号	X86290		
校核	周文泽					型 号			
批准	陈丽清					名 称			

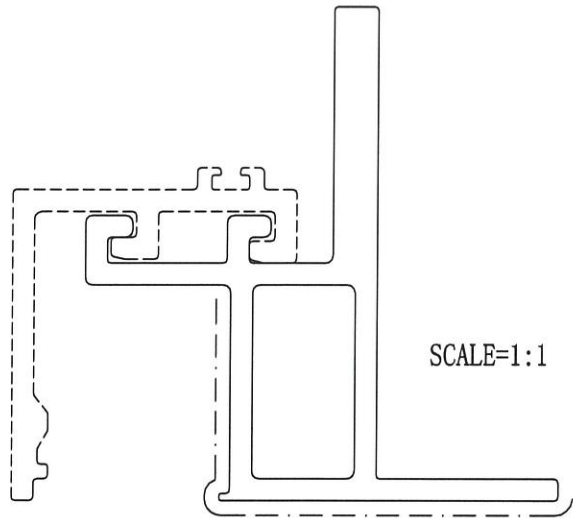
16

18

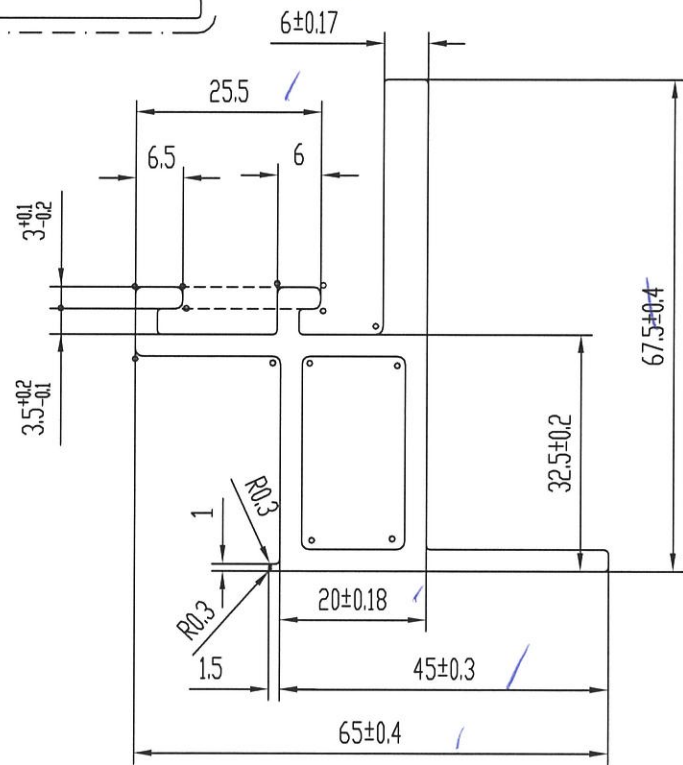
此型材如停止订货两年以上，我司有权对模具进行报废或销毁如私自改动而确认，导致生产出来有异议，我司一律不承担责任！

D	版次	1	型号	D17
---	----	---	----	-----

GC  
中撞



SCALE=1:1



技术要求

1. 装饰面为: \_\_\_\_\_
2. 基材验收标准按GB/EN755-9执行
3. 表面处理是: 氟碳喷涂
4. 带“★”尺寸以实配为准
5. °=R1

特此声明

1. 此图与客户“来样/来图”相符，若涉及专利或商标事宜，概由需方负责。
2. 如与其它型材或配件配合，需注明或提供配套件，否则产生的装配问题，由客户自行承担。
3. 客户确认图纸，包括确认并认可图纸上所示的图形、公差、验收标准，模具费，单重和装饰面面积等图面上的信息。

计划用量 吨

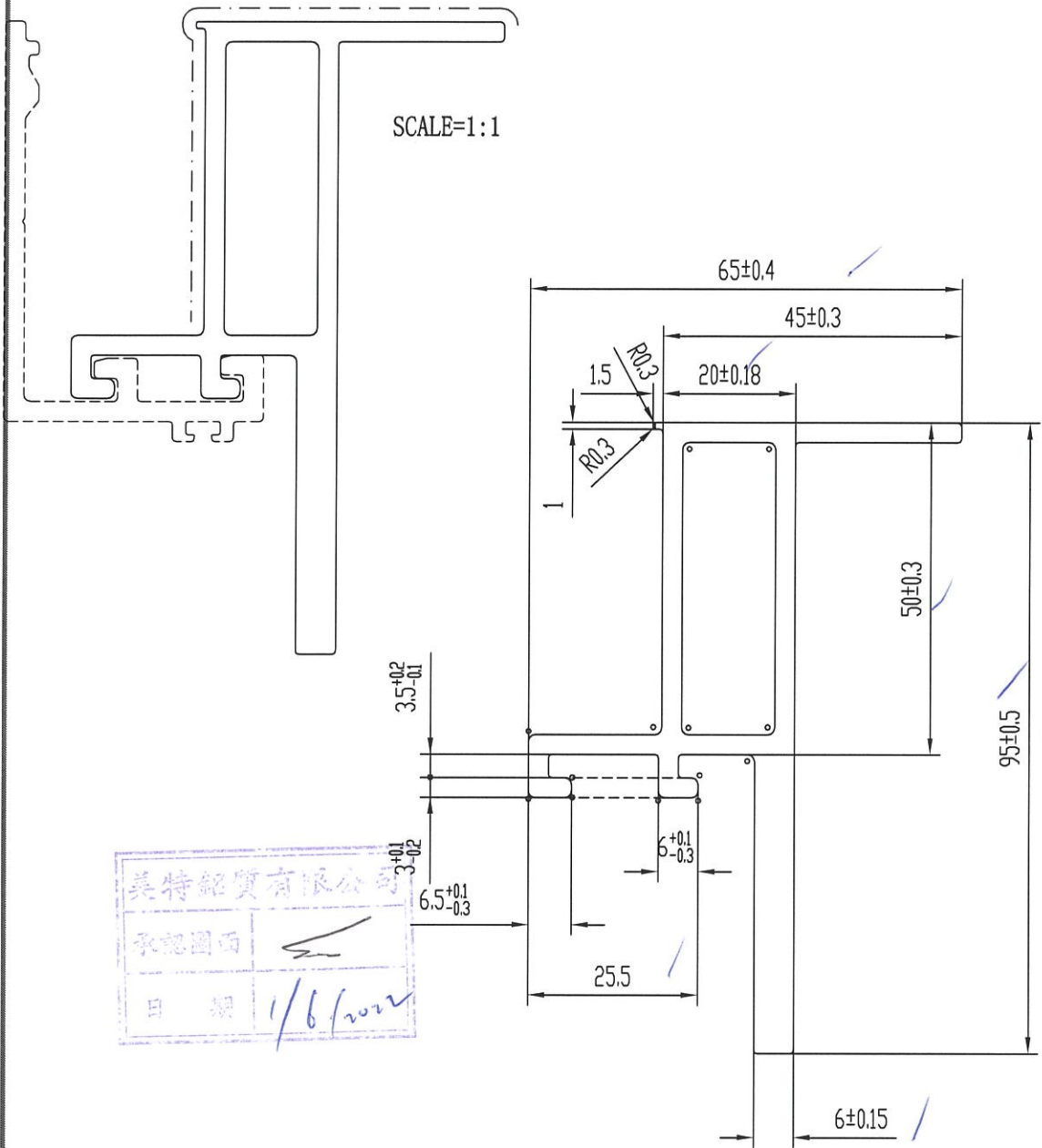
未注实心部位壁厚	3 ± 0.15	机 型		未注圆角	R 0.5	外 D	78.27 mm	材 料	
未注空心部位壁厚	3 ± 0.25	备 注		周 长	300.5 mm	比 例	1:1	6063-T6	
装饰面面积	0.1803 m <sup>2</sup> /m	广东兴发铝业有限公司 兴发铝业(成都)有限公司 广东兴发铝业(江西)有限公司 广东兴发铝业(河南)有限公司				型材重量	1.853 Kg/m		
设计	谭雨婵 2022.05.27					客户编号	X86291		
校核	周文泽					型 号			
批准	陈丽清					名 称			
总部技术部E-mail: tech@xingfa.com 联系电话: 0757-66695205									

17

此型材如停止订货两年以上，我司有权对模具进行报废或销毁  
如私自改动而确认，导致生产出来有异议，我司一律不承担责任！

D 版次 1 型号 D18

Gc 顶横



技术要求

1. 装饰面为: \_\_\_\_\_
2. 基材验收标准按GB/EN755-9执行
3. 表面处理是: 氟碳喷涂
4. 带“★”尺寸以实配为准
5. °=R1

特此声明

1. 此图与客户“来样/来图”相符，若涉及专利或商标事宜，概由需方负责。
2. 如与其它型材或配件配合，需注明或提供配套件，否则产生的装配问题，由客户自行承担。
3. 客户确认图纸，包括确认并认可图纸上所示的图形、公差、验收标准，模具费，单重和装饰面面积等图面上的信息。

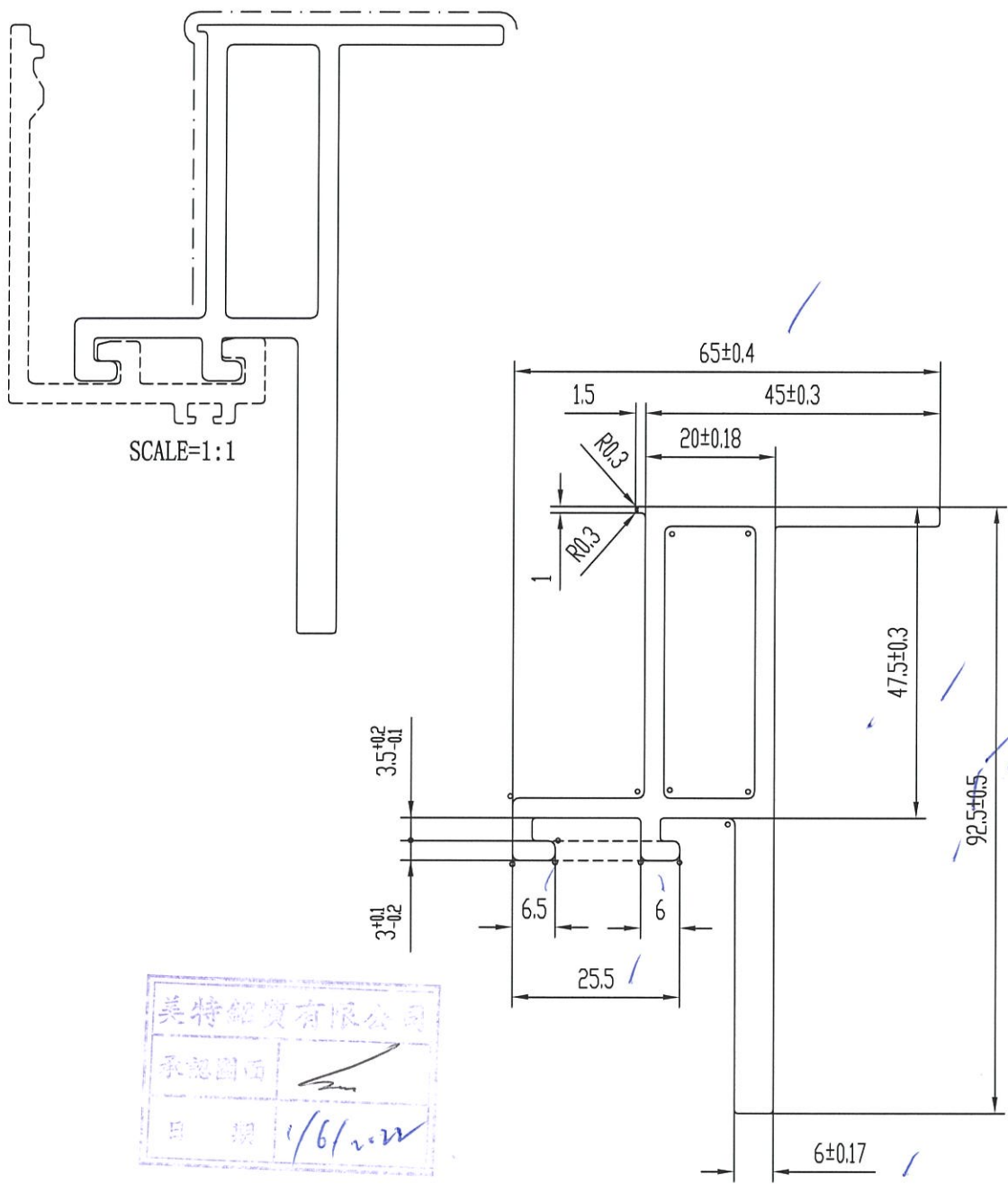
计划用量 吨

未注实心部位壁厚	3 ± 0.15	机 型		未注圆角	R0.5	外 D	101.01 mm	材 料	
未注空心部位壁厚	3 ± 0.25	备 注		周 长	355.5 mm	比 例	1:1	6063-T6	
装饰面面积	0.2133 m <sup>2</sup> /m	 <p>广东兴发铝业有限公司 兴发铝业(成都)有限公司 广东兴发铝业(江西)有限公司 广东兴发铝业(河南)有限公司</p>				型材重量	2.301 Kg/m		
设计	谭雨婵 2022.05.27					客户编号	X86292		
校核	周文泽					型 号			
批准	陈丽清					名 称			
总部技术部E-mail: tech@xingfa.com 联系电话: 0757-66695205									

此型材如停止订货两年以上，我司有权对模具进行报废或销毁如私自改动而确认，导致生产出来有异议，我司一律不承担责任！

D	版次	1	型号	D19
---	----	---	----	-----

Gc  
底模



技术要求

1. 装饰面为: \_\_\_\_\_
2. 基材验收标准按GB/EN755-9执行
3. 表面处理是: 氟碳喷涂
4. 带“★”尺寸以实配为准
5. °=R1

特此声明

1. 此图与客户“来样/来图”相符，若涉及专利或商标事宜，概由需方负责。
2. 如与其它型材或配件配合，需注明或提供配套件，否则产生的装配问题，由客户自行承担。
3. 客户确认图纸，包括确认并认可图纸上所示的图形、公差、验收标准，模具费，单重和装饰面面积等图面上的信息。

计划用量 吨

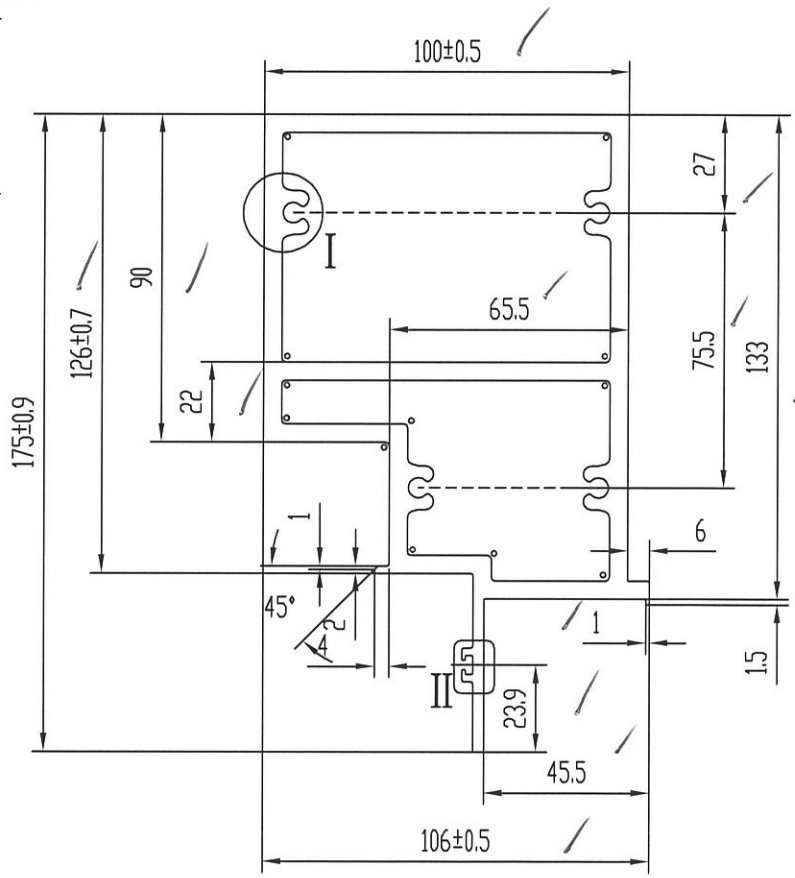
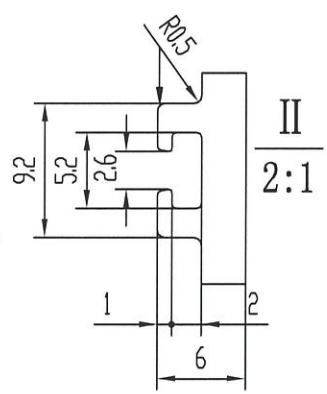
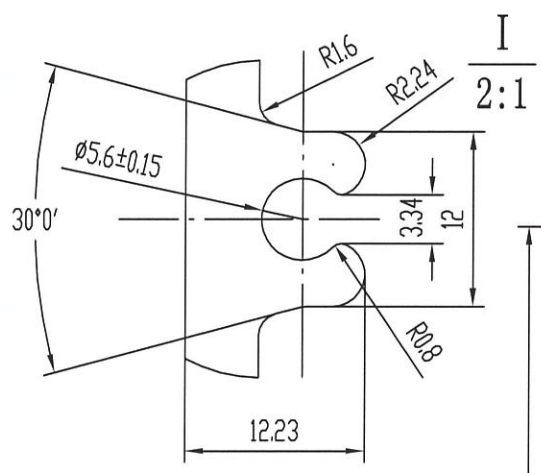
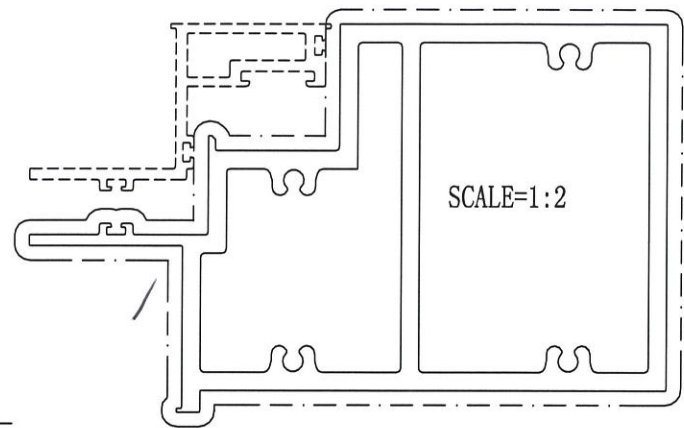
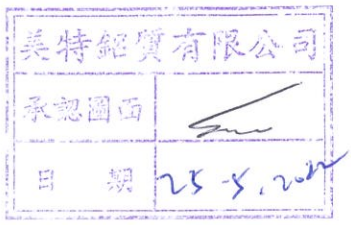
未注实心部位壁厚	3±0.15	机 型		未注圆角	R0.5	外 D	98.67 mm	材 料		
未注空心部位壁厚	3±0.25	备 注		周 长	350.5 mm	比 例	1:1	6063-T6		
装饰面面积	0.2103 m <sup>2</sup> /m	<p>广东兴发铝业有限公司 兴发铝业(成都)有限公司 广东兴发铝业(江西)有限公司 广东兴发铝业(河南)有限公司</p>				型材重量	2.260 Kg/m			
设计	谭雨婵					2022.05.27	客户编号	X86293		
校核	周文泽						型 号			
批准	陈丽清						名 称			
总部技术部E-mail: tech@xingfa.com 联系电话: 0757-66695205										

19

此型材如停止订货两年以上，我司有权对模具进行报废或销毁如私自改动而确认，导致生产出来有异议，我司一律不承担责任！

C	版次	1	型号	E10
---	----	---	----	-----

假生产



技术要求

1. 装饰面为: \_\_\_\_\_
2. 基材验收标准按GB/EN755-9执行
3. 表面处理是: 氟碳喷涂
4. 带“★”尺寸以选配为准
5. R=1

特此声明

1. 此图与客户“来样/来图”相符，若涉及专利或商标事宜，概由需方负责。
2. 如与其它型材或配件配合，需注明或提供配套件，否则产生的装配问题，由客户自行承担。
3. 客户确认图纸，包括确认并认可图纸上所示的图形、公差、验收标准，模具费，单重和装饰面面积等图面上的信息。

计划用量 吨

未注实心部位壁厚	3 ± 0.18	机 型	0	未注圆角	R0.3	外 D	189.67 mm	材 料	
未注空心部位壁厚	5 ± 0.3	备 注		周 长	585.2 mm	比 例	1:2	6063-T6	
装饰面面积	0.5852 m <sup>2</sup> /m	广东兴发铝业有限公司 兴发铝业(成都)有限公司 广东兴发铝业(江西)有限公司 广东兴发铝业(河南)有限公司				型材重量	8.361 Kg/m		
设计	陆建鸿 2022.05.24					客户编号	X86294		
校核	何美玲					型 号			
批准	陆承强					名 称			
总部技术部E-mail: tech@xingfa.com 联系电话: 0757-66695205									

20

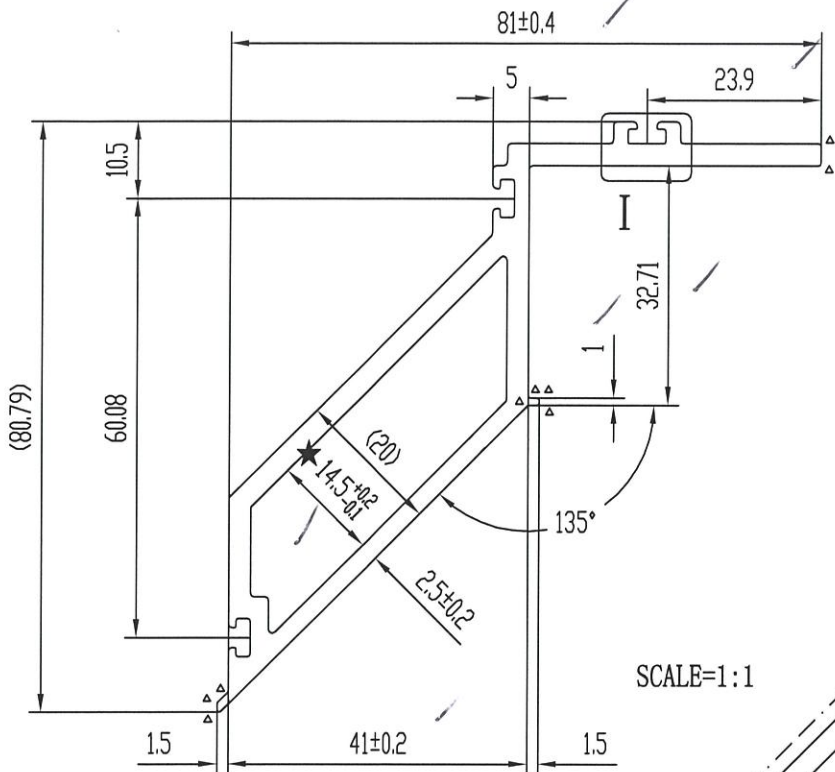
10

13

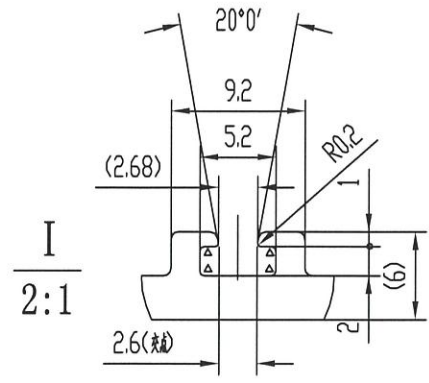
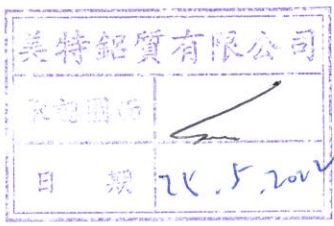
此型材如停止订货两年以上，我司有权对模具进行报废或销毁如私自改动而确认，导致生产出来有差异，我司一律不承担责任！

C	版次	1	型号	D24
---	----	---	----	-----

在物向生局生



SCALE=1:1



技术要求

- 1. 装饰面为: \_\_\_\_\_
- 2. 基材验收标准按GB/EN755-9执行
- 3. 表面处理是: 氟碳喷涂
- 4. “★”尺寸以实配为准
- 5. 配角码C01777
- 6.  $\Delta = R0.3$

特此声明

1. 此图与客户“来样/来图”相符，若涉及专利或商标事宜，概由需方负责。
2. 如与其它型材或配件配合，需注明或提供配套件，否则产生的装配问题，由客户自行承担。
3. 客户确认图纸，包括确认并认可图纸上所示的图形、公差、验收标准，模具费，单重和装饰面面积等图面上的信息。

计划用量 吨

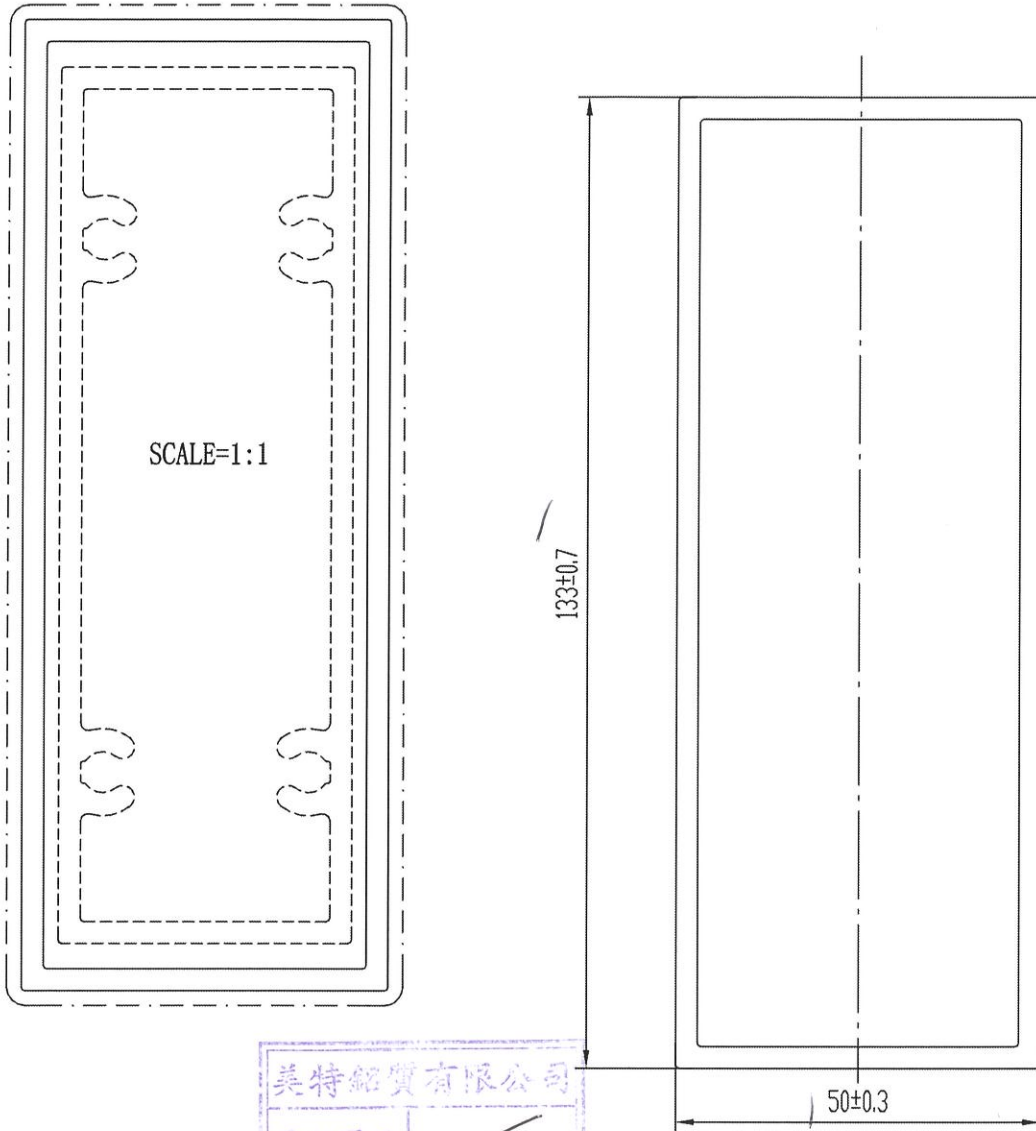
未注实心部位壁厚	$\sqrt{3} \pm 0.15$	机 型		未注圆角	R0.5	外 D	113.12 mm	材 料	
未注空心部位壁厚	$\sqrt{3} \pm 0.25$	备 注		周 长	309.8 mm	比 例	1:1	6063-T5	/
装饰面面积	0.2706 m <sup>2</sup> /m	广东兴发铝业有限公司 兴发铝业（成都）有限公司 广东兴发铝业（江西）有限公司 广东兴发铝业（河南）有限公司 总部技术部E-mail: tech@xingfa.com 联系电话: 0757-66695205				型材重量	1.662 Kg/m	/	
设计	黄健东 2022.05.24					客户编号	X86297	31	
校核	钟慧丹					型 号	0		
批准	欧浩贤					名 称		//	

此型材如停止订货两年以上，我司有权对模具进行报废或销毁如私自改动而确认，导致生产出来有异议，我司一律不承担责任！

A 版次 1 型号

D25 浴室柜料

OK



技术要求

1. 装饰面为：\_\_\_\_\_
2. 基材验收标准按GB/EN755执行
3. 表面处理是：V.F
4. 带“★”尺寸以实配为准

特此声明

1. 此图与客户“来样/来图”相符，若涉及专利或商标事宜，概由需方负责。
2. 如与其它型材或配件配合，需注明或提供配套件，否则产生的装配问题，由客户自行承担。
3. 客户确认图纸，包括确认并认可图纸上所示的图形、公差、验收标准，模具费，单重和装饰面面积等图面上的信息。

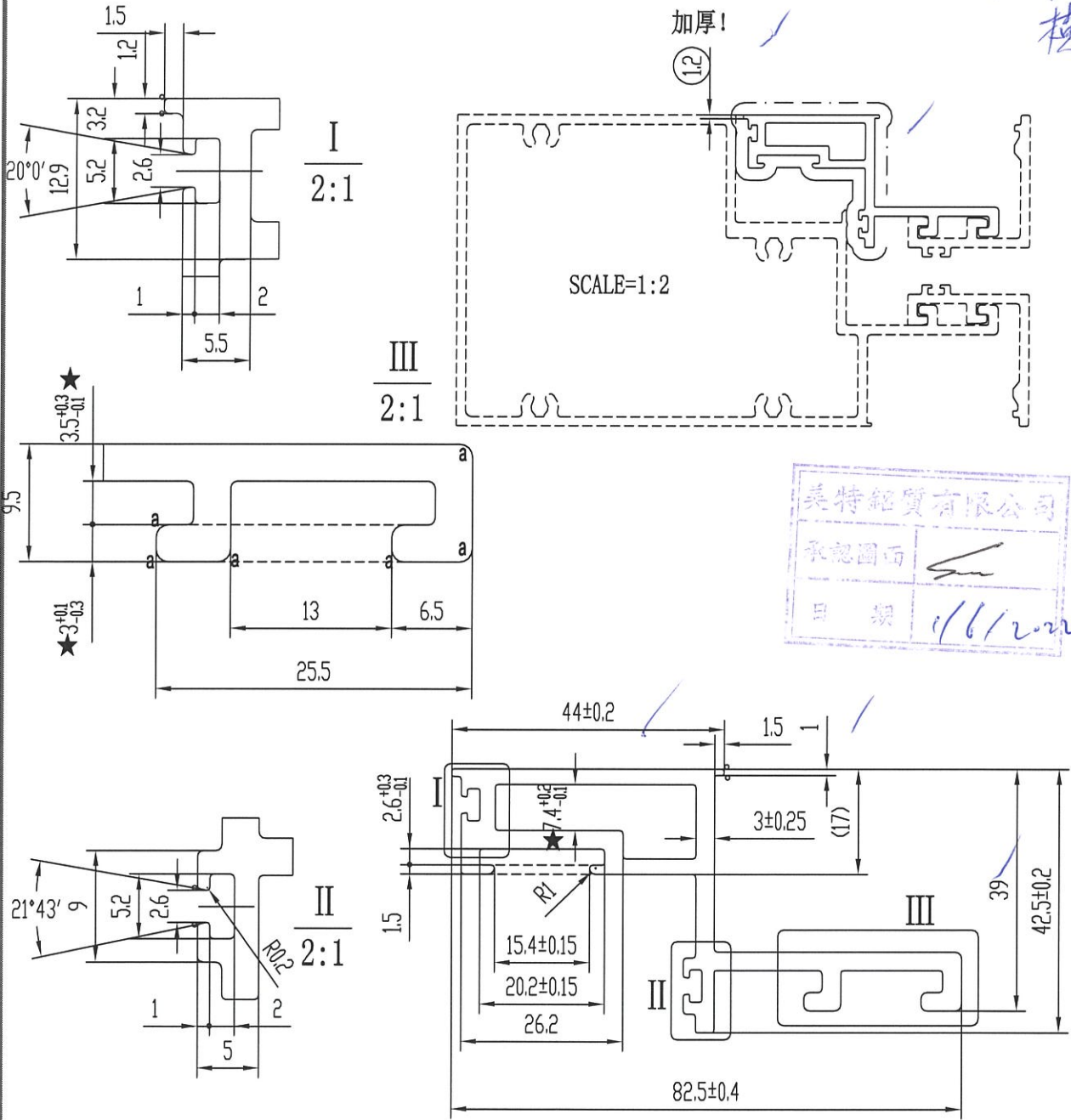
计划用量 吨

未注实心部位壁厚	3 ± 0.25	机 型	0	未注圆角	R0.5	外 D	141.91 mm	材 料	
未注空心部位壁厚	3 ± 0.25	备 注		周 长	365.5 mm	比 例	1:1	6063-T6	
装饰面面积	0.3655 m <sup>2</sup> /m	 广东兴发铝业有限公司 兴发铝业（成都）有限公司 广东兴发铝业（江西）有限公司 广东兴发铝业（河南）有限公司 总部技术部E-mail: tech@xingfa.com 联系电话: 0757-66695205				型材重量	2.878 Kg/m		
设计	陆建鸿 2022.05.06					客户编号	X86298		
校核	何美玲					型 号			
批准	陆承强					名 称			

此型材如停止订货两年以上，我司有权对模具进行报废或销毁如私自改动而确认，导致生产出来有异议，我司一律不承担责任！

D 版次 1 型号

54  
铝料  
横



技术要求

1. 装饰面为: \_\_\_\_\_
2. 基材验收标准按GB/EN755-9执行
3. 表面处理是: 氟碳喷涂
4. 带“★”尺寸以实配为准
5. ○ R=0.3 6. a R=1 7. 角码: H71047

特此声明

1. 此图与客户“来样/来图”相符，若涉及专利或商标事宜，概由需方负责。
2. 如与其它型材或配件配合，需注明或提供配套件，否则产生的装配问题，由客户自行承担。
3. 客户确认图纸，包括确认并认可图纸上所示的图形、

计划用量 吨

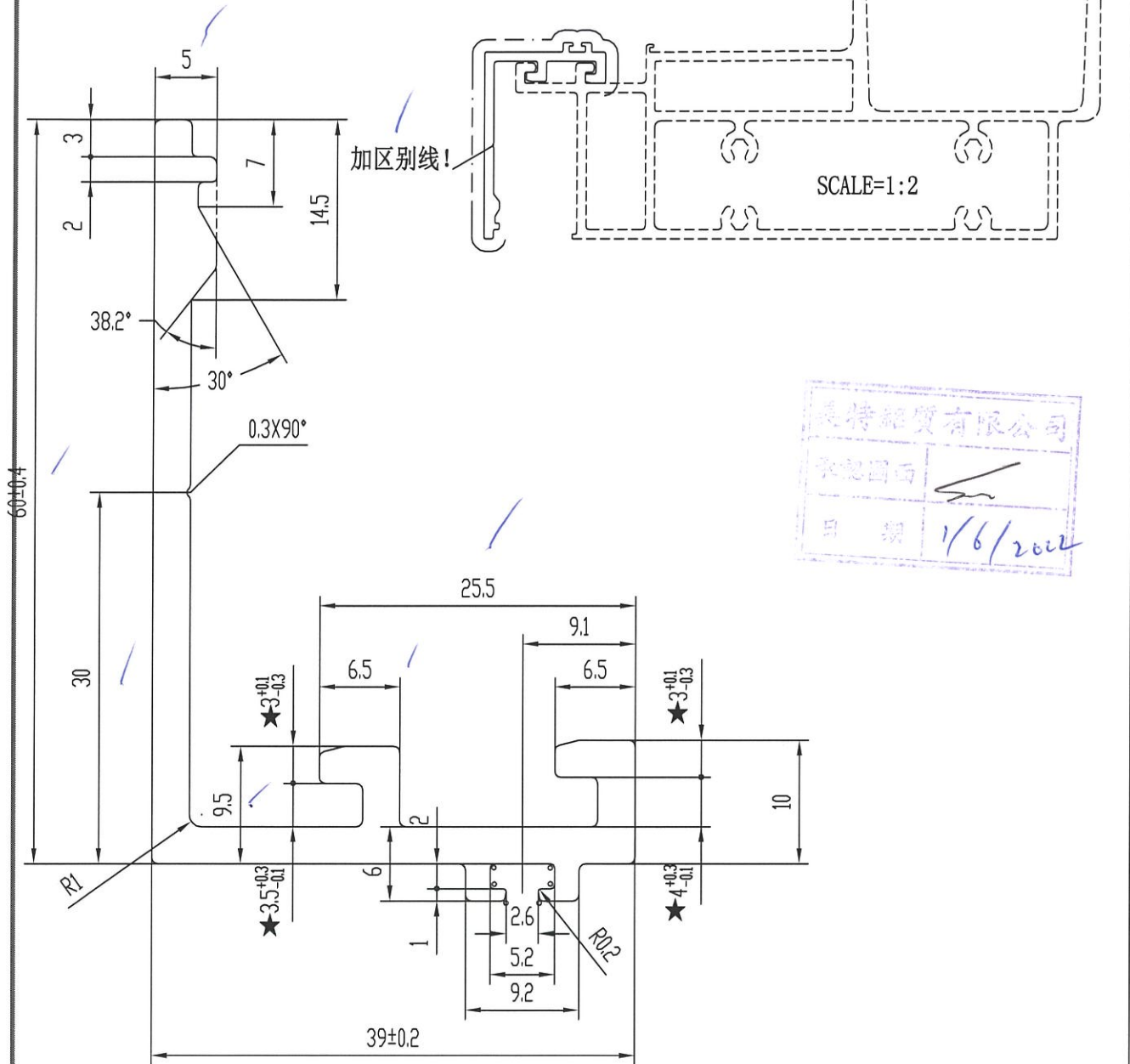
未注实心部位壁厚	3±0.15	机 型	0	未注圆角	R0.5	外 D	90.82 mm	材 料	
未注空心部位壁厚	2.5±0.2	备 注		周 长	325.2 mm	比 例	1:1	6063-T5	
装饰面面积	0.1982 m <sup>2</sup> /m	 广东兴发铝业有限公司 兴发铝业(成都)有限公司 广东兴发铝业(江西)有限公司 广东兴发铝业(河南)有限公司				型材重量	1.559 Kg/m		
设计	陆建鸿 2022.05.27					客户编号	X86299		
校核	何美玲					型 号			
批准	陆承强					名 称			
总部技术部E-mail: tech@xingfa.com 联系电话: 0757-66695205									

23  
28



此型材如停止订货两年以上，我司有权对模具进行报废或销毁如私自改动而确认，导致生产出来有异议，我司一律不承担责任！

D 版次 1 型号 A14



技术要求

1. 装饰面为: \_\_\_\_\_
2. 基材验收标准按GB/EN755执行
3. 表面处理是: 氟碳喷涂
4. 带“★”尺寸以实配为准
5. ○ R=0.3

特此声明

1. 此图与客户“来样/来图”相符，若涉及专利或商标事宜，概由需方负责。
2. 如与其它型材或配件配合，需注明或提供配套件，否则产生的装配问题，由客户自行承担。
3. 客户确认图纸，包括确认并认可图纸上所示的图形、公差、验收标准，模具费，单重和装饰面面积等图面上的信息。

计划用量 吨

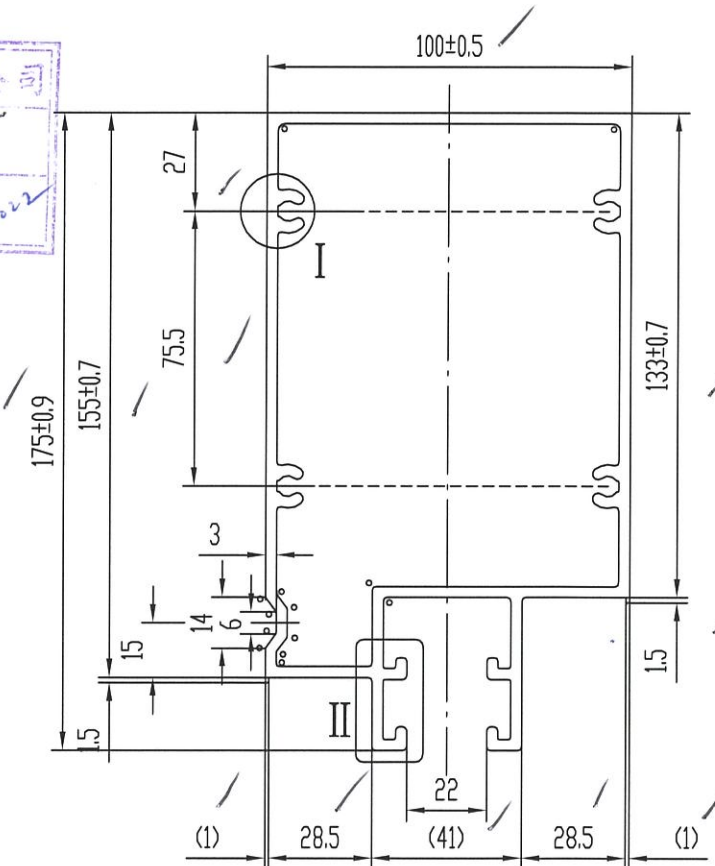
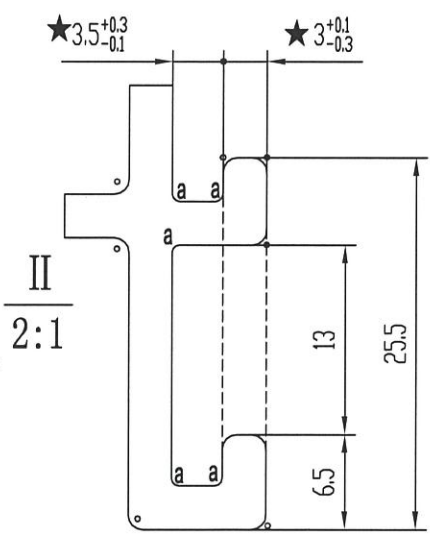
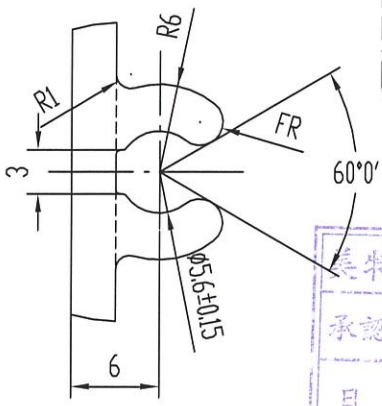
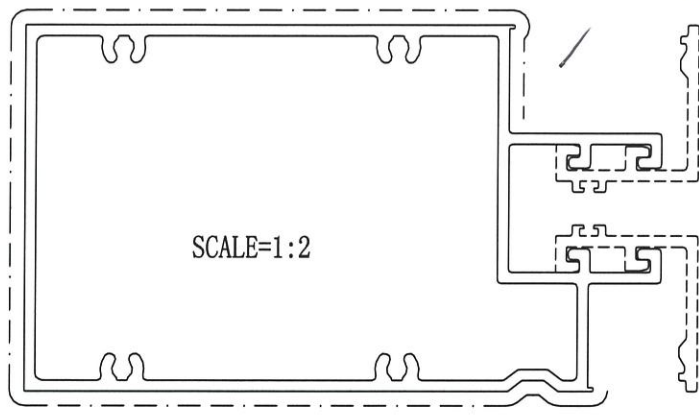
未注实心部位壁厚	3±0.15	机 型	0	未注圆角	R0.5	外 D	71.47 mm	材 料	
未注空心部位壁厚		备 注		周 长	253.9 mm	比 例	2:1	6063-T5	
装饰面面积	0.1522 m <sup>2</sup> /m	 <p>广东兴发铝业有限公司 兴发铝业(成都)有限公司 广东兴发铝业(江西)有限公司 广东兴发铝业(河南)有限公司</p>				型材重量	1.025 Kg/m		
设计	陆建鸿 2022.05.27					客户编号	X86301		
校核	何美玲					型 号			
批准	陆承强					名 称			
总部技术部E-mail: tech@xingfa.com 联系电话: 0757-66695205									

25  
30

此型材如停止订货两年以上，我司有权对模具进行报废或销毁  
如私自改动而确认，导致生产出来有异议，我司一律不承担责任！

C	版次	1	型号	D4
---	----	---	----	----

控制中撞



技术要求

1. 装饰面为: \_\_\_\_\_
2. 基材验收标准按EN755-9执行
3. 表面处理是: 氟碳喷涂
4. 带“★”尺寸以实配为准
5.  $\phi = R1$     6.  $a = R0.5$

特此声明

1. 此图与客户“来样/来图”相符，若涉及专利或商标事宜，概由需方负责。
2. 如与其它型材或配件配合，需注明或提供配套件，否则产生的装配问题，由客户自行承担。
3. 客户确认图纸，包括确认并认可图纸上所示的图形、公差、验收标准，模具费，单重和装饰面面积等图面上的信息。

计划用量 吨

未注实心部位壁厚	/ $3 \pm 0.18$	机 型	0	未注圆角	R0.3	外 D	191.03 mm	材 料	
未注空心部位壁厚	/ $3 \pm 0.3$	备 注		周 长	709.0 mm	比 例	1:2	6063-T6	
装饰面面积	0.4254 m <sup>2</sup> /m	 广东兴发铝业有限公司 兴发铝业（成都）有限公司 广东兴发铝业（江西）有限公司 广东兴发铝业（河南）有限公司 总部技术部E-mail: tech@xingfa.com 联系电话: 0757-66695205				型材重量	5.428 Kg/m		
设计	钟慧丹 2022.05.24					客户编号	X86302		
校核	黄健东					型 号			
批准	陆承强					名 称			

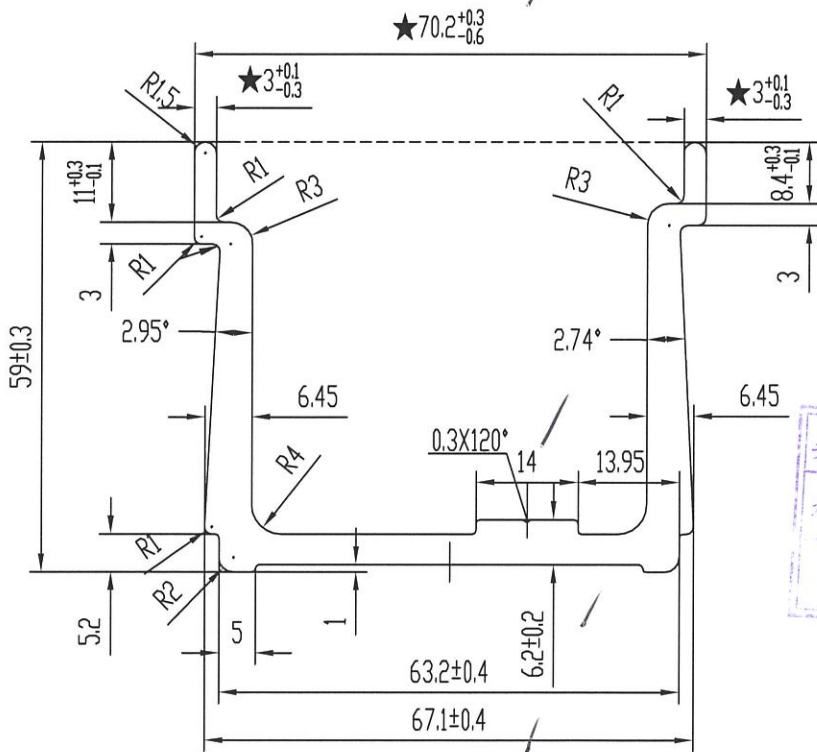
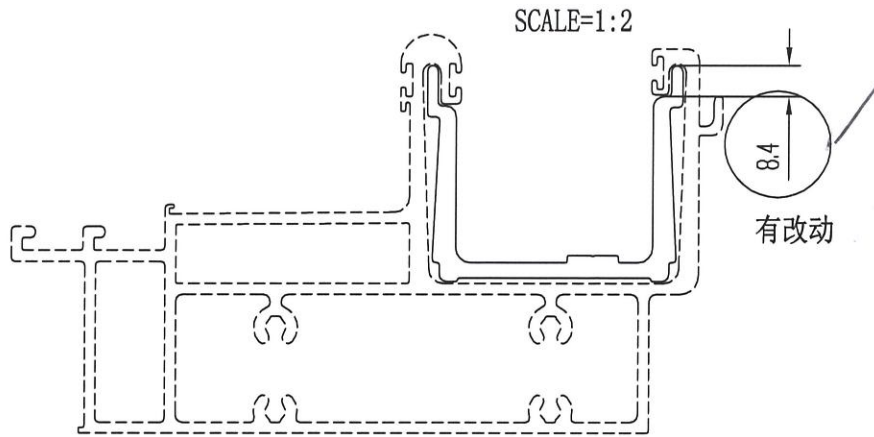
26

12

此型材如停止订货两年以上，我司有权对模具进行报废或销毁如私自改动而确认，导致生产出来有异议，我司一律不承担责任！

C 版次 1 型号 D9

水槽盖心



美特铝业有限公司  
承认图面  
日期 2022.5.20


技术要求

1. 装饰面为: \_\_\_\_\_
2. 基材验收标准按EN755-9执行
3. 表面处理是: 阳极氧化
4. 带“★”尺寸以实配为准

特此声明

1. 此图与客户“来样/来图”相符，若涉及专利或商标事宜，概由需方负责。
2. 如与其它型材或配件配合，需注明或提供配套件，否则产生的装配问题，由客户自行承担。
3. 客户确认图纸，包括确认并认可图纸上所示的图形、公差、验收标准，模具费，单重和装饰面面积等图面上的信息。

计划用量 吨

未注实心部位壁厚	4.2 ± 0.18	机 型	0	未注圆角	R0.5	外 D	87.79 mm	材 料	
未注空心部位壁厚		备 注		周 长	360.2 mm	比 例	1:1	6061-T6	
装饰面面积	m <sup>2</sup> /m	 广东兴发铝业有限公司 兴发铝业(成都)有限公司 广东兴发铝业(江西)有限公司 广东兴发铝业(河南)有限公司 总部技术部E-mail: tech@xingfa.com 联系电话: 0757-66695205				型材重量	2.329 Kg/m		
设计	钟慧丹 2022.05.24					客户编号	X86303		
校核	黄健东					型 号			
批准	陆承强					名 称			

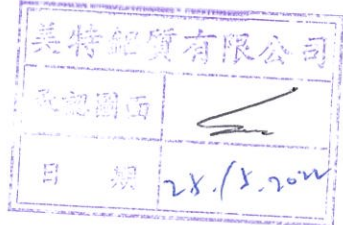
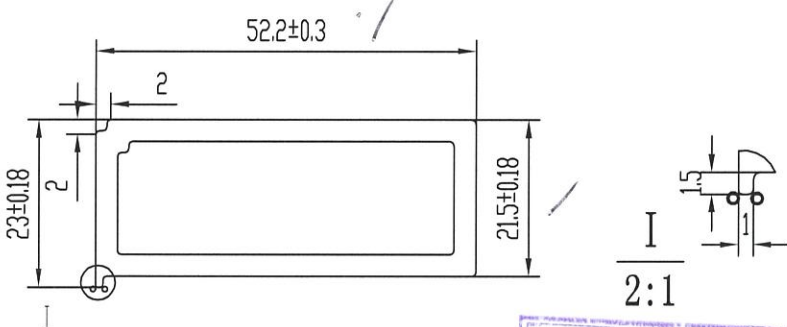
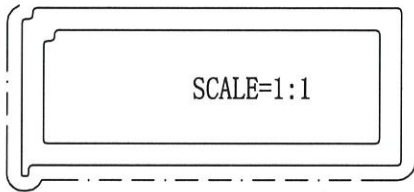
27

13

此型材如停止订货两年以上，我司有权对模具进行报废或销毁如私自改动而确认，导致生产出来有异议，我司一律不承担责任！

C 版次 1 型号 *AF*

*无特物有用*




技术要求

- 1. 装饰面为: \_\_\_\_\_
- 2. 基材验收标准按EN755-9执行
- 3. 表面处理是: 氟碳喷涂
- 4. 带“★”尺寸以实配为准
- 5.  $\phi = R0.3$

特此声明

- 1. 此图与客户“来样/来图”相符，若涉及专利或商标事宜，概由需方负责。
- 2. 如与其它型材或配件配合，需注明或提供配套件，否则产生的装配问题，由客户自行承担。
- 3. 客户确认图纸，包括确认并认可图纸上所示的图形、公差、验收标准，模具费，单重和装饰面面积等图面上的信息。

计划用量 吨

未注实心部位壁厚		机 型	0	未注圆角	R0.5	外 D	56.75 mm	材 料	
未注空心部位壁厚	3 ± 0.25	备 注		周 长	148.9 mm	比 例	1:1	6063-T5	
装饰面面积	0.0893 m <sup>2</sup> /m	 广东兴发铝业有限公司 兴发铝业（成都）有限公司 广东兴发铝业（江西）有限公司 广东兴发铝业（河南）有限公司 总部技术部E-mail: tech@xingfa.com 联系电话: 0757-66695205		型材重量	1.105 Kg/m				
设计	杜智贤 2022.05.24			客户编号	X86304				
校核	黄海华			型 号					
批准	陆承强			名 称					

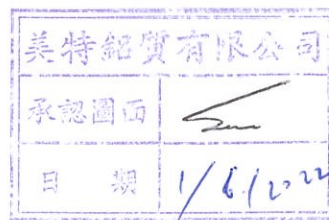
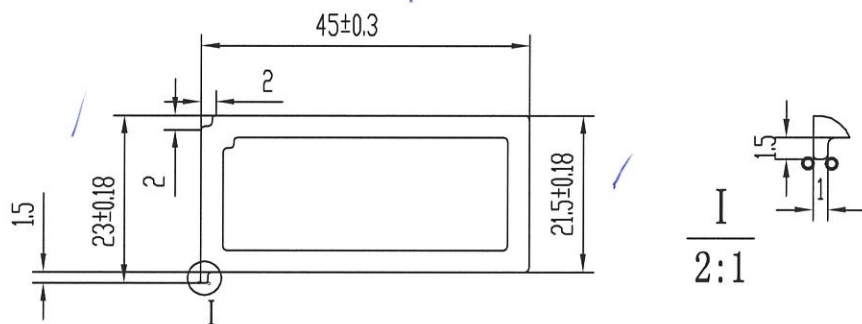
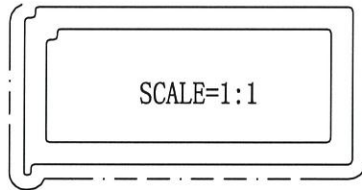
*28*

*14*

此型材如停止订货两年以上，我司有权对模具进行报废或销毁如私自改动而确认，导致生产出来有异议，我司一律不承担责任！

D 版次 1 型号 A10

瓦楞硬



技术要求

1. 装饰面为: \_\_\_\_\_
2. 基材验收标准按EN755-9执行
3. 表面处理是: 氟碳喷涂
4. 带“★”尺寸以实配为准
5. °=R0.3

特此声明

1. 此图与客户“来样/来图”相符，若涉及专利或商标事宜，概由需方负责。
2. 如与其它型材或配件配合，需注明或提供配套件，否则产生的装配问题，由客户自行承担。
3. 客户确认图纸，包括确认并认可图纸上所示的图形、公差、验收标准，模具费，单重和装饰面面积等图面上的信息。

计划用量 吨

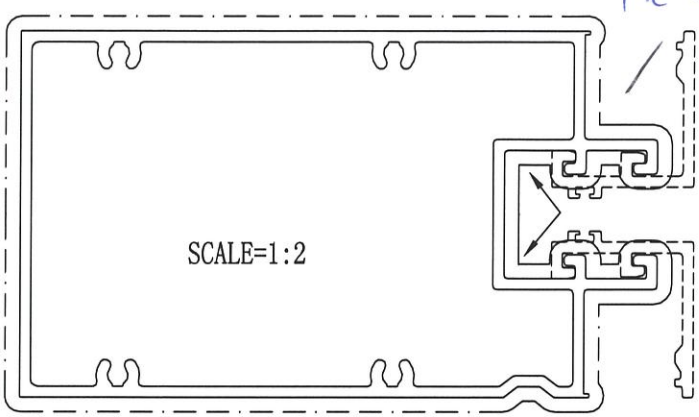
未注实心部位壁厚		机 型	0	未注圆角	R0.5	外 D	50.24 mm	材 料	
未注空心部位壁厚	3 ± 0.25	备 注		周 长	134.5 mm	比 例	1:1	6063-T5	
装饰面面积	0.0807 m <sup>2</sup> /m	 广东兴发铝业有限公司 兴发铝业(成都)有限公司 广东兴发铝业(江西)有限公司 广东兴发铝业(河南)有限公司				型材重量	0.988 Kg/m		
设计	杜智贤 2022.05.27					客户编号	X86305		
校核						型 号			
批准						名 称			
总部技术部E-mail: tech@xingfa.com 联系电话: 0757-66695205									

29

此型材如停止订货两年以上，我司有权对模具进行报废或销毁  
如私自改动而确认，导致生产出来有异议，我司一律不承担责任！

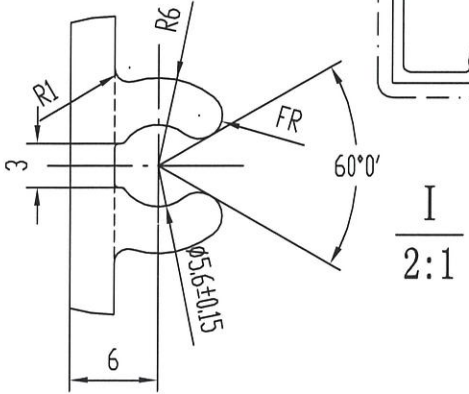
C 版次 1 型号 **D13**

Feature 中横

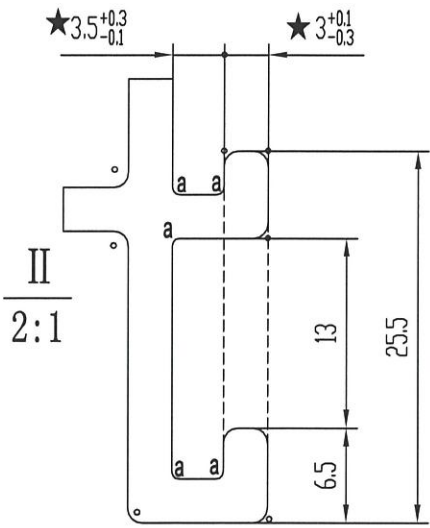


SCALE=1:2

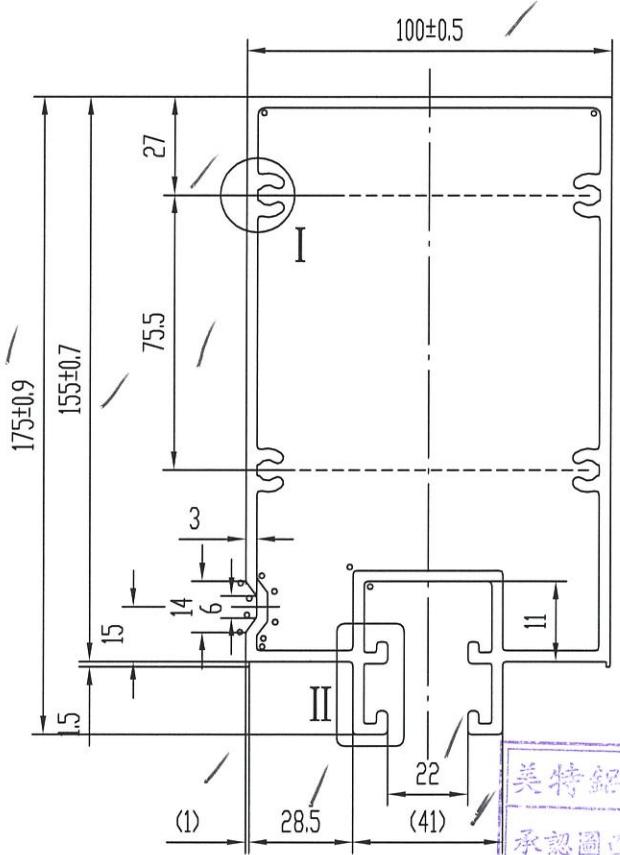
箭头所指的位置，可保证不露底，但膜厚不达标！



I  
2:1



II  
2:1



技术要求

1. 装饰面为：\_\_\_\_\_
2. 基材验收标准按EN755-9执行
3. 表面处理是：氟碳喷涂
4. 带“★”尺寸以实配为准
5.  $\circ = R1$     6.  $a = R0.5$

特此声明

1. 此图与客户“来样/来图”相符，若涉及专利或商标事宜，概由需方负责。
2. 如与其它型材或配件配合，需注明或提供配套件，否则产生的装配问题，由客户自行承担。
3. 客户确认图纸，包括确认并认可图纸上所示的图形、公差、验收标准，模具费，单重和装饰面面积等图面上的信息。

美特铝业有限公司  
承认图面  
日期 25.8.2022

计划用量 吨

未注实心部位壁厚	3 ± 0.18	机 型	0	未注圆角	R0.3	外 D	191.03 mm	材 料	
未注空心部位壁厚	3 ± 0.3	备 注		周 长	709.0 mm	比 例	1:2	6063-T6	
装饰面面积	0.7090 m <sup>2</sup> /m	广东兴发铝业有限公司 兴发铝业（成都）有限公司 广东兴发铝业（江西）有限公司 广东兴发铝业（河南）有限公司 总部技术部E-mail: tech@xingfa.com 联系电话: 0757-66695205				型材重量	5.607 Kg/m		
设计	钟慧丹 2022.05.24					客户编号	X86308		
校核	黄健东					型 号			
批准	陆承强					名 称			

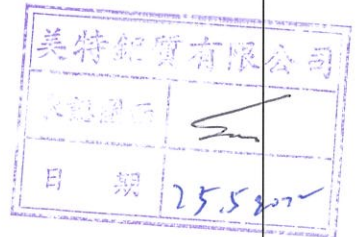
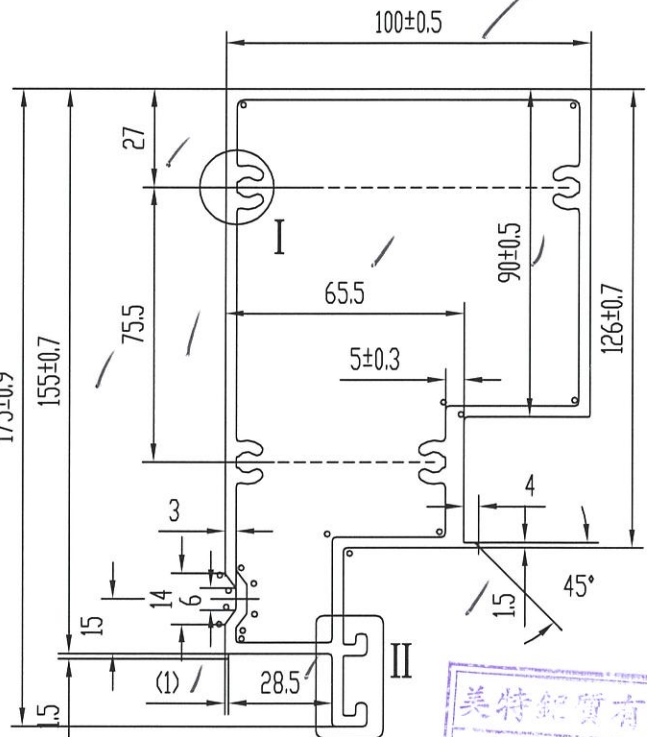
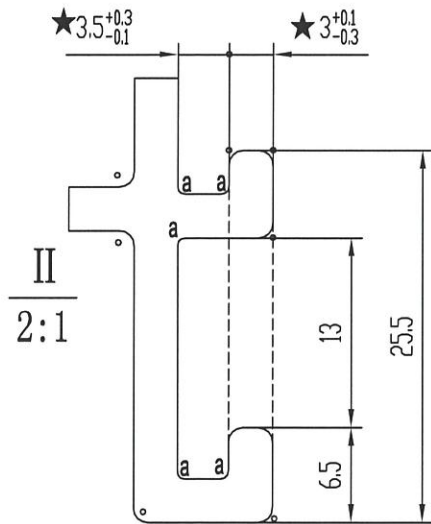
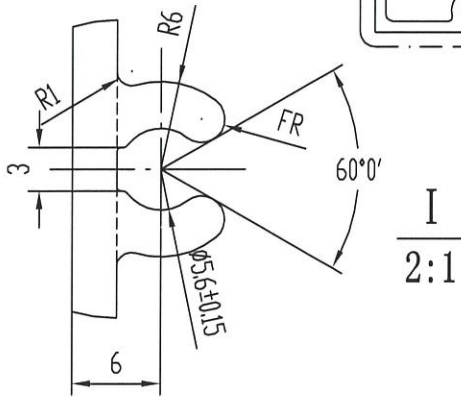
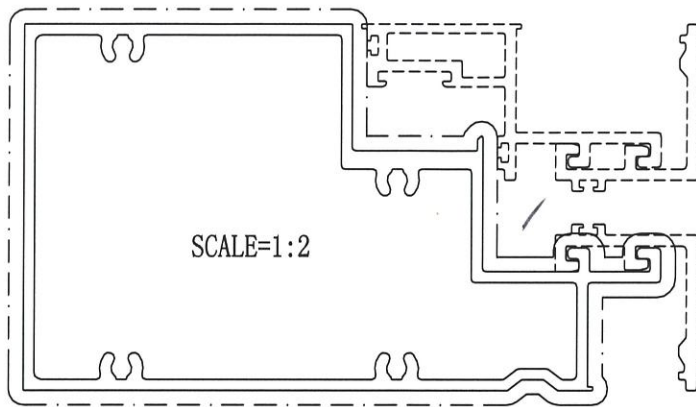
30

15

此型材如停止订货两年以上，我司有权对模具进行报废或销毁如私自改动而确认，导致生产出来有异议，我司一律不承担责任！

C 版次 1 型号 D14

钟慧丹



技术要求

1. 装饰面为: \_\_\_\_\_
2. 基材验收标准按EN755-9执行
3. 表面处理是: 氟碳喷涂
4. 带“★”尺寸以实配为准
5.  $\circ = R1$  6.  $a = R0.5$

特此声明

1. 此图与客户“来样/来图”相符，若涉及专利或商标事宜，概由需方负责。
2. 如与其它型材或配件配合，需注明或提供配套件，否则产生的装配问题，由客户自行承担。
3. 客户确认图纸，包括确认并认可图纸上所示的图形、公差、验收标准，模具费，单重和装饰面面积等图面上的信息。

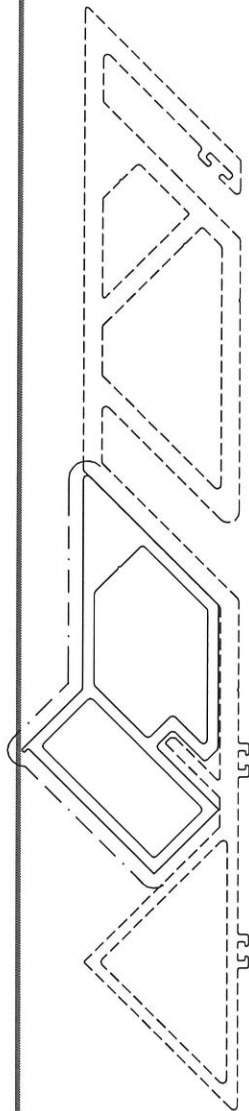
计划用量 吨

未注实心部位壁厚	3±0.18	机 型	0	未注圆角	R0.3	外 D	191.03 mm	材 料	
未注空心部位壁厚	3±0.3	备 注		周 长	594.9 mm	比 例	1:2	6063-T6	✓
装饰面面积	0.5949 m <sup>2</sup> /m	广东兴发铝业有限公司 兴发铝业(成都)有限公司 广东兴发铝业(江西)有限公司 广东兴发铝业(河南)有限公司				型材重量	5.137 Kg/m	✓	
设计	钟慧丹 2022.05.24					客户编号	X86309	31	
校核	黄健东					型 号			
批准	陆承强					名 称			
总部技术部E-mail: tech@xingfa.com 联系电话: 0757-66695205									

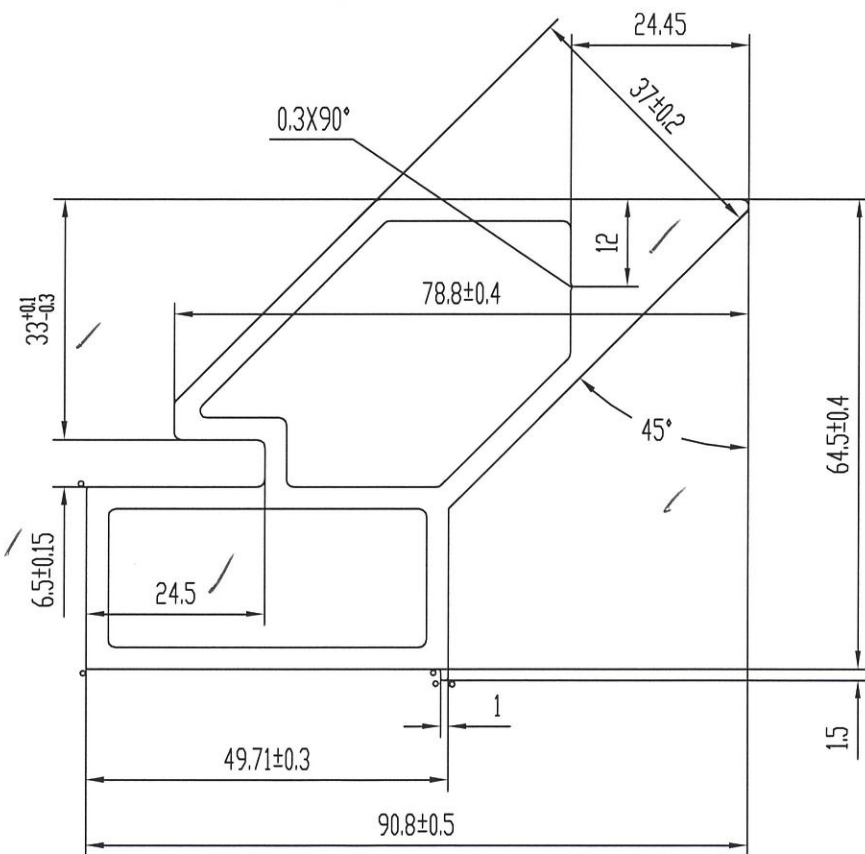
此型材如停止订货两年以上，我司有权对模具进行报废或销毁如私自改动而确认，导致生产出来有异议，我司一律不承担责任！

C 版次 1 型号

死精槽的框



SCALE=1:2



技术要求

1. 装饰面为: \_\_\_\_\_
2. 基材验收标准按EN755-9执行
3. 表面处理是: 氟碳喷涂
4. 带“★”尺寸以实配为准
5. °=R0.3

特此声明

1. 此图与客户“来样/来图”相符，若涉及专利或商标事宜，概由需方负责。
2. 如与其它型材或配件配合，需注明或提供配套件，否则产生的装配问题，由客户自行承担。
3. 客户确认图纸，包括确认并认可图纸上所示的图形、公差、验收标准，模具费，单重和装饰面面积等图面上的信息。

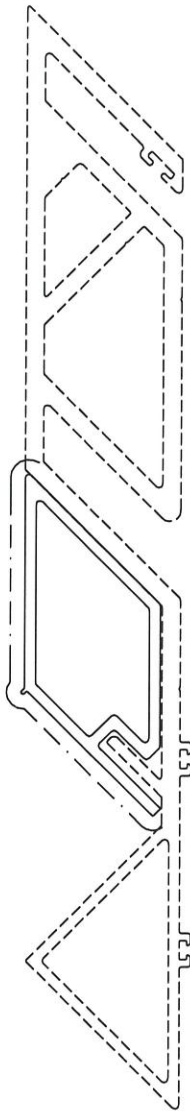
计划用量 吨

未注实心部位壁厚		机 型	0	未注圆角	R1	外 D	110.86 mm	材 料	
未注空心部位壁厚	3 ± 0.25	备 注		周 长	295.7 mm	比 例	1:1	6063-T5	
装饰面面积	0.1774 m <sup>2</sup> /m	广东兴发铝业有限公司 兴发铝业(成都)有限公司 广东兴发铝业(江西)有限公司 广东兴发铝业(河南)有限公司 总部技术部E-mail: tech@xingfa.com 联系电话: 0757-66695205				型材重量	2.934 Kg/m		
设计	陆建鸿 2022.05.27					客户编号	X86310		
校核	黄健东					型 号			
批准	陆承强					名 称			

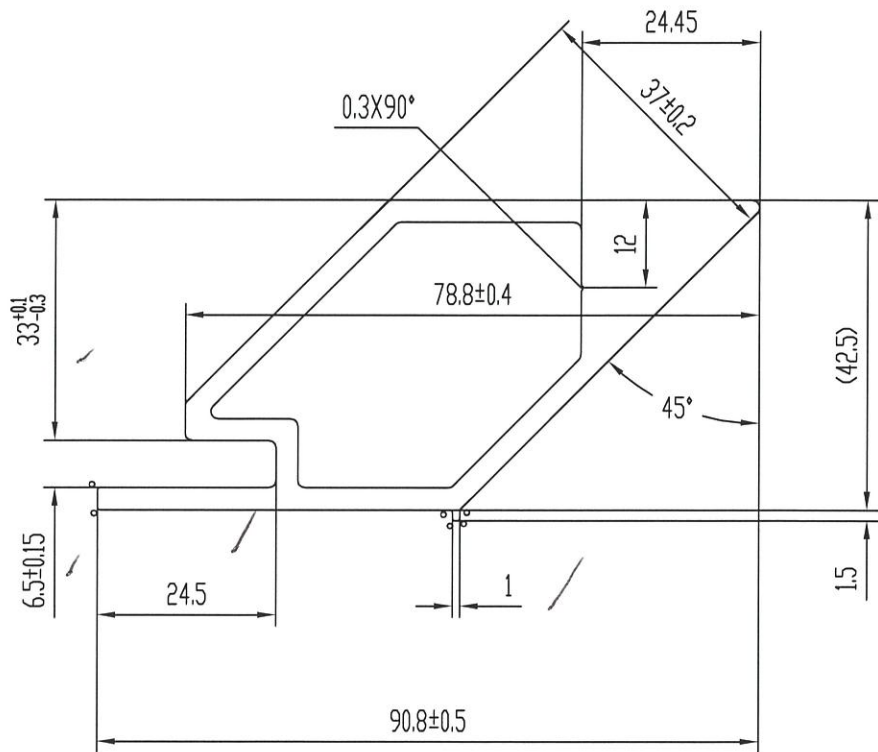
此型材如停止订货两年以上，我司有权对模具进行报废或销毁  
如私自改动而确认，导致生产出来有异议，我司一律不承担责任！

C 版次 1 型号

生产  
转商高推



SCALE=1:2



技术要求

1. 装饰面为: \_\_\_\_\_
2. 基材验收标准按EN755-9执行
3. 表面处理是: 氟碳喷涂
4. 带“★”尺寸以实配为准
5. °=R0.3

特此声明

1. 此图与客户“来样/来图”相符，若涉及专利或商标事宜，概由需方负责。
2. 如与其它型材或配件配合，需注明或提供配套件，否则产生的装配问题，由客户自行承担。
3. 客户确认图纸，包括确认并认可图纸上所示的图形、公差、验收标准，模具费，单重和装饰面面积等图面上的信息。

计划用量 吨

未注实心部位壁厚	3 ± 0.15	机 型	0	未注圆角	R1	外 D	99.82 mm	材 料	
未注空心部位壁厚	3 ± 0.25	备 注		周 长	251.7 mm	比 例	1:1	6063-T5	
装饰面面积	0.1510 m <sup>2</sup> /m	广东兴发铝业有限公司 兴发铝业(成都)有限公司 广东兴发铝业(江西)有限公司 广东兴发铝业(河南)有限公司				型材重量	2.219 Kg/m		
设计	陆建鸿 2022.05.27					客户编号	X86311		
校核	黄健东					型 号			
批准	陆承强					名 称			
总部技术部E-mail: tech@xingfa.com 联系电话: 0757-66695205									

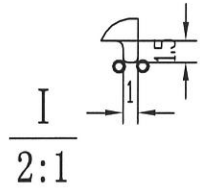
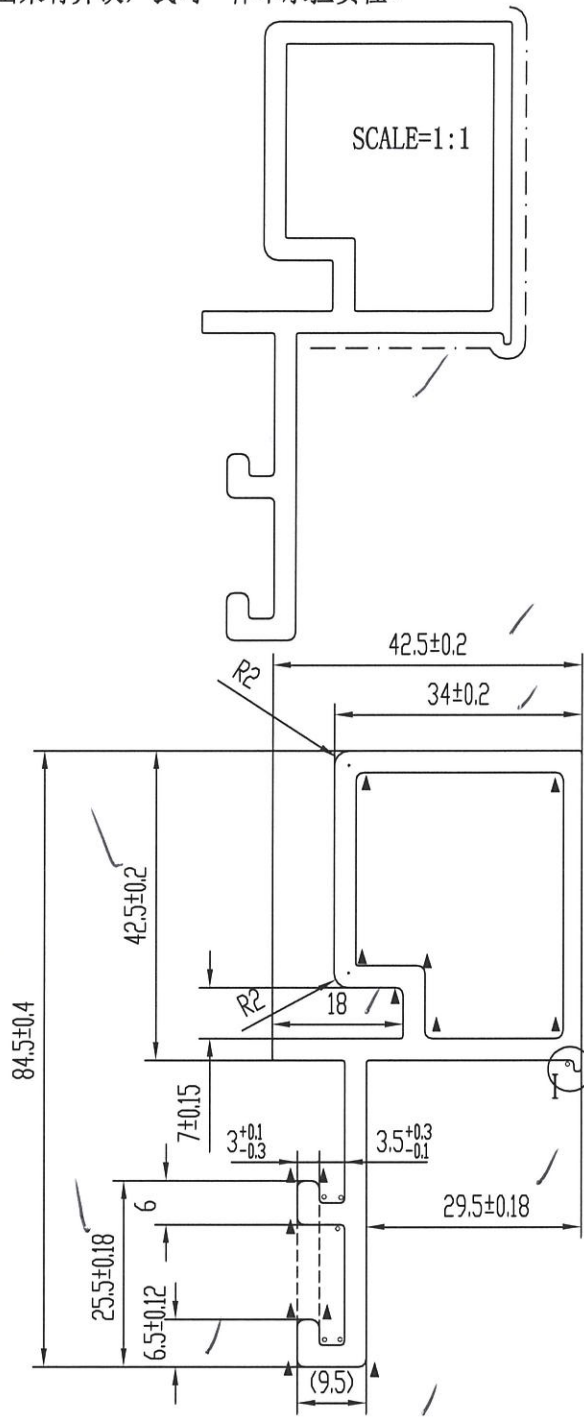
33

38

此型材如停止订货两年以上，我司有权对模具进行报废或销毁如私自改动而确认，导致生产出来有异议，我司一律不承担责任！

C 版次 1 型号 b27

假正中槽




技术要求

- 装饰面为: \_\_\_\_\_
- 基材验收标准按EN755-9执行
- 表面处理是: 氟碳喷涂
- 带“★”尺寸以实配为准
- =R0.5, ▲=R1

特此声明

- 此图与客户“来样/来图”相符，若涉及专利或商标事宜，概由需方负责。
- 如与其它型材或配件配合，需注明或提供配套件，否则产生的装配问题，由客户自行承担。
- 客户确认图纸，包括确认并认可图纸上所示的图形、公差、验收标准，模具费，单重和装饰面面积等图面上的信息。

计划用量 吨

未注实心部位壁厚	3±0.15	机 型	0	未注圆角	R0.3	外 D	92.64 mm	材 料		
未注空心部位壁厚	3±0.15	备 注		周 长	307.5 mm	比 例	1:1	6063-T5		
装饰面面积	0.1845 m <sup>2</sup> /m	 广东兴发铝业有限公司 兴发铝业(成都)有限公司 广东兴发铝业(江西)有限公司 广东兴发铝业(河南)有限公司 二维码: 72032985		型材重量	1.742 Kg/m					
设计	杜智贤			2022.05.24	客户编号	X86312				
校核	黄海华				型 号					
批准	陆承强				名 称					
总部技术部E-mail: tech@xingfa.com 联系电话: 0757-66695205										

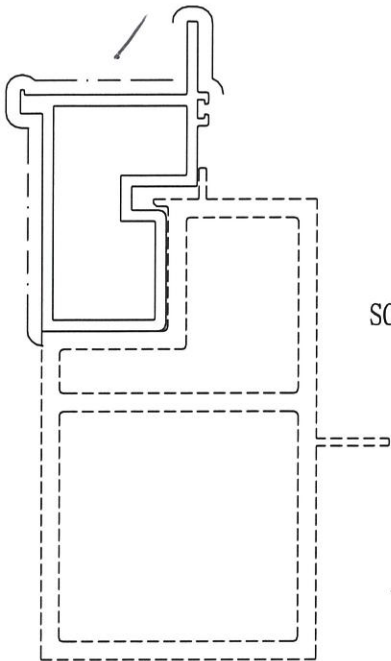
34

17

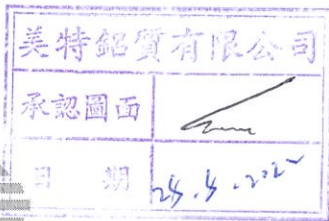
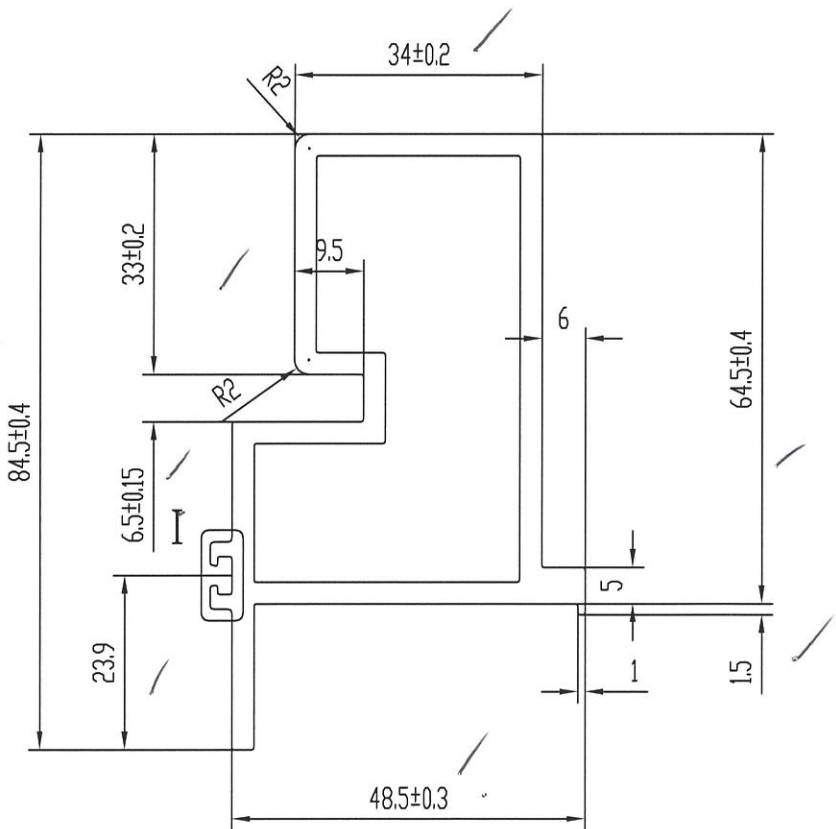
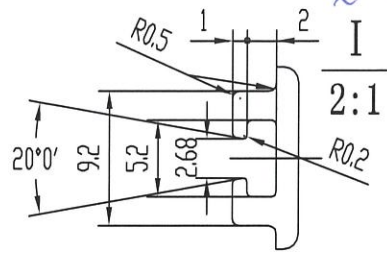
此型材如停止订货两年以上，我司有权对模具进行报废或销毁如私自改动而确认，导致生产出来有异议，我司一律不承担责任！

C	版次	1	型号	D28
---	----	---	----	-----

死精生  
副框



SCALE=1:2




技术要求

- 1. 装饰面为: \_\_\_\_\_
- 2. 基材验收标准按EN755-9执行
- 3. 表面处理是: 氟碳喷涂
- 4. 带“★”尺寸以实配为准

特此声明

- 1. 此图与客户“来样/来图”相符，若涉及专利或商标事宜，概由需方负责。
- 2. 如与其它型材或配件配合，需注明或提供配套件，否则产生的装配问题，由客户自行承担。
- 3. 客户确认图纸，包括确认并认可图纸上所示的图形、公差、验收标准，模具费，单重和装饰面面积等图面上的信息。

计划用量 吨

未注实心部位壁厚	3 ± 0.15	机 型	0	未注圆角	R0.3	外 D	94.38 mm	材 料	
未注空心部位壁厚	3 ± 0.25	备 注		周 长	299.8 mm	比 例	1:1	6063-T5	
装饰面面积	0.1799 m <sup>2</sup> /m	 广东兴发铝业有限公司 兴发铝业（成都）有限公司 广东兴发铝业（江西）有限公司 广东兴发铝业（河南）有限公司 总部技术部E-mail: tech@xingfa.com 联系电话: 0757-66695205				型材重量	2.079 Kg/m		
设计	钟慧丹 2022.05.24					客户编号	X86313		
校核	黄健东					型 号			
批准	陆承强					名 称			

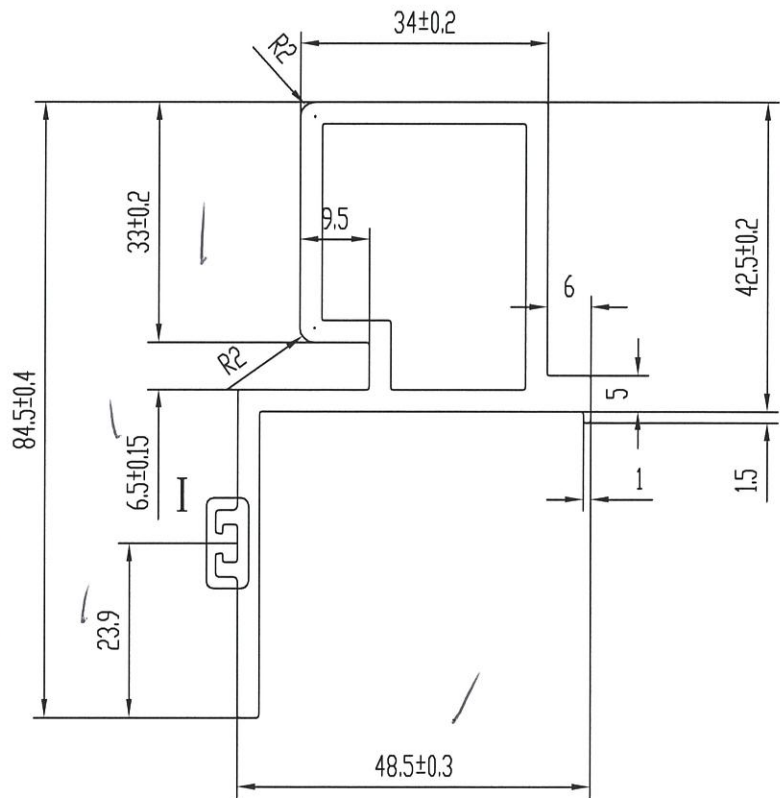
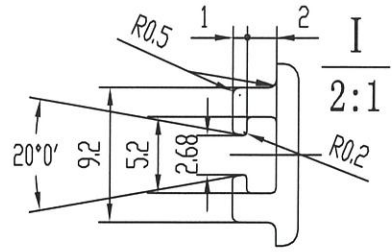
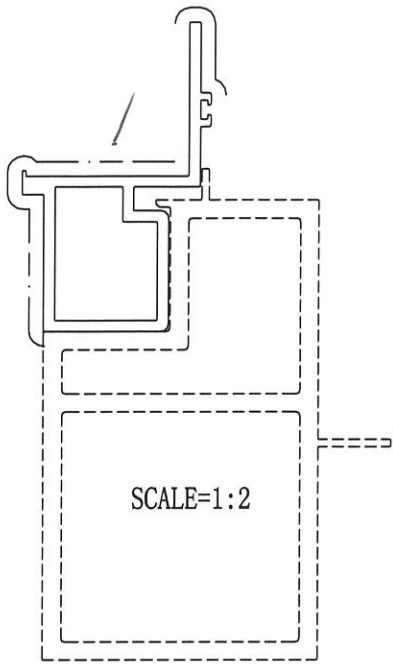
35

18

此型材如停止订货两年以上，我司有权对模具进行报废或销毁如私自改动而确认，导致生产出来有异议，我司一律不承担责任！

C	版次	1	型号
---	----	---	----

左下板副框



技术要求

- 1. 装饰面为: \_\_\_\_\_
- 2. 基材验收标准按EN755-9执行
- 3. 表面处理是: 氟碳喷涂
- 4. 带“★”尺寸以实配为准

特此声明

- 1. 此图与客户“来样/来图”相符，若涉及专利或商标事宜，概由需方负责。
- 2. 如与其它型材或配件配合，需注明或提供配套件，否则产生的装配问题，由客户自行承担。
- 3. 客户确认图纸，包括确认并认可图纸上所示的图形、公差、验收标准，模具费，单重和装饰面面积等图面上的信息。

计划用量 吨

未注实心部位壁厚	3 ± 0.15	机 型	0	未注圆角	R0.3	外 D	94.38 mm	材 料	
未注空心部位壁厚	3 ± 0.25	备 注		周 长	299.8 mm	比 例	1:1	6063-T5	
装饰面面积	0.1799 m <sup>2</sup> /m	广东兴发铝业有限公司 兴发铝业（成都）有限公司 广东兴发铝业（江西）有限公司 广东兴发铝业（河南）有限公司 总部技术部E-mail: tech@xingfa.com 联系电话: 0757-66695205				型材重量	1.754 Kg/m		
设计	钟慧丹 2022.05.24					客户编号	X86314		
校核	黄健东					型 号			
批准	陆承强					名 称			

36

19

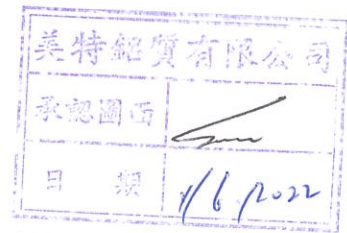
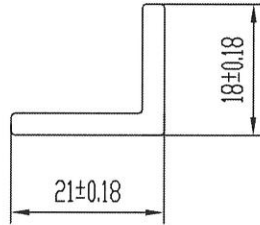
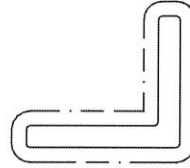
此型材如停止订货两年以上，我司有权对模具进行报废或销毁  
如私自改动而确认，导致生产出来有异议，我司一律不承担责任！

A	版次	1	型号
---	----	---	----

金板板向

OK

SCALE=1:1



技术要求

1. 装饰面为: \_\_\_\_\_
2. 基材验收标准按GB/EN755-9执行
3. 表面处理是: 氧化
4. 带“★”尺寸以实配为准

特此声明

1. 此图与客户“来样/来图”相符，若涉及专利或商标事宜，概由需方负责。
2. 如与其它型材或配件配合，需注明或提供配套件，否则产生的装配问题，由客户自行承担。
3. 客户确认图纸，包括确认并认可图纸上所示的图形、公差、验收标准，模具费，单重和装饰面面积等图面上的信息。

计划用量 吨

未注实心部位壁厚	3±0.15	机 型	0	未注圆角	R0.5	外 D	27.24 mm	材 料
未注空心部位壁厚		备 注		周 长	76.7 mm	比 例	1:1	6063-T5
装饰面面积	0.0767 m <sup>2</sup> /m	 广东兴发铝业有限公司 兴发铝业（成都）有限公司 广东兴发铝业（江西）有限公司 广东兴发铝业（河南）有限公司				型材重量	0.292 Kg/m	
设计	陆建鸿 2022.05.11					客户编号	✓ X86315	
校核	何美玲					型 号		
批准	陆承强					名 称		
总部技术部E-mail: tech@xingfa.com 联系电话: 0757-66695205								

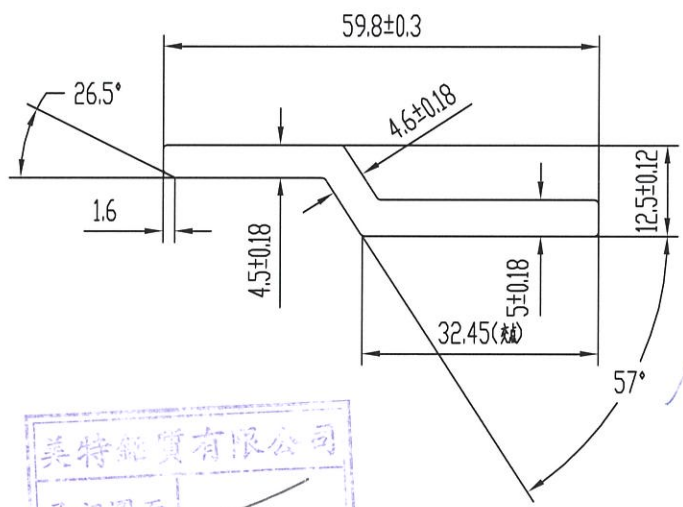
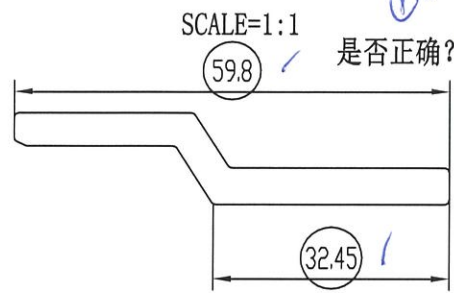
37

42

此型材如停止订货两年以上，我司有权对模具进行报废或销毁如私自改动而确认，导致生产出来有异议，我司一律不承担责任！

C 版次 1 型号

翰商 Interlock



美特铝业有限公司  
承認圖面  
日期 1/6./2022

技术要求

1. 装饰面为: \_\_\_\_\_
2. 基材验收标准按GB/EN755-9执行
3. 表面处理是: 氧化 \_\_\_\_\_
4. 带“★”尺寸以实配为准

特此声明

1. 此图与客户“来样/来图”相符，若涉及专利或商标事宜，概由需方负责。
2. 如与其它型材或配件配合，需注明或提供配套件，否则产生的装配问题，由客户自行承担。
3. 客户确认图纸，包括确认并认可图纸上所示的图形、公差、验收标准，模具费，单重和装饰面面积等图面上的信息。

计划用量 吨

未注实心部位壁厚		机 型	0	未注圆角	R0.5	外 D	60.86 mm	材 料	
未注空心部位壁厚		备 注		周 长	135.8 mm	比 例	1:1	6063-T5	
装饰面面积	m <sup>2</sup> /m	广东兴发铝业有限公司 兴发铝业(成都)有限公司 广东兴发铝业(江西)有限公司 广东兴发铝业(河南)有限公司 总部技术部E-mail: tech@xingfa.com 联系电话: 0757-66695205				型材重量	0.823 Kg/m		
设计	陆建鸿 2022.05.27					客户编号	X86316		
校核	何美玲					型 号			
批准	陆承强					名 称			

38

43

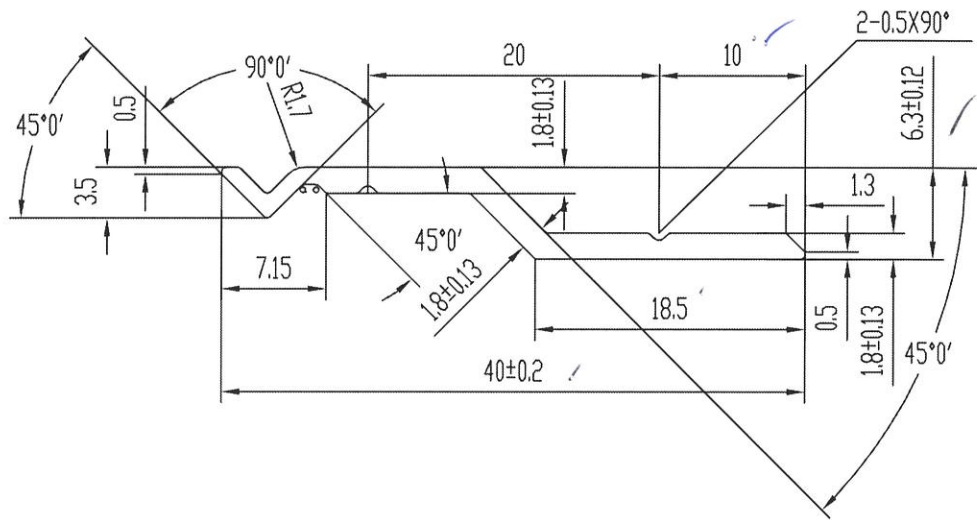
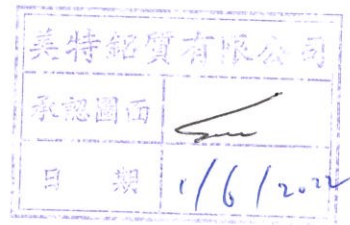
此型材如停止订货两年以上，我司有权对模具进行报废或销毁  
如私自改动而确认，导致生产出来有异议，我司一律不承担责任！

A 版次 1 型号

室内收口之字码

OK

SCALE=1:1



技术要求

1. 装饰面为: \_\_\_\_\_
2. 基材验收标准按GB/EN755-9执行
3. 表面处理是:氧化
4. 带“★”尺寸以实配为准
5. °R=0.5

特此声明

1. 此图与客户“来样/来图”相符，若涉及专利或商标事宜，概由需方负责。
2. 如与其它型材或配件配合，需注明或提供配套件，否则产生的装配问题，由客户自行承担。
3. 客户确认图纸，包括确认并认可图纸上所示的图形、公差、验收标准，模具费，单重和装饰面面积等图面上的信息。

计划用量 吨

未注实心部位壁厚	1.2±0.12	机 型	0	未注圆角	R0.3	外 D	40.40 mm	材 料		
未注空心部位壁厚		备 注		周 长	89.4 mm	比 例	2:1	6063-T5		
装饰面面积	m <sup>2</sup> /m	广东兴发铝业有限公司 兴发铝业(成都)有限公司 广东兴发铝业(江西)有限公司 广东兴发铝业(河南)有限公司 总部技术部E-mail: tech@xingfa.com 联系电话: 0757-66695205				型材重量	0.193 Kg/m			
设计	陆建鸿					2022.05.11	客户编号	X86317		
校核	何美玲						型 号			
批准	陆承强						名 称			

39

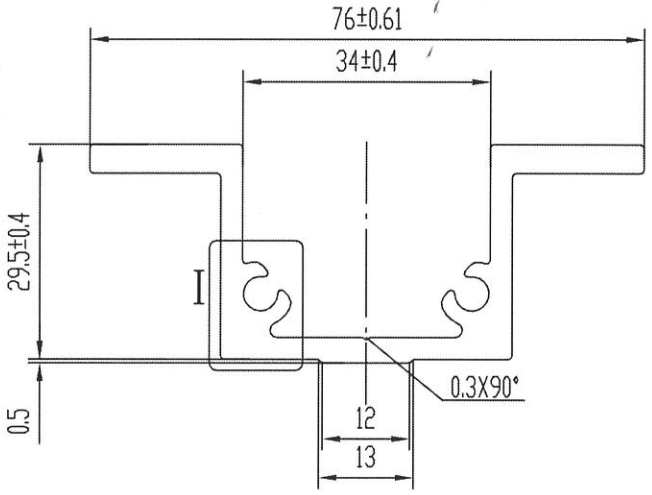
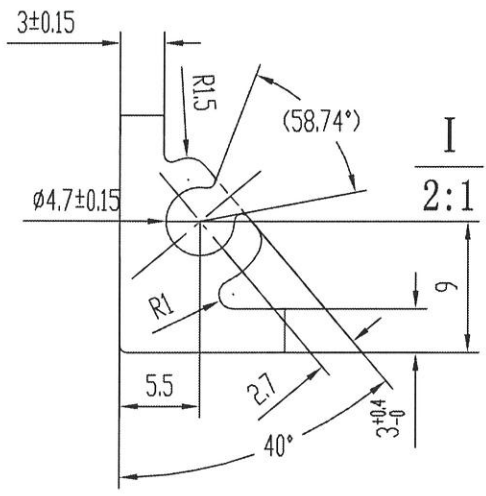
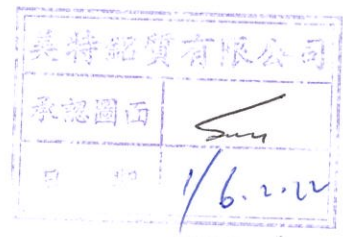
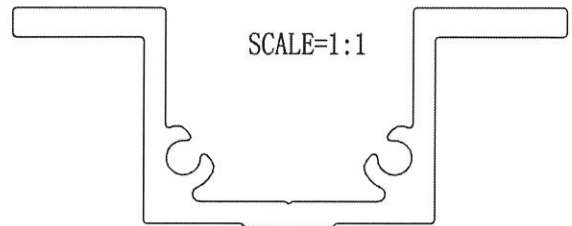
44

此型材如停止订货两年以上，我司有权对模具进行报废或销毁  
如私自改动而确认，导致生产出来有异议，我司一律不承担责任！

A 版次 1 型号

魏任加 04

OK



技术要求

1. 装饰面为: \_\_\_\_\_
2. 基材验收标准按GB/EN755-9执行
3. 表面处理是: 氧化 \_\_\_\_\_
4. 带“★”尺寸以实配为准

特此声明

1. 此图与客户“来样/来图”相符，若涉及专利或商标事宜，概由需方负责。
2. 如与其它型材或配件配合，需注明或提供配套件，否则产生的装配问题，由客户自行承担。
3. 客户确认图纸，包括确认并认可图纸上所示的图形、公差、验收标准，模具费，单重和装饰面面积等图面上的信息。

计划用量 吨

未注实心部位壁厚	4±0.15	机 型	0	未注圆角	R0.5	外 D	76.06 mm	材 料	
未注空心部位壁厚		备 注		周 长	281.8 mm	比 例	1:1	6063-T5	
装饰面面积	m <sup>2</sup> /m	广东兴发铝业有限公司 兴发铝业(成都)有限公司 广东兴发铝业(江西)有限公司 广东兴发铝业(河南)有限公司				型材重量	1.369 Kg/m		
设计	陆建鸿 2022.05.11					客户编号	✓ X86319		
校核	何美玲					型 号			
批准	陆承强					名 称			
总部技术部E-mail: tech@xingfa.com 联系电话: 0757-66695205									

40

45

