

## 工程指示 / 要求簡箋(E.I.)

工程指示編號：EI / 4709 / 24

修改版次：D

工程編號：J - 858

工程名稱：將軍澳日出康城 11

工程項目：大樓幕牆吊船使用 (高臂式 Winch) + 種地式吊船 補回頂層

收件人：Maggie

發件人：Ant Yeung

日期：29/07/2024

 要求提供 /  確認 事項：

- |                                    |                                     |                               |
|------------------------------------|-------------------------------------|-------------------------------|
| <input type="checkbox"/> 初步鋁料 B.M. | <input type="checkbox"/> 加工拆圖，然後生產  | <input type="checkbox"/> 尺寸表  |
| <input type="checkbox"/> 正式鋁料 B.M. | <input type="checkbox"/> 技術上資料 / 指示 | <input type="checkbox"/> 報價   |
| <input type="checkbox"/> 配件 B.M.   | <input type="checkbox"/> 樣辦或貨品說明書   | <input type="checkbox"/> 分判合約 |

內容：

**D：按地盆需要，補回已使用項目**

- 補回項目 高臂式(3米內) 吊機連重型配重車台 (配鐵重 900kg) - 2 部 供 T1 ACAD 用(於頂層)  
(於頂層) 不會再升樓層 (使用 1 次，1 日)
- 補回項目 種地式吊船  
T1 20 隻，T2 18 隻，T3 18 隻，合共 56 隻 (於頂層)，不會再升樓層，  
使用期間預 2024 年 2 月頭至 10 月頭，共 8 個月。  
吊船會因應現場環境/驗樓，會暫時拆收。合共拆收 2 次

#3 種地式吊船和 #2 高臂(3米內) 種地式吊船，以 2 米為分界。以 2 米下為 #3 種地式吊船，本地盆計數批圖為 2 米下，用此款#3 種地式吊船。

謝謝

請在 2024.07.31 前完成上列要求。

附：頁

 原合約工程包 原合約工程加 / 減賬 新工程報價

分發東莞各部門：

- |                                 |                              |                                |                              |                               |                              |                                   |                              |
|---------------------------------|------------------------------|--------------------------------|------------------------------|-------------------------------|------------------------------|-----------------------------------|------------------------------|
| <input type="checkbox"/> 生產技術總監 | <input type="checkbox"/> 連附件 | <input type="checkbox"/> 技術部   | <input type="checkbox"/> 連附件 | <input type="checkbox"/> 生產部  | <input type="checkbox"/> 連附件 | <input type="checkbox"/> 機械設計部    | <input type="checkbox"/> 連附件 |
| <input type="checkbox"/> 採購部    | <input type="checkbox"/> 連附件 | <input type="checkbox"/> 生產統籌部 | <input type="checkbox"/> 連附件 | <input type="checkbox"/> 小羅&清 | <input type="checkbox"/> 連附件 |                                   |                              |
| <input type="checkbox"/> 質檢部    | <input type="checkbox"/> 連附件 | <input type="checkbox"/> 會計部   | <input type="checkbox"/> 連附件 | <input type="checkbox"/> 報關組  | <input type="checkbox"/> 連附件 | <input type="checkbox"/> 其他 _____ | <input type="checkbox"/> 連附件 |

分發香港各部門：

- |                              |                              |                               |                              |                              |                              |                                   |                              |
|------------------------------|------------------------------|-------------------------------|------------------------------|------------------------------|------------------------------|-----------------------------------|------------------------------|
| <input type="checkbox"/> 行政部 | <input type="checkbox"/> 連附件 | <input type="checkbox"/> 會計部  | <input type="checkbox"/> 連附件 | <input type="checkbox"/> 統籌部 | <input type="checkbox"/> 連附件 | <input type="checkbox"/> 工程部地盤科文  | <input type="checkbox"/> 連附件 |
| <input type="checkbox"/> 採購部 | <input type="checkbox"/> 連附件 | <input type="checkbox"/> QS 部 | <input type="checkbox"/> 連附件 | <input type="checkbox"/> 維修部 | <input type="checkbox"/> 連附件 | <input type="checkbox"/> 其他 _____ | <input type="checkbox"/> 連附件 |

傳遞編號：

HK / 24

發件人簽署：

項目經理簽署：

# 華光工程服務有限公司 China King Engineering Services Limited

香港新界元朗八鄉錦上路65號  
65 Kam Sheung Road, Pat Heung, Yuen Long, N.T., Hong Kong  
Tel: (852) 2410 1816 Fax: (852) 2410 1630

報價編號：CKESL-QTP2024-063

日期：2024年07月23日  
租方：Midi Aluminium Fabricator Ltd.(美特鋁質有限公司)  
通訊地址：Units 6-8, 1st Floor, Sunray Ind. Centre, 610 Cha Kwo Ling Road, Kowloon  
地盤地址：將軍澳日出康城11期  
辦公電話：2348 9211  
負責人：Ms. Maggie Lor  
Jason  
源  
電 郵：midipur@midiltd.com.hk

傳真：2772 7666  
直線：2348 9211  
手提：9752 0842  
手提：6484 0432

## 臨時吊船及吊機/設備報價

設備、施工及配套說明	單位	單價
1 高臂式(3米內)吊機連重型配重車台(配重鐵900KG), 安全吊重350KG:		
1.1 設備租金(流水日計不設扣租)(最少租用7日)	每套每日	HK\$135.00
1.2 運送設備來回工地	每套每次	HK\$2,000.00
1.3 首次安裝	每套	HK\$4,000.00
1.4 同座移位(若同座搬往不同樓層安裝或過座, 以拆收及首裝處理)	每個位	HK\$4,000.00
1.5 拆收	每套	HK\$4,000.00
2 高臂(3米內)種地式吊船:		
2.1 設備租金(1至6米x600mm吊船連兩條救生繩)(流水日計不設扣租)(最少租用7日)	每套每日	HK\$140.00
2.2 運送設備來回工地	每套每次	HK\$2,000.00
2.3 首次安裝 (必需打16粒M16平爆鑼栓)	每套	HK\$5,200.00
2.4 同座移位(若同座搬往不同樓層安裝或過座, 以拆收及首裝處理)	每個位	HK\$5,200.00
2.5 拆收(拆收後不包拆螺絲及不包牆身整執)	每套	HK\$5,200.00
3 種地式吊船:		
3.1 設備租金(1至6米x600mm吊船連兩條救生繩)(流水日計不設扣租)(最少租用7日)	每套每日	HK\$130.00
3.2 運送設備來回工地	每套每次	HK\$2,000.00
3.3 首次安裝 (必需打16粒M16平爆鑼栓)	每套	HK\$4,600.00
3.4 同座移位(若同座搬往不同樓層安裝或過座, 以拆收及首裝處理)	每個位	HK\$4,600.00
3.5 拆收(不包拆螺絲及不包牆身整執)	每套	HK\$4,600.00
4 使用吊船及吊機的配套收費:		
4.1 代安排公証行檢驗及發出証書(Form 2 & Form 3)	每套每次	HK\$500.00
4.2 派合資格人員到地盤檢查及發出証書Form 1(每7天1次)	每套每次	HK\$150.00
4.3 吊船操作人員訓練及發証書每課程	每人	HK\$150.00
4.4 安排公証行檢驗及發出証書(Form 3&5) / (Form 4&5)	每套每次	HK\$800.00
4.5 派合資格人員到地盤檢查及發出証書Form 1(每7天1次)	每套每次	HK\$150.00
5 選擇性項目收費(吊船/吊機):		
5.1 獨立安全繩測檢及由RPE(Mechanical)簽發表格(Form 6&7每套吊船共2套)	每套吊船	HK\$300.00
5.2 代工搬運配重鐵試重或陪同RPE檢測	每部	HK\$1,500.00
5.3 安排註冊工程師(RPE Mechanical)審批吊船/吊機安裝方法(Method Statment)及數據	每份每版本	HK\$3,000.00
5.4 安排註冊工程師(RPE Structural)審批吊船/吊機安裝方法(Method Statment)及數據	每份每版本	HK\$5,000.00
5.5 安排結構工程師(RSE)審批吊船/吊機安裝方法(Method Statment)及數據	每份每版本	HK\$18,000.00
5.6 供中轉電箱連電源接駁(不包WRI簽核費)/每座供電箱共有4至6個頭	每座電箱計	HK\$2,500.00
5.7 中轉電箱WRI簽核	每份	HK\$2,000.00
5.8 代工費 (每工8小時, 加班以1.5倍計或公眾假期加班以2倍計)	每工	HK\$2,000.00
5.9 合資格電工 (每工8小時, 加班以1.5倍計或公眾假期加班以2倍計)	每工	HK\$3,000.00
5.10 按客方要求提供木板保護	每部每個位	HK\$600.00

若遇惡劣天氣或颱風, 吊船/吊機需要拆收、重新安裝及檢測, 均以上述單位報價項目執行工作收費。

# 華光工程服務有限公司

## China King Engineering Services Limited

香港新界元朗八鄉錦上路65號  
65 Kam Sheung Road, Pat Heung, Yuen Long, N.T., Hong Kong  
Tel: (852) 2410 1816 Fax: (852) 2410 1630

報價編號：CKESL-QTP2024-063

- 備註：
- (1) "\*NIL" 若需此項目，請知會敝司才報價。
  - (2) 吊船/吊機安裝方法(Method Statement)及數據將于合約確定後送交貴公司審批(不包RPE及RSE費用)。
  - (3) 基於勞工法例，若遇黑雨或8號或以上颱風信號懸掛，敝司不會派員工到工地工作。

### 其它條款：

- (1) 運送及安裝設備一般需要30天前由租用客戶落實訂單。
- (2) 起租日期由裝妥設備當天起計算，不設扣租。
- (3) 租方負責提供一切所需電源接點及電力供應(380V, 16AMP和3相5線位)。
- (4) 請於用完設備7天，預先通知敝司截租。
- (5) 如遇發生任何故障，必須盡快通知敝司，以便安排維修，但如遇人力不能抗拒的事故，則敝司有權把修理時間推遲，但如果設備的故障是租方不按敝司所指導的設備操作方法使用而造成，則敝司會保留所有追討該故障而造成設備損壞的修理之合理費用，另外，若導致第三者之財物或性命損失，亦由租方負責。
- (6) 設備用完，待貴公司拆收設備後盤點，設備內如有配件損壞及不能取回安裝時所有之設備，則由租方負責賠償。
- (7) 所有有關保險包括高空保險、第三者保險、全保、僱員補償保險、第三者責任保險及所有有關保險的相關費用均由租方負責提供。
- (8) 租方有責任教導承租方員工正確操作設備及在使用設備前檢查設備是否安全，包括載重量，電源線，網索，安全繩索及電箱等。
- (9) 請於敝公司發出收費單據後30天內付款予敝公司。
- (10) 上述報價為每部每日計租金。
- (11) 所有出租設備均符合勞工處懸空工作台條例。
- (12) 所有出租設備及設備必須經公証行檢驗合格方得應用。
- (13) 敝司工程人員工作時間如下：星期一至星期六，上午九時至下午五時正。
- (14) 農曆年假期間，租戶必須提供臨時地方供設備存放。
- (15) 如遇颱風、暴風警告、租方須派員協助系固設備。
- (16) 此報價單有效期為、報價日期計起3個月內。

如有任何問題請致電：

營業部：	盧成通先生 (Antony Lo)	電話：	2483 2608	手提：	9139 6743
會計部：	談詠賢小姐 (Dora Tam)	電話：	2752 6630	傳真：	2410 1630
工程部：	何金土先生	電話：	2488 1115	手提：	9520 0858
Q S 部：	陳玉娣小姐 (Pency Chan)	電話：	2483 2968	傳真：	2410 1630

相信上述報價及條款能符合貴公司要求，請貴公司在下面蓋印及簽署作實。

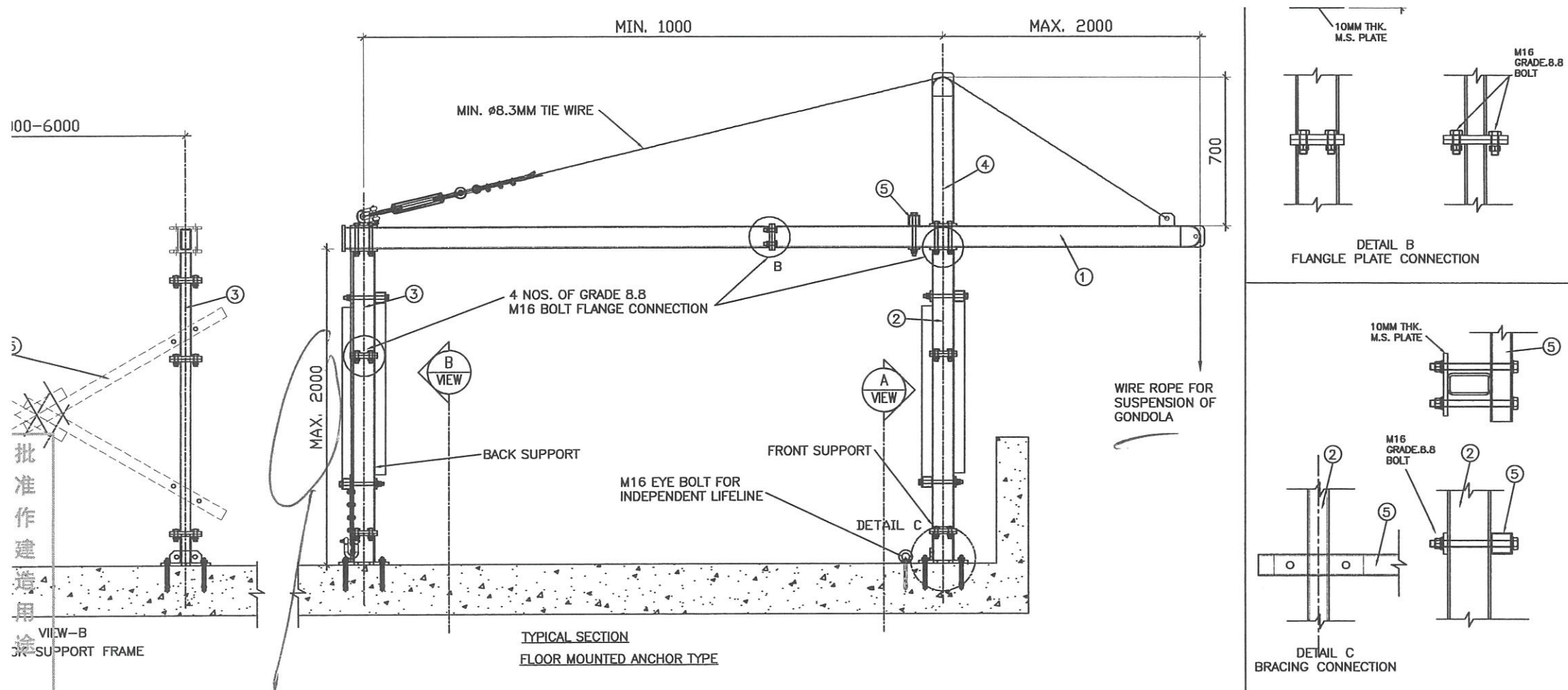
物方負責人

租方負責人


蓋印及簽名

蓋印及簽名



本地台, 31號, 16圖, Max 2000mm 高