



工程指示 / 要求簡箋 ENGINEER INSTRUCTIONS(E.I.)

工程指示編號:	EI- 469D	修改版本:	-
	HK-		
工程編號:	J 858	工程名稱:	將軍澳日出康城11期
收件人:	林哥	發件人:	Renee Lo
工程項目:	售樓處 趟門用毛條 膠條 (現場用) 執修	日期:	19/05/2022

<input type="checkbox"/> 原合約工程包	<input type="checkbox"/> 原合約工程加 / 減賬 QT-	<input type="checkbox"/> 新工程報價 QT-
---------------------------------	------------------------------------------	------------------------------------

信件批核號碼/圖紙參考編號:	批核模具圖紙編號:
客戶指示附件:	管理內部批簽署:

<input type="checkbox"/> 初步鋁料 B.M.	<input type="checkbox"/> 加工拆圖, 然後生產	<input type="checkbox"/> 尺寸表
<input type="checkbox"/> 正式鋁料 B.M.	<input type="checkbox"/> 技術上資料 / 指示	<input type="checkbox"/> 報價
<input type="checkbox"/> 配件 B.M.	<input type="checkbox"/> 樣辦或貨品說明書	<input type="checkbox"/> 分判合約
<input type="checkbox"/> 其他:		

內容: 請提供 833 毛條及837 膠條 SDG-S2 各20米
 供J858售樓處趟門執修用
 地址: 奧海城1期, shop#101, 聯絡人: KEN, 電話90629019

完成上列要求日期: 21/05/2022

國內

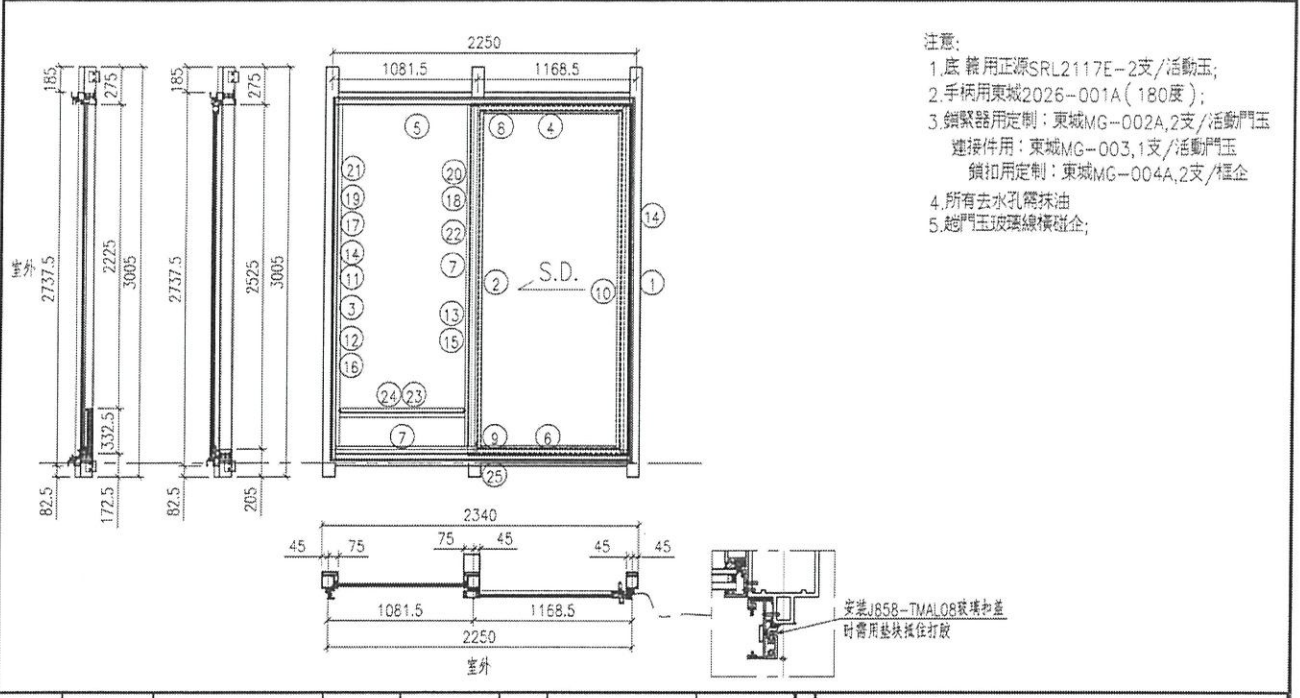
<input type="checkbox"/> 生產技術總監	<input type="checkbox"/> 連附件	<input type="checkbox"/> 技術部	<input type="checkbox"/> 連附件	<input type="checkbox"/> 生產部	<input type="checkbox"/> 連附件
<input type="checkbox"/> 採購部	<input type="checkbox"/> 連附件	<input type="checkbox"/> 生產統籌部	<input type="checkbox"/> 連附件	<input type="checkbox"/> 報關組	<input type="checkbox"/> 連附件
<input type="checkbox"/> 質檢部	<input type="checkbox"/> 連附件	<input type="checkbox"/> 會計部	<input type="checkbox"/> 連附件	<input type="checkbox"/> 機械設計部	<input type="checkbox"/> 連附件
<input type="checkbox"/> 其他:					

香港

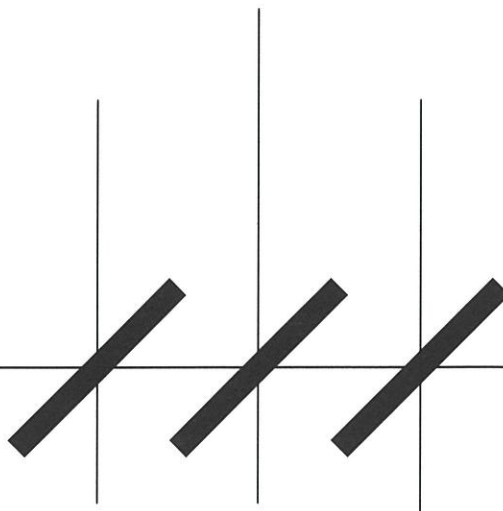
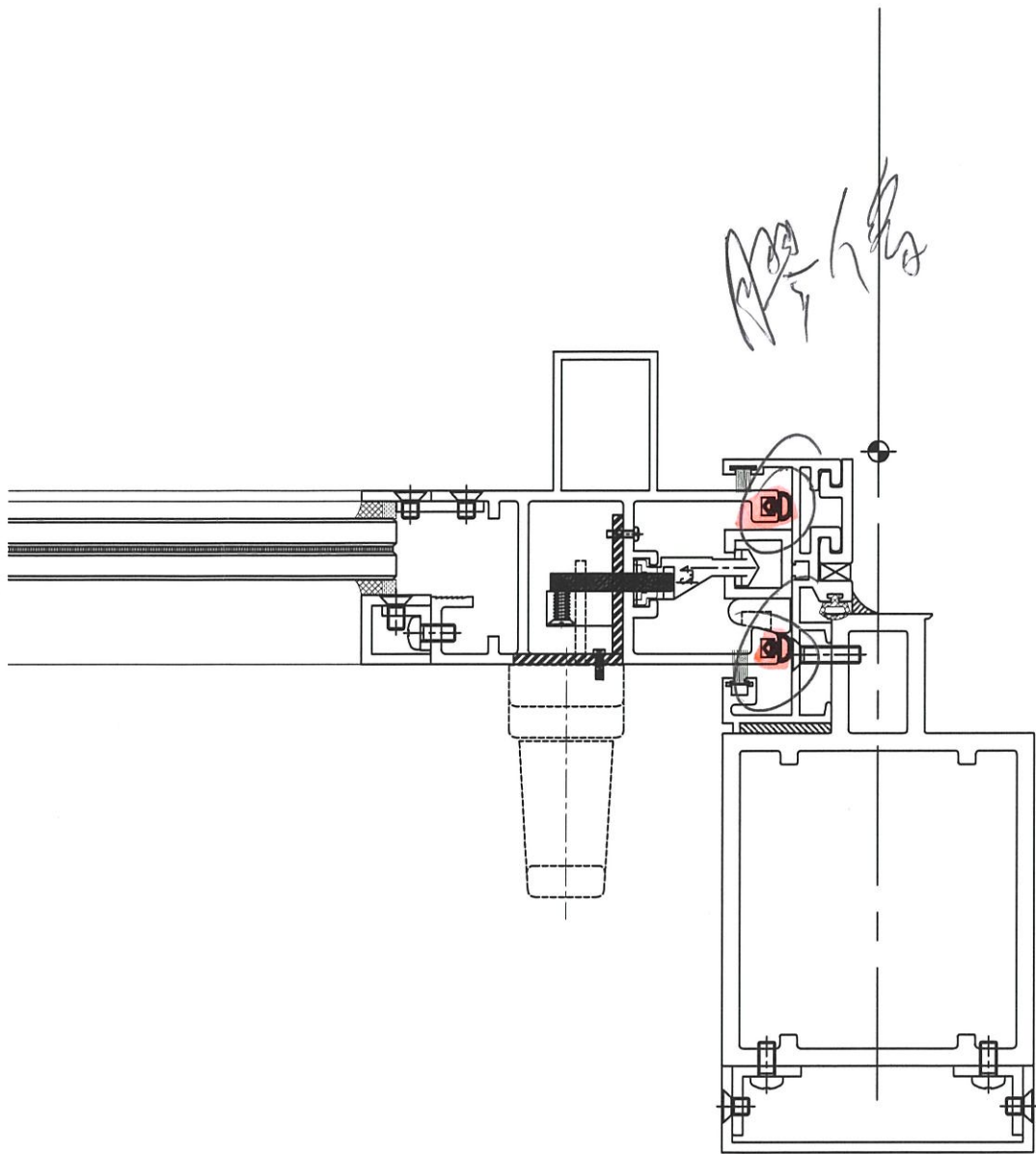
<input type="checkbox"/> 行政部	<input type="checkbox"/> 連附件	<input type="checkbox"/> 會計部	<input type="checkbox"/> 連附件	<input checked="" type="checkbox"/> 統籌部	<input checked="" type="checkbox"/> 連附件	<input type="checkbox"/> 工程部	<input type="checkbox"/> 連附件
<input type="checkbox"/> 採購部	<input type="checkbox"/> 連附件	<input type="checkbox"/> QS部	<input type="checkbox"/> 連附件	<input type="checkbox"/> 地盤管理	<input type="checkbox"/> 連附件	<input type="checkbox"/> 維修部	<input type="checkbox"/> 連附件

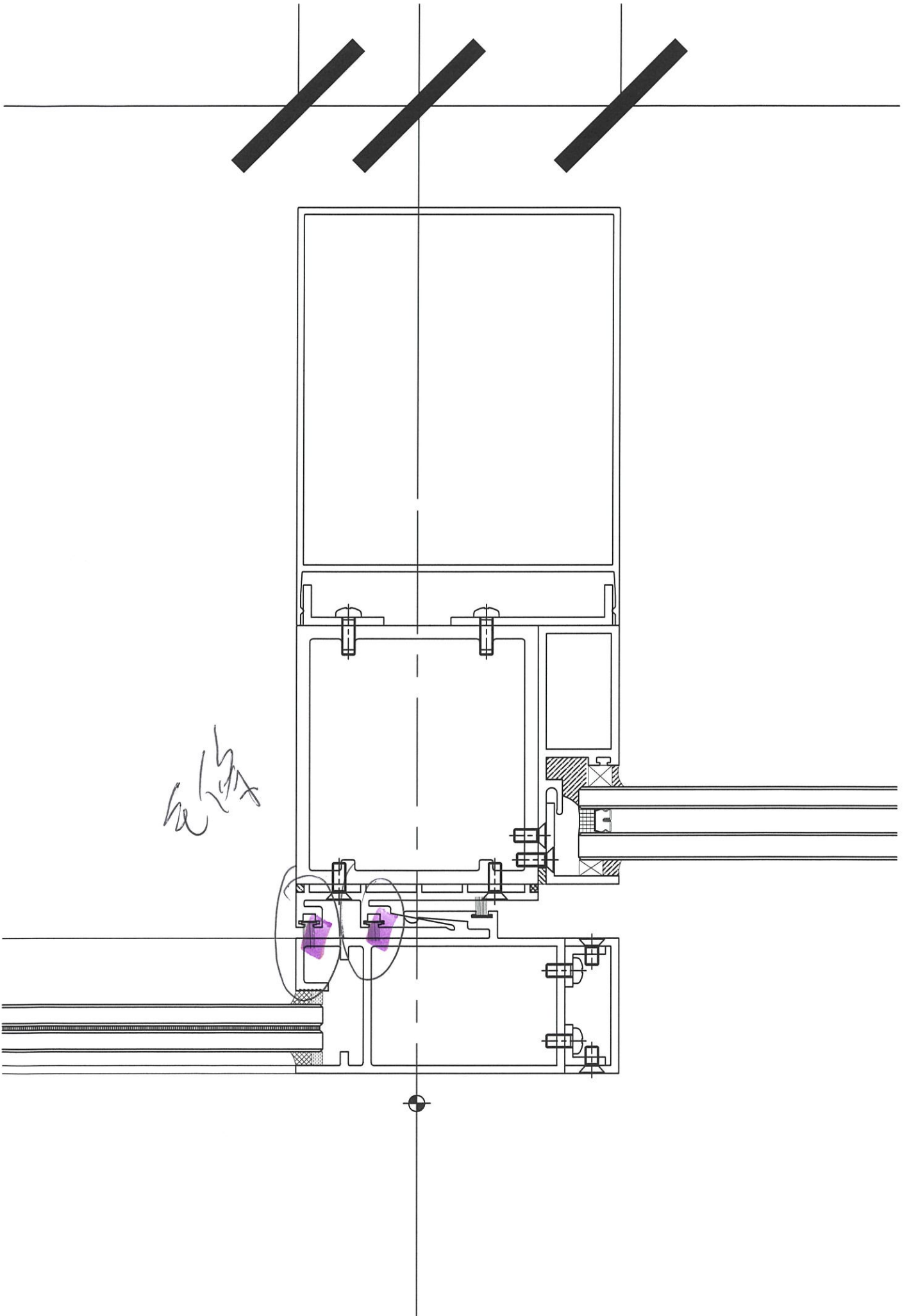
*發件人簽署:		*組別成員批核簽署:	
傳遞編號:		項目經理簽署:	

 美特鋁質 有限公司 MIDI Aluminium Fabricator Ltd.	工程號	J858	拆圖	ZJP	2022-01-04
	地盤	將軍澳 康城11期	復核		
名稱	趟門拆圖	顏色	批准		



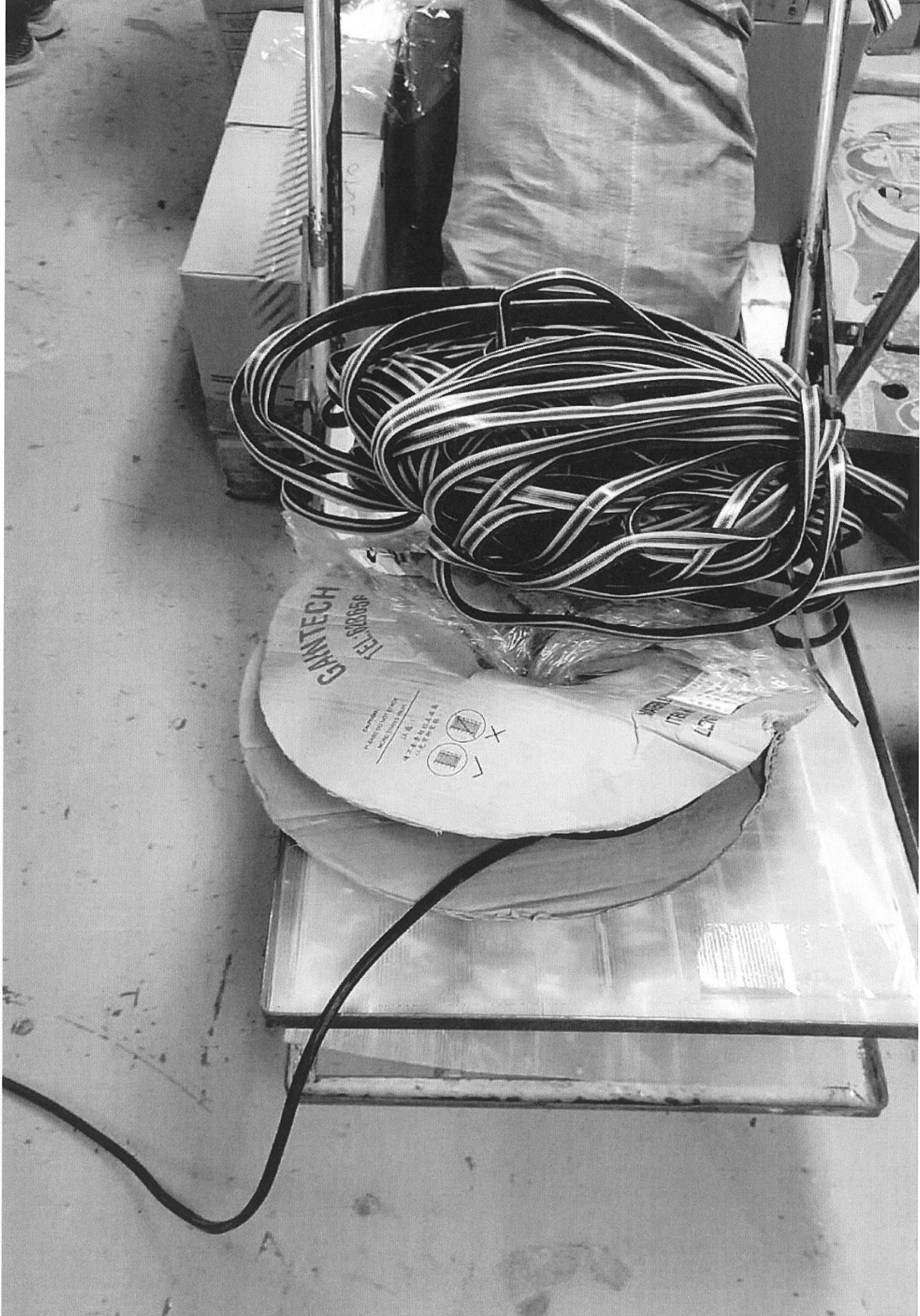
序號	料號	名稱	出荷	長度 (mm)	支	加工說明	註明	加工細則					
1	X85550	雙生企1	直口	3005.0	1	J858-TMAL01R	地盤安裝	頂留					mm
2	X85550	雙生企1	直口	3005.0	1	J858-TMAL02R	地盤安裝	底留					mm
3	X85550	雙生企1	直口	3005.0	1	J858-TMAL03R	地盤安裝	企料底部開避位					mm
4	X85553	生梗橫料	避位	1161.0	1	J858-TMAL15R	地盤安裝	底橫料防水巴鋸去					mm
5	X85555	SD門頂橫 (雙玻)	避位	1074.0	1	J858-TMAL16R	地盤安裝	安裝扣碼					
6	X85553	生梗橫料	避位	1161.0	1	J858-TMAL17R	地盤安裝	安裝扣碼					
7	X85553	生梗橫料	避位	1074.0	1	J858-TMAL18R	地盤安裝	多點鎖芯型號:					
8	X85581	SD框頂橫	避位	2199	1	J858-TMAL19R	工廠組裝	手柄型號:					
9	X85584	SD框底橫	避位	2199	1	J858-TMAL20R	工廠組裝	限位撐型號:					
10	X85571	SD梗框企收邊	避位	2661.5	1	J858-TMAL06R	工廠組裝	T窗最大的開度:					
11	X85571	SD梗框企收邊	避位	2661.5	1	J858-TMAL07R	工廠組裝	窗玉搭位數:					
12	X85627	SD梗企扣料	避位	2556.5	1	J858-TMAL04	工廠組裝						
13	X85627	SD梗企扣料	避位	2556.5	1	J858-TMAL05	工廠組裝						
14	X85558	玻璃扣蓋	直口	2661.5	2	J858-TMAL08	工廠組裝	門玉款	寬度(mm)	高度(mm)	雙/幅	撐長	
15	30x27x3mm厚鋁角	直口	2556.5	1	J858-TMAL11	工廠組裝	SD.L	1214.5	2583.5	2			
16	30x27x3mm厚鋁角	直口	2556.5	1	J858-TMAL12	工廠組裝							
17	30x15x3mm厚鋁角	直口	2260	1	J858-TMAL14-01	工廠組裝							
18	30x15x3mm厚鋁角	直口	2560	1	J858-TMAL13-02	工廠組裝							
19	60x15x3mm厚鋁角	直口	2260	1	J858-TMAL13a	工廠組裝							
20	60x15x4mm厚鋁角	直口	2260	1	J858-TMAL14a	工廠組裝							
21	X85603	SD中柱扣蓋	直口	2260	1	J858-TMAL09	地盤安裝						
22	X85586	SD中柱扣蓋	直口	2560	1	J858-TMAL10	地盤安裝						
23	X85572	SD平台橫料	直口	930.5	1	J858-TMAL23-03	地盤安裝						
24	X85578	SD平台橫扣蓋	直口	930.5	1	J858-TMAL24-03	地盤安裝						
25													
趟門玉用料表								大圖版次		本圖版			
										日期			
1A	X85608	SD光企	避位	2583.5	1	SD-M01R	工廠組裝	窗号	寬度 (W)	高度 (H)	數量	樓層	
2A	X85582	SD勾企料	避位	2583.5	1	SD-M02R	工廠組裝	T1A-F	2340	3005.0	2		
3A	X85585	SD玉頂橫	避位	1054.5	1	SD-M03R	工廠組裝						
4A	X85583	SD玉底橫	避位	1054.5	1	SD-M04R	工廠組裝						
5A	X85621	SD玉橫玻璃線/頂	直口	954.5	1	直接開料	工廠組裝						
6A	X85621	SD玉橫玻璃線/底	避位	954.5	1	SD-M06a	工廠組裝	圖號	T1A-F				














2022年5月18日 下午1:45:23
LP11

生趟 內膠條爛

2022年5月18日 下午1:44:28

LP11



2022年5月18日 下午1:33:41
LP11