



工程指示 / 要求簡箋(E.I.)

工程指示編號：EI / 4666 / 23

修改版次：H

工程編號：J - 858

工程名稱：將軍澳日出康城 LP11

工程項目：後裝窗 特色層 8 隻窗取消

收件人：生統

發件人：Paul Wong

日期：18/07/2023

要求提供 / 確認 事項：

內容：

H 版：此 8 隻窗取消，不出貨，廠內備用。G 版：水線孔指示：地盆和機電夾好。室內邊企料底部分中，孔中至底 7mm M4 孔，窗左右各一個孔T1, 9-17/F 已出，餘下未出貨的，由廠開此孔。F 版：X86249-01, X86163-07E 版：窗玉料補 12 寸扇撐孔，E 版：鎖點向下 20mm，多出的孔用修平頭和底唧膠的方案處理。D 版：做樣板後，修改壓巴和玻璃線數量C 版：放行 T2B-C/B-1，則師確認 S.O. 正確B 版：附上開料單，T1, T2, T3 分批生產和包裝請留意：1. T1 A-B/K-1 款式 6 層供樣板層使用。先預算 29/7 完成生產2. 按照 18/07 公司內部會議確認，玻璃線內的鋁角散出，現場在安玻璃前安裝鋁角。3. 拉手後出，待地盤通知出貨指示4. 後裝窗有 5 款窗，每款都需要生產樣板 1 隻。請睇效果，才可生產大貨5. 配件：請參考 EI4675A 不銹鋼加力巴請用 EI46016. 附開料單7. 特色層未定設計，沒有此 EI 出單請在 2023.07.18 前完成上列要求。

以上項目為：

 原合約工程包 原合約工程加 / 減賬 新工程報價

分發東莞各部門：

() 生產技術總監 連附件 () 技術部 連附件 () 生產部 連附件 () 機械設計部 連附件() 採購部 連附件 (✓) 生產統籌部 連附件 (✓) 小羅 & 清 連附件() 質檢部 連附件 () 會計部 連附件 () 報關組 連附件 () 其他 _____ 連附件


分發香港各部門：


() 行政部 連附件 () 會計部 連附件 () 統籌部 連附件 (✓) 工程部地盤科文 二寶，積哥 連附件() 採購部 連附件 () QS 部 連附件 () 維修部 連附件 () 其他 _____ 連附件

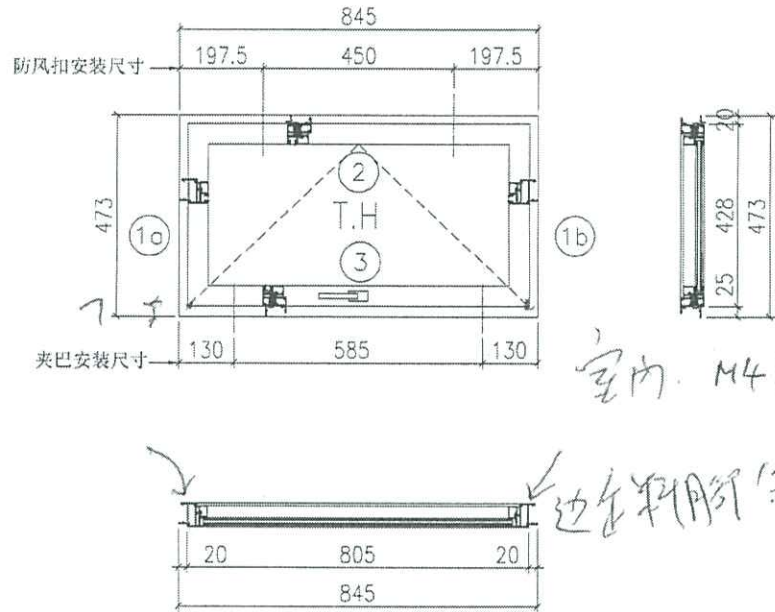
傳遞編號：

發件人簽署：

HK 1615 / 23

項目經理簽署：

 美特铝质有限公司 MIDI Aluminium Fabricator Ltd.	工程號	J858	拆圖	SHAW	2022.02.15
	地盤	康城1期	復核		
名稱	50地盤安裝窗	顏色	批准		



- 注:
- 1) 生窗底料高闊15mm去水缺口2处;
 - 2) 窗玉搭位6mm;
 - 3) 滴水線比窗玉每頭長1mm;
 - 4) III窗需裝2組TC903扣碼;
 - 5) 用東城產2021-A12"扇撐;
 - 6) 安裝201-10多点锁夹巴2个;
 - 7) 框橫料兩端需切1x2mm切口打膠;
 - 8) 出地登摩尔10个;
 - 9) 边企料安裝50-LC-04A窗括各1只;

序号	料号	名称	出苟	长度(mm)	支/幅	加工说明
1a	X862510	边企料		473	1	X86251-01L
1b	X862510	边企料		473	1	X86251-01R
2	X862520	生顶横	避位	807	1	X86252-02
3	X862530	生底横	避位	799	1	X86253-02

窗玉用料

序号	料号	名称	出苟	长度(mm)	支/幅	加工说明
1a	X86163	窗玉企	45° 斜口	428	1	X86163-04LB
1b	X86163	窗玉企	45° 斜口	428	1	X86163-04RB
2a	X86163	窗玉横	45° 斜口	805	1	X86163-05A
2b	X86163	窗玉横	45° 斜口	805	1	X86163-06A
3	X86164	窗玉玻璃线企	直口	364	2	X86164-04C
4a	X86164	窗玉玻璃线横	直口	709	1	X86164-04B
4b	X86164	窗玉玻璃线横	直口	709	1	X86164-03A
5a	X86153	撞角码	直口	45	1	J858-LM01L
5b	X86153	撞角码	直口	45	1	J858-LM01R
5c	X86153	撞角码	直口	45	2	J858-LM01
6	L065	16x14.5x3铝角	直口	50	8	J858-LM04
7	X86154	拉巴用压板1	直口	80	2	J858-LM05
8	X86155	拉巴用压板2	直口	15	4	J858-LM06
9a	X86237	14x3拉巴	直口	292.5	1	X86237-01A
9b	X86237	14x3拉巴	直口	279.5	1	X86237-01B
10		12"框不锈钢扇撑加力巴		181.5	2	J858-LM08

加工细则

顶留	-	mm
底留	-	mm
企料底部开避位		mm
底横料防水巴锯去		mm
水线孔在企料---	顶	底
按裝扣碼	-	
多点锁夹巴型号:	-	
手柄型号:	-	
限位撑型号:		
T窗最大的开度:		
窗玉搭位数:	-	

窗款	宽度	高度	隻/幅	撑长
TH	805	428	1	12"

大图版次	宽度	本图版	Rev. 3
		日期	05/19

窗号	宽度(W)	高度(H)	幅数	楼层数
T1B-B/K-1	845	473	1	
T2B-B/K-1	845	473	1	
T3B-B/K-1	845	473	1	

图号	
----	--



美特铝质有限公司
MIDI Aluminium Fabricator Ltd.

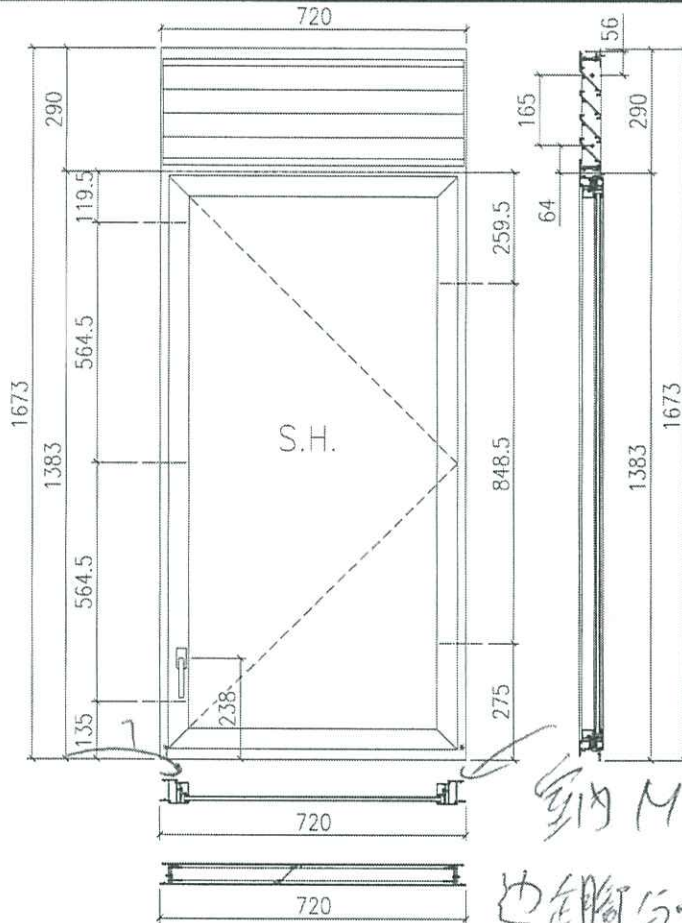
工程號 J858
地盤 康城1期

拆圖 SHAW 2022.02.15
復核

名稱 50地盤安裝窗

顏色

批准



- 注:
- 1) 生窗底料需開15mm去水缺口2處;
 - 2) 窗玉擋位6mm;
 - 3) 滴水線比窗玉每頭長1mm;
 - 4) SH窗需裝2組TC903扣碼;
 - 5) 用東城產2021-A16"扇排;
 - 6) 安裝201-10多點鎖夾巴3個;
 - 7) 框橫料兩端需切1x2mm切口打膠;
 - 8) 出貨膠本18個;
 - 9) 底料安裝50-LC-04A窗粘1只;

序号	料号	名称	出苟	长度(mm)	支/幅	加工说明
1a	X862510	边企料		1673	1	X86251-05
1b	X862510	边企料		1673	1	X86251-04
2	X862520	生顶横	避位	682	1	X86252-03
3	X862530	生底横	避位	674	1	X86253-01D
4	X862490	滴水线		667.5	1	X86249-01
5	X862500	生中横	避位	682	1	X86250-01
6	X862480	百叶片		661	4	X86248-01

序号	料号	名称	出苟	长度(mm)	支/幅	加工说明
7	-	-	-	-	-	-
8	-	百叶巴		248	1	J858-LM10L
9	-	百叶巴		248	1	J858-LM10R

窗玉用料

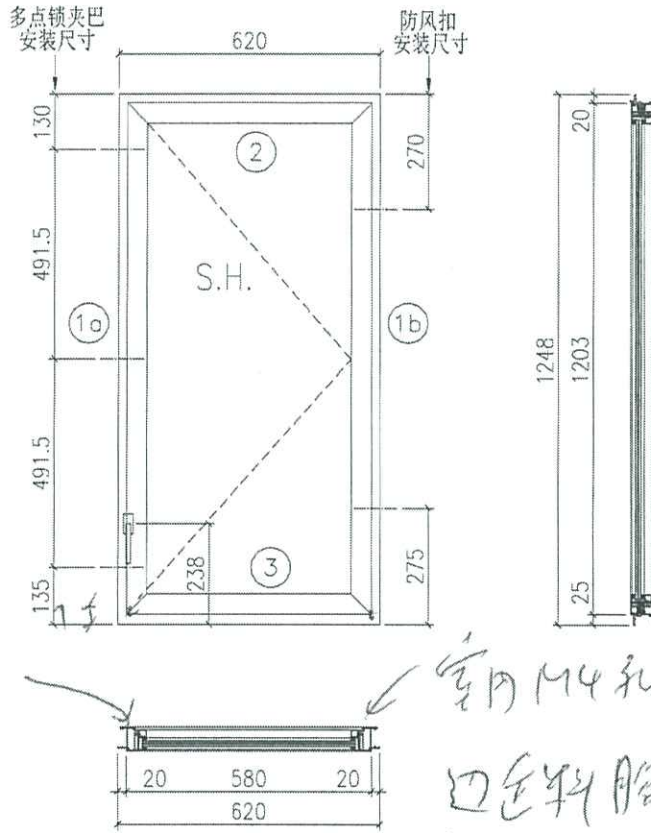
序号	料号	名称	出苟	长度(mm)	支/幅	加工说明
1a	X86163	窗玉企	45°斜口	1348.5	1	X86163-05C
1b	X86163	窗玉企	45°斜口	1348.5	1	X86163-07B
2a	X86163	窗玉横	45°斜口	680	1	X86163-04LE
2b	X86163	窗玉横	45°斜口	680	1	X86163-04RE
3a	X86164	窗玉玻璃线企	直口	1284.5	1	X86164-04D
3b	X86164	窗玉玻璃线企	直口	1284.5	1	X86164-02B
4a	X86164	窗玉玻璃线横	直口	584	1	X86164-04A
4b	X86164	窗玉玻璃线横	直口	584	1	X86164-04A
5a	X86153	撞角码	直口	45	1	J858-LM01L
5b	X86153	撞角码	直口	45	1	J858-LM01R
5c	X86153	撞角码	直口	45	2	J858-LM01
6	L065	16x14.5x3铝角	直口	50	10	J858-LM04
7	X86154	拉巴用压板1	直口	80	3	J858-LM05
8	X86155	拉巴用压板2	直口	15	6	J858-LM06
9	X86237	14x3拉巴	直口	103	1	X86237-01C
10	X86237	14x3拉巴	直口	1012.5	1	X86237-01F

窗款	宽度	高度	隻/幅	撑长
SR11	680	1348.5	1	16"

大图版次	宽度	本图版	Rev. 3	
		日期	05/19	
窗号	宽度(W)	高度(H)	幅数	楼层数
T1A-B/K-1	720	1673	45	
T2A-B/K-1	720	1673	49	
T3A-B/K-1	720	1673	49	
T1A-A/K-1	720	1673	1	
T2A-A/K-1	720	1673	1	
T3A-A/K-1	720	1673	1	

图号

 美特鋁質有限公司 MIDI Aluminium Fabricator Ltd.	工程號	J858	拆圖	SHAW	2022.02.15
	地盤	康城1期	復核		
名稱	50地盤安裝窗	顏色	批准		



左右

窗内M4孔
 边企料脚分中
 离底7mm

- 注:
- 1) 生窗底料需開15mm去水缺112处;
 - 2) 窗玉搭位6mm;
 - 3) 滴水線比窗玉每頭長1mm;
 - 4) SH窗需裝2組TC903扣碼;
 - 5) 用東城產2021-A16扇撐;
 - 6) 安裝201-10多点锁夹巴3个;
 - 7) 框橫料兩端需切1x2mm切口打膠;
 - 8) 出貨摩尔16个;
 - 9) 底料安裝50-LC-04A窗拈1只;

序号	料号	名称	出荷	长度(mm)	支/幅	加工说明
1a	X862510	边企料		1248	1	X86251-03
1b	X862510	边企料		1248	1	X86251-02
2	X862520	生顶橫	避位	582	1	X86252-01B
3	X862530	生底橫	避位	574	1	X86253-01B

加工细则

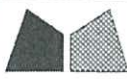
頂留	-	mm
底留	-	mm
企料底部开避位		mm
底橫料防水巴锯去		mm
水线孔在企料	頂	底
按裝扣碼	-	
多点锁夹巴型号:	-	
手柄型号:	-	
限位撑型号:		
T窗最大的开度:		
窗玉搭位数:	-	

窗玉用料

序号	料号	名称	出荷	长度(mm)	支/幅	加工说明
1a	X86163	窗玉企	45° 斜口	1203	1	X86163-05B
1b	X86163	窗玉企	45° 斜口	1203	1	X86163-07A
2a	X86163	窗玉橫	45° 斜口	580	1	X86163-04LA
2b	X86163	窗玉橫	45° 斜口	580	1	X86163-04RA
3a	X86171	窗玉玻璃线企	直口	1139	1	X86171-04D
3b	X86171	窗玉玻璃线企	直口	1139	1	X86171-03A
4a	X86171	窗玉玻璃线橫	直口	484	1	X86171-04A
4b	X86171	窗玉玻璃线橫	直口	484	1	X86171-04A
5a	X86153	撞角碼	直口	45	1	J858-LM01L
5b	X86153	撞角碼	直口	45	1	J858-LM01R
5c	X86153	撞角碼	直口	45	2	J858-LM01
6	L065	16x14.5x3铝角	直口	50	10	J858-LM04
7	X86154	拉巴用压板1	直口	80	3	J858-LM05
8	X86155	拉巴用压板2	直口	15	6	J858-LM06
9	X86237	14x3拉巴	直口	103	1	X86237-01C
10	X86237	14x3拉巴	直口	867	1	X86237-01E

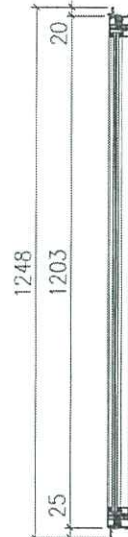
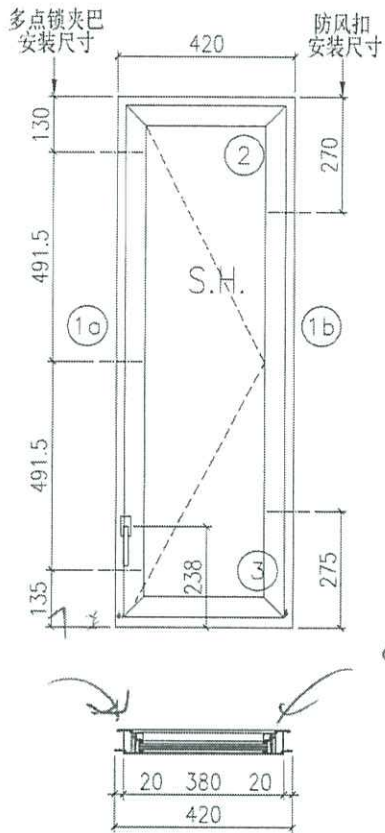
窗款	宽度	高度	隻/幅	撑长
SRH	580	1203	1	16"

大图版次	宽度	本图版	Rev. 3	
		日期	05/19	
窗号	宽度(W)	高度(H)	幅数	楼层数
T3B-C/B-1	620	1248	49	
T2B-A/B-1	620	1248	1	
图号				



美特铝质有限公司
MIDI Aluminium Fabricator Ltd.

工程號	J858	拆圖	SHAW	2022.02.15
地盤	康城1期	復核		
名稱	50地盤安裝窗	顏色		
		批准		



左右各一

窗M4孔

边在料脚与中高底

7mm

- 注:
- 1) 生窗底料需开15mm去水缺112处;
 - 2) 窗玉指位6mm;
 - 3) 滴水线比窗玉每颈长1mm;
 - 4) SH窗需装2组TC903扣码;
 - 5) 用東城產2021-A12"扇撐;
 - 6) 安裝201-10多点锁夹巴3个;
 - 7) 框橫料兩端需切1x2mm切口打膠;
 - 8) 出貨膠尔14个;
 - 9) 底料安裝50-LC-04A窗括1只;

序号	料号	名称	出苟	长度(mm)	支/幅	加工说明
1a	X862510	边企料		1248	1	X86251-03
1b	X862510	边企料		1248	1	X86251-02
2	X862520	生顶横	避位	382	1	X86252-01C
3	X862530	生底横	避位	374	1	X86253-01C

窗玉用料

序号	料号	名称	出苟	长度(mm)	支/幅	加工说明
1a	X86163	窗玉企	45° 斜口	1203	1	X86163-05B
1b	X86163	窗玉企	45° 斜口	1203	1	X86163-07A
2a	X86163	窗玉横	45° 斜口	380	1	X86163-04LD
2b	X86163	窗玉横	45° 斜口	380	1	X86163-04RD
3a	X86171	窗玉玻璃线企	直口	1139	1	X86171-04D
3b	X86171	窗玉玻璃线企	直口	1139	1	X86171-03A
4a	X86171	窗玉玻璃线横	直口	284	1	X86171-04C
4b	X86171	窗玉玻璃线横	直口	284	1	X86171-04C
5a	X86153	撞角码	直口	45	1	J858-LM01L
5b	X86153	撞角码	直口	45	1	J858-LM01R
5c	X86153	撞角码	直口	45	2	J858-LM01
6	L065	16x14.5x3铝角	直口	50	10	J858-LM04
7	X86154	拉巴用压板1	直口	80	3	J858-LM05
8	X86155	拉巴用压板2	直口	15	6	J858-LM06
9	X86237	14x3拉巴	直口	103	1	X86237-01C
10	X86237	14x3拉巴	直口	867	1	X86237-01E

加工细则

顶留	-	mm
底留	-	mm
企料底部开避位		mm
底横料防水巴锯去		mm
水线孔在企料	顶	底
按装扣码	-	
多点锁夹巴型号:	-	
手柄型号:	-	
限位撑型号:		
T窗最大的开度:		
窗玉搭位数:	-	

窗款	宽度	高度	隻/幅	撑长
SR11	380	1203	1	12"

大图版次	宽度	本图版	Rev. 3	
		日期	05/19	
窗号	宽度(W)	高度(H)	幅数	楼层数
T3B-A/B-1	420	1248	1	
图号				

No.	Window Marks	Tower	Flat (Location)	Floor	Wide (S.O.) (mm)	Height (S.O.) (mm)	Area (m2)	Quantity	Total Area (m2)	Drawing No.
1	T1A-B K-1	Tower 1(1A)	Flat B Kitchen	9-61/F	750	1695	1.3	45	57.2	2101
2	T2A-B K-1	Tower 2(2A)	Flat B Kitchen	9-66/F	750	1695	1.3	49	62.3	2101
3	T3A-B K-1	Tower 3(3A)	Flat B Kitchen	9-66/F	750	1695	1.3	49	62.3	2101
4	T1A-A K-1	Tower 1(1A)	Flat A Kitchen	62/F	750	1695	1.3	1	1.3	2101a
5	T2A-A K-1	Tower 2(2A)	Flat A Kitchen	67/F	750	1695	1.3	1	1.3	2101a
6	T3A-A K-1	Tower 3(3A)	Flat A Kitchen	67/F	750	1695	1.3	1	1.3	2101a
7	T2B-C B-1	Tower 2(2B)	Flat C Bathrooms	9-66/F	475	1275	0.6	49	29.7	2102
8	T3B-C B-1	Tower 3(3B)	Flat C Bathrooms	9-66/F	650	1275	0.8	49	40.6	2102
9	T2B-A B-1	Tower 2(2B)	Flat A LAV.	67/F	650	1275	0.8	1	0.8	2102a
10	T3B-A B-1	Tower 3(3B)	Flat A LAV.	67/F	450	1275	0.6	1	0.6	2102a
11	T1B-B K-1	Tower 1(1B)	Flat B Kitchen	62/F	875	500	0.4	1	0.4	2103
12	T2B-B K-1	Tower 2(2B)	Flat B Kitchen	67/F	875	500	0.4	1	0.4	2103
13	T3B-B K-1	Tower 3(3B)	Flat B Kitchen	67/F	875	500	0.4	1	0.4	2103
							11.8	249	258.6	

No.	Window Marks	Tower	Flat (Location)	Floor	Wide (S.O.) (mm)	Height (S.O.) (mm)	Area (m2)	Quantity	Total Area (m2)	Drawing No.
14	T1A-A L-1	Tower 1(1A)	Living Room	62/F	2000	2440	4.9	1	4.9	2101b
15	T2A-A L-1	Tower 2(2A)	Living Room	67/F	2000	2440	4.9	1	4.9	2101b
16	T3A-A L-1	Tower 3(3A)	Living Room	67/F	2000	2440	4.9	1	4.9	2101b
17	T1B-A L-1	Tower 1(1B)	Living Room	62/F	1810	2440	4.4	1	4.4	2102a
18	T2B-A L-1	Tower 2(2B)	Living Room	67/F	1960	2440	4.8	1	4.8	2102a
19	T3B-A L-1	Tower 3(3B)	Living Room	67/F	2000	2440	4.9	1	4.9	2102a
20	T1B-A K-1	Tower 1(1B)	Flat A Kitchen	62/F	815	2215	1.8	1	1.8	2102b
21	T2B-A K-1	Tower 2(2B)	Flat A Kitchen	67/F	815	2215	1.8	1	1.8	2102b
22	T3B-A K-1	Tower 3(3B)	Flat A Kitchen	67/F	750	1395	1.0	1	1.0	2102b
23	T3B-A U-1	Tower 3(3B)	Flat A Utility	67/F	550	1395	0.8	1	0.8	2102c
24	T3B-A LAW-1	Tower 3(3B)	Flat A Kitchen	67/F	550	1395	0.8	1	0.8	2102d
25	T2B-D MBR-1	Tower 2(2B)	Flat D MBR	9/F	900	2415	2.2	1	2.2	2103
26	T1B-B U-1	Tower 1(1B)	Flat B Utility	62/F	750	1595	1.2	1	1.2	2103a
27	T2B-B U-1	Tower 2(2B)	Flat B Utility	67/F	750	1595	1.2	1	1.2	2103a
28	T3B-B U-1	Tower 3(3B)	Flat B Utility	67/F	750	1595	1.2	1	1.2	2103a
29	T1B-B K-1	Tower 1(1B)	Flat B Kitchen	62/F	960	1595	1.5	1	1.5	2103b
30	T2B-B K-1	Tower 2(2B)	Flat B Kitchen	67/F	750	1595	1.2	1	1.2	2103b
31	T3B-B K-1	Tower 3(3B)	Flat B Kitchen	67/F	875	1595	1.4	1	1.4	2103b
32	T1B-B K-1	Tower 1(1B)	Flat B Kitchen	62/F	1575	2415	3.8	1	3.8	2103c
33	T2B-B K-1	Tower 2(2B)	Flat B Kitchen	67/F	1575	2415	3.8	1	3.8	2103c
34	T3B-B K-1	Tower 3(3B)	Flat B Kitchen	67/F	1575	2415	3.8	1	3.8	2103c
35	T1A-F L-1	Tower 1(1A)	Flat F Living	62/F	1825	2415	4.4	1	4.4	2104a
36	T2A-F L-1	Tower 2(2A)	Flat F Living	67/F	950	2415	2.3	1	2.3	2104a
37	T3A-F L-1	Tower 3(3A)	Flat F Living	67/F	850	2415	2.1	1	2.1	2104a
38	T1A-F K-1	Tower 1(1A)	Flat F Kitchen	62/F	750	1595	1.2	1	1.2	2104b
39	T2A-F K-1	Tower 2(2A)	Flat F Kitchen	67/F	750	1595	1.2	1	1.2	2104b
40	T3A-F K-1	Tower 3(3A)	Flat F Kitchen	67/F	750	1395	1.0	1	1.0	2104b
41	T3A-F K-2	Tower 3(3A)	Flat F Kitchen	67/F	750	1395	1.0	1	1.0	2104c
42	T2A-F U-1	Tower 2(2A)	Flat F Kitchen	67/F	600	1595	1.0	1	1.0	2104d
43	T2A-F LAW-1	Tower 2(2A)	Flat F Kitchen	67/F	600	1595	1.0	1	1.0	2104E
							71.4	30	71.4	
							Window	259		
							F.D	9		
							S. Door	6		

8楼窗
取消
不出位

④
⑤