

工程指示 / 要求簡箋(E.I.)

工程指示編號：EI / 4666 / 22

修改版次：G

工程編號：J - 858

工程名稱：將軍澳日出康城 LP11

工程項目：後裝窗 生產大貨 水線孔指示

收件人：生統

發件人：Ant Yeung

日期：14/10/2022

要求提供 / 確認 事項：

內容：G 版：水線孔指示：地盆和機電夾好。

室內邊企料底部分中，孔中至底 7mm M4 孔，窗左右各一個孔

T1, 9-17/F 已出，餘下未出貨的，由廠開此孔。

F 版：X86249-01, X86163-07

E 版：窗玉料補 12 寸扇撐孔，

E 版：鎖點向下 20mm，多出的孔用修平頭和底啣膠的方案處理。

D 版：做樣板後，修改壓巴和玻璃線數量

C 版：放行 T2B-C/B-1，則師確認 S.O. 正確

B 版：附上開料單，T1, T2, T3 分批生產和包裝

請留意：1. T1 A-B/K-1 款式 6 層供樣板層使用。先預算 29/7 完成生產

2. 按照 18/07 公司內部會議確認，玻璃線內的鋁角散出，現場在安玻璃前安裝鋁角。

3. 拉手後出，待地盤通知出貨指示

4. 後裝窗有 5 款窗，每款都需要生產樣板 1 隻。請睇效果，才可生產大貨

5. 配件：請參考 EI4675A 不銹鋼加力巴請用 EI4601

6. 附開料單

7. 特色層未定設計，沒有此 EI 出單

請在 2022.10.30 前完成上列要求。

附：頁

以上項目為：

原合約工程包

原合約工程加 / 減賬

新工程報價

分發東莞各部門：

( ) 生產技術總監  連附件 ( ) 技術部  連附件 ( ) 生產部  連附件 ( ) 機械設計部  連附件

( ) 採購部  連附件 ( ) 生產統籌部  連附件 ( ) 小羅 & 清  連附件

( ) 質檢部  連附件 ( ) 會計部  連附件 ( ) 報關組  連附件 ( ) 其他 \_\_\_\_\_  連附件

分發其他分判：

( ) 檯  連附件

分發香港各部門：

( ) 行政部  連附件 ( ) 會計部  連附件 ( ) 統籌部  連附件 ( ) 工程部地盤科文  連附件

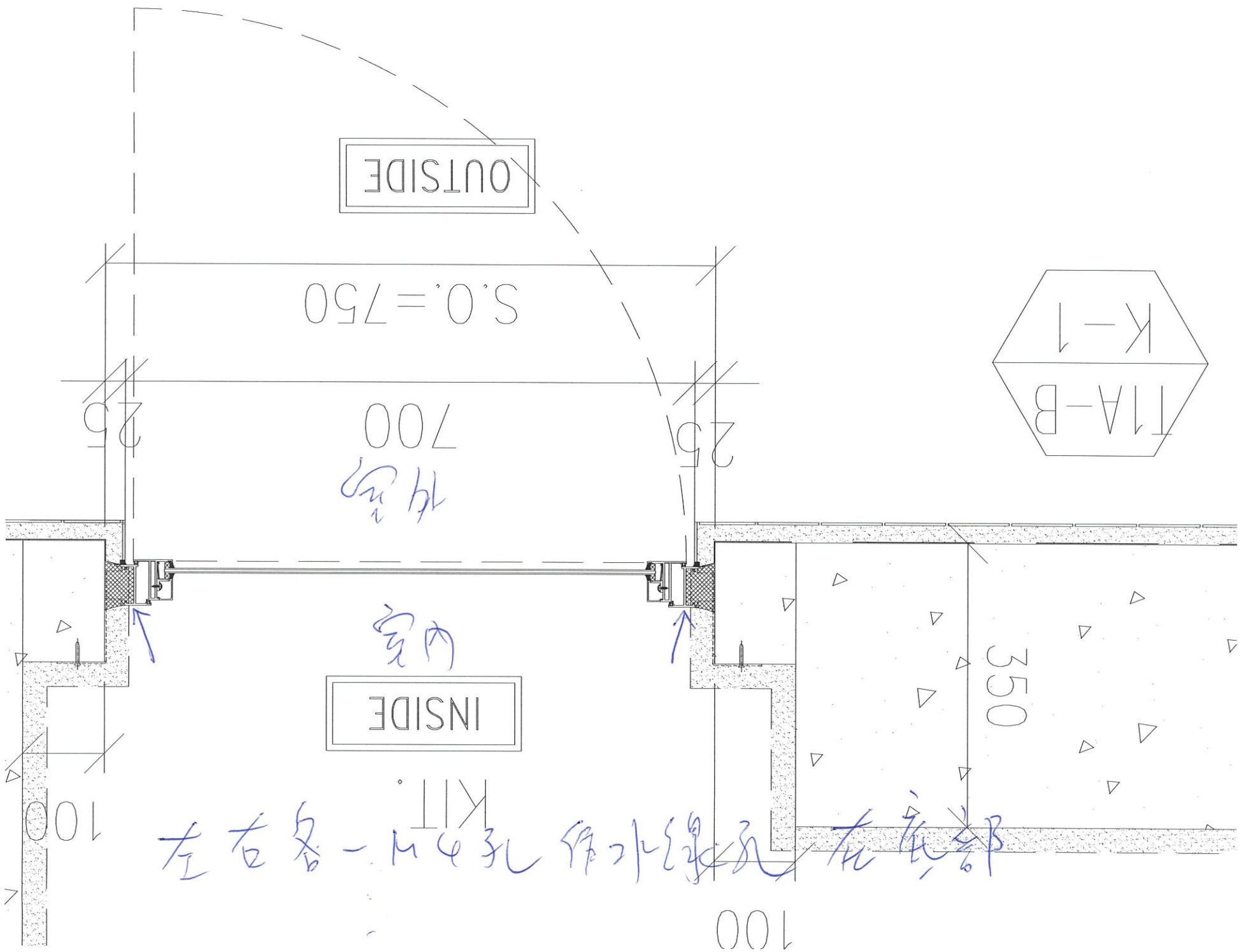
( ) 採購部  連附件 ( ) QS 部  連附件 ( ) 維修部  連附件 ( ) 其他 \_\_\_\_\_  連附件

傳遞編號：

HK 281 / 22

發件人簽署：

項目經理簽署：



OUTSIDE

S.O. = 750

700  
室内

T1A-B  
K-1

INSIDE

室内

350

KIT.  
左右各一M4孔作水线孔在底部

100

100

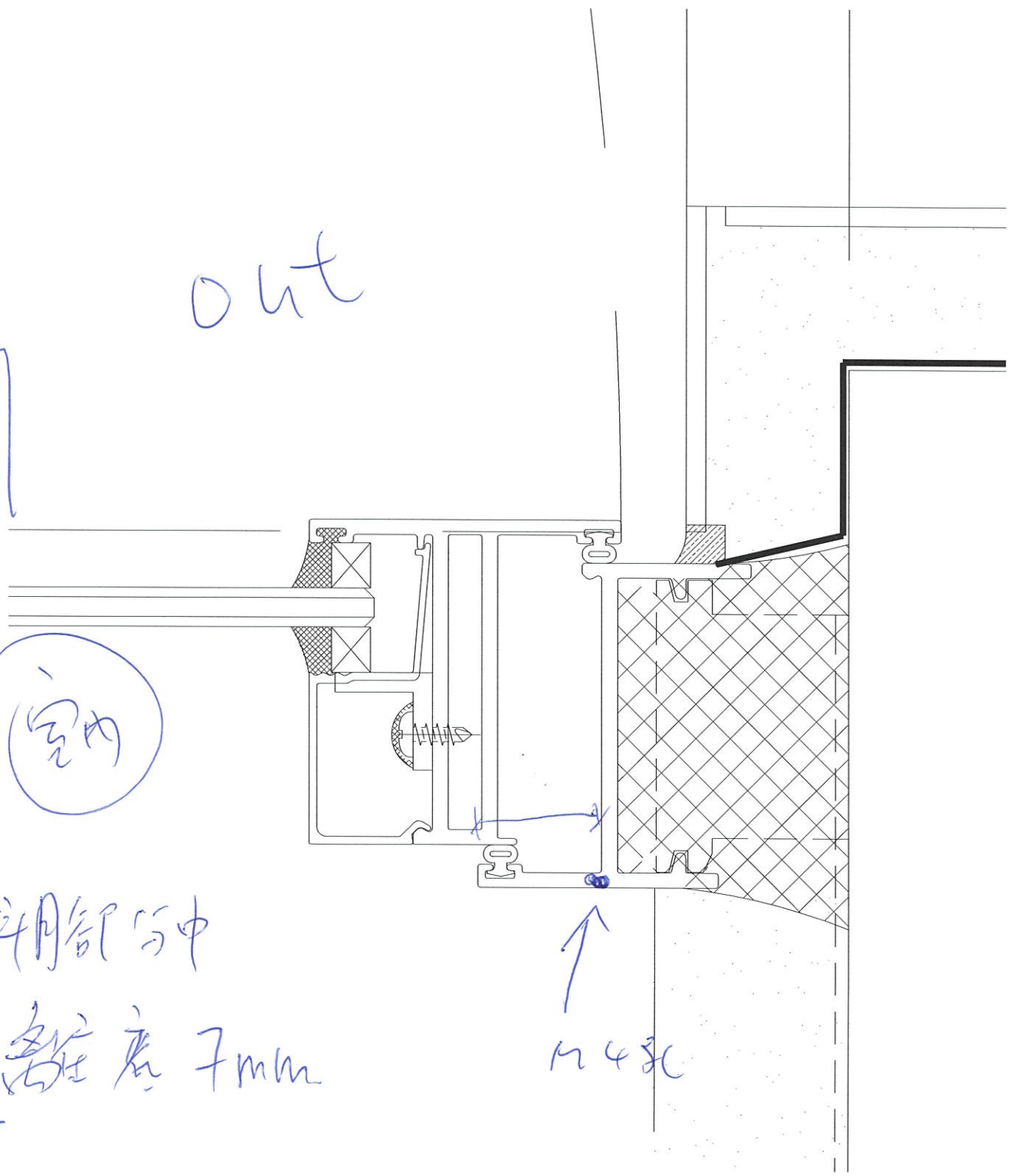
out

最大者

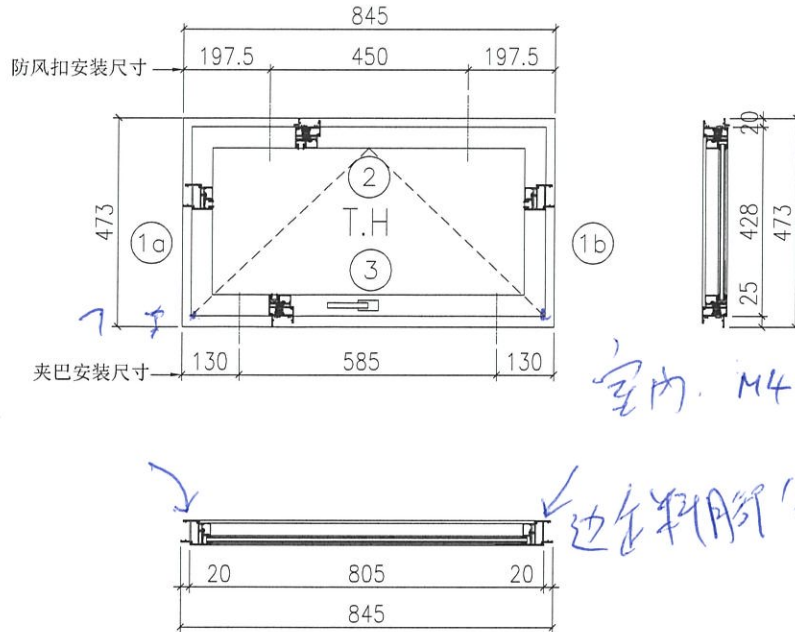
下(室内)

边在料部中  
M4孔 距底 7mm

M4孔



 美特鋁質有限公司 MIDI Aluminium Fabricator Ltd.	工程號	J858	拆圖	SHAW	2022.02.15
	地盤	康城1期	復核		
名稱	50地盤安裝窗	顏色	批准		



- 注:
- 1) 生窗底料需開15mm去水缺口2處;
  - 2) 窗玉搭位6mm;
  - 3) 滴水線比窗玉每頭長1mm;
  - 4) TH需裝2組TC903扣碼;
  - 5) 用東城產2021-A12°扇撐;
  - 6) 安裝201-10多點鎖夾巴2個;
  - 7) 框橫料兩端需切1x2mm切口打膠;
  - 8) 出地盤摩爾10個;
  - 9) 邊企料安裝50-LC-04A窗拈各1只;

序号	料号	名称	出苟	长度(mm)	支/幅	加工说明
1a	X862510	边企料		473	1	X86251-01L
1b	X862510	边企料		473	1	X86251-01R
2	X862520	生顶横	避位	807	1	X86252-02
3	X862530	生底横	避位	799	1	X86253-02

窗玉用料

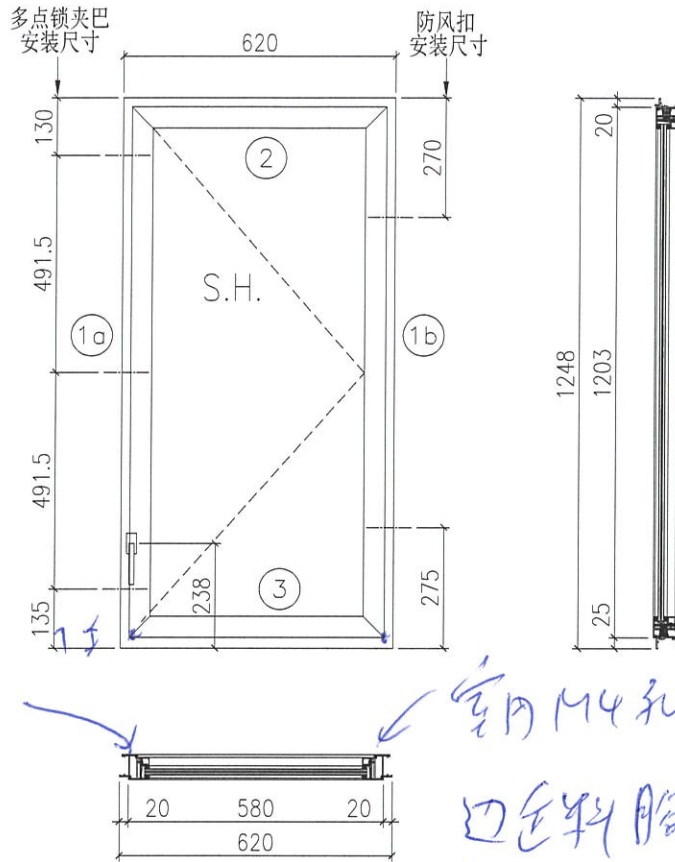
序号	料号	名称	出苟	长度(mm)	支/幅	加工说明
1a	X86163	窗玉企	45° 斜口	428	1	X86163-04LB
1b	X86163	窗玉企	45° 斜口	428	1	X86163-04RB
2a	X86163	窗玉横	45° 斜口	805	1	X86163-05A
2b	X86163	窗玉横	45° 斜口	805	1	X86163-06A
3	X86164	窗玉玻璃线企	直口	364	2	X86164-04C
4a	X86164	窗玉玻璃线横	直口	709	1	X86164-04B
4b	X86164	窗玉玻璃线横	直口	709	1	X86164-03A
5a	X86153	撞角码	直口	45	1	J858-LM01L
5b	X86153	撞角码	直口	45	1	J858-LM01R
5c	X86153	撞角码	直口	45	2	J858-LM01
6	L065	16x14.5x3铝角	直口	50	8	J858-LM04
7	X86154	拉巴用压板1	直口	80	2	J858-LM05
8	X86155	拉巴用压板2	直口	15	4	J858-LM06
9a	X86237	14x3拉巴	直口	292.5	1	X86237-01A
9b	X86237	14x3拉巴	直口	279.5	1	X86237-01B
10		12°框不锈钢扇撑加力巴		181.5	2	J858-LM08

加工细则

顶留	-	mm		
底留	-	mm		
企料底部开避位		mm		
底横料防水巴锯去		mm		
水线孔在企料---	顶	底		
按装扣码	-			
多点锁夹巴型号:	-			
手柄型号:	-			
限位撑型号:				
T窗最大的开度:				
窗玉搭位数:	-			
窗款	宽度	高度	隻/幅	撑长
TH	805	428	1	12"

大图版次	宽度	本图版	Rev. 3	
		日期	05/19	
窗号	宽度(W)	高度(H)	幅数	楼层数
T1B-B/K-1	845	473	1	
T2B-B/K-1	845	473	1	
T3B-B/K-1	845	473	1	
图号				

 美特鋁質有限公司 MIDI Aluminium Fabricator Ltd.	工程號	J858	拆圖	SHAW	2022.02.15
	地盤	康城1期	復核		
名稱	50地盤安裝窗	顏色	批准		



- 注:
- 1) 生窗底料需開15mm去水缺口2处;
  - 2) 窗玉搭位6mm;
  - 3) 滴水線比窗玉每頭長1mm;
  - 4) SH窗需裝2組TC903扣碼;
  - 5) 用東城產2021-A16"扇撐;
  - 6) 安裝201-10多点锁夹巴3个;
  - 7) 框橫料兩端需切1x2mm切口打膠;
  - 8) 出貨摩爾16个;
  - 9) 底料安裝50-LC-04A窗拈1只;

序号	料号	名称	出苟	长度(mm)	支/幅	加工说明
1a	X862510	边企料		1248	1	X86251-03
1b	X862510	边企料		1248	1	X86251-02
2	X862520	生顶橫	避位	582	1	X86252-01B
3	X862530	生底橫	避位	574	1	X86253-01B


加工细则

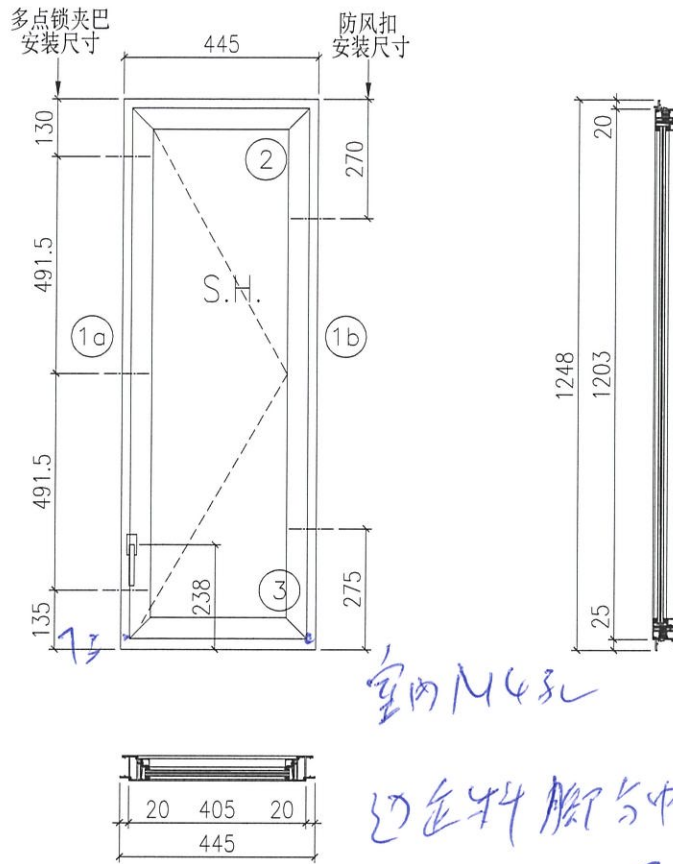
頂留	-	mm		
底留	-	mm		
企料底部开避位		mm		
底橫料防水巴鋸去		mm		
水线孔在企料---	頂	底		
按裝扣碼	-			
多点锁夹巴型号:	-			
手柄型号:	-			
限位撑型号:				
T窗最大的开度:				
窗玉搭位数:	-			
窗款	宽度	高度	隻/幅	撑长
SRH	580	1203	1	16"

窗玉用料

序号	料号	名称	出苟	长度(mm)	支/幅	加工说明
1a	X86163	窗玉企	45° 斜口	1203	1	X86163-05B
1b	X86163	窗玉企	45° 斜口	1203	1	X86163-07A
2a	X86163	窗玉橫	45° 斜口	580	1	X86163-04LA
2b	X86163	窗玉橫	45° 斜口	580	1	X86163-04RA
3a	X86171	窗玉玻璃线企	直口	1139	1	X86171-04D
3b	X86171	窗玉玻璃线企	直口	1139	1	X86171-03A
4a	X86171	窗玉玻璃线橫	直口	484	1	X86171-04A
4b	X86171	窗玉玻璃线橫	直口	484	1	X86171-04A
5a	X86153	撞角碼	直口	45	1	J858-LM01L
5b	X86153	撞角碼	直口	45	1	J858-LM01R
5c	X86153	撞角碼	直口	45	2	J858-LM01
6	L065	16x14.5x3鋁角	直口	50	10	J858-LM04
7	X86154	拉巴用压板1	直口	80	3	J858-LM05
8	X86155	拉巴用压板2	直口	15	6	J858-LM06
9	X86237	14x3拉巴	直口	103	1	X86237-01C
10	X86237	14x3拉巴	直口	867	1	X86237-01E

大图版次	宽度	本图版	Rev. 3	
		日期	05/19	
窗号	宽度(W)	高度(H)	幅数	楼层数
T3B-C/B-1	620	1248	49	
T2B-A/B-1	620	1248	1	
图号				

 美特鋁質有限公司 MIDI Aluminium Fabricator Ltd.	工程號	J858	拆圖	SHAW	2022.02.15
	地盤	康城1期	復核		
名稱	50地盤安裝窗	顏色	批准		



- 注:
- 1) 生窗底料需開15mm去水缺口2處;
  - 2) 窗玉搭位6mm;
  - 3) 滴水線比窗玉每頭長1mm;
  - 4) SH窗需裝2組TC903扣碼;
  - 5) 用東城產2021-A12"扇撐;
  - 6) 安裝201-10多点锁夹巴3个;
  - 7) 框橫料兩端需切1x2mm切口打膠;
  - 8) 出貨摩爾14个;
  - 9) 底料安裝50-LC-04A窗拑1只;

序号	料号	名称	出荷	长度(mm)	支/幅	加工说明
1a	X862510	边企料		1248	1	X86251-03
1b	X862510	边企料		1248	1	X86251-02
2	X862520	生顶横	避位	407	1	X86252-01A
3	X862530	生底横	避位	399	1	X86253-01A

加工细则				
顶留	-	mm		
底留	-	mm		
企料底部开避位		mm		
底横料防水巴锯去		mm		
水线孔在企料---	顶	底		
按装扣码	-			
多点锁夹巴型号:	-			
手柄型号:	-			
限位撑型号:				
T窗最大的开度:				
窗玉搭位数:	-			
窗款	宽度	高度	隻/幅	撑长
SRH	405	1203	1	12"

窗玉用料

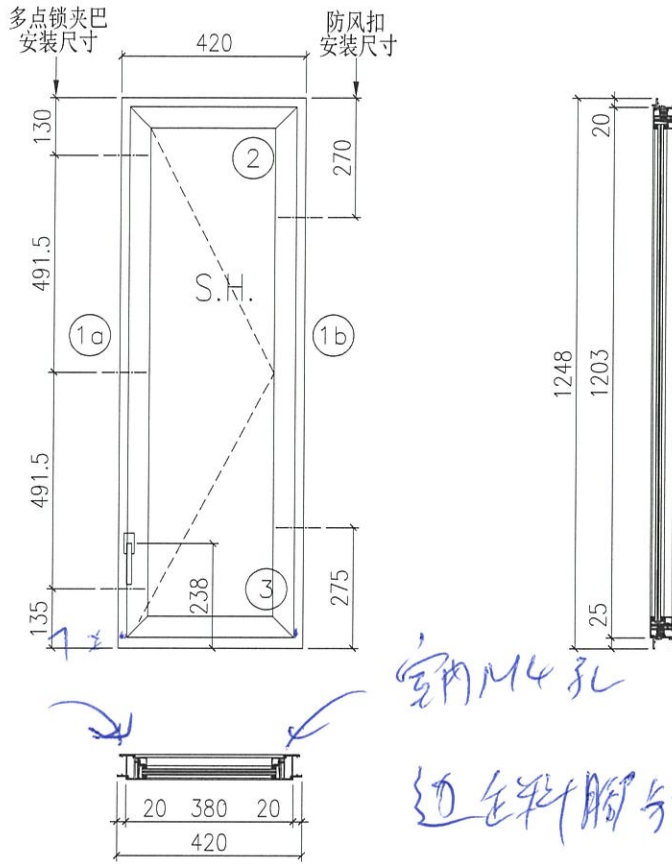
序号	料号	名称	出荷	长度(mm)	支/幅	加工说明
1a	X86163	窗玉企	45° 斜口	1203	1	X86163-05B
1b	X86163	窗玉企	45° 斜口	1203	1	X86163-07A
2a	X86163	窗玉横	45° 斜口	405	1	X86163-04LC
2b	X86163	窗玉横	45° 斜口	405	1	X86163-04RC
3a	X86171	窗玉玻璃线企	直口	1139	1	X86171-04D
3b	X86171	窗玉玻璃线企	直口	1139	1	X86171-03A
4a	X86171	窗玉玻璃线横	直口	309	1	X86171-04B
4b	X86171	窗玉玻璃线横	直口	309	1	X86171-04B
5a	X86153	撞角码	直口	45	1	J858-LM01L
5b	X86153	撞角码	直口	45	1	J858-LM01R
5c	X86153	撞角码	直口	45	2	J858-LM01
6	L065	16x14.5x3铝角	直口	50	10	J858-LM04
7	X86154	拉巴用压板1	直口	80	3	J858-LM05
8	X86155	拉巴用压板2	直口	15	6	J858-LM06
9	X86237	14x3拉巴	直口	103	1	X86237-01C
10	X86237	14x3拉巴	直口	867	1	X86237-01E

大图版次	宽度	本图版	Rev. 3	
		日期	05/19	
窗号	宽度(W)	高度(H)	幅数	楼层数
T2B-C/B-1	445	1248	49	
图号				



美特鋁質 有限公司  
MIDI Aluminium Fabricator Ltd.

工程號	J858	拆圖	SHAW	2022.02.15
地盤	康城1期	復核		
名稱	50地盤安裝窗	顏色	批准	



- 注:
- 1) 生窗底料需開15mm去水缺口2处;
  - 2) 窗玉搭位6mm;
  - 3) 滴水線比窗玉每頭長1mm;
  - 4) SH窗需裝2組TC903扣碼;
  - 5) 用東城產2021-A12"扇撐;
  - 6) 安裝201-10多点锁夹巴3个;
  - 7) 框橫料兩端需切1x2mm切口打膠;
  - 8) 出貨摩爾14个;
  - 9) 底料安裝50-LC-04A窗抽1只;

序号	料号	名称	出苟	长度(mm)	支/幅	加工说明
1a	X862510	边企料		1248	1	X86251-03
1b	X862510	边企料		1248	1	X86251-02
2	X862520	生顶横	避位	382	1	X86252-01C
3	X862530	生底横	避位	374	1	X86253-01C

加工细则

顶留	-	mm		
底留	-	mm		
企料底部开避位		mm		
底橫料防水巴锯齿		mm		
水线孔在企料---	顶	底		
按裝扣碼	-			
多点锁夹巴型号:	-			
手柄型号:	-			
限位撑型号:				
T窗最大的开度:				
窗玉搭位数:	-			
窗款	宽度	高度	隻/幅	撑长
SRH	380	1203	1	12"

窗玉用料

序号	料号	名称	出苟	长度(mm)	支/幅	加工说明
1a	X86163	窗玉企	45° 斜口	1203	1	X86163-05B
1b	X86163	窗玉企	45° 斜口	1203	1	X86163-07A
2a	X86163	窗玉橫	45° 斜口	380	1	X86163-04LD
2b	X86163	窗玉橫	45° 斜口	380	1	X86163-04RD
3a	X86171	窗玉玻璃线企	直口	1139	1	X86171-04D
3b	X86171	窗玉玻璃线企	直口	1139	1	X86171-03A
4a	X86171	窗玉玻璃线橫	直口	284	1	X86171-04C
4b	X86171	窗玉玻璃线橫	直口	284	1	X86171-04C
5a	X86153	撞角碼	直口	45	1	J858-LM01L
5b	X86153	撞角碼	直口	45	1	J858-LM01R
5c	X86153	撞角碼	直口	45	2	J858-LM01
6	L065	16x14.5x3铝角	直口	50	10	J858-LM04
7	X86154	拉巴用压板1	直口	80	3	J858-LM05
8	X86155	拉巴用压板2	直口	15	6	J858-LM06
9	X86237	14x3拉巴	直口	103	1	X86237-01C
10	X86237	14x3拉巴	直口	867	1	X86237-01E

大图版次	宽度	本图版	Rev. 3	
		日期	05/19	
窗号	宽度(W)	高度(H)	幅数	楼层数
T3B-A/B-1	420	1248	1	
图号				



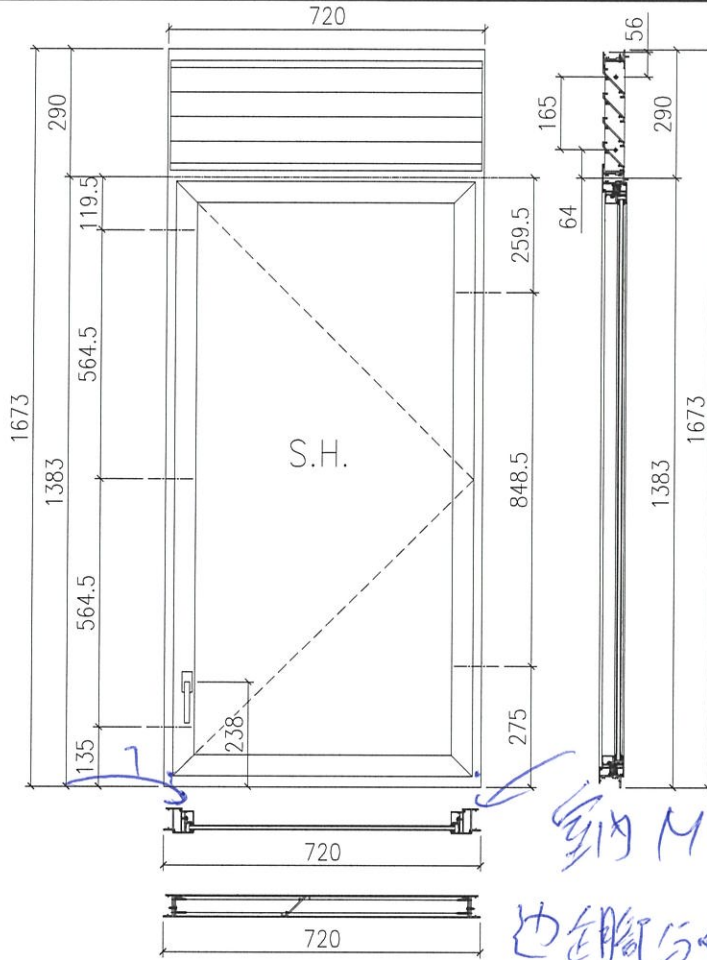
美特鋁質有限公司  
MIDI Aluminium Fabricator Ltd.

工程號 J858  
地盤 康城1期

拆圖 SHAW 2022.02.15  
復核  
批准

名稱 50地盤安裝窗

顏色



- 注:
- 1) 生窗底料需開15mm去水缺口2處;
  - 2) 窗玉搭位6mm;
  - 3) 滴水線比窗玉每頭長1mm;
  - 4) SH窗需裝2組TC903扣碼;
  - 5) 用東城產2021-A16"扇撐;
  - 6) 安裝201-10多點鎖夾巴3個;
  - 7) 框橫料兩端需切1x2mm切口打膠;
  - 8) 出貨摩打18個;
  - 9) 底料安裝50-LC-04A窗抽1只;

序号	料号	名称	出苟	长度(mm)	支/幅	加工说明
1a	X862510	边企料		1673	1	X86251-05
1b	X862510	边企料		1673	1	X86251-04
2	X862520	生顶横	避位	682	1	X86252-03
3	X862530	生底横	避位	674	1	X86253-01D
4	X862490	滴水线		667.5	1	X86249-01
5	X862500	生中横	避位	682	1	X86250-01
6	X862480	百叶片		661	4	X86248-01

序号	料号	名称	出苟	长度(mm)	支/幅	加工说明
7	-	-	-	-	-	-
8	-	百叶巴		248	1	J858-LM10L
9	-	百叶巴		248	1	J858-LM10R

窗玉用料

序号	料号	名称	出苟	长度(mm)	支/幅	加工说明
1a	X86163	窗玉企	45° 斜口	1348.5	1	X86163-05C
1b	X86163	窗玉企	45° 斜口	1348.5	1	X86163-07B
2a	X86163	窗玉横	45° 斜口	680	1	X86163-04LE
2b	X86163	窗玉横	45° 斜口	680	1	X86163-04RE
3a	X86164	窗玉玻璃线企	直口	1284.5	1	X86164-04D
3b	X86164	窗玉玻璃线企	直口	1284.5	1	X86164-02B
4a	X86164	窗玉玻璃线横	直口	584	1	X86164-04A
4b	X86164	窗玉玻璃线横	直口	584	1	X86164-04A
5a	X86153	撞角码	直口	45	1	J858-LM01L
5b	X86153	撞角码	直口	45	1	J858-LM01R
5c	X86153	撞角码	直口	45	2	J858-LM01
6	L065	16x14.5x3铝角	直口	50	10	J858-LM04
7	X86154	拉巴用压板1	直口	80	3	J858-LM05
8	X86155	拉巴用压板2	直口	15	6	J858-LM06
9	X86237	14x3拉巴	直口	103	1	X86237-01C
10	X86237	14x3拉巴	直口	1012.5	1	X86237-01F

窗款	宽度	高度	隻/幅	撑长
SRH	680	1348.5	1	16"

大图版次	宽度	本图版	Rev. 3	
		日期	05/19	
窗号	宽度(W)	高度(H)	幅数	楼层数
T1A-B/K-1	720	1673	45	
T2A-B/K-1	720	1673	49	
T3A-B/K-1	720	1673	49	
T1A-A/K-1	720	1673	1	
T2A-A/K-1	720	1673	1	
T3A-A/K-1	720	1673	1	

图号

入  
350  
石  
矢

正  
石  
矢

210  
x  
210

1350

盲  
窓





水線孔指示：地盆和機電夾好。

室內邊企料底部分  
中，孔中至底 7mm M4孔，  
窗左右各一個孔