

工程指示 / 要求簡箋(E.I.)

工程指示編號：EI / 4666 / 22

修改版次：F

工程編號：J - 858

工程名稱：將軍澳日出康城 LP11

工程項目：後裝窗 生產大貨 完整加工圖+開料單 (標準層)

收件人：生統

發件人：Ant Yeung

日期：22/08/2022

要求提供 /  確認 事項：

( ) 初步鋁料 B.M. ( ) 加工拆圖，然後生產 ( ) 尺寸表

內容：F 版：X86249-01, X86163-07 按生產圖核

內容：E 版：窗玉料補 12 寸扇撐孔，

E 版：鎖點向下 20mm，多出的孔用修平頭和底啣膠的方案處理。

D 版：做樣板後，修改壓巴和玻璃線數量

C 版：放行 T2B-C/B-1，則師確認 S.O. 正確

B 版：附上開料單，T1, T2, T3 分批生產和包裝

請留意：1. T1 A-B/K-1 款式 6 層供樣板層使用。先預算 29/7 完成生產

2. 按照 18/07 公司內部會議確認，玻璃線內的鋁角散出，現場在安玻璃前安裝鋁角。

3. 拉手後出，待地盤通知出貨指示

4. 後裝窗有 5 款窗，每款都需要生產樣板 1 隻。請睇效果，才可生產大貨

5. 配件：請參考 EI4675A 不銹鋼加力巴請用 EI4601

6. 附開料單

7. 特色層未定設計，沒有此 EI 出單

請在 2022.08.29 前完成上列要求。

附：頁

以上項目為：

原合約工程包

原合約工程加 / 減賬

新工程報價

原因：-

分發東莞各部門：

( ) 生產技術總監  連附件 ( ) 技術部  連附件 ( ) 生產部  連附件 ( ) 機械設計部  連附件

( ) 採購部  連附件 ( ) 生產統籌部  連附件 ( ) 小羅 & 清  連附件

( ) 質檢部  連附件 ( ) 會計部  連附件 ( ) 報關組  連附件 ( ) 其他 \_\_\_\_\_  連附件

分發其他分判：

( ) 檳  連附件

分發香港各部門：

( ) 行政部  連附件 ( ) 會計部  連附件 ( ) 統籌部  連附件 ( ) 工程部地盤科文  連附件

( ) 採購部  連附件 ( ) QS 部  連附件 ( ) 維修部  連附件 ( ) 其他 \_\_\_\_\_  連附件

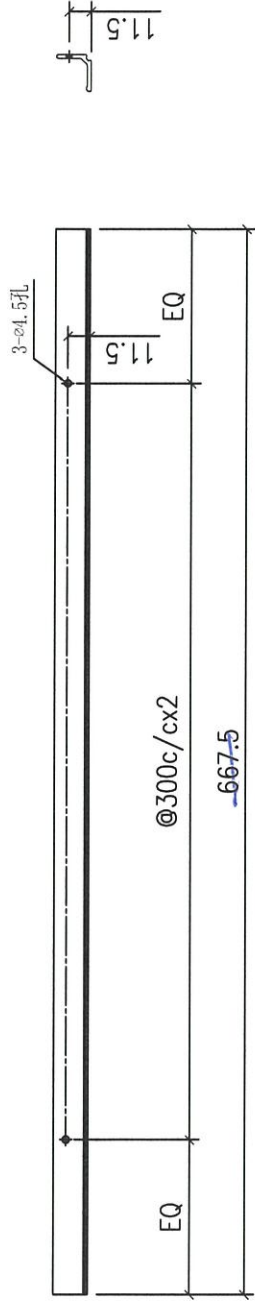
傳遞編號：

發件人簽署：

HK 1386 / 22

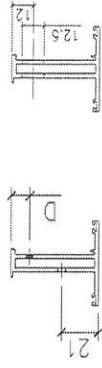
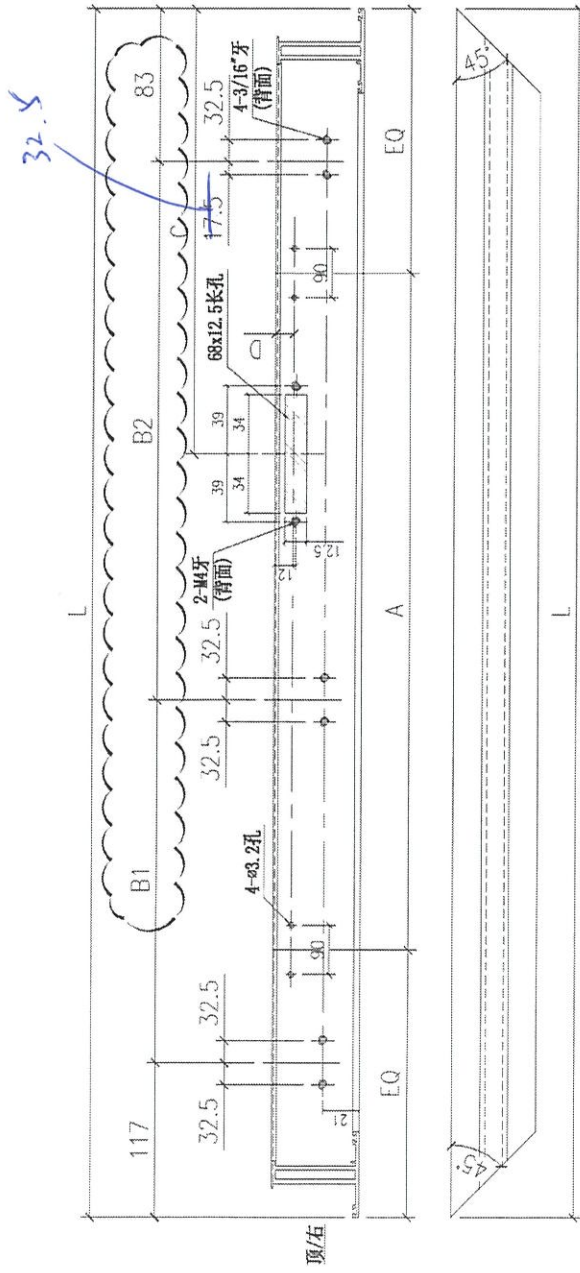
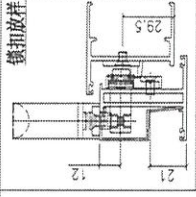
項目經理簽署：

FABRICATION DRAWING



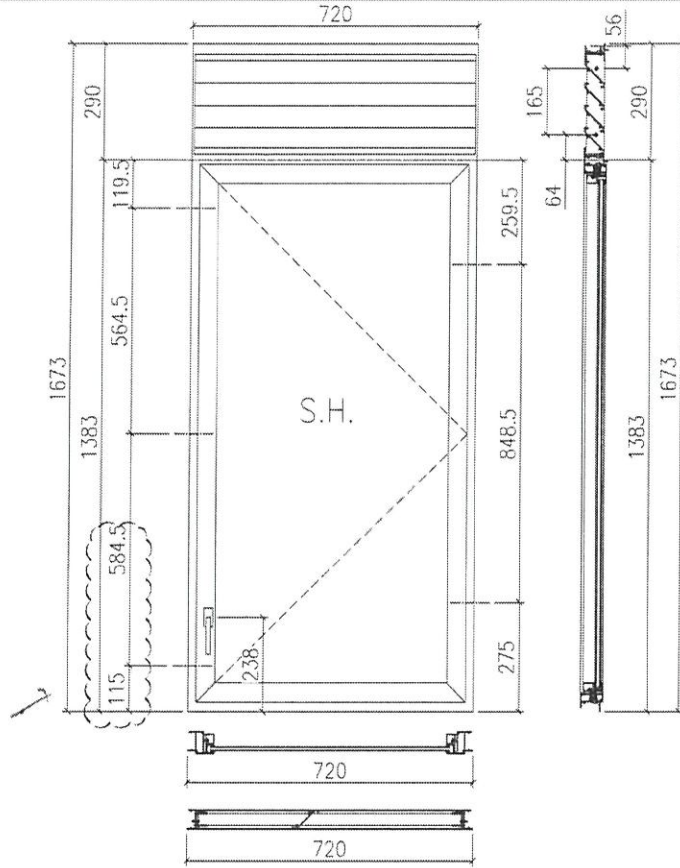
Remarks:		Checked: -	Description:	QTY: 146	Delivery to	Date	Amendments
Project Name: 康城II期		Date: -	Material: 6061-T5	Tolerance: ±0.5	(Factory)		
Shop Drawing No. PRE-CAST ALUM. WINDOW & LOUVRE		Drawn: W.E.X	Finish: PVF2	Projection:	Site	Assembly No.	Rev.
		Date: 15-02-2020				X86249-01	-

FABRICATION DRAWING



1	X86163-07B	1348.5	2x325/c	564.25	584.25	213	19	146
1	X86163-07A	1203	500	491.5	511.5	213	9.5	100
序号	部件编号	L	A	B1	B2	C	D	数量
Remarks:		Delivery to	Rev.	Date	Amendments			
Project Name: 康城II期		factory	2	17-08-22				
Project No. JB58		Tolerance: ±0.5						
Rev. -		Material: 6061-T5						
Shop Drawing No. PRE-CAST ALUM. WINDOW & LOUVRE		Finish: PVF2						
Checked: -		Projection:						
Date: -		Site: X86163-07						
Drawn: W.C.X		Assembly No.:						
Date: 15-02-2020		Rev:						
		Rev:						

 美特鋁質有限公司 MIDI Aluminium Fabricator Ltd.	工程號	J858	拆圖	SHAW	2022.02.15
	地盤	康城1期	復核		
名稱	50地盤安裝窗	顏色	批准		



- 注:
- 1) 生窗底料需開15mm去水缺口2處;
  - 2) 窗玉搭位6mm;
  - 3) 滴水線比窗玉每頭長1mm;
  - 4) SH窗需裝2組TC903扣碼;
  - 5) 用東城產2021-A16"扇撐;
  - 6) 安裝201-10多點鎖夾巴3個;
  - 7) 框橫料兩端需切1x2mm切口打膠;
  - 8) 出貨摩尔18個;
  - 9) 底料安裝50-LC-04A窗枱1只;

序号	料号	名称	出荷	长度(mm)	支/幅	加工说明
1a	X862510	边企料		1673	1	X86251-05
1b	X862510	边企料		1673	1	X86251-04
2	X862520	生顶横	避位	682	1	X86252-03
3	X862530	生底横	避位	674	1	X86253-01D
4	X862490	滴水线		667.5	1	X86249-01
5	X862500	生中横	避位	682	1	X86250-01
6	X862480	百叶片		661	4	X86248-01

序号	料号	名称	出荷	长度(mm)	支/幅	加工说明
7	-	-		-	-	-
8	-	百叶巴		248	1	J858-LM10L
9	-	百叶巴		248	1	J858-LM10R

窗玉用料

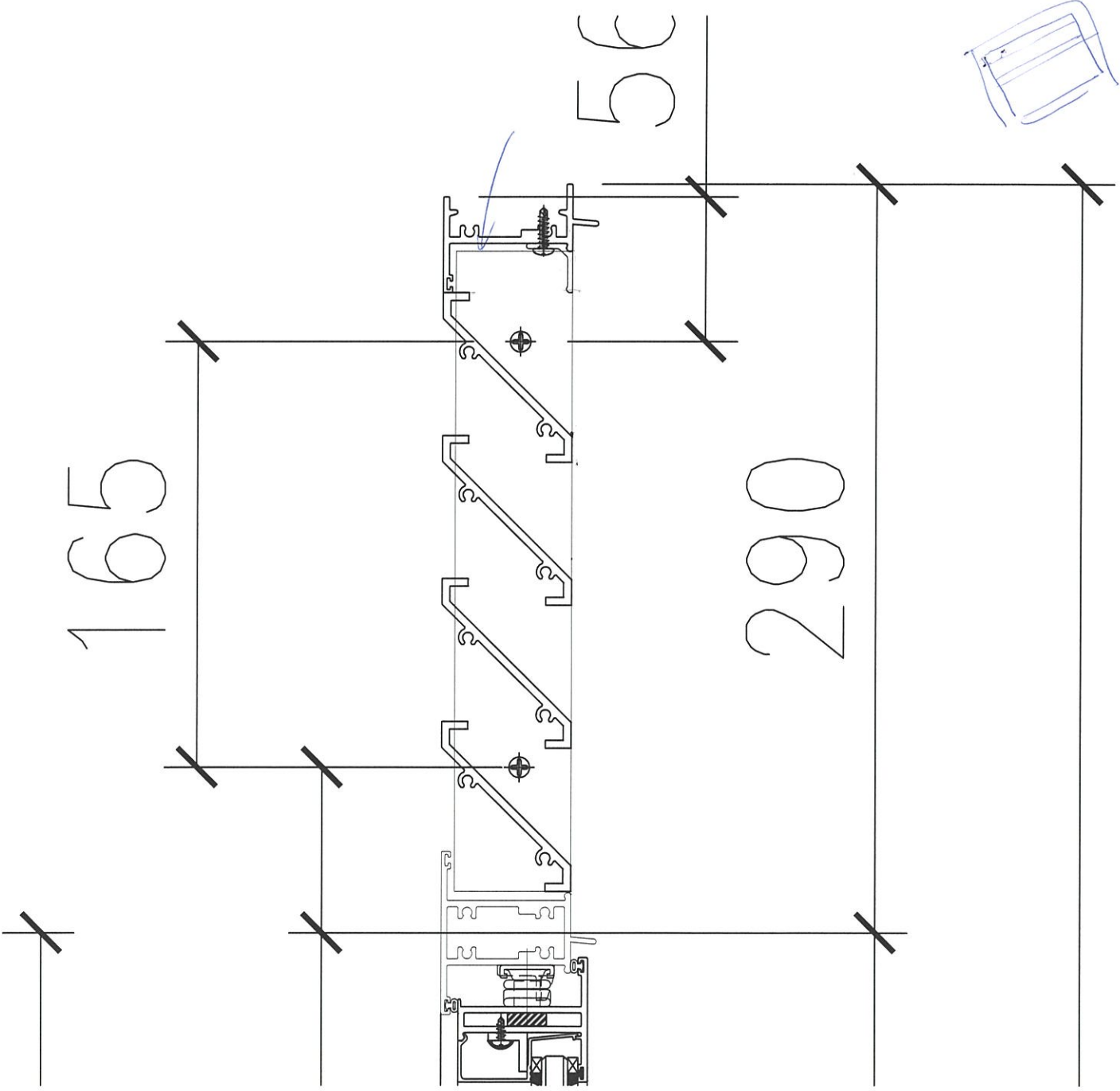
序号	料号	名称	出荷	长度(mm)	支/幅	加工说明
1a	X86163	窗玉企	45° 斜口	1348.5	1	X86163-05C
1b	X86163	窗玉企	45° 斜口	1348.5	1	X86163-07B
2a	X86163	窗玉横	45° 斜口	680	1	X86163-04LE
2b	X86163	窗玉横	45° 斜口	680	1	X86163-04RE
3a	X86164	窗玉玻璃线企	直口	1284.5	1	
3b	X86164	窗玉玻璃线企	直口	1284.5	1	X86164-02B
4a	X86164	窗玉玻璃线横	直口	584	1	X86164-04A
4b	X86164	窗玉玻璃线横	直口	584	1	
5a	X86153	撞角码	直口	45	1	J858-LM01L
5b	X86153	撞角码	直口	45	1	J858-LM01R
5c	X86153	撞角码	直口	45	2	J858-LM01
6	L065	16x14.5x3铝角	直口	140	10	J858-LM04
7a	X86154	拉巴用压板1	直口	80	2	J858-LM05A
7b	X86154	拉巴用压板1	直口	68	1	J858-LM05B
8	X86155	拉巴用压板2	直口	15	6	J858-LM06
9	X86237	14x3拉巴	直口	123	1	X86237-01C
10	X86237	14x3拉巴	直口	1012.5	1	X86237-01F

窗款	宽度	高度	支/幅	撑长
SRH	680	1348.5	1	16"

大图版次	宽度	本图版	2	
		日期	17-08-2022	
窗号	宽度(W)	高度(H)	幅数	楼层数
T1A-B/K-1	720	1673	45	
T2A-B/K-1	720	1673	49	
T3A-B/K-1	720	1673	49	
T1A-A/K-1	720	1673	1	
T2A-A/K-1	720	1673	1	
T3A-A/K-1	720	1673	1	

图号	
----	--

4/23







4  
9  
OC.  
5

工程指示編號: EI/4666/22 修改版次: E 工程指示 / 要求簡章(E)  
 工程編號: J-858 工程名稱: 將軍澳日出康城 LPII MASTER  
 工程項目: 後裝窗 生產大貨 完整加工圖+開料單 (標準層) LCI-132  
 收件人: 生統 發件人: Ant Yeung 日期: 18/08/2022

要求提供 /  確認 事項:

- ( ) 初步鋁料 B.M. ( ) 加工折圖, 然後生產 ( ) 尺寸表

內容: E 版: 窗玉料補 12 寸扇樑孔.

E 版: 鎖點向下 20mm, 多出的孔用修平頭和底膠膠的方案處理.

D 版: 做樣板後, 修改壓巴和玻璃線數量

C 版: 放行 T2B-C/B-1, 則請確認 S.O. 正確

B 版: 附上開料單, T1, T2, T3 分批生產和包裝

請留意: 1. T1 A-B/K-1 款式 6 層供樣板層使用, 先預算 29/7 完成生產

2. 按照 18/07 公司內部會議確認, 玻璃線內的鋁角敲出, 現場在安裝前安裝鋁角.

3. 拉手後出, 待地盤通知出貨指示

4. 後裝窗有 5 款窗, 每款都需要生產樣板 1 隻, 請觀效果, 才可生產大貨

5. 配件: 請參考 EI4675A 不銹鋼加力巴請用 EI4601

6. 附開料單

7. 特色層未定設計, 沒有此 EI 出單

請在 2022.08.20 前完成上列要求.

附: 頁

以上項目為:

- 原合約工程包  原合約工程加 / 減項  新工程報價

原因: \_\_\_\_\_

分發東莞各部門:

- ( ) 生產技術總監  連附件 ( ) 技術部  連附件 ( ) 生產部  連附件 ( ) 機械設計部  連附件  
 ( ) 採購部  連附件 ( ) 生產統籌部  連附件 ( ) 小羅 & 濟  連附件  
 ( ) 質檢部  連附件 ( ) 會計部  連附件 ( ) 報關組  連附件 ( ) 其他  連附件

分發其他分判:

- 樓  連附件

分發香港各部門:

- ( ) 行政部  連附件 ( ) 會計部  連附件 ( ) 統籌部  連附件 ( ) 工程部地盤科文  連附件  
 ( ) 採購部  連附件 ( ) QS 部  連附件 ( ) 維修部  連附件 ( ) 其他 \_\_\_\_\_  連附件

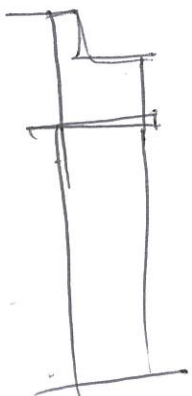
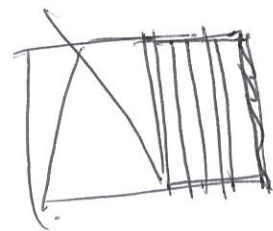
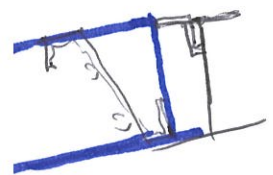
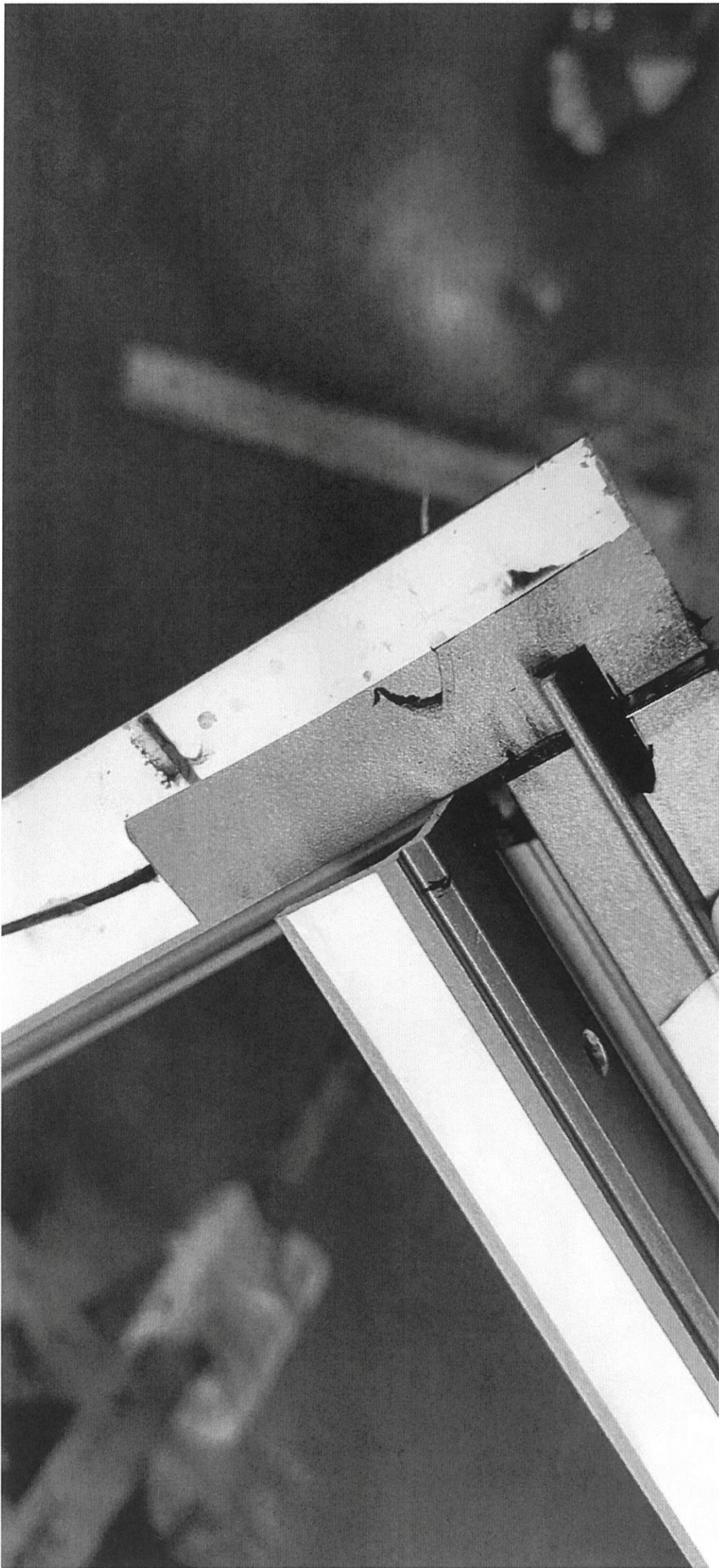
電編號:

HK 1369/22

發件人簽署: *A*

項目經理簽署: *JPN*



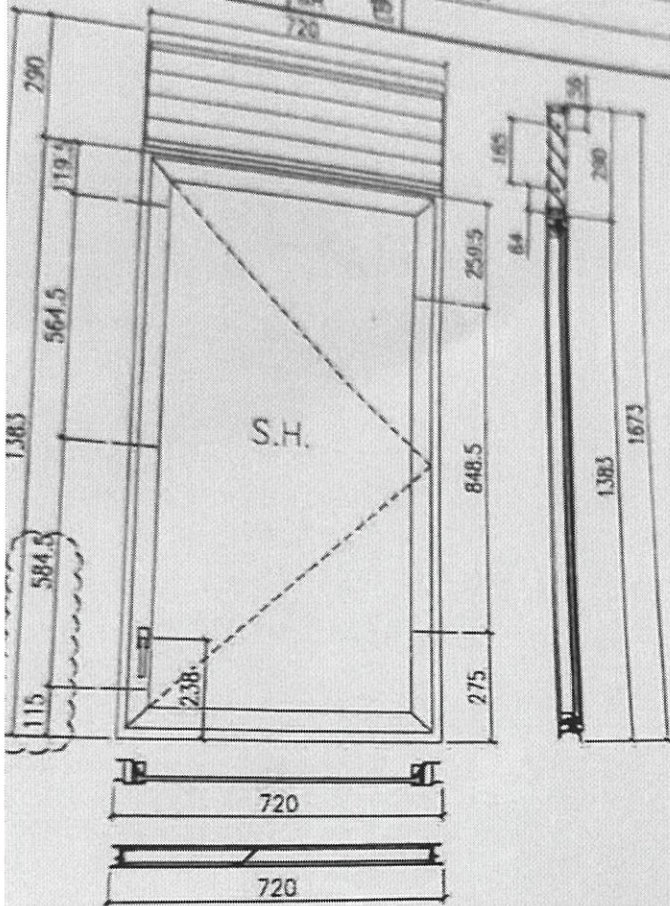


有限公司  
ium Fabricator Ltd

工程號 J858

地盤 樓層 顏色

日期 2022.02.15  
價格  
批准



M01A = 6  
M01B = 39  
M02 = 60  
M03 = 41

- 注:
- 1) 主窗框料闊18mm企水嵌口2條
  - 2) 窗玉淨位6mm
  - 3) 窗水線比窗玉淨位長1mm
  - 4) SH窗管裝2個TC803扣碼
  - 5) 用安鎖蓋2021-418"蓋鎖
  - 6) 安裝2021-10多點鎖夾扣2個
  - 7) 樣板料用噴漆切1.2mm嵌口
  - 8) 由貨單來1個
  - 9) 窗料安裝SP-LC-04窗鎖1只

长度(mm)	支/幅	加工说明
1673	1	X86251-05
1673	1	X86251-04
682	1	X86252-03
674	1	X86253-01D
667.5	1	X86249-01
682	1	X86250-01
661	4	X86248-01

序号	料号	名称	出荷	长度(mm)	支/幅	加工说
7	-	-	-	-	-	-
8	-	百叶巴	248	1	J858	
9	-	百叶巴	248	1	J858	

窗玉用料

出荷	长度(mm)	支/幅	加工说明
45° 斜口	1348.5	1	X86163-05C
45° 斜口	1348.5	1	X86163-07B
45° 斜口	680	1	X86163-04LE
45° 斜口	680	1	X86163-04RE
直口	1284.5	1	
直口	1284.5	1	X86164-02R
直口	584	1	X86164-01A
直口	584	1	
直口	45	1	J858-LM01L
直口	45	1	J858-LM01R
直口	45	2	J858-LM01
直口	140	10	J858-LM04
直口	80	2	J858-LM05A
直口	80	1	J858-LM05B

窗款	宽度	高度	支/幅
SRH	680	1348.5	1

大图版次	宽度	本图版	日期
窗号	宽度(W)	高度(H)	幅
T1A-B/K-1	720	1673	
T2A-B/K-1	720	1673	
T3A-B/K-1	720	1673	
T1A-A/K-1	720	1673	
T2A-A/K-1	720	1673	
T3A-A/K-1	720	1673	