

工程指示 / 要求簡箋(E.I.)

工程指示編號：EI / 4666 / 22

修改版次：E

工程編號：J - 858

工程名稱：將軍澳日出康城 LP11

工程項目：後裝窗 生產大貨 完整加工圖+開料單 (標準層)

收件人：生統

發件人：Ant Yeung

日期：18/08/2022

MASTER

以此為準

要求提供 / 確認 事項：

() 初步鋁料 B.M. () 加工拆圖，然後生產 () 尺寸表

內容：E 版：窗玉料補 12 寸扇撐孔，

E 版：鎖點向下 20mm，多出的孔用修平頭和底啣膠的方案處理。

D 版：做樣板後，修改壓巴和玻璃線數量

C 版：放行 T2B-C/B-1，則師確認 S.O. 正確

B 版：附上開料單，T1,T2,T3 分批生產和包裝

請留意：1. T1 A-B/K-1 款式 6 層供樣板層使用。先預算 29/7 完成生產

2. 按照 18/07 公司內部會議確認，玻璃線內的鋁角散出，現場在安玻璃前安裝鋁角。

3. 拉手後出，待地盤通知出貨指示

4. 後裝窗有 5 款窗，每款都需要生產樣板 1 隻。請睇效果，才可生產大貨

5. 配件：請參考 EI4675A 不銹鋼加力巴請用 EI4601

6. 附開料單

7. 特色層未定設計，沒有此 EI 出單

請在 2022.08.20 前完成上列要求。

附： 頁

以上項目為：

 原合約工程包 原合約工程加 / 減賬 新工程報價

原因：-

分發東莞各部門：

() 生產技術總監 連附件 () 技術部 連附件 () 生產部 連附件 () 機械設計部 連附件() 採購部 連附件 () 生產統籌部 連附件 () 小羅&清 連附件() 質檢部 連附件 () 會計部 連附件 () 報關組 連附件 () 其他 水滸 連附件

分發其他分判：

() 檳 連附件

分發香港各部門：

() 行政部 連附件 () 會計部 連附件 () 統籌部 連附件 () 工程部地盤科文 連附件() 採購部 連附件 () QS 部 連附件 () 維修部 連附件 () 其他 _____ 連附件

傳遞編號：

發件人簽署： A

HK 1369 / 22

項目經理簽署： JPN

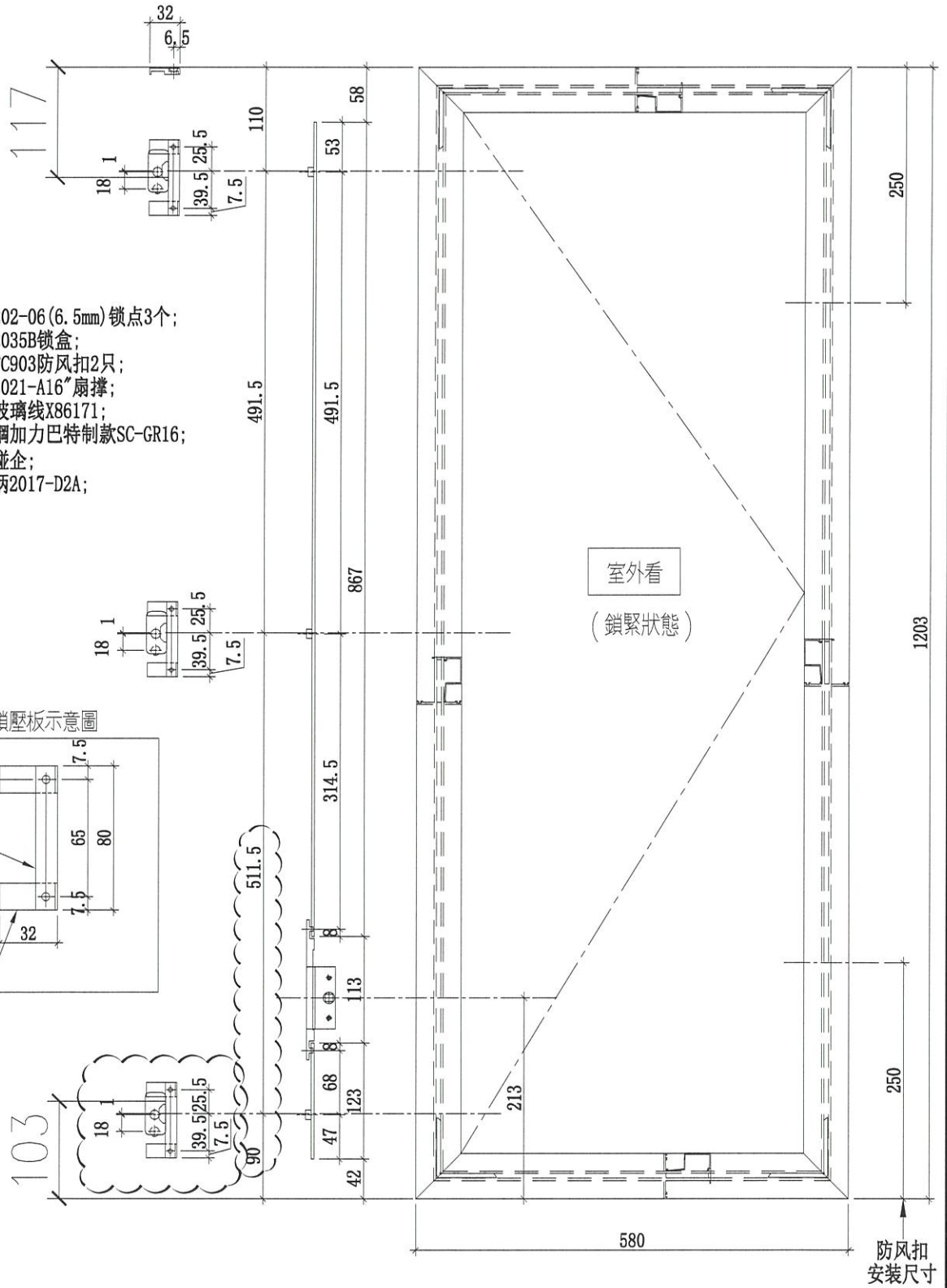


美特鋁質有限公司
MIDI Aluminium Fabricator Ltd.

工程號 J858 地盤 康城1期

窗号	數量
T3B-C/B-1	49
T2B-1/B-1	1

- 1) 采用东城202-06 (6.5mm) 锁点3个;
- 2) 采用东城2035B锁盒;
- 3) 采用东城TC903防风扣2只;
- 4) 采用东城2021-A16~扇撑;
- 5) 用13.5mm玻璃线X86171;
- 6) 安装不銹鋼加力巴特制款SC-GR16;
- 7) 玻璃線橫碰企;
- 8) 用东城手柄2017-D2A;



名稱	多點鎖放樣圖	制圖	SHAW	2022.02.15	修改	2	
材料	-	復核			日期	17-08-2022	
顏色	-	批准			圖號	J858-SA08	

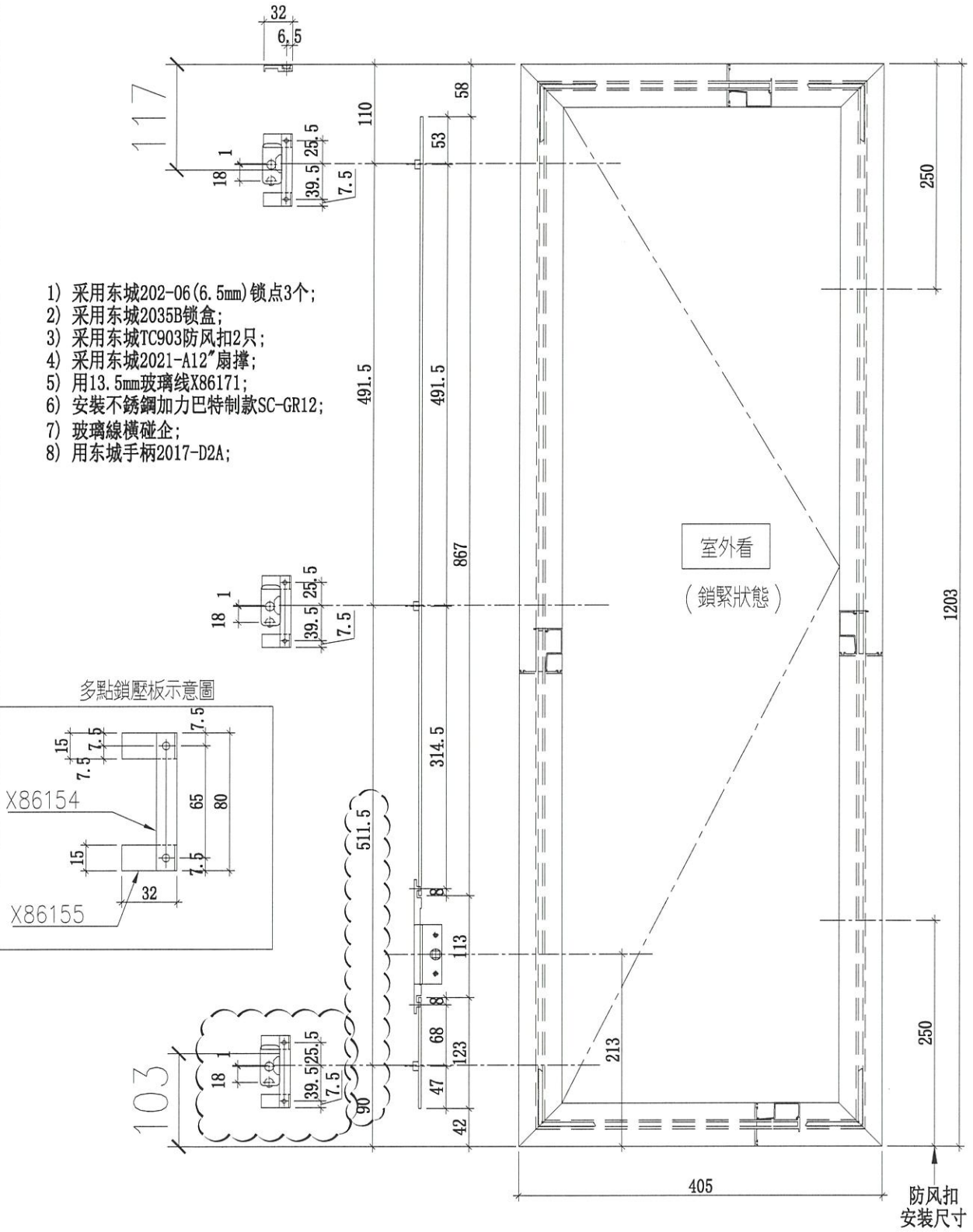


美特鋁質 有限公司
MIDI Aluminium Fabricator Ltd.

窗号	數量
T2B-C/B-1	49

工程號 J858 地盤 康城1期

- 1) 采用东城202-06(6.5mm)锁点3个;
- 2) 采用东城2035B锁盒;
- 3) 采用东城TC903防风扣2只;
- 4) 采用东城2021-A12"扇撑;
- 5) 用13.5mm玻璃线X86171;
- 6) 安裝不銹鋼加力巴特制款SC-GR12;
- 7) 玻璃線橫碰企;
- 8) 用东城手柄2017-D2A;



名稱	多點鎖放樣圖	制圖	SHAW	2022.02.15	修改	2	
材料	-	復核			日期	17-08-2022	
顏色	-	批准			圖號	J858-SA09	

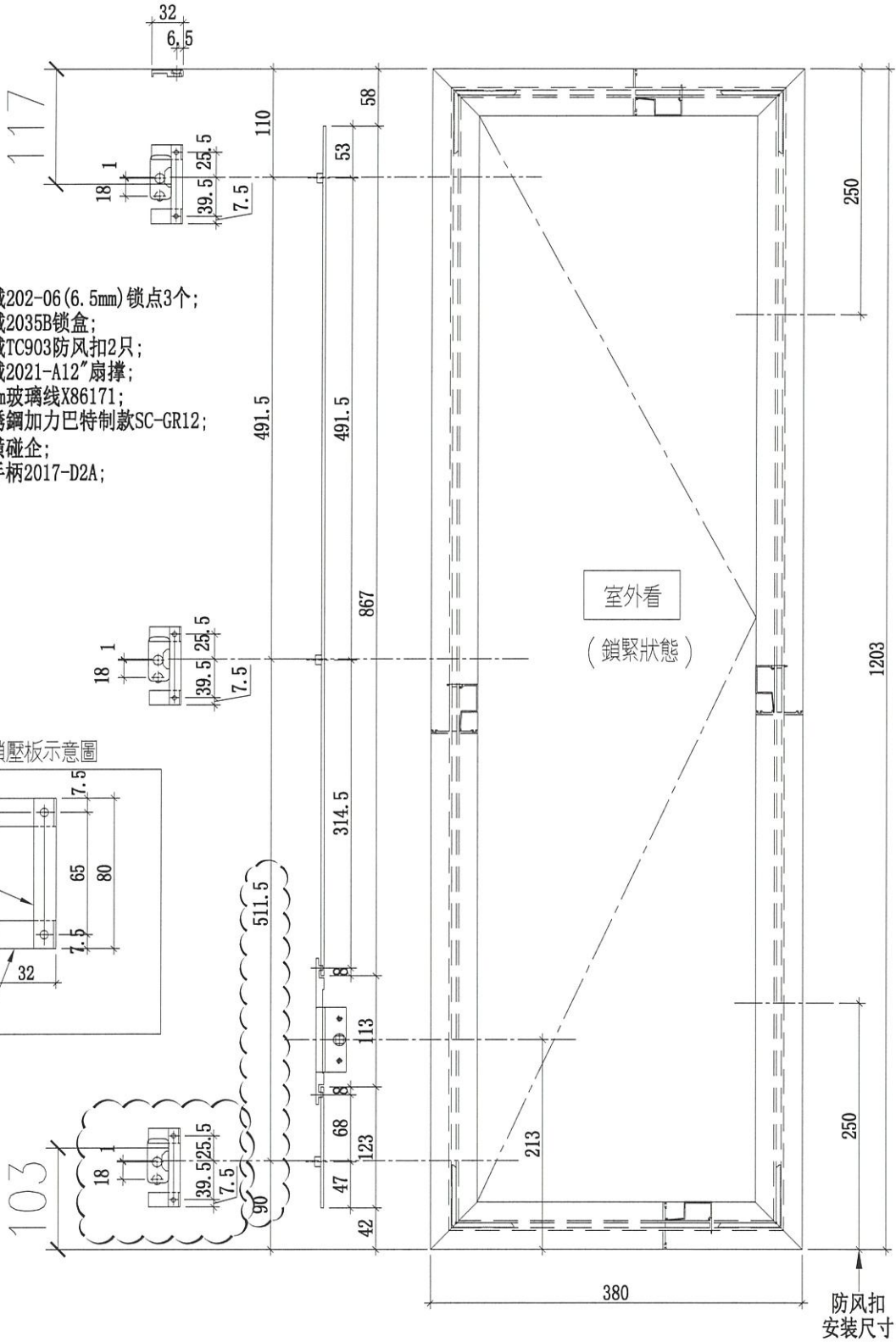


美特鋁質 有限公司
MIDI Aluminium Fabricator Ltd.

窗号	數量
T3B-A/B-1	1

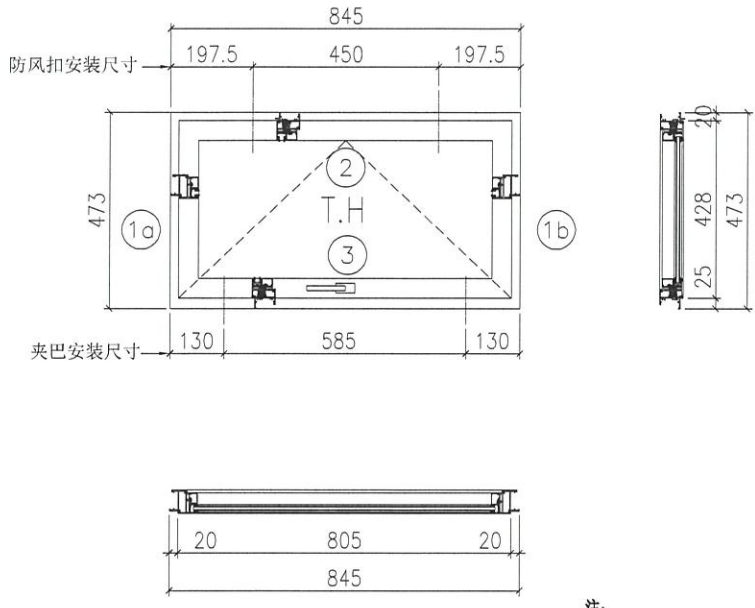
工程號	J858	地盤	康城1期
-----	------	----	------

- 1) 采用东城202-06 (6.5mm) 锁点3个;
- 2) 采用东城2035B锁盒;
- 3) 采用东城TC903防风扣2只;
- 4) 采用东城2021-A12" 扇撑;
- 5) 用13.5mm玻璃线X86171;
- 6) 安裝不銹鋼加力巴特制款SC-GR12;
- 7) 玻璃線橫碰企;
- 8) 用东城手柄2017-D2A;



名稱	多點鎖放樣圖	制圖	SHAW	2022.02.15	修改	2
材料	-	復核			日期	17-08-2022
顏色	-	批准			圖號	J858-SA10

 美特鋁質有限公司 MIDI Aluminium Fabricator Ltd.	工程號	J858	拆圖	SHAW	2022.02.15
	地盤	康城1期	復核		
名稱	50地盤安裝窗	顏色	批准		



- 注:
- 1) 生窗底料需開15mm去水缺口2處;
 - 2) 窗玉搭位6mm;
 - 3) 滴水線比窗玉每頭長1mm;
 - 4) TH窗需裝2組TC903扣碼;
 - 5) 用東城產2021-A12°扇撐;
 - 6) 安裝201-10多點鎖夾巴2個;
 - 7) 框橫料兩端需切1x2mm切口打膠;
 - 8) 出地蓋摩爾10個;
 - 9) 邊企料安裝50-LC-04A窗拈各1只;

序号	料号	名称	出荷	长度(mm)	支/幅	加工说明
1a	X862510	边企料		473	1	X86251-01L
1b	X862510	边企料		473	1	X86251-01R
2	X862520	生顶横	避位	807	1	X86252-02
3	X862530	生底横	避位	799	1	X86253-02

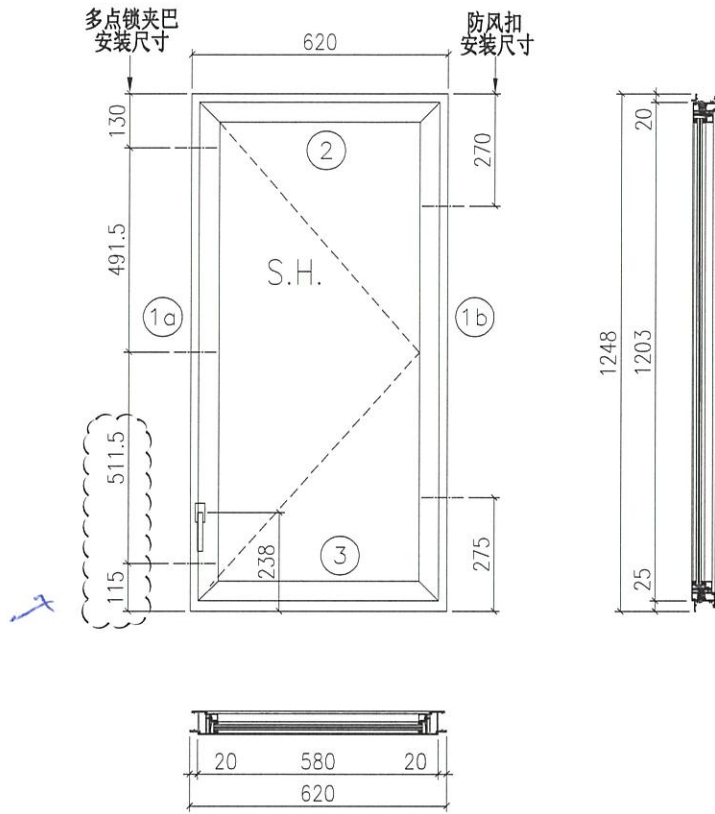
加工细则			
顶留	-		mm
底留	-		mm
企料底部开避位			mm
底横料防水巴锯去			mm
水线孔在企料---	顶	底	
按装扣码		-	
多点锁夹巴型号:		-	
手柄型号:		-	
限位撑型号:			
T窗最大的开度:			
窗玉搭位数:		-	
窗款	宽度	高度	隻/幅 撑长
TH	805	428	1 12"

窗玉用料

序号	料号	名称	出荷	长度(mm)	支/幅	加工说明
1a	X86163	窗玉企	45° 斜口	428	1	X86163-08LB
1b	X86163	窗玉企	45° 斜口	428	1	X86163-08RB
2a	X86163	窗玉横	45° 斜口	805	1	X86163-05A
2b	X86163	窗玉横	45° 斜口	805	1	X86163-06A
3	X86164	窗玉玻璃线企	直口	364	2	
4a	X86164	窗玉玻璃线横	直口	709	1	
4b	X86164	窗玉玻璃线横	直口	709	1	X86164-03A
5a	X86153	撞角码	直口	45	1	J858-LM01L
5b	X86153	撞角码	直口	45	1	J858-LM01R
5c	X86153	撞角码	直口	45	2	J858-LM01
6	L065	16x12.5x3铝角	直口	140	8	J858-LM04
7	X86154	拉巴用压板1	直口	80	2	J858-LM05
8	X86155	拉巴用压板2	直口	15	4	J858-LM06
9a	X86237	14x3拉巴	直口	292.5	1	X86237-01A
9b	X86237	14x3拉巴	直口	279.5	1	X86237-01B
10		12"框不锈钢扇撑加力巴		181.5	2	J858-LM08

大图版次	宽度	本图版	2
		日期	17-08-2022
窗号	宽度(W)	高度(H)	幅数 楼层数
T1B-B/K-1	845	473	1
T2B-B/K-1	845	473	1
T3B-B/K-1	845	473	1
图号			

 美特鋁質有限公司 MIDI Aluminium Fabricator Ltd.	工程號	J858	拆圖	SHAW	2022.02.15
	地盤	康城1期	復核		
名稱	50地盤安裝窗	顏色	批准		



- 注:
- 1) 生窗底料需開15mm去水缺口2處;
 - 2) 窗玉搭位6mm;
 - 3) 滴水線比窗玉每頭長1mm;
 - 4) SH窗需裝2組7C903扣碼;
 - 5) 用東城產2021-A16"磨擦;
 - 6) 安裝201-10多点锁夹巴3个;
 - 7) 框橫料兩端需切1x2mm切口打膠;
 - 8) 出貨摩爾16个;
 - 9) 底料安裝50-LC-04A窗拑1只;

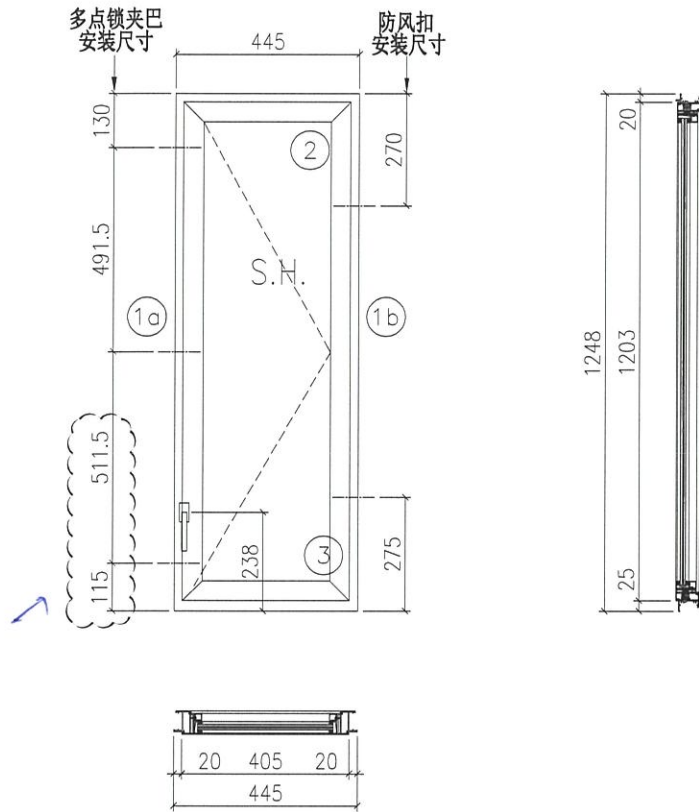
序号	料号	名称	出荷	长度(mm)	支/幅	加工说明
1a	X862510	边企料		1248	1	X86251-03
1b	X862510	边企料		1248	1	X86251-02
2	X862520	生頂橫	避位	582	1	X86252-01B
3	X862530	生底橫	避位	574	1	X86253-01B

序号	料号	名称	出荷	长度(mm)	支/幅	加工说明
窗玉用料						
1a	X86163	窗玉企	45° 斜口	1203	1	X86163-05B
1b	X86163	窗玉企	45° 斜口	1203	1	X86163-07A
2a	X86163	窗玉橫	45° 斜口	580	1	X86163-04LA
2b	X86163	窗玉橫	45° 斜口	580	1	X86163-04RA
3a	X86171	窗玉玻璃线企	直口	1139	1	
3b	X86171	窗玉玻璃线企	直口	1139	1	X86171-03A
4a	X86171	窗玉玻璃线橫	直口	484	1	X86171-04A
4b	X86171	窗玉玻璃线橫	直口	484	1	
5a	X86153	撞角碼	直口	45	1	J858-LM01L
5b	X86153	撞角碼	直口	45	1	J858-LM01R
5c	X86153	撞角碼	直口	45	2	J858-LM01
6	L065	16x12.5x3铝角	直口	140	9	J858-LM04
7a	X86154	拉巴用压板1	直口	80	2	J858-LM05A
7b	X86154	拉巴用压板1	直口	65	1	J858-LM05B
8	X86155	拉巴用压板2	直口	15	6	J858-LM06
9	X86237	14x3拉巴	直口	123	1	X86237-01C
10	X86237	14x3拉巴	直口	867	1	X86237-01E

加工细则				
頂留	-			mm
底留	-			mm
企料底部开避位				mm
底橫料防水巴鋸去				mm
水线孔在企料---	頂	底		
按裝扣碼				-
多点锁夹巴型号:				-
手柄型号:				-
限位撑型号:				
T窗最大的开度:				
窗玉搭位数:				-
窗款	宽度	高度	隻/幅	撐长
SRH	580	1203	1	16"

大图版次	宽度	本图版	2	
		日期	17-08-2022	
窗号	宽度(W)	高度(H)	幅数	楼层数
T3B-C/B-1	620	1248	49	
T2B-A/B-1	620	1248	1	
图号				

 美特鋁質有限公司 MIDI Aluminium Fabricator Ltd.	工程號	J858	拆圖	SHAW	2022.02.15
	地盤	康城1期	復核		
名稱	50地盤安裝窗	顏色	批准		



- 注:
- 1) 生窗底料需開15mm去水缺口2處;
 - 2) 窗玉搭位6mm;
 - 3) 滴水線比窗玉每頭長1mm;
 - 4) SH窗需裝2組TC903扣碼;
 - 5) 用東城產2021-A12"扇撐;
 - 6) 安裝201-10多點鎖夾巴3個;
 - 7) 框橫料兩端需切1x2mm切口打膠;
 - 8) 出貨摩爾14個;
 - 9) 底料安裝50-LC-04A窗拑1只;

序号	料号	名称	出荷	长度(mm)	支/幅	加工说明
1a	X862510	边企料		1248	1	X86251-03
1b	X862510	边企料		1248	1	X86251-02
2	X862520	生顶横	避位	407	1	X86252-01A
3	X862530	生底横	避位	399	1	X86253-01A

窗玉用料

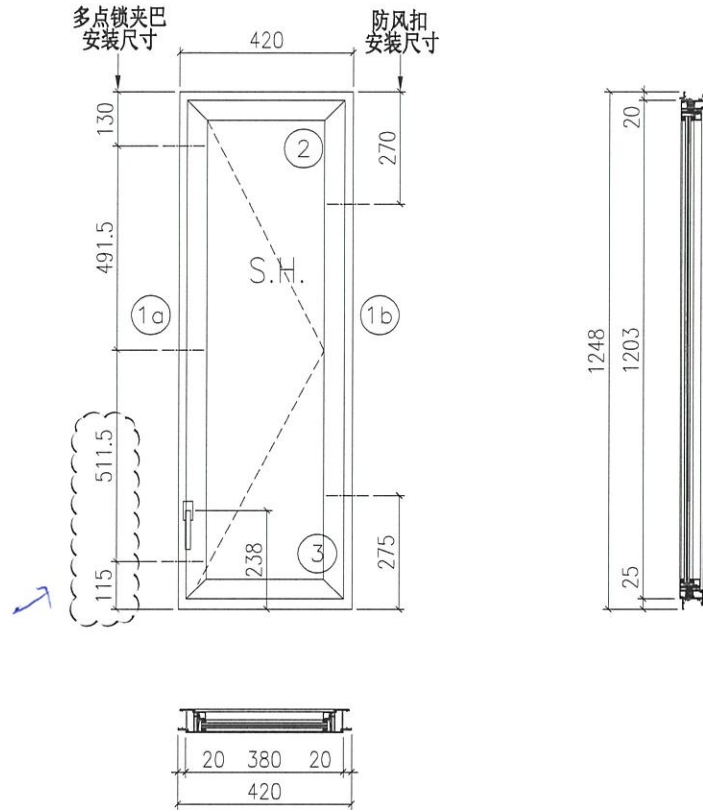
序号	料号	名称	出荷	长度(mm)	支/幅	加工说明
1a	X86163	窗玉企	45° 斜口	1203	1	X86163-05B
1b	X86163	窗玉企	45° 斜口	1203	1	X86163-07A
2a	X86163	窗玉横	45° 斜口	405	1	X86163-08LC
2b	X86163	窗玉横	45° 斜口	405	1	X86163-08RC
3a	X86171	窗玉玻璃线企	直口	1139	1	
3b	X86171	窗玉玻璃线企	直口	1139	1	X86171-03A
4a	X86171	窗玉玻璃线横	直口	309	1	X86171-04B
4b	X86171	窗玉玻璃线横	直口	309	1	
5a	X86153	撞角码	直口	45	1	J858-LM01L
5b	X86153	撞角码	直口	45	1	J858-LM01R
5c	X86153	撞角码	直口	45	2	J858-LM01
6	L065	16x12.5x3铝角	直口	140	9	J858-LM04
7a	X86154	拉巴用压板1	直口	80	2	J858-LM05A
7b	X86154	拉巴用压板1	直口	85	1	J858-LM05B
8	X86155	拉巴用压板2	直口	15	6	J858-LM06
9	X86237	14x3拉巴	直口	123	1	X86237-01C
10	X86237	14x3拉巴	直口	867	1	X86237-01E

加工细则

顶留	-	mm		
底留	-	mm		
企料底部开避位		mm		
底横料防水巴锯去		mm		
水线孔在企料---	顶	底		
按装扣码	-			
多点锁夹巴型号:	-			
手柄型号:	-			
限位撑型号:				
T窗最大的开度:				
窗玉搭位数:	-			
窗款	宽度	高度	隻/幅	撑长
SRH	405	1203	1	12"

大图版次	宽度	本图版	2
		日期	17-08-2022
窗号	宽度(W)	高度(H)	幅数 楼层数
T2B-C/B-1	445	1248	49
图号			

 美特鋁質有限公司 MIDI Aluminium Fabricator Ltd.	工程號	J858	拆圖	SHAW	2022.02.15
	地盤	康城1期	復核		
名稱	50地盤安裝窗	顏色	批准		



- 注:
- 1) 生窗底料需開15mm去水缺口2處;
 - 2) 窗玉搭位6mm;
 - 3) 滴水線比窗玉每頭長1mm;
 - 4) SH窗需裝2組TC903扣碼;
 - 5) 用東城產2021-A12"扇撐;
 - 6) 安裝201-10多點鎖夾巴3個;
 - 7) 框橫料兩端需切1x2mm切口打膠;
 - 8) 出貨摩爾14個;
 - 9) 底料安裝50-LC-04A窗拈1只;

序号	料号	名称	出荷	长度(mm)	支/幅	加工说明
1a	X862510	边企料		1248	1	X86251-03
1b	X862510	边企料		1248	1	X86251-02
2	X862520	生顶横	避位	382	1	X86252-01C
3	X862530	生底横	避位	374	1	X86253-01C

窗玉用料

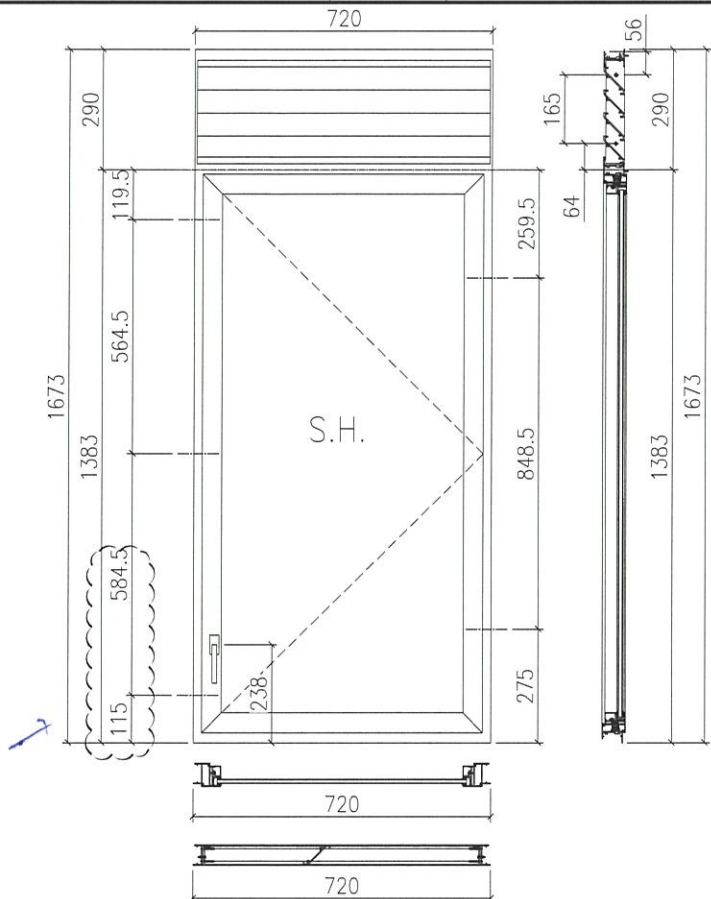
序号	料号	名称	出荷	长度(mm)	支/幅	加工说明
1a	X86163	窗玉企	45° 斜口	1203	1	X86163-05B
1b	X86163	窗玉企	45° 斜口	1203	1	X86163-07A
2a	X86163	窗玉横	45° 斜口	380	1	X86163-08LD
2b	X86163	窗玉横	45° 斜口	380	1	X86163-08RD
3a	X86171	窗玉玻璃线企	直口	1139	1	
3b	X86171	窗玉玻璃线企	直口	1139	1	X86171-03A
4a	X86171	窗玉玻璃线横	直口	284	1	X86171-04C
4b	X86171	窗玉玻璃线横	直口	284	1	
5a	X86153	撞角码	直口	45	1	J858-LM01L
5b	X86153	撞角码	直口	45	1	J858-LM01R
5c	X86153	撞角码	直口	45	2	J858-LM01
6	L065	16x12.5x3铝角	直口	140	9	J858-LM04
7a	X86154	拉巴用压板1	直口	80	2	J858-LM05A
7b	X86154	拉巴用压板1	直口	65	1	J858-LM05B
8	X86155	拉巴用压板2	直口	15	6	J858-LM06
9	X86237	14x3拉巴	直口	123	1	X86237-01C
10	X86237	14x3拉巴	直口	867	1	X86237-01E

加工细则

顶留	-	mm		
底留	-	mm		
企料底部开避位		mm		
底横料防水巴锯去		mm		
水线孔在企料---	顶	底		
按装扣码	-			
多点锁夹巴型号:	-			
手柄型号:	-			
限位撑型号:				
T窗最大的开度:				
窗玉搭位数:	-			
窗款	宽度	高度	支/幅	撑长
SRH	380	1203	1	12"

大图版次	宽度	本图版	2	
		日期	17-08-2022	
窗号	宽度(W)	高度(H)	幅数	楼层数
T3B-A/B-1	420	1248	1	
图号				

 美特鋁質有限公司 MIDI Aluminium Fabricator Ltd.	工程號	J858	拆圖	SHAW	2022.02.15
	地盤	康城1期	復核		
名稱	50地盤安裝窗	顏色	批准		



- 注:
- 1) 生窗底料需開15mm去水缺口2處;
 - 2) 窗玉排位6mm;
 - 3) 滴水線比窗玉每頭長1mm;
 - 4) SH窗需裝2組TC903扣碼;
 - 5) 用東城產2021-A16"扇撐;
 - 6) 安裝201-10多點鎖夾巴3個;
 - 7) 框橫料兩端需切1x2mm切口打膠;
 - 8) 出貨摩爾18個;
 - 9) 底料安裝50-LC-04A窗拈1只;

序号	料号	名称	出荷	长度(mm)	支/幅	加工说明
1a	X862510	边企料		1673	1	X86251-05
1b	X862510	边企料		1673	1	X86251-04
2	X862520	生顶横	避位	682	1	X86252-03
3	X862530	生底横	避位	674	1	X86253-01D
4	X862490	滴水线		667.5	1	X86249-01
5	X862500	生中横	避位	682	1	X86250-01
6	X862480	百叶片		661	4	X86248-01

序号	料号	名称	出荷	长度(mm)	支/幅	加工说明
7	-	-		-	-	-
8	-	百叶巴		248	1	J858-LM10L
9	-	百叶巴		248	1	J858-LM10R

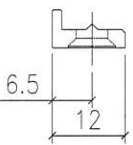
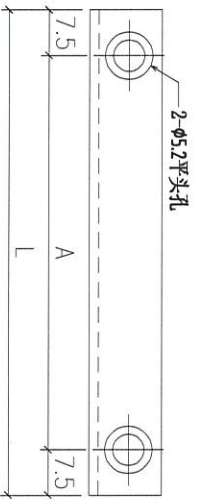
窗玉用料

序号	料号	名称	出荷	长度(mm)	支/幅	加工说明
1a	X86163	窗玉企	45° 斜口	1348.5	1	X86163-05C
1b	X86163	窗玉企	45° 斜口	1348.5	1	X86163-07B
2a	X86163	窗玉横	45° 斜口	680	1	X86163-04LE
2b	X86163	窗玉横	45° 斜口	680	1	X86163-04RE
3a	X86164	窗玉玻璃线企	直口	1284.5	1	
3b	X86164	窗玉玻璃线企	直口	1284.5	1	X86164-02B
4a	X86164	窗玉玻璃线横	直口	584	1	X86164-04A
4b	X86164	窗玉玻璃线横	直口	584	1	
5a	X86153	撞角码	直口	45	1	J858-LM01L
5b	X86153	撞角码	直口	45	1	J858-LM01R
5c	X86153	撞角码	直口	45	2	J858-LM01
6	L065	16x14.5x3铝角	直口	140	10	J858-LM04
7a	X86154	拉巴用压板1	直口	80	2	J858-LM05A
7b	X86154	拉巴用压板1	直口	65	1	J858-LM05B
8	X86155	拉巴用压板2	直口	15	6	J858-LM06
9	X86237	14x3拉巴	直口	123	1	X86237-01C
10	X86237	14x3拉巴	直口	1012.5	1	X86237-01F

窗款	宽度	高度	隻/幅	撑长
SRH	680	1348.5	1	16"

大图版次	宽度	本图版	2	
		日期	17-08-2022	
窗号	宽度(W)	高度(H)	幅数	楼层数
T1A-B/K-1	720	1673	45	
T2A-B/K-1	720	1673	49	
T3A-B/K-1	720	1673	49	
T1A-A/K-1	720	1673	1	
T2A-A/K-1	720	1673	1	
T3A-A/K-1	720	1673	1	

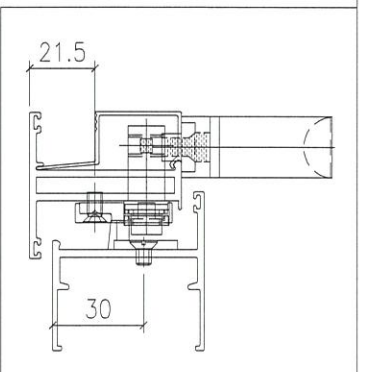
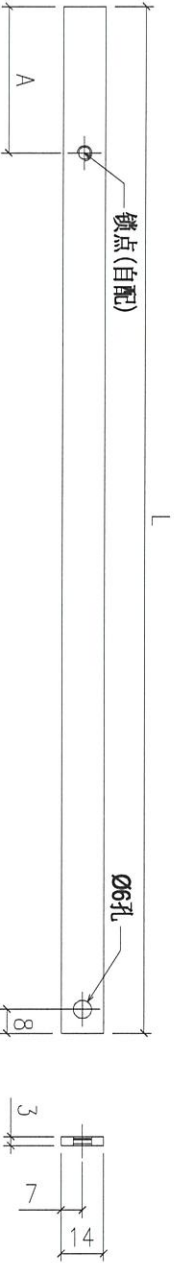
图号	
----	--



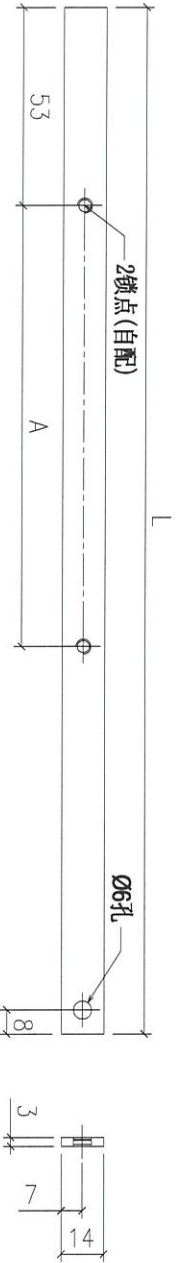
编号	L	A	数量
J858-LM05A	80	65	744

Remarks:		Checked: -		Description:		QTY: -		Delivery to		Date		Amendments	
Project Name:		Date: 22-12-2014		拉巴用压板1		-		Factory		17-08-22			
Project No. J858		Drawn: W.E.X		Material: X86154		Tolerance: ±0.5		Site		Assembly No.		Rev. 1	
Shop Drawing No. PRE-CAST ALUM. WINDOW & LOUVRE		Date: 17-02-2020		Finish: PWP2		Projection:		J858-LM05					

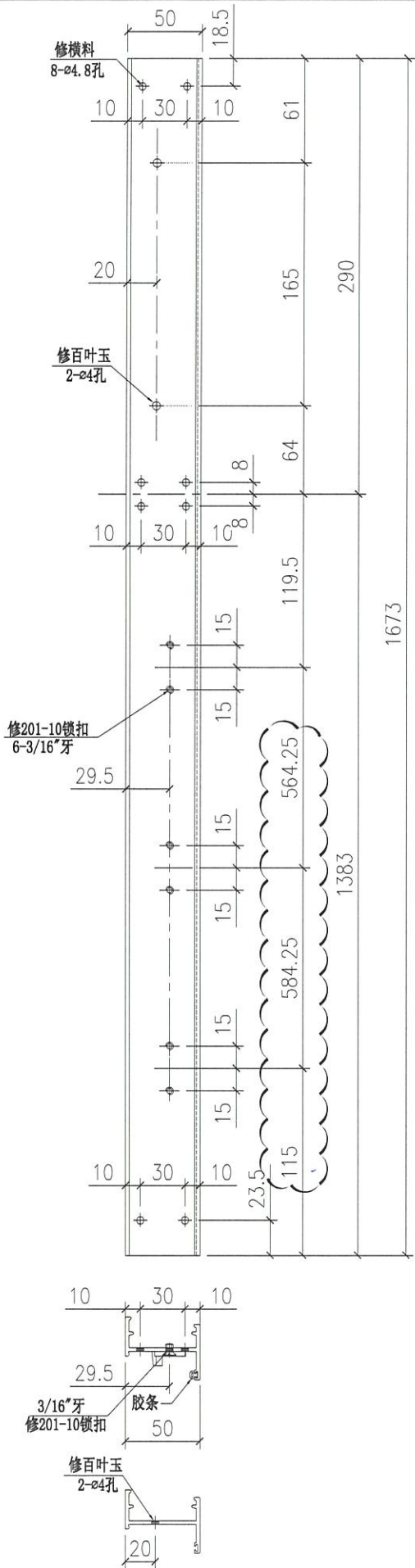
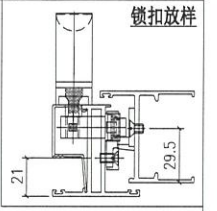
序号	部件编号	L	A	数量
1	X86237-01A	292.5	47	3
2	X86237-01B	279.5	53	3
3	X86237-01C	123	47	246



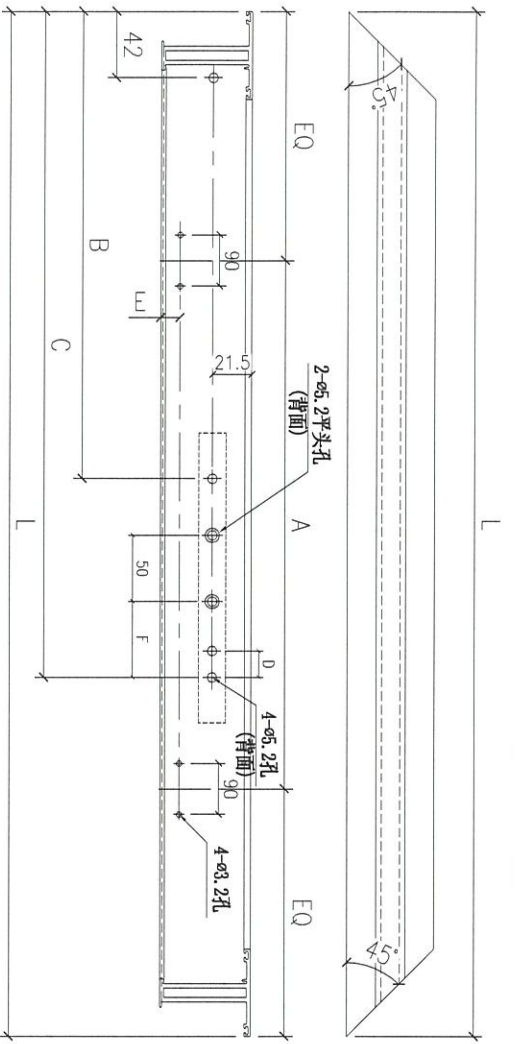
序号	部件编号	L	A	数量
1	X86237-01E	867	491.5	100
2	X86237-01F	1012.5	564.25	146



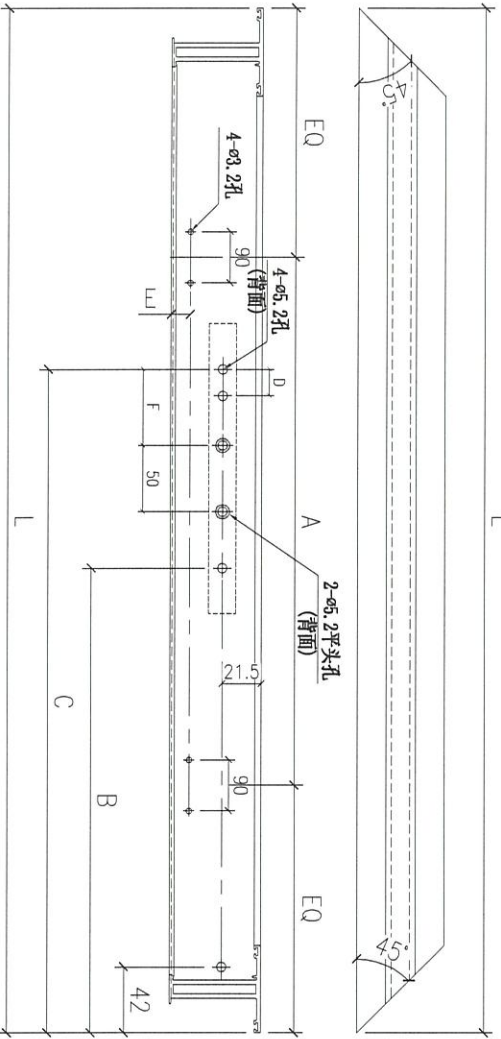
Remarks:		Checked: -		Description:		QTY: -		Delivery to:		Date:		Amendments:	
Project Name: 康城11期		Project No: J858		Date: 22-12-2014		Material: 14x3mm铝扁巴		Tolerance: ±0.5		Factory		17-08-22	
Shop Drawing No: PRE-CAST ALUM. WINDOW & LOUVRE		Rev: -		Drawn: W.E.X		Finish: PWF2		Projection:		Site:		Assembly No: X86237-01	
				Date: 17-02-2020								Rev: 1	



Remarks:		Checked: KEN		Description: 生边企		QTY: 146		Delivery to: 1		Date: 17-08-22		Amendments:	
Project Name: 康城11期		Date: 22-12-2014		Material: 6061-T5		Tolerance: ±0.5		Factory					
Shop Drawing No. PRE-CAST ALUM. WINDOW & LOUVRE		Project No. J858		Finish: PVF2		Projection:		Site		Assembly No. X86251-05		Rev. 1	
		Rev. -		Date: 22-12-2014									



2	X86163-04LE	680	340	112	248.5	13.5	19	55	16"	146
1	X86163-04LA	580	290	112	248.5	13.5	9.5	55	16"	50
序号	部件编号	L	A	B	C	D	E	F	扇撑	数量



2	X86163-04RE	680	340	112	248.5	13.5	19	55	16"	146
1	X86163-04RA	580	290	112	248.5	13.5	9.5	55	16"	50
序号	部件编号	L	A	B	C	D	E	F	扇撑	数量

Remarks:

Project Name: 康城11期

Project No: J856

Drawn: W.E.X

Date: 15-02-2020

Ship Drawing No: PRE-CAST ALUM. WINDOW & LOUVRE

Checked: -

Date: -

Material: 窗玉料

6061-T5

Finish: PVF2

Tolerance: ±0.5

Projection:

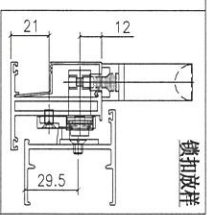
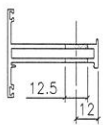
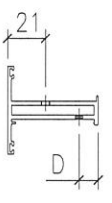
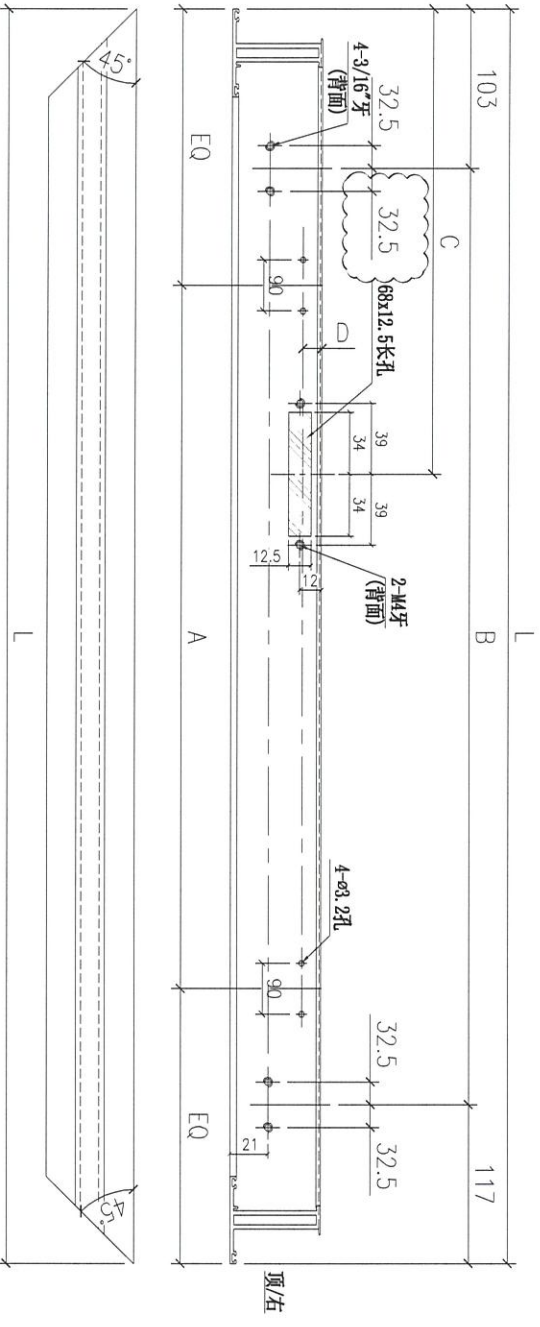
Site:

Assembly No: X86163-04

Rev: 1

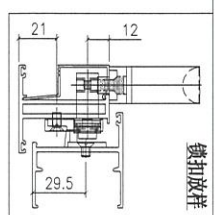
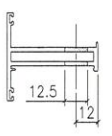
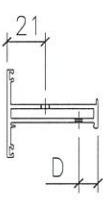
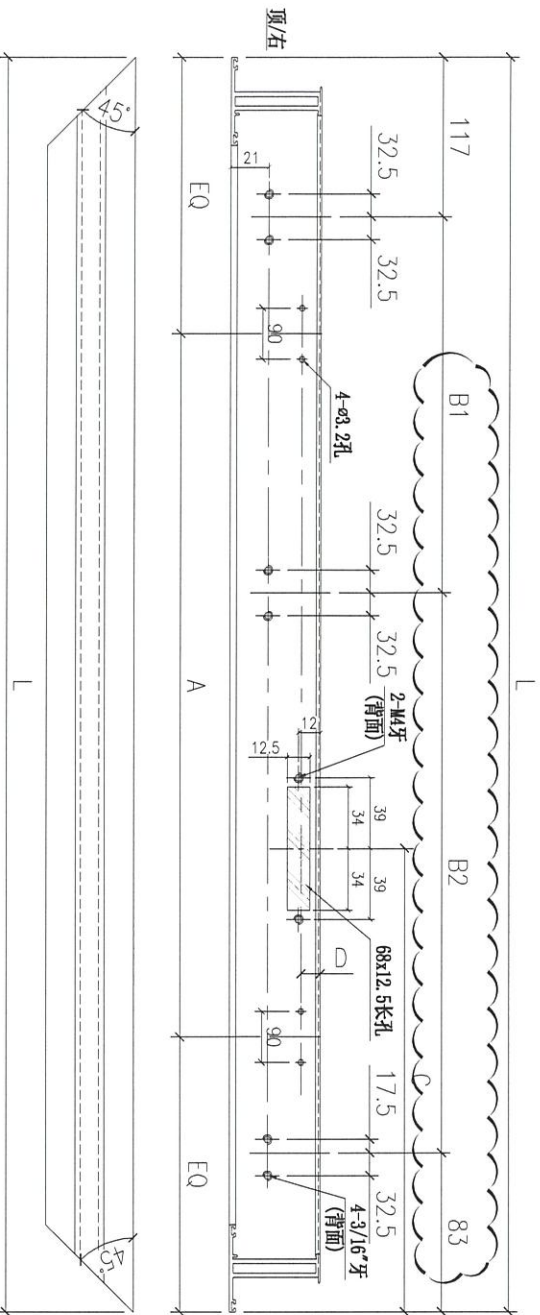
Delivery to Site: 17-08-22

FABRICATION DRAWING



1	X86163-06A	805	400	585	402.5	19	3
序号	部件编号	L	A	B	C	D	数量

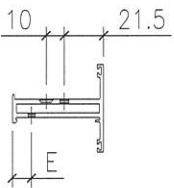
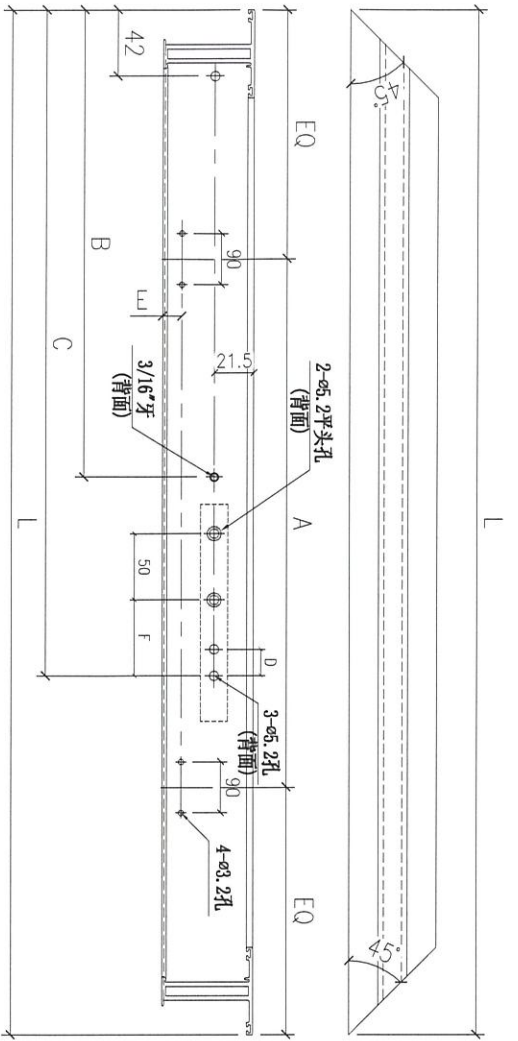
Remarks:		Checked: -		Description: 窗玉料		QTY: -		Tolerance: ±0.5		Projection:		Site:		Assembly No. X86163-06		Rev. 2	
Project Name: 康城11期		Project No. J858		Material: 6061-T5		Delivery to Rev. 2		Date: 17-08-22		Date: 15-02-2020		Drawn: W.E.X		Date: 15-02-2020		Rev. -	
Shop Drawing No. PRE-CAST ALUM. WINDOW & LOUVRE		Date: 15-02-2020		Finish: PVF2		Date: 15-02-2020		Date: 15-02-2020		Date: 15-02-2020		Date: 15-02-2020		Date: 15-02-2020		Date: 15-02-2020	



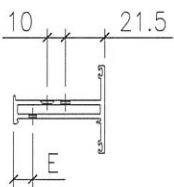
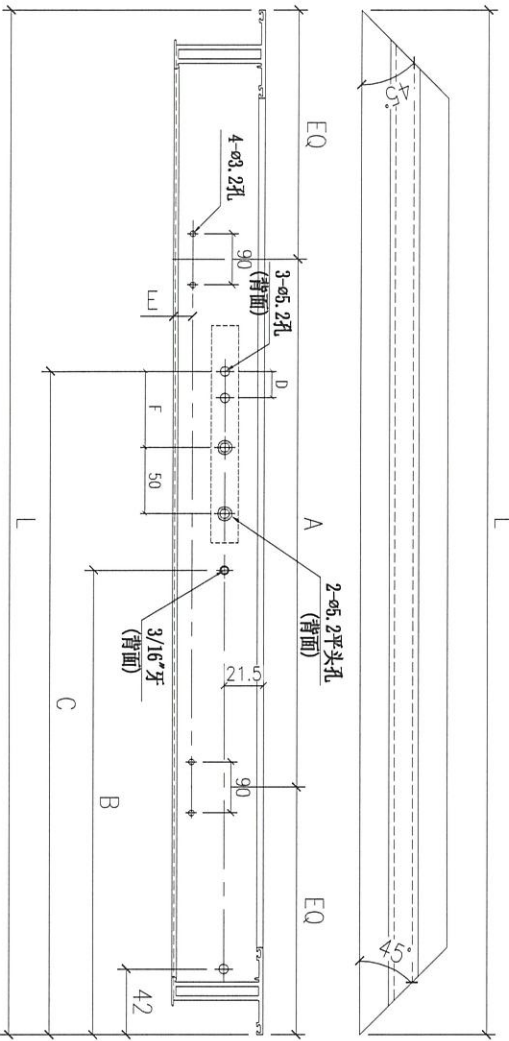
铁扣放样

1	X86163-07B	1348.5	2x325c	564.25	584.25	213	19	146
1	X86163-07A	1203	500	491.5	511.5	213	9.5	100
序号	部件编号	L	A	B1	B2	C	D	数量

Remarks:		Checked: -		Description: 窗玉料		QTY: -		Delivery to: (Factory)		Rev. 2	
Project Name: 康城11期		Date: -		Material: 6061-T5		Tolerance: ±0.5		Site: (Factory)		Rev. 2	
Project No: J858		Drawn: W.E.X		Finish: PVF2		Projection: (Symbol)		Assembly No: X86163-07		Rev. 2	
Shop Drawing No: PRE-CAST ALUM. WINDOW & LOUVRE		Date: 15-02-2020		Rev: -		Date: 17-08-22		Rev: -		Rev. 2	



序号	部件编号	L	A	B	C	D	E	F	扇撑	数量
3	X86163-08LD	380	140	91.5	203.5	13.5	9.5	35	12"	1
2	X86163-08LC	405	150	91.5	203.5	13.5	9.5	35	12"	49
1	X86163-08LB	428	210	91.5	203.5	13.5	19	35	12"	3



新图

序号	部件编号	L	A	B	C	D	E	F	扇撑	数量
3	X86163-08RD	380	140	91.5	203.5	13.5	9.5	35	12"	1
2	X86163-08RC	405	150	91.5	203.5	13.5	9.5	35	12"	49
1	X86163-08RB	428	210	91.5	203.5	13.5	19	35	12"	3

Remarks:

Checked: - Date: -

Description: 窗玉料

Material: 6061-T5

Finish: PVF2

Project Name: 康城11期

Project No: J858

Drawn: W.E.X

Shop Drawing No: PRE-CAST ALUM. WINDOW & LOUVRE

Rev: -

Date: 15-02-2020

Tolerance: ±0.5

Projection:

Delivery to: (Factory) Site

Assembly No: X86163-08

Rev: -