

工程指示編號：EI / 4666 / 22

修改版次：D

工程編號：J - 858

工程名稱：將軍澳日出康城 11

工程項目：後裝窗 生產大貨 完整加工圖+開料單 (標準層)

收件人：生統

發件人：Ant Yeung

日期：02/08/2022

要求提供 / 確認 事項：

- |                                    |                                     |                               |
|------------------------------------|-------------------------------------|-------------------------------|
| <input type="checkbox"/> 初步鋁料 B.M. | <input type="checkbox"/> 加工拆圖，然後生產  | <input type="checkbox"/> 尺寸表  |
| <input type="checkbox"/> 正式鋁料 B.M. | <input type="checkbox"/> 技術上資料 / 指示 | <input type="checkbox"/> 報價   |
| <input type="checkbox"/> 配件 B.M.   | <input type="checkbox"/> 樣辦或貨品說明書   | <input type="checkbox"/> 分判合約 |

內容：D 版：做樣板後，修改壓巴和玻璃線數量

C 版：放行 T2B-C/B-1，則師確認 S.O. 正確

B 版：附上開料單，T1,T2,T3 分批生產和包裝

請留意：1. T1 A-B/K-1 款式 6 層供樣板層使用。先預算 29/7 完成生產

2. 按照 18/07 公司內部會議確認，玻璃線內的鋁角散出，現場在安玻璃前安裝鋁角。

3. 拉手後出，待地盤通知出貨指示

4. 後裝窗有 5 款窗，每款都需要生產樣板 1 隻。請睇效果，才可生產大貨

5. 配件：請參考 EI4675A 不銹鋼加力巴請用 EI4601

6. 附開料單

7. 特色層未定設計，沒有此 EI 出單

8. T2 B-C/B-1 暫停開料 (發現和售樓書不同)

請在 2022.08.10 前完成上列要求。

附： 頁

以上項目為：

- 原合約工程包                       原合約工程加 / 減賬                       新工程報價

原因：-

分發東莞各部門：

- |  |   |  |  |
|--|---|--|--|
| <input type="checkbox"/> 生產技術總監 <input type="checkbox"/> 連附件 | <input type="checkbox"/> 技術部 <input type="checkbox"/> 連附件                         | <input type="checkbox"/> 生產部 <input type="checkbox"/> 連附件                          | <input type="checkbox"/> 機械設計部 <input type="checkbox"/> 連附件                              |
| <input type="checkbox"/> 採購部 <input type="checkbox"/> 連附件    | <input checked="" type="checkbox"/> 生產統籌部 <input checked="" type="checkbox"/> 連附件 | <input checked="" type="checkbox"/> 小羅 & 清 <input checked="" type="checkbox"/> 連附件 |  |
| <input type="checkbox"/> 質檢部 <input type="checkbox"/> 連附件    | <input type="checkbox"/> 會計部 <input type="checkbox"/> 連附件                         | <input type="checkbox"/> 報關組 <input type="checkbox"/> 連附件                          | <input checked="" type="checkbox"/> 其他 <u>水洪</u> <input checked="" type="checkbox"/> 連附件 |

分發其他分判：

- 檳  連附件

分發香港各部門：

- |   |  |   |  |
|---|--|---|--|
| <input type="checkbox"/> 行政部 <input type="checkbox"/> 連附件 | <input type="checkbox"/> 會計部 <input type="checkbox"/> 連附件  | <input type="checkbox"/> 統籌部 <input type="checkbox"/> 連附件 | <input type="checkbox"/> 工程部地盤科文 <input type="checkbox"/> 連附件  |
| <input type="checkbox"/> 採購部 <input type="checkbox"/> 連附件 | <input type="checkbox"/> QS 部 <input type="checkbox"/> 連附件 | <input type="checkbox"/> 維修部 <input type="checkbox"/> 連附件 | <input type="checkbox"/> 其他 _____ <input type="checkbox"/> 連附件 |

傳遞編號：

發件人簽署：

HK 1271 / 22

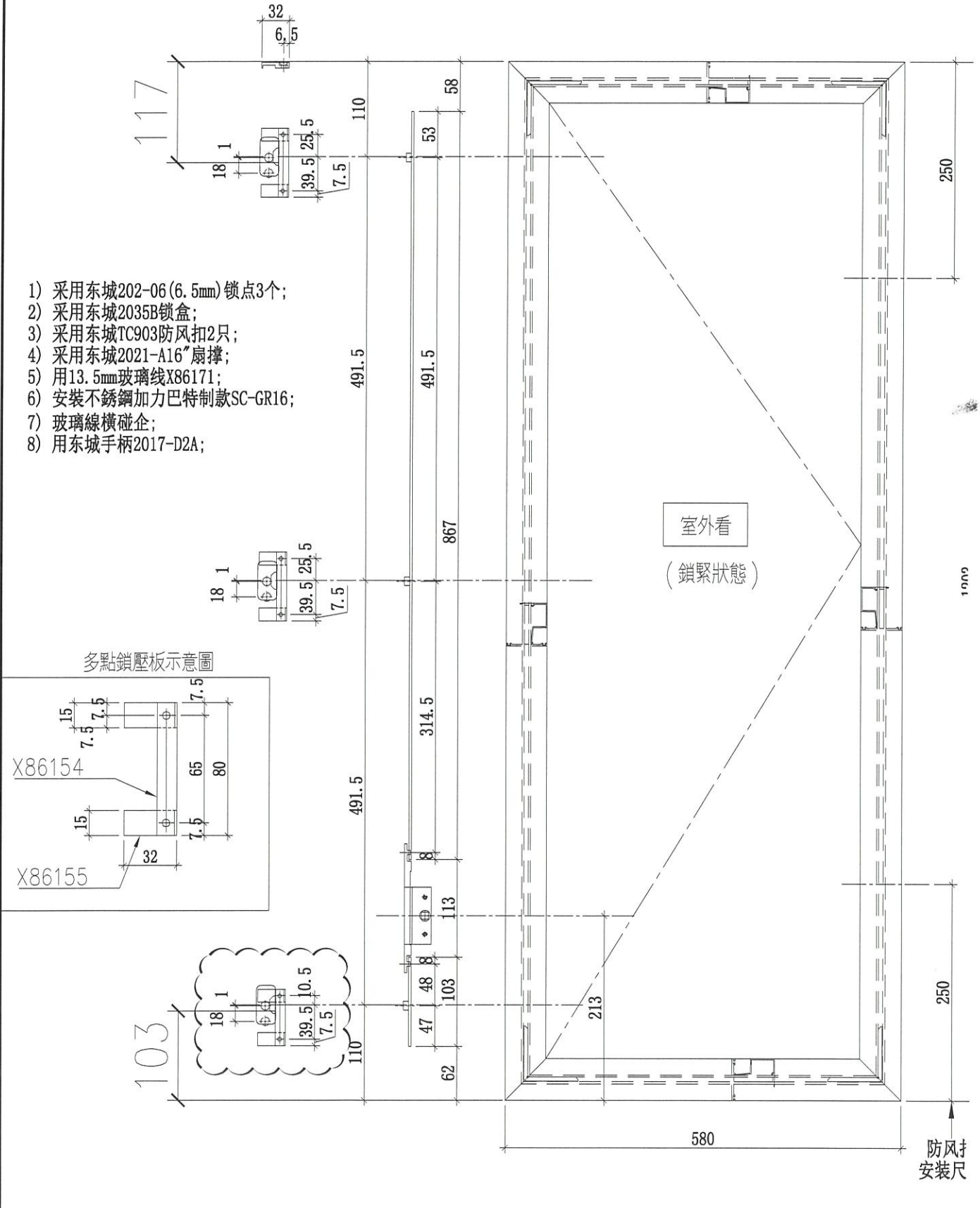
項目經理簽署：



美特鋁質 有限公司  
MIDI Aluminium Fabricator Ltd.

窗号	数量
T3B-C/B-1	49
T2B-1/B-1	1

工程號 J858 地盤 康城1期



名稱	多點鎖放樣圖	制圖	SHAW	2022.02.15	修改	1
材料	-	復核			日期	01-08-2022
姓名		注意			圖號	1050 SA08

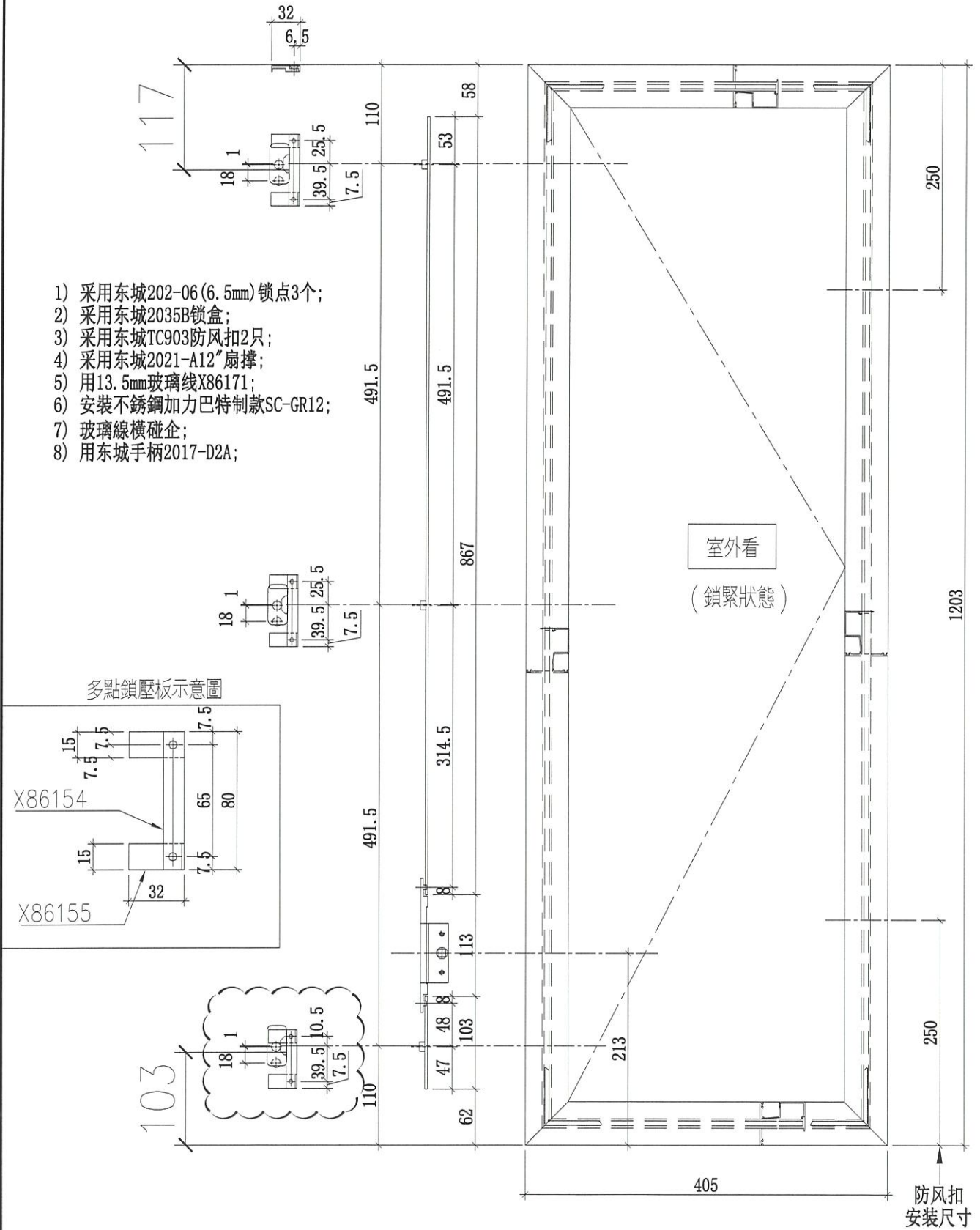


美特鋁質有限公司  
MIDI Aluminium Fabricator Ltd.

窗号	數量
T2B-C/B-1	49

工程號 J858 地盤 康城1期

- 1) 采用东城202-06(6.5mm)锁点3个;
- 2) 采用东城2035B锁盒;
- 3) 采用东城TC903防风扣2只;
- 4) 采用东城2021-A12"扇撑;
- 5) 用13.5mm玻璃线X86171;
- 6) 安裝不銹鋼加力巴特制款SC-GR12;
- 7) 玻璃線橫碰企;
- 8) 用东城手柄2017-D2A;



名稱	多點鎖放樣圖	制圖	SHAW 2022.02.15	修改	1		
材料	-	復核		日期	01-08-2022		
姓名		姓名		日期	1050		

SA09

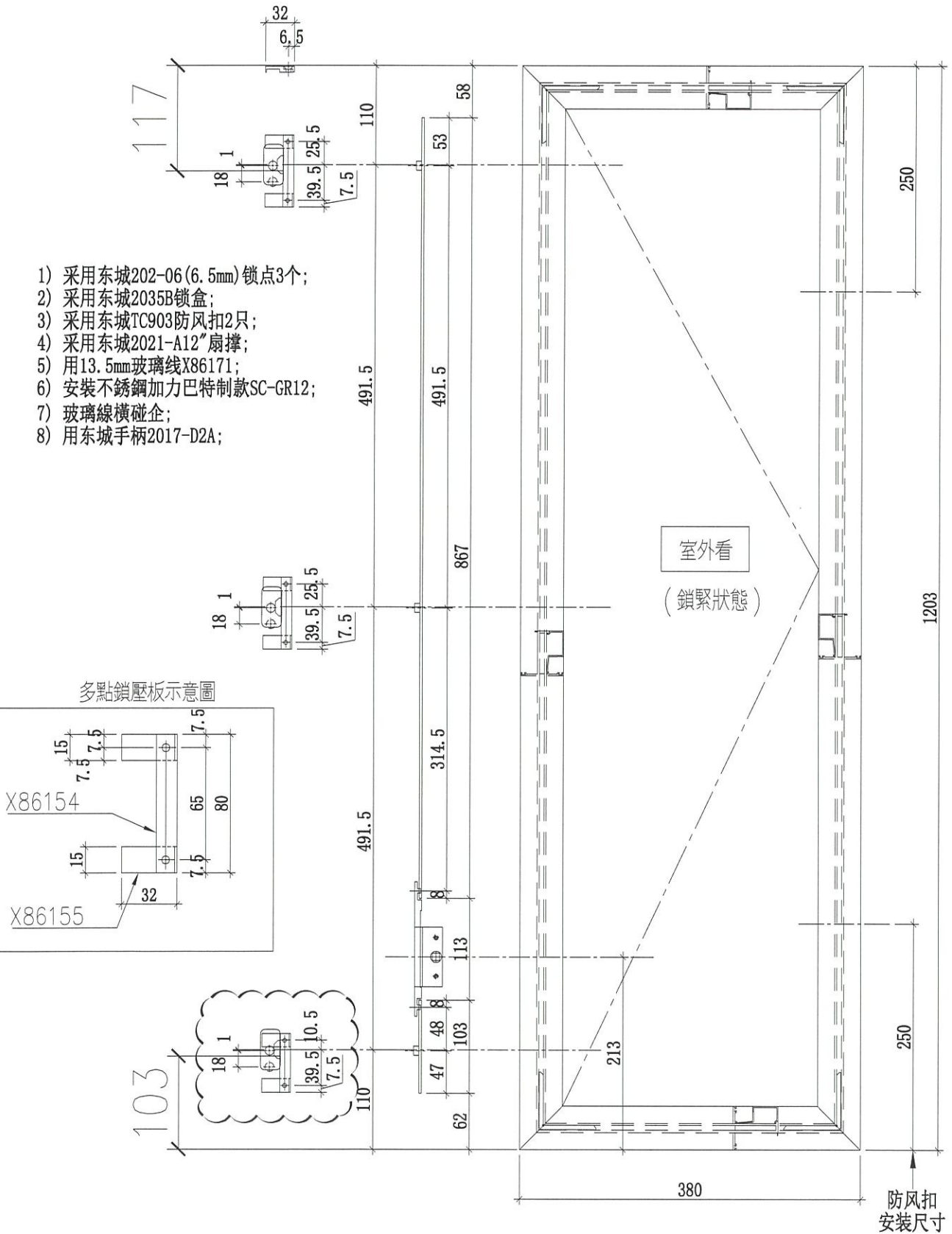


美特鋁質有限公司  
MIDI Aluminium Fabricator Ltd.

窗号	數量
T3B-A/B-1	1

工程號 J858 地盤 康城1期

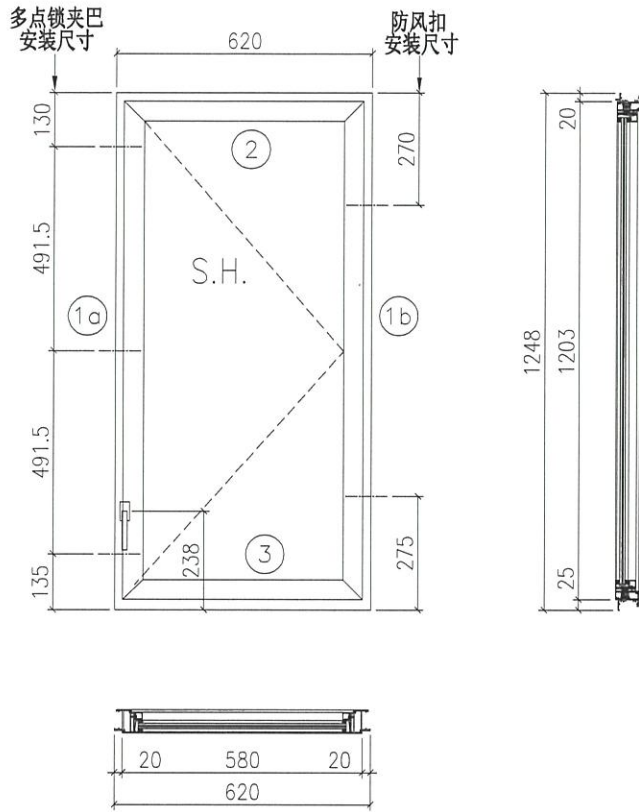
- 1) 采用东城202-06 (6.5mm) 锁点3个;
- 2) 采用东城2035B锁盒;
- 3) 采用东城TC903防风扣2只;
- 4) 采用东城2021-A12" 扇撑;
- 5) 用13.5mm玻璃线X86171;
- 6) 安裝不銹鋼加力巴特制款SC-GR12;
- 7) 玻璃線橫碰企;
- 8) 用东城手柄2017-D2A;



名稱	多點鎖放樣圖	制圖	SHAW	2022.02.15	修改	1	
材料	-	復核			日期	01-08-2022	
姓名		姓名			圖號	1050	SA10



 美特鋁質有限公司 MIDI Aluminium Fabricator Ltd.	工程號	J858	拆圖	SHAW	2022.02.15
	地盤	康城1期	復核		
名稱	50地盤安裝窗	顏色	批准		



- 注:
- 1) 生窗底料需開15mm去水缺口2处;
  - 2) 窗玉搭位6mm;
  - 3) 滴水線比窗玉每頭長1mm;
  - 4) SH窗需裝2組TC903扣碼;
  - 5) 用東城產2021-A16角撐;
  - 6) 安裝201-10多点鎖夾巴3个;
  - 7) 框橫料兩端需切1x2mm切口打膠;
  - 8) 出貨摩爾16个;
  - 9) 底料安裝50-LC-04A窗拑1只;

序号	料号	名称	出荷	长度(mm)	支/幅	加工说明
1a	X862510	边企料		1248	1	X86251-03
1b	X862510	边企料		1248	1	X86251-02
2	X862520	生顶横	避位	582	1	X86252-01B
3	X862530	生底横	避位	574	1	X86253-01B

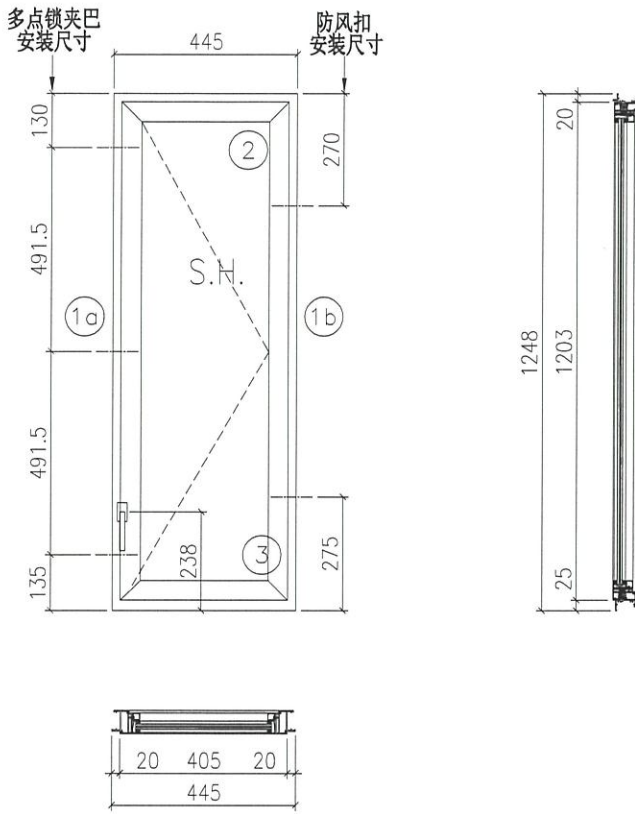
窗玉用料

序号	料号	名称	出荷	长度(mm)	支/幅	加工说明
1a	X86163	窗玉企	45° 斜口	1203	1	X86163-05B
1b	X86163	窗玉企	45° 斜口	1203	1	X86163-07A
2a	X86163	窗玉横	45° 斜口	580	1	X86163-04LA
2b	X86163	窗玉横	45° 斜口	580	1	X86163-04RA
3a	X86171	窗玉玻璃线企	直口	1139	1	
3b	X86171	窗玉玻璃线企	直口	1139	1	X86171-03A
4a	X86171	窗玉玻璃线横	直口	484	1	X86171-04A
4b	X86171	窗玉玻璃线横	直口	484	1	
5a	X86153	撞角码	直口	45	1	J858-LM01L
5b	X86153	撞角码	直口	45	1	J858-LM01R
5c	X86153	撞角码	直口	45	2	J858-LM01
6	L065	16x12.5x3铝角	直口	140	9	J858-LM04
7a	X86154	拉巴用压板1	直口	80	2	J858-LM05A
7b	X86154	拉巴用压板1	直口	65	1	J858-LM05B
8	X86155	拉巴用压板2	直口	15	6	J858-LM06
9	X86237	14x3拉巴	直口	103	1	X86237-01C
10	X86237	14x3拉巴	直口	867	1	X86237-01E

加工细则				
顶留	-			mm
底留	-			mm
企料底部开避位				mm
底横料防水巴锯去				mm
水线孔在企料---	顶	底		
按装扣码				-
多点锁夹巴型号:				-
手柄型号:				-
限位撑型号:				
T窗最大的开度:				
窗玉搭位数:				-
窗款	宽度	高度	隻/幅	撑长
SRH	580	1203	1	16"

大图版次	宽度	本图版	1	
		日期	01-08-2022	
窗号	宽度(W)	高度(H)	幅数	楼层数
T3B-C/B-1	620	1248	49	
T2B-A/B-1	620	1248	1	
图号				

 美特鋁質有限公司 MIDI Aluminium Fabricator Ltd.	工程號	J858	拆圖	SHAW	2022.02.15
	地盤	康城1期	復核		
名稱	50地盤安裝窗	顏色	批准		



- 注:
- 1) 生窗底料需開15mm去水缺口2處;
  - 2) 窗玉搭位6mm;
  - 3) 滴水線比窗玉每頭長1mm;
  - 4) SH窗需裝2組TC903扣碼;
  - 5) 用東城產2021-A12"扇撐;
  - 6) 安裝201-10多点鎖夾巴3個;
  - 7) 框橫料兩端需切1x2mm切口打膠;
  - 8) 出貨摩爾14個;
  - 9) 底料安裝50-LC-04A窗拈1只;

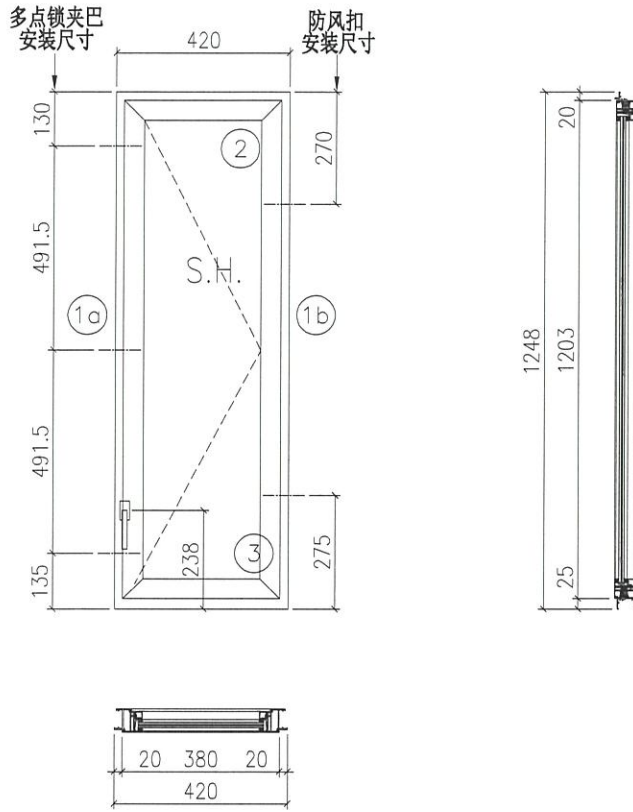
序号	料号	名称	出荷	长度(mm)	支/幅	加工说明
1a	X862510	边企料		1248	1	X86251-03
1b	X862510	边企料		1248	1	X86251-02
2	X862520	生顶横	避位	407	1	X86252-01A
3	X862530	生底横	避位	399	1	X86253-01A

序号	料号	名称	出荷	长度(mm)	支/幅	加工说明
窗玉用料						
1a	X86163	窗玉企	45° 斜口	1203	1	X86163-05B
1b	X86163	窗玉企	45° 斜口	1203	1	X86163-07A
2a	X86163	窗玉横	45° 斜口	405	1	X86163-04LC
2b	X86163	窗玉横	45° 斜口	405	1	X86163-04RC
3a	X86171	窗玉玻璃线企	直口	1139	1	
3b	X86171	窗玉玻璃线企	直口	1139	1	X86171-03A
4a	X86171	窗玉玻璃线横	直口	309	1	X86171-04B
4b	X86171	窗玉玻璃线横	直口	309	1	
5a	X86153	撞角码	直口	45	1	J858-LM01L
5b	X86153	撞角码	直口	45	1	J858-LM01R
5c	X86153	撞角码	直口	45	2	J858-LM01
6	L065	16x12.5x3铝角	直口	140	9	J858-LM04
7a	X86154	拉巴用压板1	直口	80	2	J858-LM05A
7b	X86154	拉巴用压板1	直口	65	1	J858-LM05B
8	X86155	拉巴用压板2	直口	15	6	J858-LM06
9	X86237	14x3拉巴	直口	103	1	X86237-01C
10	X86237	14x3拉巴	直口	867	1	X86237-01E

加工细则			
顶留	-	mm	
底留	-	mm	
企料底部开避位		mm	
底横料防水巴锯去		mm	
水线孔在企料---	顶	底	
按装扣码	-		
多点锁夹巴型号:	-		
手柄型号:	-		
限位撑型号:			
T窗最大的开度:			
窗玉搭位数:	-		
窗款	宽度	高度	隻/幅 撑长
SRH	405	1203	1 12"

大图版次	宽度	本图版	1
		日期	01-08-2022
窗号	宽度(W)	高度(H)	幅数 楼层数
T2B-C/B-1	445	1248	49 1
图号			

 美特鋁質有限公司 MIDI Aluminium Fabricator Ltd.	工程號	J858	拆圖	SHAW	2022.02.15
	地盤	康城1期	復核		
名稱	50地盤安裝窗	顏色	批准		



- 注:
- 1) 生窗底料需開15mm去水缺口2處;
  - 2) 窗玉搭位6mm;
  - 3) 滴水線比窗玉每頭長1mm;
  - 4) SH窗需裝2組TC903扣碼;
  - 5) 用東城產2021-A12"扇撐;
  - 6) 安裝201-10多点鎖夾巴3個;
  - 7) 框橫料兩端需切1x2mm切口打膠;
  - 8) 出貨摩爾14個;
  - 9) 底料安裝50-LC-04A窗拈1只;

序号	料号	名称	出荷	长度(mm)	支/幅	加工说明
1a	X862510	边企料		1248	1	X86251-03
1b	X862510	边企料		1248	1	X86251-02
2	X862520	生顶横	避位	382	1	X86252-01C
3	X862530	生底横	避位	374	1	X86253-01C

窗玉用料

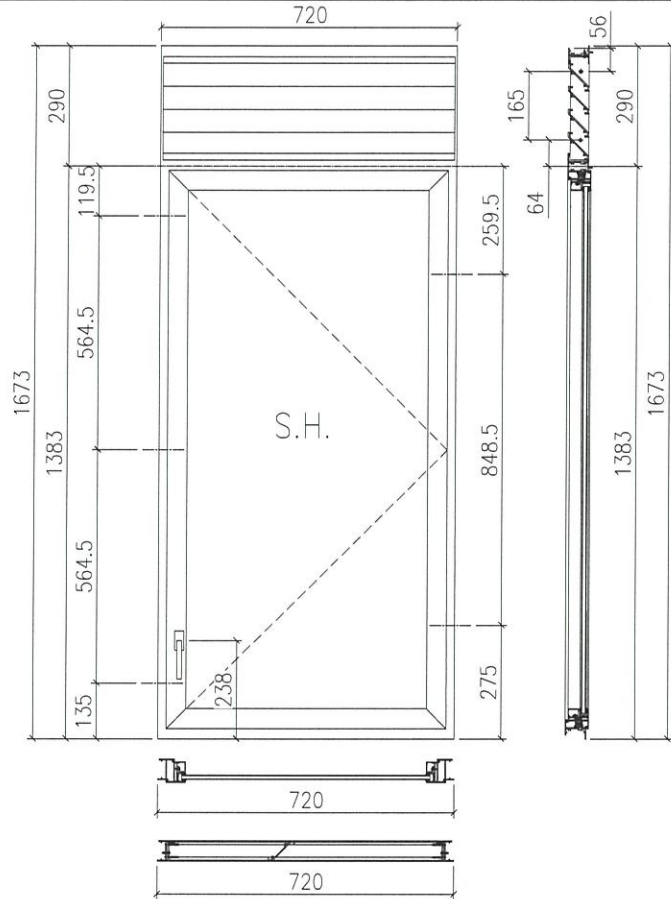
序号	料号	名称	出荷	长度(mm)	支/幅	加工说明
1a	X86163	窗玉企	45° 斜口	1203	1	X86163-05B
1b	X86163	窗玉企	45° 斜口	1203	1	X86163-07A
2a	X86163	窗玉横	45° 斜口	380	1	X86163-04LD
2b	X86163	窗玉横	45° 斜口	380	1	X86163-04RD
3a	X86171	窗玉玻璃线企	直口	1139	1	
3b	X86171	窗玉玻璃线企	直口	1139	1	X86171-03A
4a	X86171	窗玉玻璃线横	直口	284	1	X86171-04C
4b	X86171	窗玉玻璃线横	直口	284	1	
5a	X86153	撞角码	直口	45	1	J858-LM01L
5b	X86153	撞角码	直口	45	1	J858-LM01R
5c	X86153	撞角码	直口	45	2	J858-LM01
6	L065	16x12.5x3铝角	直口	140	9	J858-LM04
7a	X86154	拉巴用压板1	直口	80	2	J858-LM05A
7b	X86154	拉巴用压板1	直口	65	1	J858-LM05B
8	X86155	拉巴用压板2	直口	15	6	J858-LM06
9	X86237	14x3拉巴	直口	103	1	X86237-01C
10	X86237	14x3拉巴	直口	867	1	X86237-01E

加工细则

顶留	-	mm		
底留	-	mm		
企料底部开避位		mm		
底横料防水巴锯去		mm		
水线孔在企料---	顶	底		
按装扣码	-			
多点锁夹巴型号:	-			
手柄型号:	-			
限位撑型号:				
T窗最大的开度:				
窗玉搭位数:	-			
窗款	宽度	高度	隻/幅	撑长
SRH	380	1203	1	12"

大图版次	宽度	本图版	1	
		日期	01-08-2022	
窗号	宽度(W)	高度(H)	幅数	楼层数
T3B-A/B-1	420	1248	1	
图号				

 美特鋁質有限公司 MIDI Aluminium Fabricator Ltd.	工程號	J858	拆圖	SHAW	2022.02.15
	地盤	康城1期	復核		
名稱	50地盤安裝窗	顏色	批准		



- 注:
- 1) 生窗底料需開15mm去水缺口2處;
  - 2) 窗玉搭位6mm;
  - 3) 滴水線比窗玉每頭長1mm;
  - 4) SH窗需裝2組TC903扣碼;
  - 5) 用東城產2021-A16"扇撐;
  - 6) 安裝201-10多點鎖夾巴3個;
  - 7) 框橫料兩端需切1x2mm切口打膠;
  - 8) 出貨摩爾18個;
  - 9) 底料安裝50-LC-04A窗拑1只;

序号	料号	名称	出荷	长度(mm)	支/幅	加工说明
1a	X862510	边企料		1673	1	X86251-05
1b	X862510	边企料		1673	1	X86251-04
2	X862520	生顶横	避位	682	1	X86252-03
3	X862530	生底横	避位	674	1	X86253-01D
4	X862490	滴水线		667.5	1	X86249-01
5	X862500	生中横	避位	682	1	X86250-01
6	X862480	百叶片		661	4	X86248-01

序号	料号	名称	出荷	长度(mm)	支/幅	加工说明
7	-	-		-	-	-
8	-	百叶巴		248	1	J858-LM10L
9	-	百叶巴		248	1	J858-LM10R

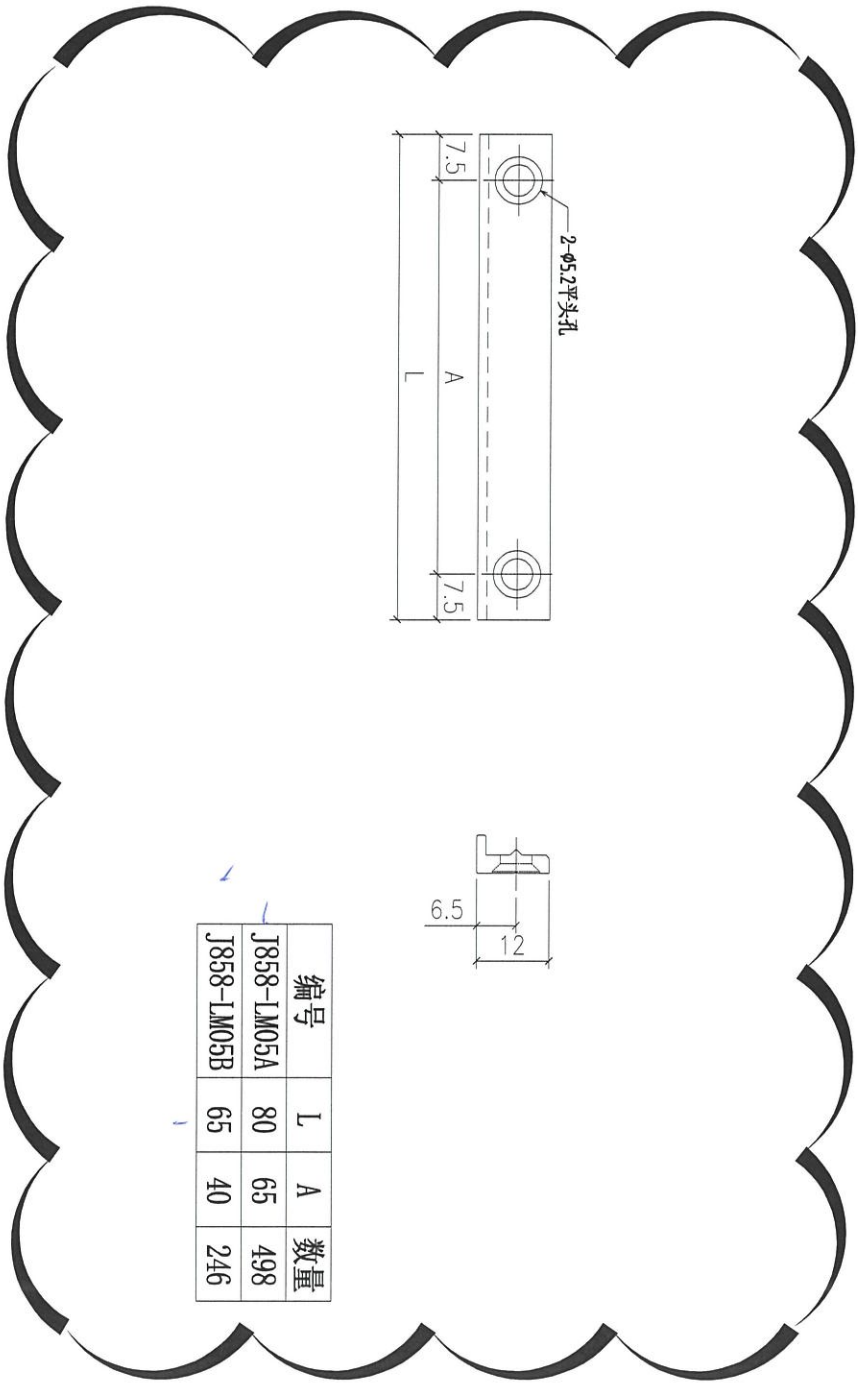
窗玉用料

序号	料号	名称	出荷	长度(mm)	支/幅	加工说明
1a	X86163	窗玉企	45° 斜口	1348.5	1	X86163-05C
1b	X86163	窗玉企	45° 斜口	1348.5	1	X86163-07B
2a	X86163	窗玉横	45° 斜口	680	1	X86163-04LE
2b	X86163	窗玉横	45° 斜口	680	1	X86163-04RE
3a	X86164	窗玉玻璃线企	直口	1284.5	1	
3b	X86164	窗玉玻璃线企	直口	1284.5	1	X86164-02B
4a	X86164	窗玉玻璃线横	直口	584	1	X86164-04A
4b	X86164	窗玉玻璃线横	直口	584	1	
5a	X86153	撞角码	直口	45	1	J858-LM01L
5b	X86153	撞角码	直口	45	1	J858-LM01R
5c	X86153	撞角码	直口	45	2	J858-LM01
6	L065	16x14.5x3铝角	直口	140	10	J858-LM04
7a	X86154	拉巴用压板1	直口	80	2	J858-LM05A
7b	X86154	拉巴用压板1	直口	65	1	J858-LM05B
8	X86155	拉巴用压板2	直口	15	6	J858-LM06
9	X86237	14x3拉巴	直口	103	1	X86237-01C
10	X86237	14x3拉巴	直口	1012.5	1	X86237-01F

窗款	宽度	高度	隻/幅	撑长
SRH	680	1348.5	1	16"

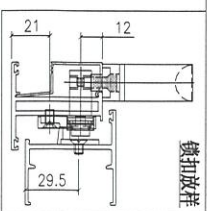
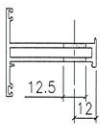
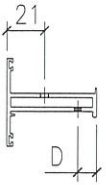
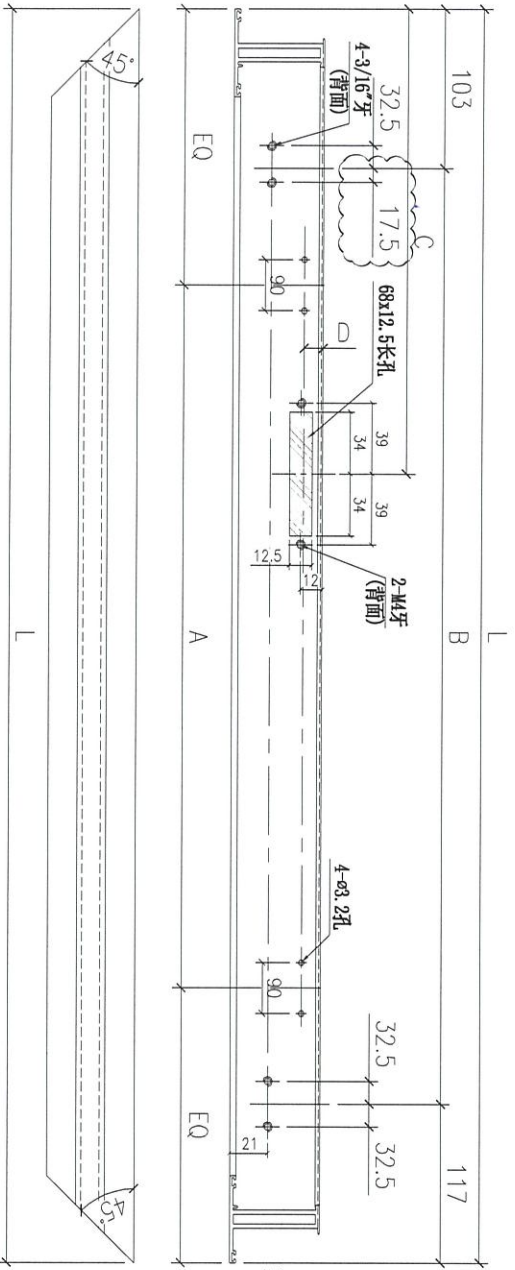
大图版次	宽度	本图版	1	
		日期	01-08-2022	
窗号	宽度(W)	高度(H)	幅数	楼层数
T1A-B/K-1	720	1673	45	
T2A-B/K-1	720	1673	49	
T3A-B/K-1	720	1673	49	
T1A-A/K-1	720	1673	1	
T2A-A/K-1	720	1673	1	
T3A-A/K-1	720	1673	1	

图号	
----	--

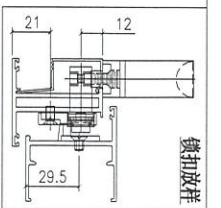
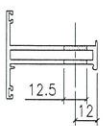
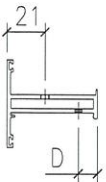
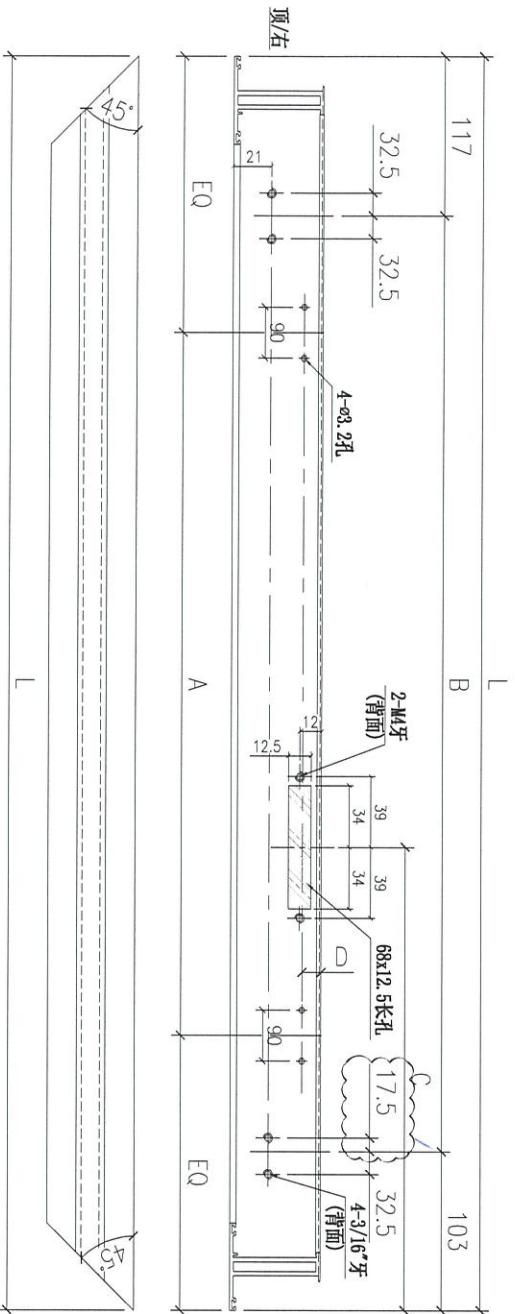


编号	L	A	数量
J858-LM05A	80	65	498
J858-LM05B	65	40	246

Remarks:		Checked: -		Description:		QTY: -		Delivery to Rev. Date		Amendments	
Project Name: 康城11期		Project No. J858		Material: X86154		Tolerance: ±0.5		Factory			
Shop Drawing No.: PRE-CAST ALUM. WINDOW & LOUVRE		Date: 22-12-2014		Finish: PVF2		Projection: 		Site		Assembly No. J858-LM05	
		Drawn: W.E.X								Rev. -	
		Date: 17-02-2020									



Remarks:	Checked: -		Description: 窗玉料		1	X86163-06A	805	400	585	402.5	19	3
Project Name: 康城11期	Project No: J858	Date: -	Material: 6061-T5	QTY: -	序号	部件编号	L	A	B	C	D	数量
Shop Drawing No: PRE-CAST ALUM. WINDOW & LOUVRE	Rev: -	Date: 15-02-2020	Drawn: W.E.X	Finish: PVF2	1	01-08-22	Amendments					



1	X86163-07B	1348.5	2x325c/c	@564.25c/cx2	213	19	146
1	X86163-07A	1203	500	@491.5c/cx2	213	9.5	100
序号	部件编号	L	A	B	C	D	数量

Remarks:

Checked: - Date: -

Project Name: 康城11期 Project No. J858

Shop Drawing No. PRE-CAST ALUM. WINDOW & LOUVRE Rev. -

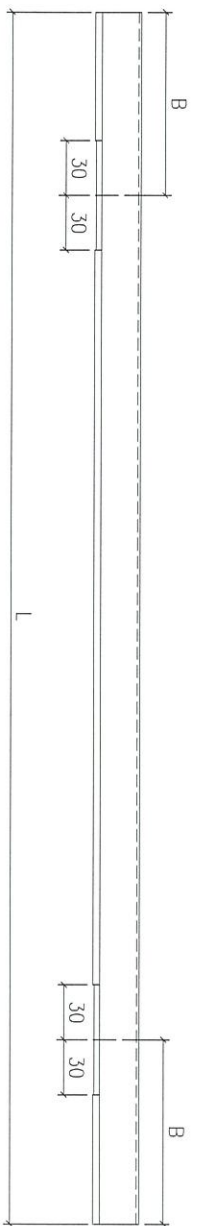
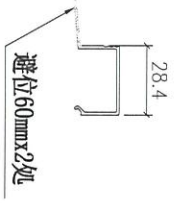
Drawn: W.L.X Date: 15-02-2020

Description: 窗玉料 Material: 6061-T5 Finish: PVF2

QTY: - Tolerance: ±0.5 Projection:

Delivery to Site: Factory

Assembly No. X86163-07 Rev. -

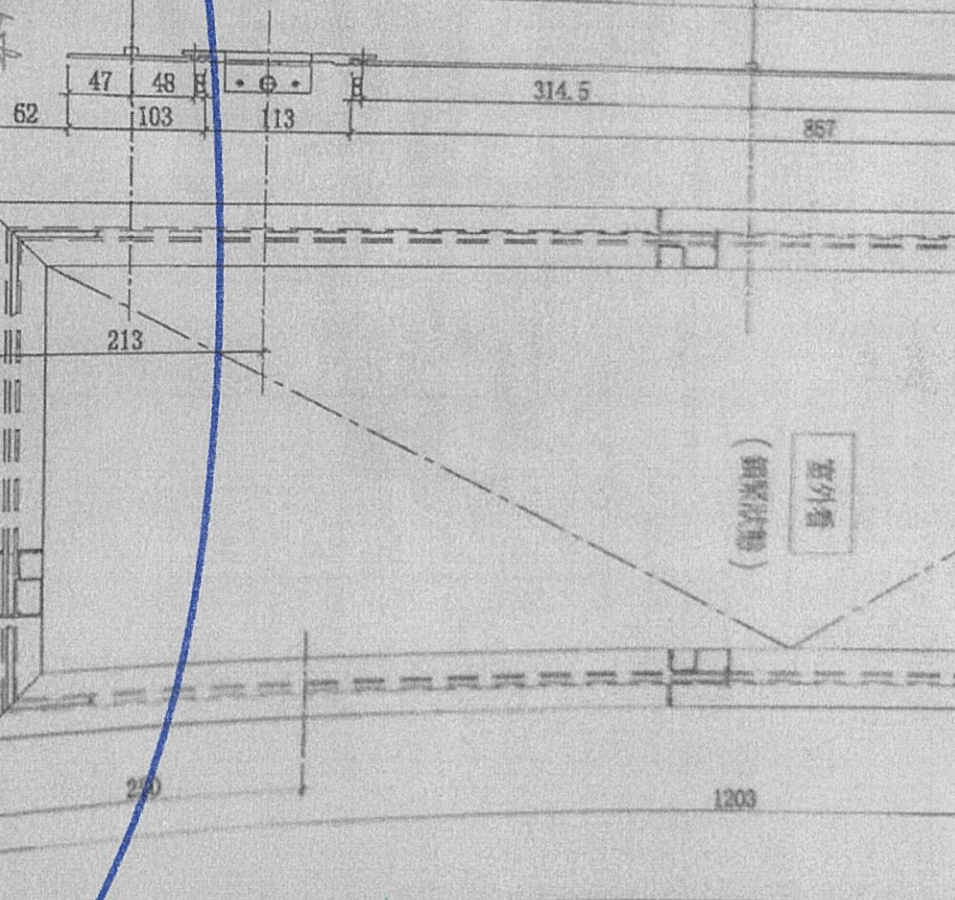
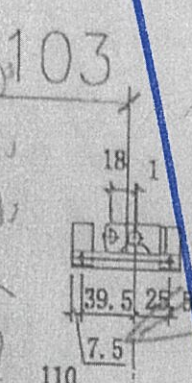
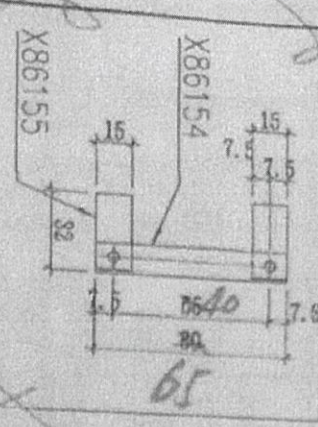


1	X86164-04A	584	145	146
序号	部件编号	L	B	数量

Remarks:		Checked: KEN		Description: 6mm玻璃线		QTY: -		Delivery to Site		Assembly No. X86164-04		Amendments	
Project Name: 康城11期		Project No. J858		Date: 22-12-2014		Material: 6061-T5		Tolerance: ±0.5		Date: 01-08-22			
Shop Drawing No. PRE-CAST ALUM. WINDOW & LOUVRE		Rev. -		Date: 22-12-2014		Finish: PVF2		Projection:		Date: 01-08-22			

丁型窗框

多點鎖壓板示意圖



名稱	多點鎖放裝圖	制圖	SHAW	修改	
材料	複壓板	復核		日期	
顏色		批准		圖號	J858-SA09

所有SH窗底部多點鎖  
 壓板均需縮減至5mm, 以免多點鎖把壓板壓  
 死  
 防風扣  
 安裝尺寸

2022.08.01

14幅 9/16 x 23/0



86155

861564

861564

