

工程指示 / 要求簡箋(E.I.)

工程指示編號：EI / 4666 / 22

修改版次：C

工程編號：J - 858

工程名稱：將軍澳日出康城 11

工程項目：後裝窗 生產大貨 完整加工圖+開料單 (標準層)

收件人：生統

發件人：Ant Yeung

日期：22/07/2022

□要求提供 / □確認 事項：

- | | | |
|------------------------------------|-------------------------------------|-------------------------------|
| <input type="checkbox"/> 初步鋁料 B.M. | <input type="checkbox"/> 加工拆圖，然後生產 | <input type="checkbox"/> 尺寸表 |
| <input type="checkbox"/> 正式鋁料 B.M. | <input type="checkbox"/> 技術上資料 / 指示 | <input type="checkbox"/> 報價 |
| <input type="checkbox"/> 配件 B.M. | <input type="checkbox"/> 樣辦或貨品說明書 | <input type="checkbox"/> 分判合約 |

內容：C 版：放行 T2B-C/B-1，則師確認 S.O. 正確

B 版：附上開料單，T1,T2,T3 分批生產和包裝

請留意：1. T1 A-B/K-1 款式 6 層供樣板層使用。先預算 29/7 完成生產

2. 按照 18/07 公司內部會議確認，玻璃線內的鋁角散出，現場在安玻璃前安裝鋁角。

3. 拉手後出，待地盤通知出貨指示

4. 後裝窗有 5 款窗，每款都需要生產樣板 1 隻。請睇效果，才可生產大貨

5. 配件：請參考 EI4675A 不銹鋼加力巴請用 EI4601

6. 附開料單

7. 特色層未定設計，沒有此 EI 出單

8. T2 B-C/B-1 暫停開料 (發現和售樓書不同)

請在 2022.07.29 前完成上列要求。

附：頁

以上項目為：

 原合約工程包
 原合約工程加 / 減賬
 新工程報價

原因：-

分發東莞各部門：

- | | | | | | | | |
|---------------------------------|------------------------------|---|---|--|---|--------------------------------|--|
| <input type="checkbox"/> 生產技術總監 | <input type="checkbox"/> 連附件 | <input type="checkbox"/> 技術部 | <input type="checkbox"/> 連附件 | <input type="checkbox"/> 生產部 | <input type="checkbox"/> 連附件 | <input type="checkbox"/> 機械設計部 | <input type="checkbox"/> 連附件 |
| <input type="checkbox"/> 採購部 | <input type="checkbox"/> 連附件 | <input checked="" type="checkbox"/> 生產統籌部 | <input checked="" type="checkbox"/> 連附件 | <input checked="" type="checkbox"/> 小羅&清 | <input checked="" type="checkbox"/> 連附件 | | |
| <input type="checkbox"/> 質檢部 | <input type="checkbox"/> 連附件 | <input type="checkbox"/> 會計部 | <input type="checkbox"/> 連附件 | <input type="checkbox"/> 報關組 | <input type="checkbox"/> 連附件 | <input type="checkbox"/> 其他 | <u>水洪</u> <input type="checkbox"/> 連附件 |

分發其他分判：

 檳 連附件

分發香港各部門：

- | | | | | | | | |
|------------------------------|------------------------------|-------------------------------|------------------------------|------------------------------|------------------------------|----------------------------------|------------------------------|
| <input type="checkbox"/> 行政部 | <input type="checkbox"/> 連附件 | <input type="checkbox"/> 會計部 | <input type="checkbox"/> 連附件 | <input type="checkbox"/> 統籌部 | <input type="checkbox"/> 連附件 | <input type="checkbox"/> 工程部地盤科文 | <input type="checkbox"/> 連附件 |
| <input type="checkbox"/> 採購部 | <input type="checkbox"/> 連附件 | <input type="checkbox"/> QS 部 | <input type="checkbox"/> 連附件 | <input type="checkbox"/> 維修部 | <input type="checkbox"/> 連附件 | <input type="checkbox"/> 其他 | <input type="checkbox"/> 連附件 |

傳遞編號：

發件人簽署：

HK 1213 / 22

項目經理簽署：

medi@midiltd.com.hk

From: medi@midiltd.com.hk <medi@midiltd.com.hk>
To: Jun.Tsui@gammonconstruction.com, Brian.Ng@gammonconstruction.com,
j3931@gammonconstruction.com, KaHei.Wong@gammonconstruction.com,
Woody.Wong@gammonconstruction.com, Donny.Lo@gammonconstruction.com,
P19084@rlphk.com, marinatong@rlphk.com,
ginnychau@rlphk.com, andyywchan@sino.com
Subject: Re: LP11- CW - RFI -insitu window T2B-C,
Copies to: ant.ysy.midi@gmail.com <ant.ysy.midi@gmail.com>, jason.lcs.midi@gmail.com <jason.l
bernard.lhf.midi@gmail.com
Date sent: Fri, 22 Jul 2022 15:08:48 +0800

Dear Marina, Brian

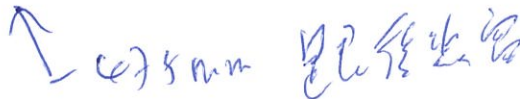
As discussed in yesterday RFI meeting ,

the 475 mm S.O for T2B-C was confirmed , followed in-situ window shop drawing.

Thanks

Best regards

Yuen



*From:*medi@midiltd.com.hk <medi@midiltd.com.hk>
*To:*Jun.Tsui@gammonconstruction.com, Brian.Ng@gammonconstruction.com,
j3931@gammonconstruction.com, KaHei.Wong@gammonconstruction.com,
Woody.Wong@gammonconstruction.com, Donny.Lo@gammonconstruction.com,
P19084@rlphk.com, marinatong@rlphk.com,
ginnychau@rlphk.com, andyywchan@sino.com
*Subject:*LP11- CW - RFI -insitu window T2B-C,
*Copies to:*ant.ysy.midi@gmail.com <ant.ysy.midi@gmail.com>, jason.lcs.midi@gmail.com
<jason.lcs.midi@gmail.com>,
bernard.lhf.midi@gmail.com
*Date sent:*Tue, 19 Jul 2022 16:12:08 +0800

Dear Marina, Brian

For the insitu window , T2B-C,

S.O. was 475 mm in the approved drawing. (see attachement)
And S.O. was 650 mm in the Sale office CAD. (P.4)

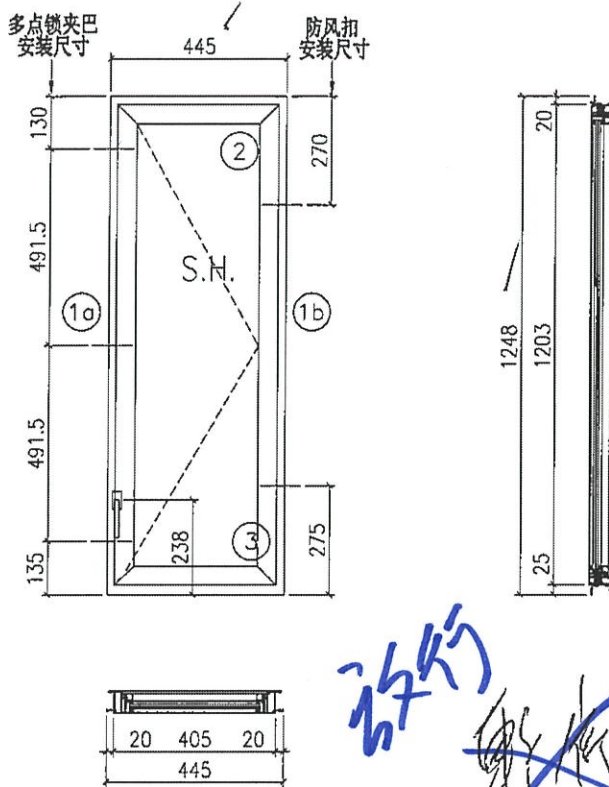
please clarify.
Thanks

best regards,

Yuen

Attachments: T:\Jobs\J-858\7 Email & Letter\Email\to Gammon\20220719 insitu
window T2B-C RFI\20220719 insitu window T2B-C.pdf

 美特铝质 MIDI Aluminium Fabricator Ltd.	有限公司	工程號	J858	拆圖	SHAW	2022.02.15
		地盤	康城1期	復核		
名稱	50地盤安裝窗	顏色		批准		



Handwritten notes:
 74 康城1期
 50地盤安裝窗
 S.B.P. 2022

Handwritten notes:
 改的
 康城

- 注:
- 1) 生窗底料需開15mm去水缺口2處;
 - 2) 窗玉搭位6mm;
 - 3) 滴水線比窗玉每頭長1mm;
 - 4) SH窗需裝2組TC903扣碼;
 - 5) 用東城產2021-A12°角撐;
 - 6) 安裝201-10多點鎖夾巴3個;
 - 7) 框橫料兩端需切1x2mm切口打磨;
 - 8) 出貨摩爾14個;
 - 9) 底料安裝50-LC-04A實括1只;

序号	料号	名称	出荷	长度(mm)	支/幅	加工说明
1a	X862510	边企料		1248	1	X86251-03
1b	X862510	边企料		1248	1	X86251-02
2	X862520	生顶横	避位	407	1	X86252-01A
3	X862530	生底横	避位	399	1	X86253-01A

窗玉用料

序号	料号	名称	出荷	长度(mm)	支/幅	加工说明
1a	X86163	窗玉企	45° 斜口	1203	1	X86163-05B
1b	X86163	窗玉企	45° 斜口	1203	1	X86163-07A
2a	X86163	窗玉横	45° 斜口	405	1	X86163-04LC
2b	X86163	窗玉横	45° 斜口	405	1	X86163-04RC
3a	X86171	窗玉玻璃线企	直口	1139	1	
3b	X86171	窗玉玻璃线企	直口	1139	1	X86171-03A
4a	X86171	窗玉玻璃线横	直口	309	1	X86171-04B
4b	X86171	窗玉玻璃线横	直口	309	1	
5a	X86153	撞角码	直口	45	1	J858-LM01L
5b	X86153	撞角码	直口	45	1	J858-LM01R
5c	X86153	撞角码	直口	45	2	J858-LM01
6	L065	16x12.5x3铝角	直口	140	9	J858-LM04
7	X86154	拉巴用压板1	直口	80	3	J858-LM05
8	X86155	拉巴用压板2	直口	15	6	J858-LM06
9	X86237	14x3拉巴	直口	103	1	X86237-01C
10	X86237	14x3拉巴	直口	867	1	X86237-01E

加工细则		
顶留	-	mm
底留	-	mm
企料底部开避位		mm
底横料防水巴锯去		mm
水线孔在企料	顶	底
按装扣码		-
多点锁夹巴型号:		-
手柄型号:		-
限位撑型号:		
T窗最大的开度:		
窗玉搭位数:		-

窗款	宽度	高度	隻/幅	撑长
SRH	405	1203	1	12"

大图版次	宽度	本图版	日期	
窗号	宽度(W)	高度(H)	幅数	楼层数
T2B-C/B-1	445	1248	49	
图号				