



工程指示 / 要求簡箋(E.I.)

工程指示編號：EI / 4666 / 22

修改版次：B

工程編號：J - 858

工程名稱：將軍澳日出康城 11

工程項目：後裝窗 生產大貨 完整加工圖+開料單 (標準層)

收件人：生統

發件人：Ant Yeung

日期：19/07/2022

要求提供 / 確認 事項：

- | | | |
|------------------------------------|-------------------------------------|-------------------------------|
| <input type="checkbox"/> 初步鋁料 B.M. | <input type="checkbox"/> 加工拆圖，然後生產 | <input type="checkbox"/> 尺寸表 |
| <input type="checkbox"/> 正式鋁料 B.M. | <input type="checkbox"/> 技術上資料 / 指示 | <input type="checkbox"/> 報價 |
| <input type="checkbox"/> 配件 B.M. | <input type="checkbox"/> 樣辦或貨品說明書 | <input type="checkbox"/> 分判合約 |
- 內容：
209隻

B 版：附上開料單，請按座 T1,T2,T3 分批生產和包裝

請留意：1. T1 A-B/K-1 款式 6 層供樣板層使用。先預算，29/7 完成生產

2. 按照 18/07 公司內部會議確認，玻璃線內的鋁角散出，現場在安玻璃前安裝鋁角。LM-04 L=140mm

3. 拉手後出，待地盆通知出貨指示

4. 後裝窗有 5 款窗，每款都需要生產樣板 1 隻。請睇效果，才可生產大貨

5. 配件：請參考 EI4675A 不銹鋼加力巴請用 EI4601

6. 附開料單

7. 特色層未定設計，沒有此 EI 出單

請在 2022.07.29 前完成上列要求。B-1 (整理和查核書不同)

附： 頁

以上項目為：

- 原合約工程包 原合約工程加 / 減賬 新工程報價

原因：-

分發東莞各部門：

- | | | | |
|--|--|---|---|
| <input type="checkbox"/> 生產技術總監 <input type="checkbox"/> 連附件 | <input type="checkbox"/> 技術部 <input type="checkbox"/> 連附件 | <input type="checkbox"/> 生產部 <input type="checkbox"/> 連附件 | <input type="checkbox"/> 機械設計部 <input type="checkbox"/> 連附件 |
| <input type="checkbox"/> 採購部 <input type="checkbox"/> 連附件 | <input checked="" type="checkbox"/> 生產統籌部 <input type="checkbox"/> 連附件 | <input checked="" type="checkbox"/> 小羅 & 清 <input type="checkbox"/> 連附件 | <input type="checkbox"/> 水快 |
| <input type="checkbox"/> 質檢部 <input type="checkbox"/> 連附件 | <input type="checkbox"/> 會計部 <input type="checkbox"/> 連附件 | <input type="checkbox"/> 報關組 <input type="checkbox"/> 連附件 | <input checked="" type="checkbox"/> 其他 <input type="checkbox"/> 連附件 |

分發其他分判：

- 橫 連附件

分發香港各部門：


- | | | | |
|---|--|---|--|
| <input type="checkbox"/> 行政部 <input type="checkbox"/> 連附件 | <input type="checkbox"/> 會計部 <input type="checkbox"/> 連附件 | <input type="checkbox"/> 統籌部 <input type="checkbox"/> 連附件 | <input checked="" type="checkbox"/> 工程部地盤科文 <input type="checkbox"/> 連附件 |
| <input type="checkbox"/> 採購部 <input type="checkbox"/> 連附件 | <input type="checkbox"/> QS 部 <input type="checkbox"/> 連附件 | <input type="checkbox"/> 維修部 <input type="checkbox"/> 連附件 | <input type="checkbox"/> 其他 <input type="checkbox"/> 連附件 |

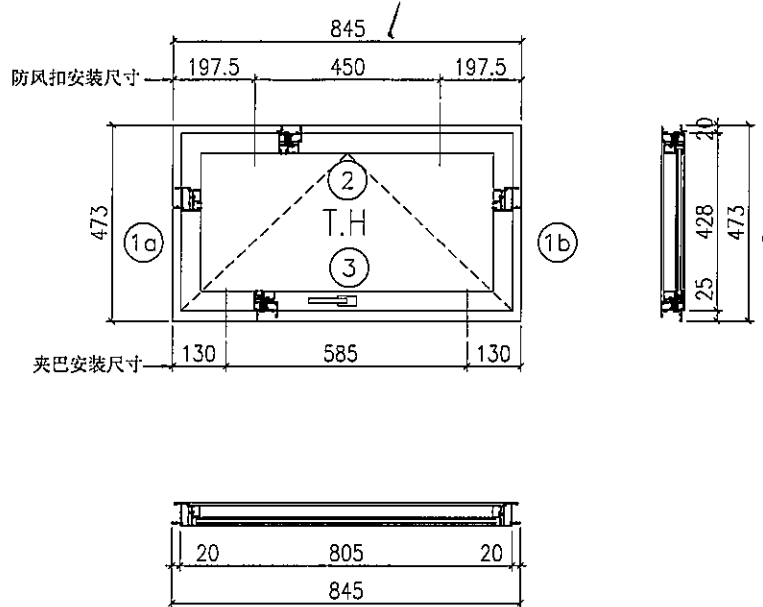
傳遞編號：

發件人簽署：

HK 1191 / 22

項目經理簽署：

 美特铝质 有限公司 MIDI Aluminium Fabricator Ltd.		工程號 J858 地 盤 康城1期	拆圖 SHAW 復核	2022.02.15
名稱	50地盤安裝窗	顏色	批准	



- 注:
- 1) 生窗底料需開15mm去水缺口2處;
 - 2) 窗玉搭位6mm;
 - 3) 滴水線比窗玉每頭長1mm;
 - 4) TH窗需裝2組TC903扣碼;
 - 5) 用東城產2021-A12"磨撐;
 - 6) 安裝201-10多點鎖夾巴2個;
 - 7) 框橫料兩端需切1x2mm切口打磨;
 - 8) 出地盤摩爾10個;
 - 9) 邊企料安裝50-LC-04A窗掛各1只;

序号	料号	名称	出荷	长度(mm)	支/幅	加工说明
1a	X862510	边企料		473	1	X86251-01L
1b	X862510	边企料		473	1	X86251-01R
2	X862520	生顶横	避位	807	1	X86252-02
3	X862530	生底横	避位	799	1	X86253-02

窗玉用料

序号	料号	名称	出荷	长度(mm)	支/幅	加工说明
1a	X86163	窗玉企	45° 斜口	428	1	X86163-04LB
1b	X86163	窗玉企	45° 斜口	428	1	X86163-04RB
2a	X86163	窗玉横	45° 斜口	805	1	X86163-05A
2b	X86163	窗玉横	45° 斜口	805	1	X86163-06A
3	X86164	窗玉玻璃线企	直口	364	2	
4a	X86164	窗玉玻璃线横	直口	709	1	
4b	X86164	窗玉玻璃线横	直口	709	1	X86164-03A
5a	X86153	撞角码	直口	45	1	J858-LM01L
5b	X86153	撞角码	直口	45	1	J858-LM01R
5c	X86153	撞角码	直口	45	2	J858-LM01
6	L065	16x12.5x3铝角	直口	140	8	J858-LM04
7	X86154	拉巴用压板1	直口	80	2	J858-LM05
8	X86155	拉巴用压板2	直口	15	4	J858-LM06
9a	X86237	14x3拉巴	直口	292.5	1	X86237-01A
9b	X86237	14x3拉巴	直口	279.5	1	X86237-01B
10		12"框不锈钢扇撑加力巴		181.5	2	J858-LM08

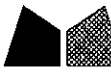
加工细则

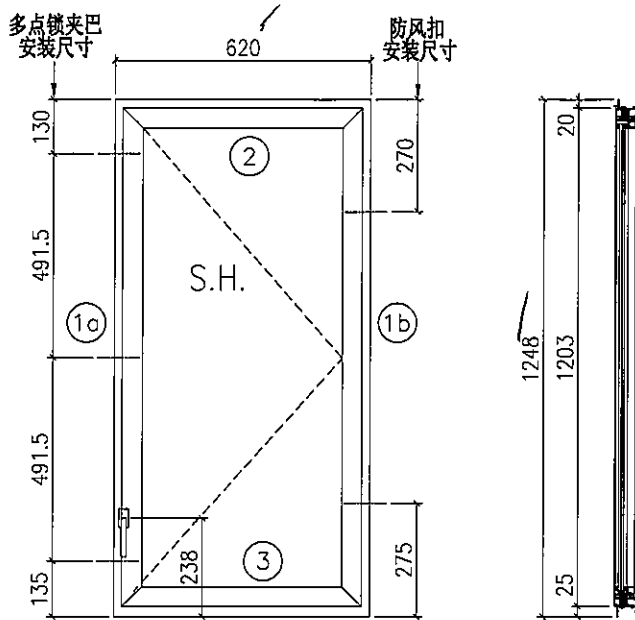
顶留	-	mm
底留	-	mm
企料底部开避位		mm
底横料防水巴锯去		mm
水线孔在企料——	顶	底
按装扣码	-	
多点锁夹巴型号:	-	
手柄型号:	-	
限位撑型号:		
T窗最大的开度:		
窗玉搭位数:	-	

窗款	宽度	高度	隻/幅	撑长
TH	805	428	1	12"

大图版次	宽度	本图版	日期	
窗号	宽度(W)	高度(H)	幅数	楼层数
T1B-B/K-1	845	473	1	
T2B-B/K-1	845	473	1	
T3B-B/K-1	845	473	1	
图号				

54

 美特铝质 有限公司 MIDI Aluminium Fabricator Ltd.		工程號	J858	拆圖	SHAW	2022.02.15
名稱		50地盤安裝窗	地盤	康城1期	復核	
			顏色		批准	



- 注:
- 1) 生窗底料需開15mm去水缺口2處;
 - 2) 窗玉搭位6mm;
 - 3) 滴水線比窗玉每頭長1mm;
 - 4) SH窗需裝2組TC903扣碼;
 - 5) 用東城產2021-A16"扇撐;
 - 6) 安裝201-10多点鎖夾巴3個;
 - 7) 框橫料兩端需切1x2mm切口打磨;
 - 8) 出貨摩爾16個;
 - 9) 底料安裝50-LC-04A窗括1只;

序号	料号	名称	出荷	长度(mm)	支/幅	加工说明
1a	X862510	边企料		1248	1	X86251-03
1b	X862510	边企料		1248	1	X86251-02
2	X862520	生顶横	避位	582	1	X86252-01B
3	X862530	生底横	避位	574	1	X86253-01B

窗玉用料


序号	料号	名称	出荷	长度(mm)	支/幅	加工说明
1a	X86163	窗玉企	45° 斜口	1203	1	X86163-05B
1b	X86163	窗玉企	45° 斜口	1203	1	X86163-07A
2a	X86163	窗玉横	45° 斜口	580	1	X86163-04LA
2b	X86163	窗玉横	45° 斜口	580	1	X86163-04RA
3a	X86171	窗玉玻璃线企	直口	1139	1	
3b	X86171	窗玉玻璃线企	直口	1139	1	X86171-03A
4a	X86171	窗玉玻璃线横	直口	484	1	X86171-04A
4b	X86171	窗玉玻璃线横	直口	484	1	
5a	X86153	撞角码	直口	45	1	J858-LM01L
5b	X86153	撞角码	直口	45	1	J858-LM01R
5c	X86153	撞角码	直口	45	2	J858-LM01
6	L065	16x12.5x3铝角	直口	140	9	J858-LM04
7	X86154	拉巴用压板1	直口	80	3	J858-LM05
8	X86155	拉巴用压板2	直口	15	6	J858-LM06
9	X86237	14x3拉巴	直口	103	1	X86237-01C
10	X86237	14x3拉巴	直口	867	1	X86237-01E

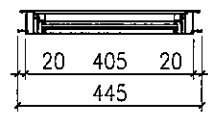
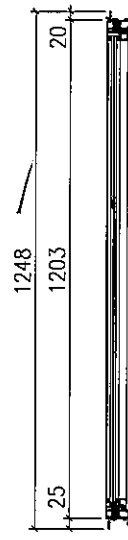
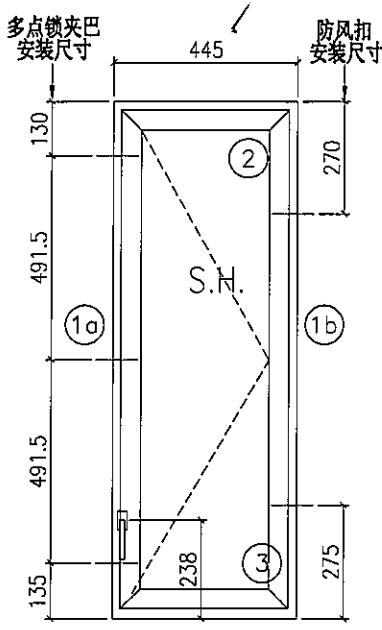
加工细则

顶留	-	mm
底留	-	mm
企料底部开避位		mm
底横料防水巴锯去		mm
水线孔在企料---	顶	底
按装扣码	-	
多点锁夹巴型号:	-	
手柄型号:	-	
限位撑型号:		
T窗最大的开度:		
窗玉搭位数:	-	

窗款	宽度	高度	隻/幅	撑长
SRH	580	1203	1	16"

大图版次	宽度	本图版	日期	
窗号	宽度(W)	高度(H)	幅数	楼层数
T3B-C/B-1	620	1248	49	
T2B-A/B-1	620	1248	1	
图号				

 美特铝质 有限公司 MIDI Aluminium Fabricator Ltd.		工程號 J858	拆圖 SHAW	2022.02.15
名稱 50地盤安裝窗		地 盤 康城1期	復核	
		顏 色	批准	



工程量和材料
G BP 2-12

- 注:
- 1) 生窗底料需開16mm去水缺口2處;
 - 2) 窗玉搭位6mm;
 - 3) 滴水線比窗玉每頭長1mm;
 - 4) SH窗需裝2組TC903扣碼;
 - 5) 用東城產2021-A12"膠漆;
 - 6) 安裝201-10多点锁夹巴3个;
 - 7) 框橫料兩端需切1x2mm切口打磨;
 - 8) 出貨摩尔14个;
 - 9) 底料安裝50-LC-04A窗括1只;

鄭浩

序号	料号	名称	出荷	长度(mm)	支/幅	加工说明
1a	X862510	边企料		1248	1	X86251-03
1b	X862510	边企料		1248	1	X86251-02
2	X862520	生顶横	避位	407	1	X86252-01A
3	X862530	生底横	避位	399	1	X86253-01A

窗玉用料


序号	料号	名称	出荷	长度(mm)	支/幅	加工说明
1a	X86163	窗玉企	45° 斜口	1203	1	X86163-05B
1b	X86163	窗玉企	45° 斜口	1203	1	X86163-07A
2a	X86163	窗玉横	45° 斜口	405	1	X86163-04LC
2b	X86163	窗玉横	45° 斜口	405	1	X86163-04RC
3a	X86171	窗玉玻璃线企	直口	1139	1	
3b	X86171	窗玉玻璃线企	直口	1139	1	X86171-03A
4a	X86171	窗玉玻璃线横	直口	309	1	X86171-04B
4b	X86171	窗玉玻璃线横	直口	309	1	
5a	X86153	撞角码	直口	45	1	J858-LM01L
5b	X86153	撞角码	直口	45	1	J858-LM01R
5c	X86153	撞角码	直口	45	2	J858-LM01
6	L065	16x12.5x3铝角	直口	140	9	J858-LM04
7	X86154	拉巴用压板1	直口	80	3	J858-LM05
8	X86155	拉巴用压板2	直口	15	6	J858-LM06
9	X86237	14x3拉巴	直口	103	1	X86237-01C
10	X86237	14x3拉巴	直口	867	1	X86237-01E

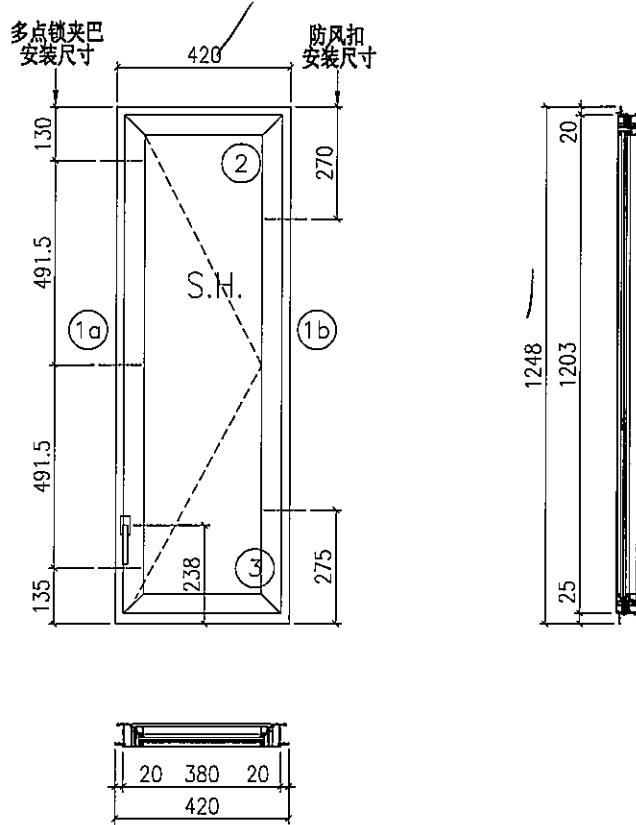
加工细则

顶留	-	mm
底留	-	mm
企料底部开避位		mm
底横料防水巴锯去		mm
水线孔在企料	顶	底
安装扣码	-	
多点锁夹巴型号:	-	
手柄型号:	-	
限位撑型号:		
T窗最大的开度:		
窗玉搭位数:	-	

窗款	宽度	高度	支/幅	撑长
SRH	405	1203	1	12"

大图版次	宽度	本图版	日期	
窗号	宽度(W)	高度(H)	幅数	楼层数
T2B-C/B-1	445	1248	49	
图号				

 美特铝质 有限公司 MIDI Aluminium Fabricator Ltd.		工程號	J858	拆圖	SHAW	2022.02.15
名稱		50地盤安裝窗	地盤	康城1期	復核	
		顏色		批准		



- 注:
- 1) 生窗底料需開15mm去水缺口2処;
 - 2) 窗玉搭位6mm;
 - 3) 滴水線比窗玉每頭長1mm;
 - 4) SH窗需裝2組TC903扣碼;
 - 5) 用東城產2021-A12"扇撐;
 - 6) 安裝201-10多点锁夹巴3个;
 - 7) 框橫料兩端需切1x2mm切口打磨;
 - 8) 出貨摩尔14个;
 - 9) 底料安裝50-LC-04A窗粘1只;

序号	料号	名称	出荷	长度(mm)	支/幅	加工说明
1a	X862510	边企料		1248	1	X86251-03
1b	X862510	边企料		1248	1	X86251-02
2	X862520	生顶横	避位	382	1	X86252-01C
3	X862530	生底横	避位	374	1	X86253-01C

窗玉用料

序号	料号	名称	出荷	长度(mm)	支/幅	加工说明
1a	X86163	窗玉企	45° 斜口	1203	1	X86163-05B
1b	X86163	窗玉企	45° 斜口	1203	1	X86163-07A
2a	X86163	窗玉横	45° 斜口	380	1	X86163-04LD
2b	X86163	窗玉横	45° 斜口	380	1	X86163-04RD
3a	X86171	窗玉玻璃线企	直口	1139	1	
3b	X86171	窗玉玻璃线企	直口	1139	1	X86171-03A
4a	X86171	窗玉玻璃线横	直口	284	1	X86171-04C
4b	X86171	窗玉玻璃线横	直口	284	1	
5a	X86153	撞角码	直口	45	1	J858-LM01L
5b	X86153	撞角码	直口	45	1	J858-LM01R
5c	X86153	撞角码	直口	45	2	J858-LM01
6	L065	16x12.5x3铝角	直口	140	9	J858-LM04
7	X86154	拉巴用压板1	直口	80	3	J858-LM05
8	X86155	拉巴用压板2	直口	15	6	J858-LM06
9	X86237	14x3拉巴	直口	103	1	X86237-01C
10	X86237	14x3拉巴	直口	867	1	X86237-01E

加工细则

顶留	-	mm		
底留	-	mm		
企料底部开避位		mm		
底横料防水巴锯去		mm		
水线孔在企料	顶	底		
安装扣码	-			
多点锁夹巴型号:	-			
手柄型号:	-			
限位撑型号:				
T窗最大的开度:				
窗玉搭位数:	-			
窗款	宽度	高度	隻/幅	撑长
SRH	380	1203	1	12"

大图版次	宽度	本图版	日期	
窗号	宽度(W)	高度(H)	幅数	楼层数
T3B-A/B-1	420	1248	1	
图号				

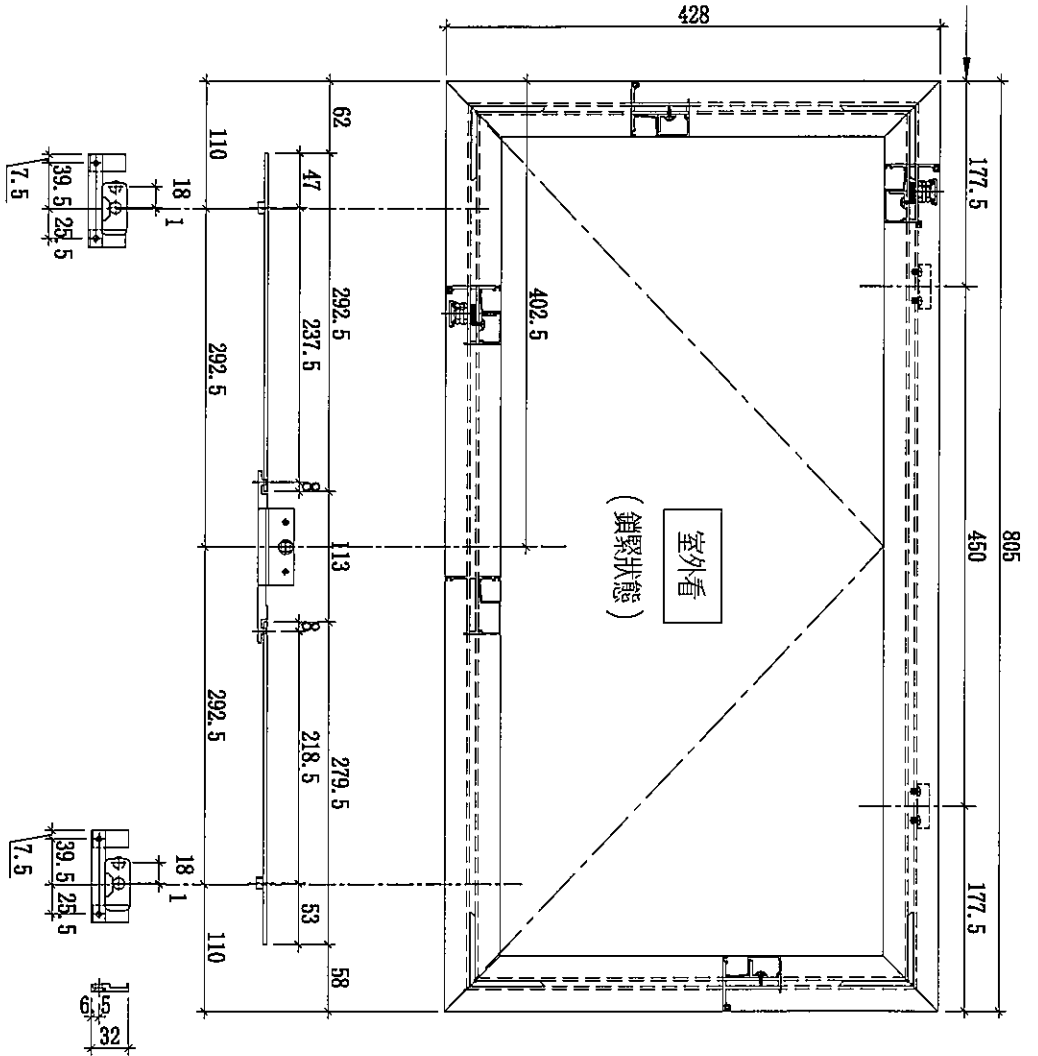


美特鋁質 有限公司
MIDI Aluminium Fabricator Ltd.

工程號 J858 地盤 康城1期

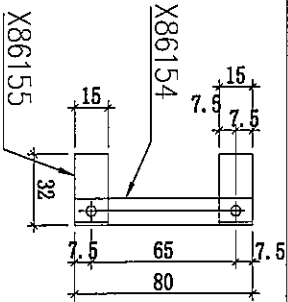
窗号	数量
T1B-B/K-1	1
T2B-B/K-1	1
T3B-B/K-1	1

防风扣安装尺寸



- 1) 采用东成202-06(6.5mm)锁点2个;
- 2) 采用东成2035B锁盒;
- 3) 采用东成TC903防风扣2只;
- 4) 采用东成2021-A12*扇撑;
- 5) 用10mm玻璃胶X86164;
- 6) 安装不锈钢加力巴特制款SC-GR12;
- 7) 玻璃幕墙碰企;
- 8) 用东成手柄2017-D2A;

多點鎖壓板示意圖



名稱	多點鎖放樣圖	制圖	SHAW	2022.02.15	修改		
材料	-	復核			日期		
顏色	-	批准			圖號	J858-SA07	



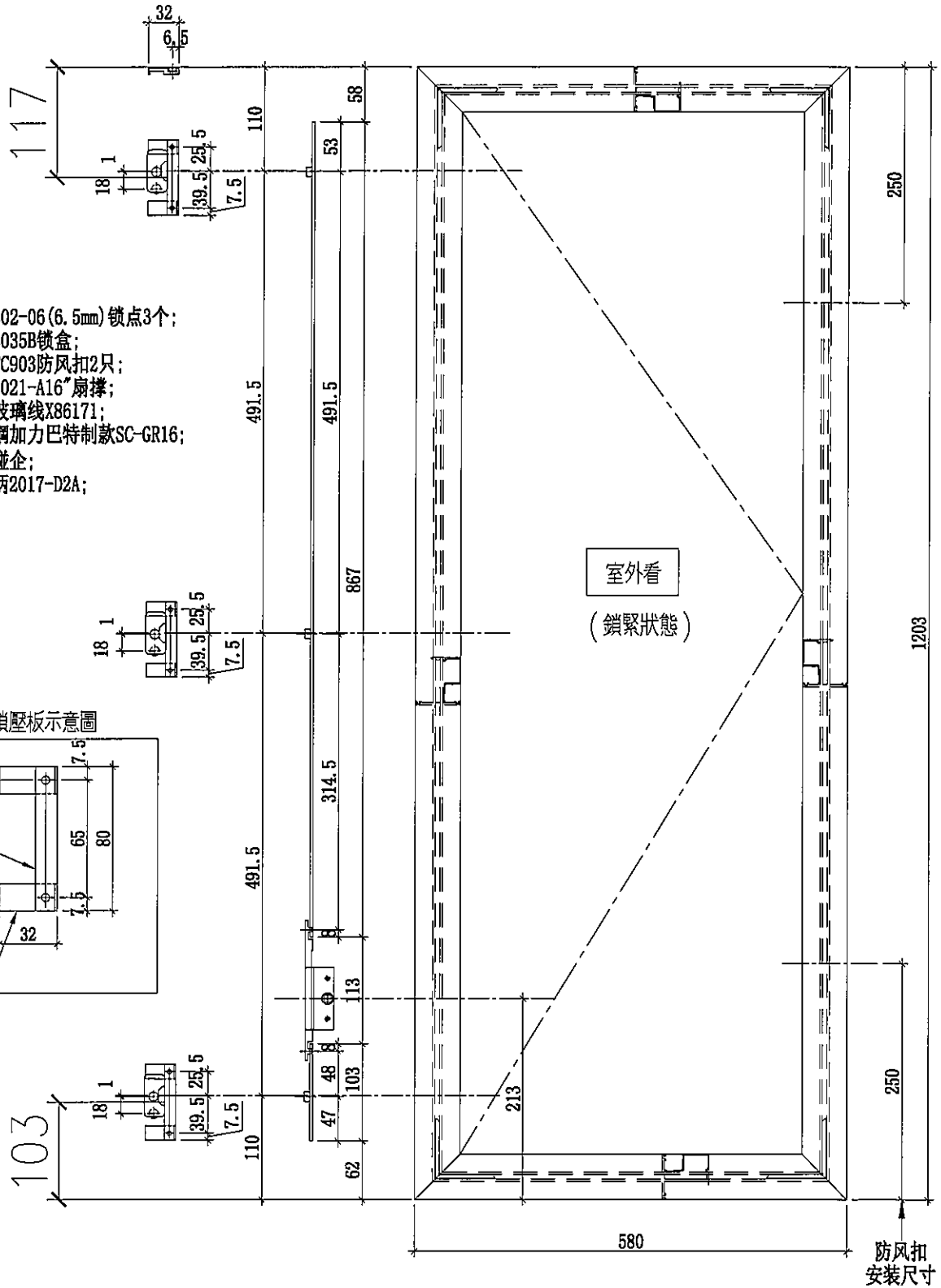
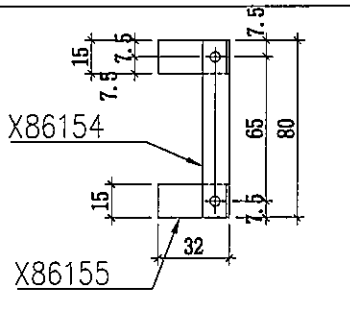
美特鋁質 有限公司
MIDI Aluminium Fabricator Ltd.

窗号	数量
T3B-C/B-1	49
T2B-1/B-1	1

工程號 J858 地盤 康城1期

- 1) 采用东城202-06(6.5mm)锁点3个;
- 2) 采用东城2035B锁盒;
- 3) 采用东城TC903防风扣2只;
- 4) 采用东城2021-A16"扇撑;
- 5) 用13.5mm玻璃线X86171;
- 6) 安装不锈鋼加力巴特制款SC-GR16;
- 7) 玻璃線橫碰企;
- 8) 用东城手柄2017-D2A;

多點鎖壓板示意圖



名稱	多點鎖放樣圖	制圖	SHAW	2022.02.15	修改		
材料	-	復核			日期		
顏色	-	批准			圖號	J858-SA08	



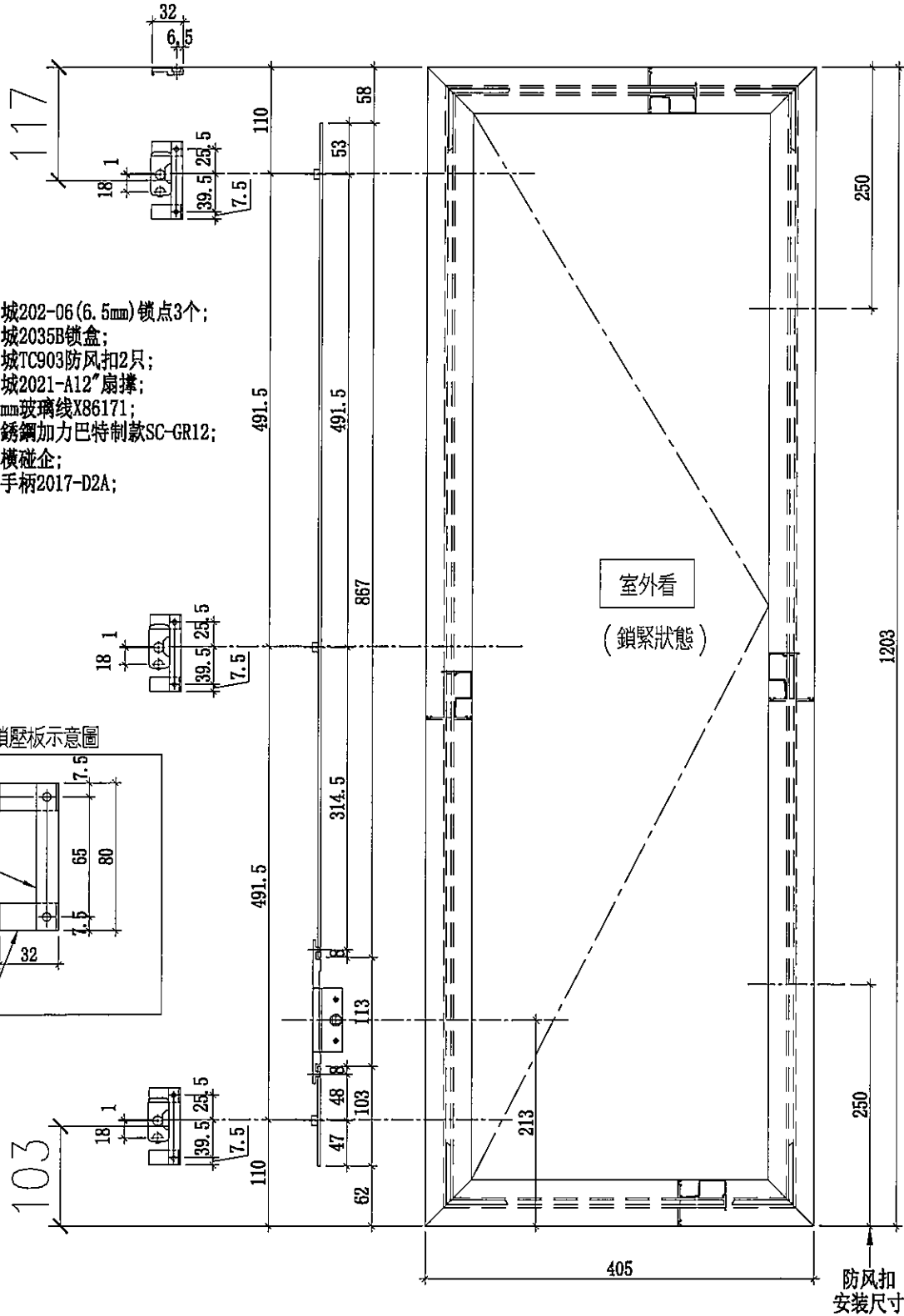
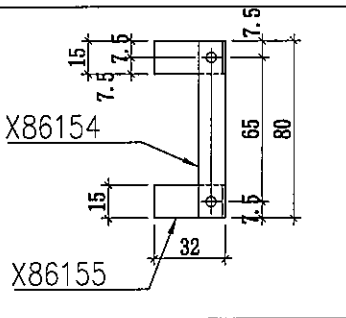
美特鋁質 有限公司
MIDI Aluminium Fabricator Ltd.

窗号	数量
T2B-C/B-1	49

工程號 J858 地盤 康城1期

- 1) 采用东城202-06(6.5mm)锁点3个;
- 2) 采用东城2035B锁盒;
- 3) 采用东城TC903防风扣2只;
- 4) 采用东城2021-A12"扇撑;
- 5) 用13.5mm玻璃线X86171;
- 6) 安装不锈鋼加力巴特制款SC-GR12;
- 7) 玻璃線橫碰企;
- 8) 用东城手柄2017-D2A;

多點鎖壓板示意圖



名稱	多點鎖放樣圖	制圖	SHAW	2022.02.15	修改		
材料	-	復核			日期		
顏色	-	批准			圖號	J858-SA09	



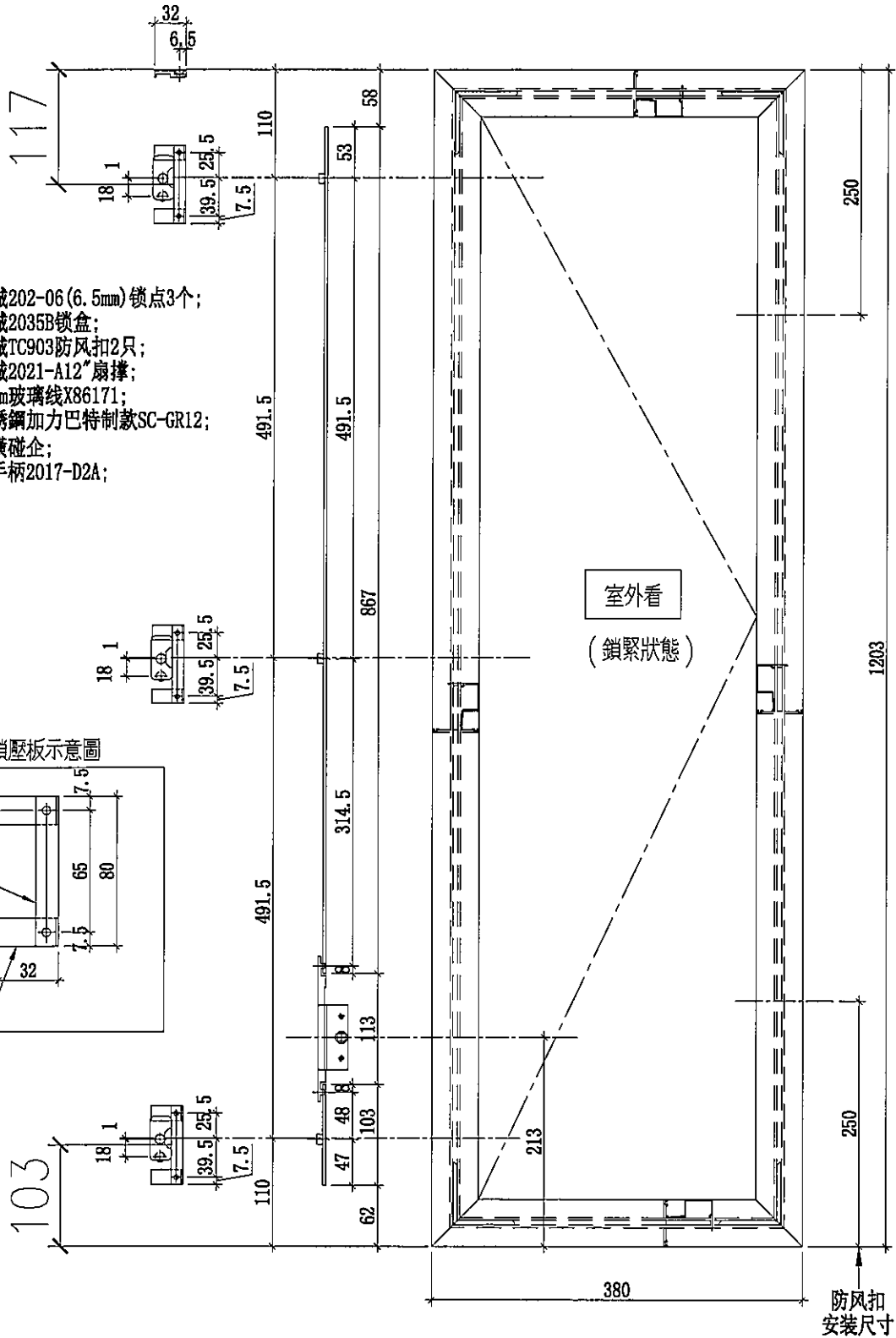
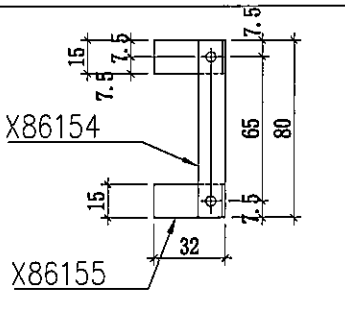
美特鋁質有限公司
MIDI Aluminium Fabricator Ltd.

窗号	数量
T3B-A/B-1	1

工程號 J858 地盤 康城1期

- 1) 采用东城202-06(6.5mm)锁点3个;
- 2) 采用东城2035B锁盒;
- 3) 采用东城TC903防风扣2只;
- 4) 采用东城2021-A12"扇撑;
- 5) 用13.5mm玻璃线X86171;
- 6) 安装不銹鋼加力巴特制款SC-GR12;
- 7) 玻璃線橫磁企;
- 8) 用东城手柄2017-D2A;

多點鎖壓板示意圖



名稱	多點鎖放樣圖	制圖	SHAW	2022.02.15	修改		
材料	-	復核			日期		
顏色	-	批准			圖號	J858-SA10	

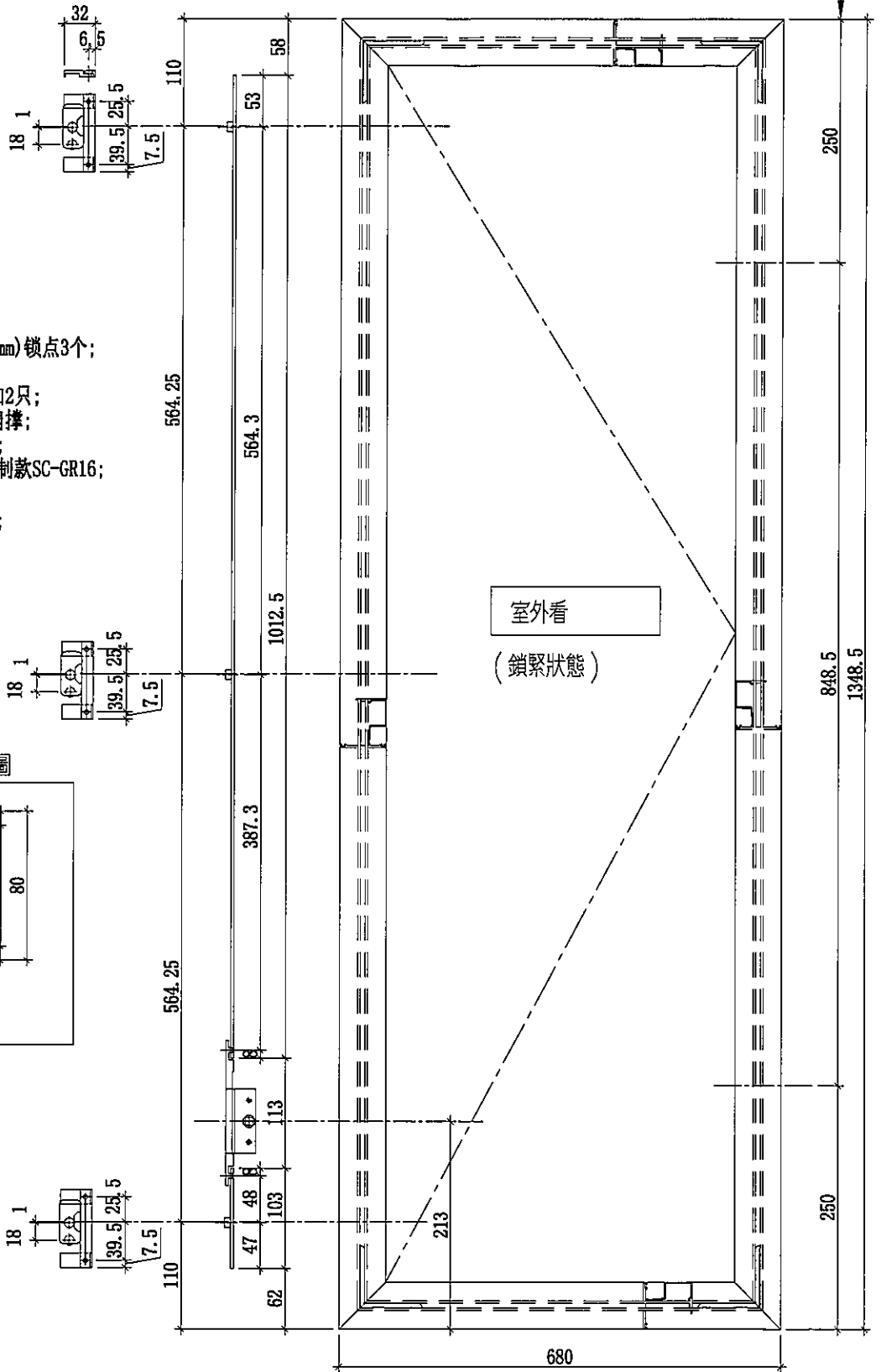


美特鋁質 有限公司
MIDI Aluminium Fabricator Ltd.

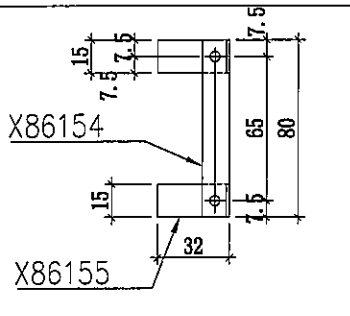
工程號 J858 地盤 康城11期

窗号	数量
T1A-B/K-1	45
T2A-B/K-1	49
T3A-B/K-1	49
T1A-A/K-1	1
T2A-A/K-1	1
T3A-A/K-1	1

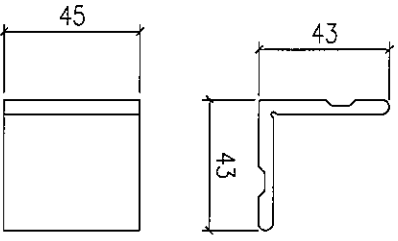
- 1) 采用东城202-06(6.5mm)锁点3个;
- 2) 采用东城2035B锁盒;
- 3) 采用东城TC903防风扣2只;
- 4) 采用东城2021-A16"扇撑;
- 5) 用10mm玻璃线X86164;
- 6) 安装不锈钢加力巴特制款SC-GR16;
- 7) 玻璃线横碰企;
- 8) 用东城手柄2017-D2A;



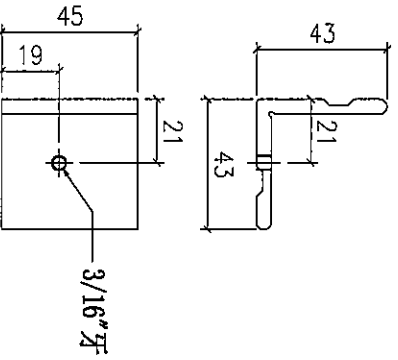
多點鎖壓板示意圖



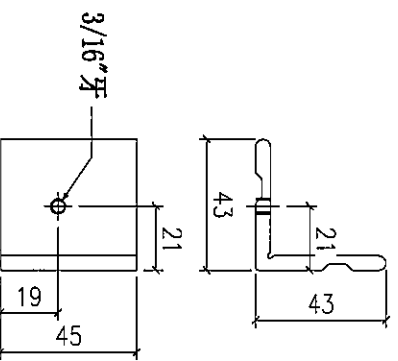
名稱	多點鎖放樣圖	制圖	SHAW	2022.02.15	修改		
材料	-	復核			日期		
顏色	-	批准			圖號	J858-SA11	



图号: J858-LM01
数量: 498只

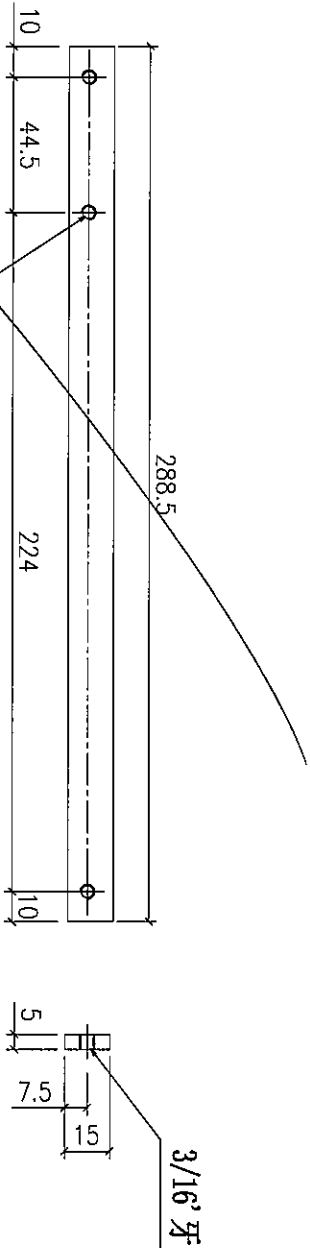
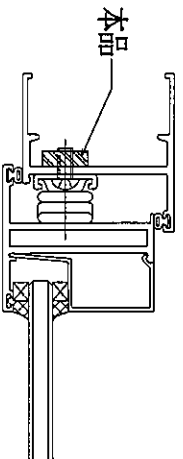


图号: J858-LM01L
数量: 249只



图号: J858-LM01R
数量: 249只

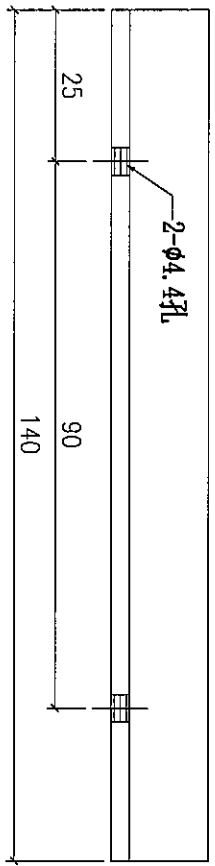
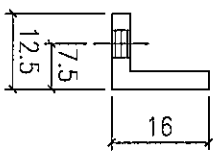
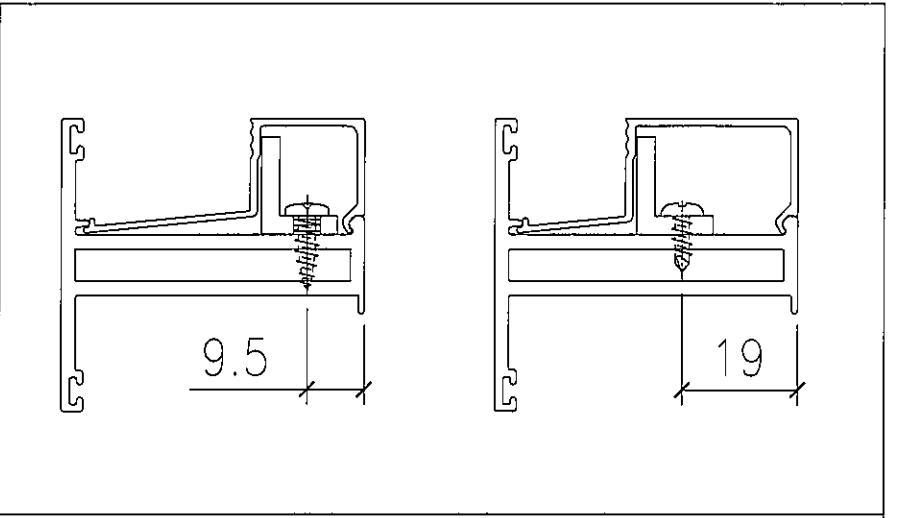
Remarks:		Checked: -		Description:		QTY: -		Delivery to		Rev.		Date		Amendments	
Project Name:		Project No. J858		Material: X86153		Tolerance: ±0.5		Factory							
Shop Drawing No. PRE-CAST ALUM. WINDOW & LOUVRE		Rev. -		Finish: MIL		Projection:		Site		Assembly No. J858-LM01				Rev. -	
Date: 22-12-2014		Date: 17-02-2020		Material: X86153		Tolerance: ±0.5		Factory							
Drawn: W.E.X		Date: 17-02-2020		Finish: MIL		Projection:		Site		Assembly No. J858-LM01				Rev. -	



用 E.L. 4601 TH-GR14.

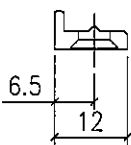
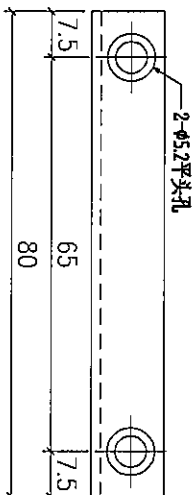
FOR: 2021-A12" TH窗用

Remarks:		Checked: -		Description:		QTY:		Delivery to		Rev.		Date		Amendments	
Project Name:		Project No.		Date:		Material:		Tolerance:		Factory					
康城11期		J858		22-12-2014		15x15mm 不锈钢		±0.5							
Shop Drawing No.		Rev.		Drawn:		Finish:		Projection:		Site		Assembly No.		Rev.	
PRE-CAST ALUM. WINDOW & LOUVRE		-		W.E.X		304# 不锈钢						J858-LM08		1	
				Date: 17-02-2020											



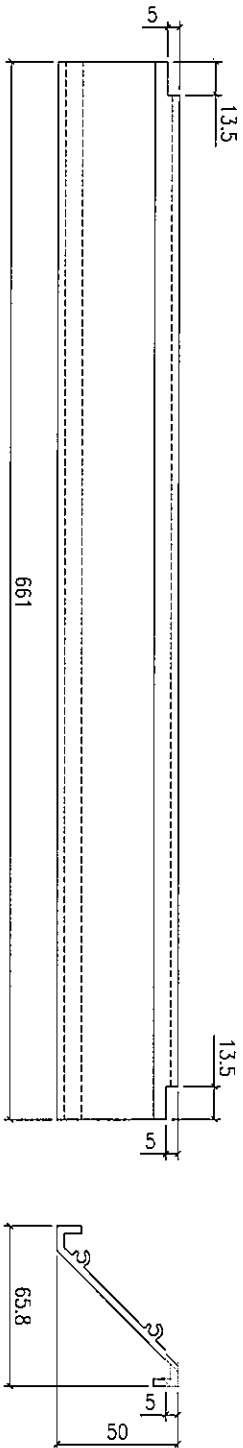
240mm

Remarks:		Checked: --		Description:		QTY:	Delivery to	Rev.	Date	Attachments
Project Name: 康城11期		Project No. J858		Material: 13x15x2铝角		2384	Factory			
Shop Drawing No. PRE-CAST ALUM. WINDOW & LOUVRE		Date: 22-12-2014		Finish: MILL		Tolerance: ±0.5	Site	Assembly No.	J858-LM04	Rev. 1
		Drawn: W.E.X				Projection:				
		Date: 17-02-2020								



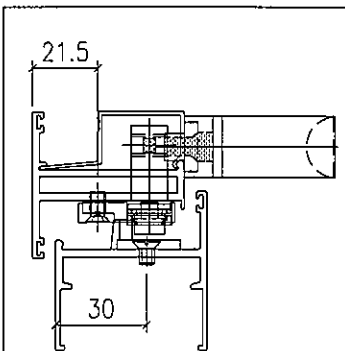
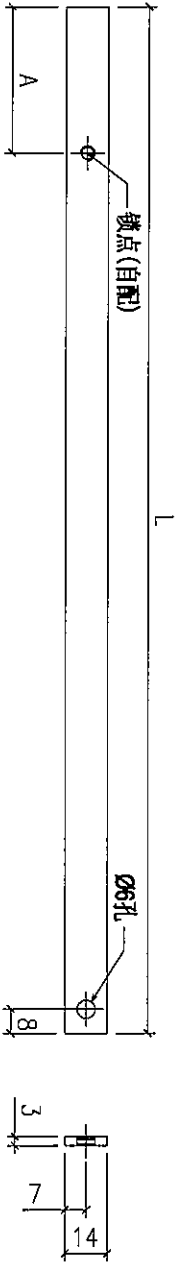
Remarks:		Checked: -		Description:		QTY:		Delivery to:		Rev.		Date		Amendments	
Project Name:		Project No.		Date:		Material:		Tolerance:		Factory					
康城11期		J858		22-12-2014		X86154		±0.5		Site					
Shop Drawing No.		Rev.		Drawn:		Finish:		Projection:		Assembly No.					
PRE-CAST ALUM. WINDOW & LOUVERE		-		W.E.X		PWR2				J858-LM05					
				Date: 17-02-2020											

FABRICATION DRAWING

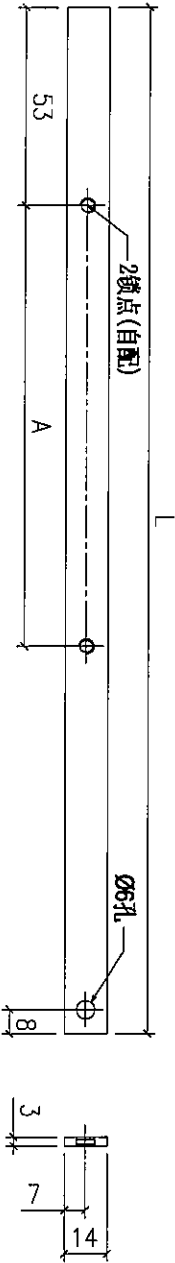


Remarks:		Checked: KEN		Description: 百叶片		QTY: 584		Delivery to: Factory		Date:		Amendments:	
Project Name: 康城11期		Date: 22-12-2014		Material: 6061-T5		Tolerance: ±0.5		Site:		Date:			
Project No: J858		Drawn: W.E.X		Finish: PVF2		Projection:		Assembly No: X86248-01		Date:			
Shop Drawing No: PRE-CAST ALUM. WINDOW & LOUVRE		Rev: -		Date: 22-12-2014		Projection:		Rev: -					

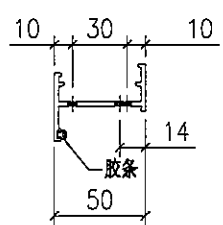
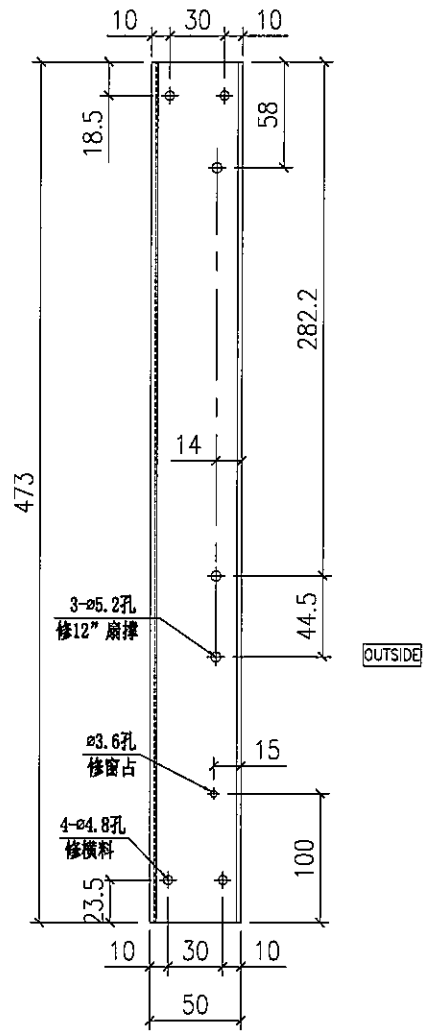
序号	部件编号	L	A	数量
1	X86237-01A	292.5	47	3
2	X86237-01B	279.5	53	3
3	X86237-01C	103	47	246



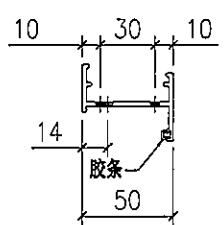
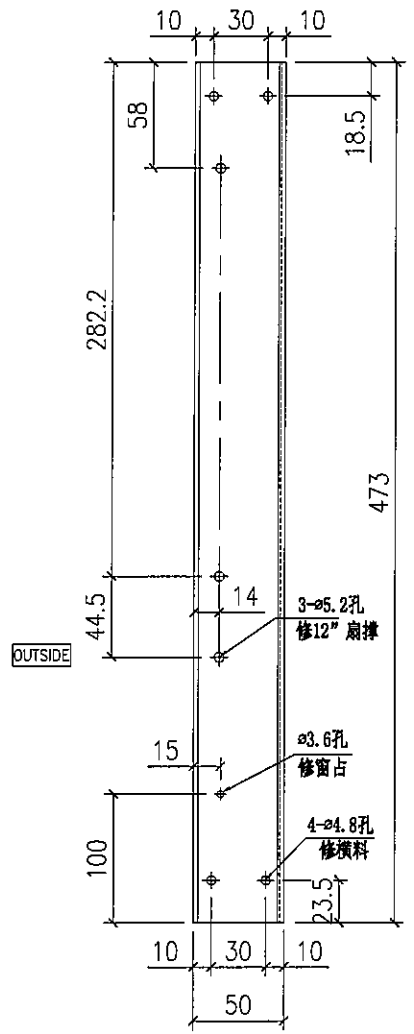
序号	部件编号	L	A	数量
1	X86237-01E	867	491.5	100
2	X86237-01F	1012.5	564.25	146



Remarks:		Checked: -		Description:		QTY: -		Delivery to:		Date:		Amendments:	
Project Name:		Project No.:		Material:		Tolerance:		Factory:					
康城11期		J858		14x3mm铝扁巴		±0.5		Site:					
Shop Drawing No.:		Rev.:		Finish:		Projection:		Assembly No.:					
PRE-CAST ALUM. WINDOW & LOUVERE		-		PWF2				X86237-01					
		Date: 22-12-2014											
		Date: 17-02-2020											
		Date: W.E.X											

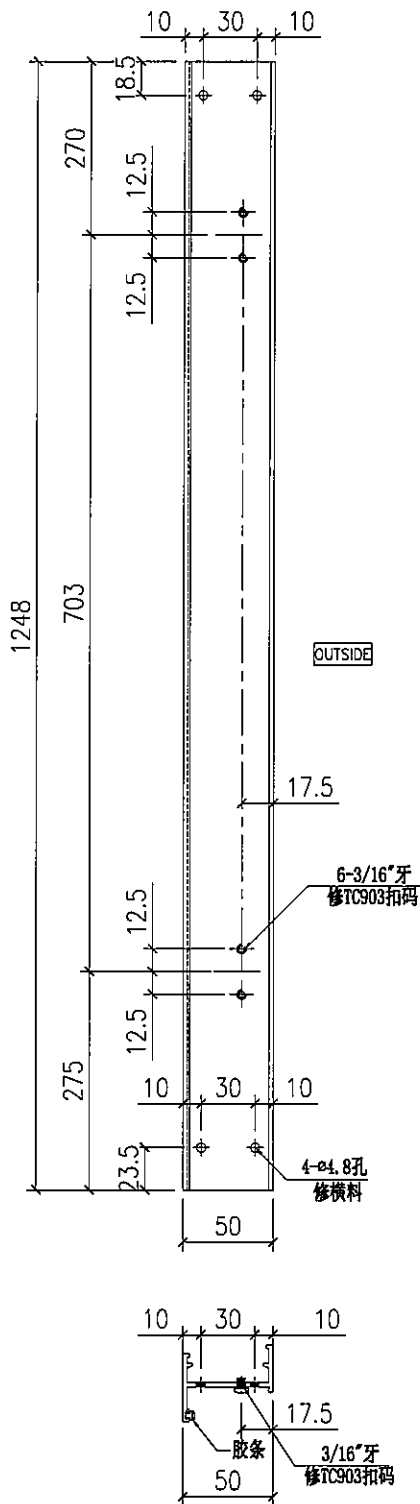
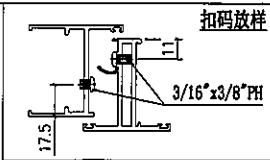


1	X86251-01R	3
序号	部件编号	数量



1	X86251-01L	3
序号	部件编号	数量

Project Name: 康城11期		Project No. JB58		Checked: KEN		Description: 生边企		QTY: -		Delivery to: (Factory)		Rev.:	
Shop Drawing No: PRE-CAST ALUM. WINDOW & LOUVER		Rev: -		Date: 22-12-2014		Material: 6061-T5		Tolerance: ±0.5		Site:		Date:	
Drawn: W.E.X		Date: 22-12-2014		Finish: PWF2		Projection:		Assembly No. X86251-01		Rev.:		Amendments:	



Remarks:

Project Name:

康城11期

Project No.:

J858

Checked:

KEN

Date:

22-12-2014

Description:

生边企

QTY:

100

Delivery to:

Factory

Date:

Amendments:

Shop Drawing No.:

PRE-CAST ALUM. WINDOW & LOUVERE

Rev.:

-

Date:

22-12-2014

Drawn:

W.E.X

Finish:

PVF2

Projection:

±0.5

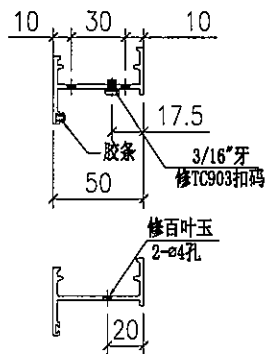
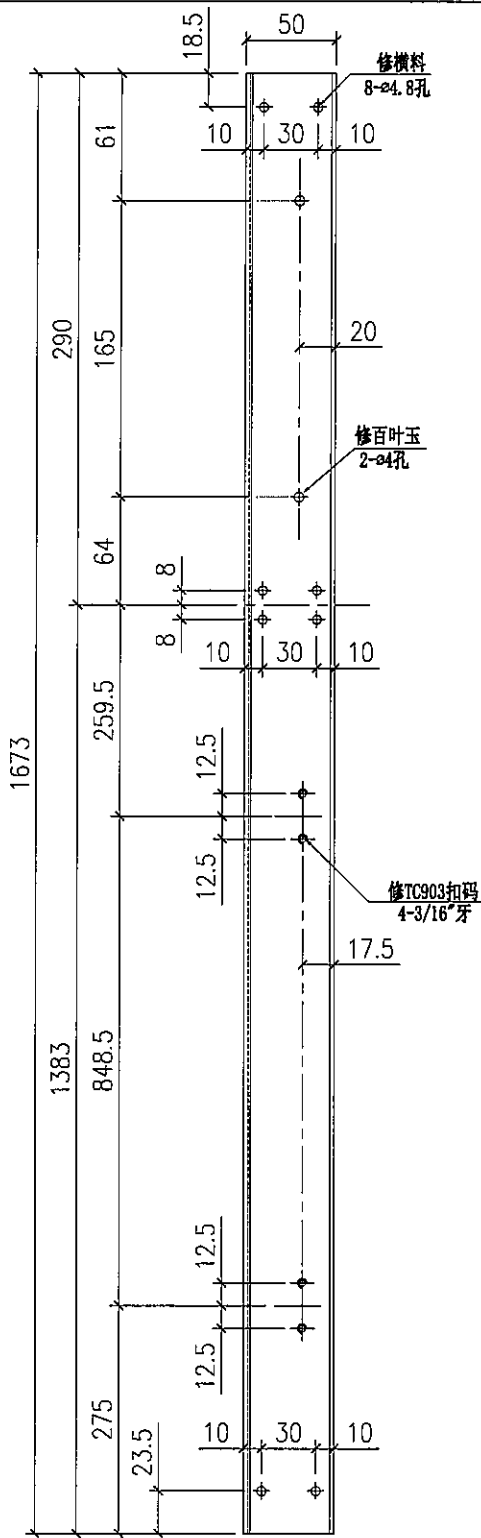
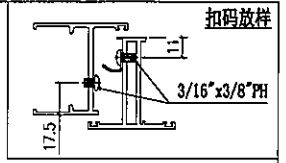
Site:

Assembly No.:

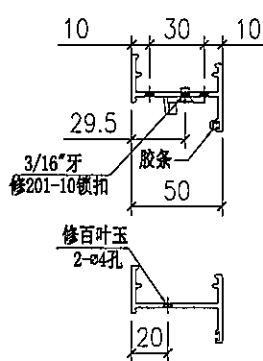
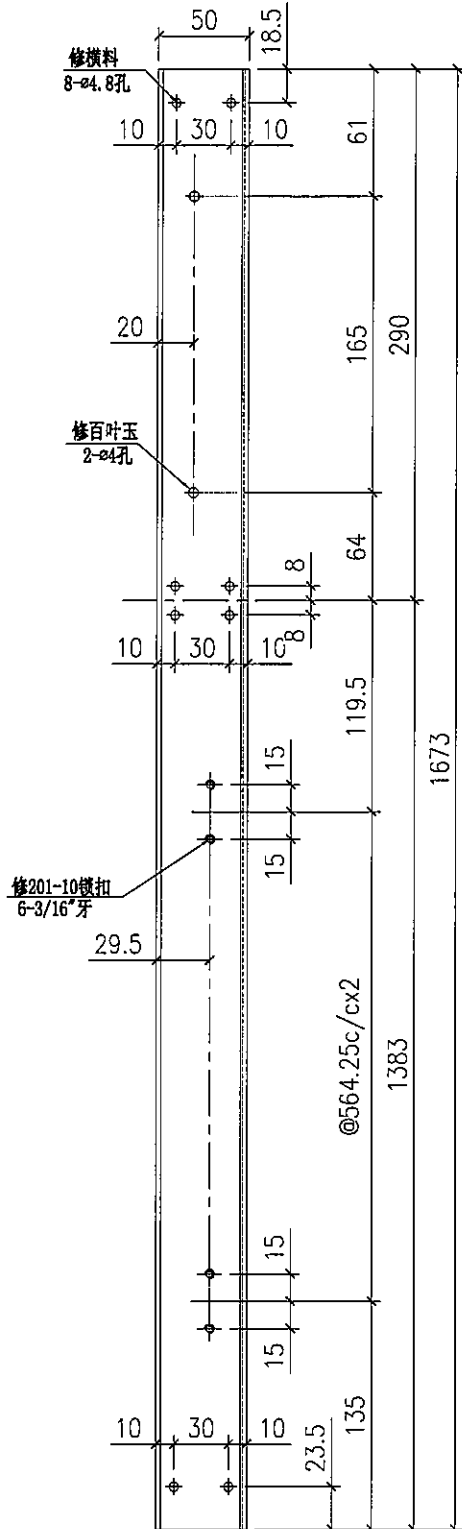
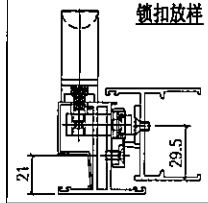
X86251-02

Rev.:

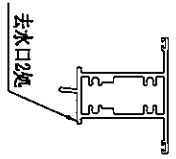
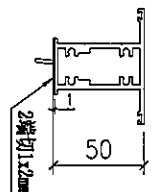
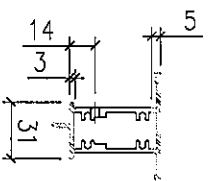
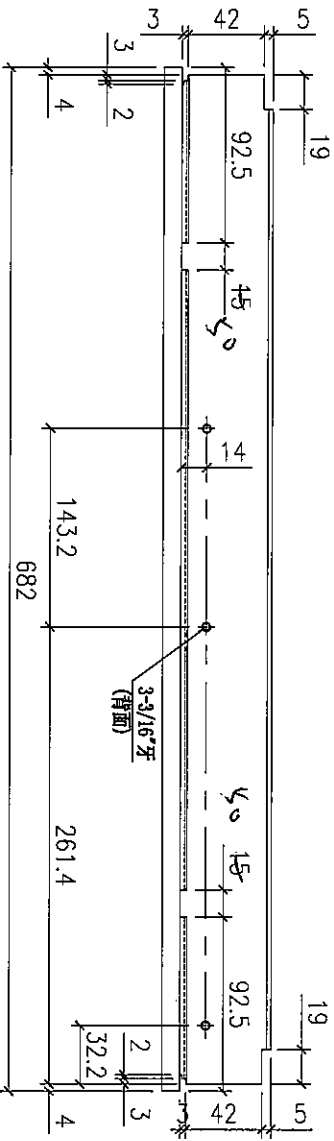
-



Remarks:		Checked: KEN		Description: 生边企		QTY: 146		Delivery to: (Factory)		Date:		Amendments:	
Project Name: 康城11期		Date: 22-12-2014		Material: 6061-T5		Tolerance: ±0.5		Site:		Rev.:			
Project No. J858		Drawn: W.E.X		Finish: PVF2		Projection: (Symbol)		Assembly No. X86251-04		Rev.:			
Shop Drawing No. PRE-CAST ALUM. WINDOW & LOUVERE		Rev.:		Date: 22-12-2014									

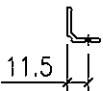
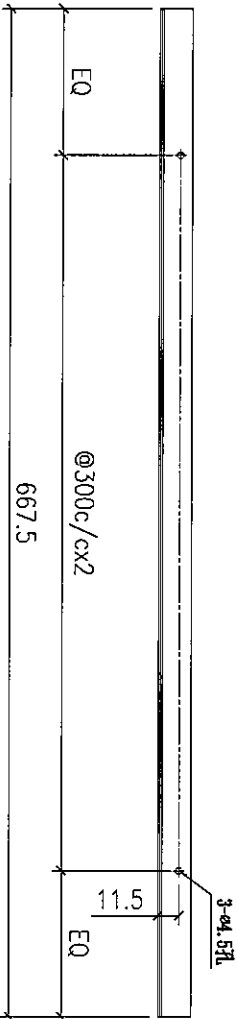


Remarks:		Checked: KEN		Description: 生边企		QTY: 146		Delivery to Rev.		Date		Amendments	
Project Name: 康城11期		Project No. J858		Material: 6061-T5		Tolerance: ±0.5		Factory					
Shop Drawing No. PRE-CAST ALUM. WINDOW & LOUVERE		Rev. -		Date: 22-12-2014		Drawn: W.E.X		Finish: PVF2		Projection:		Assembly No. X86251-05	
												Rev. -	

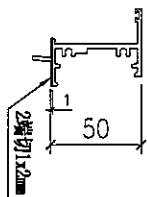
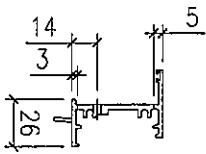
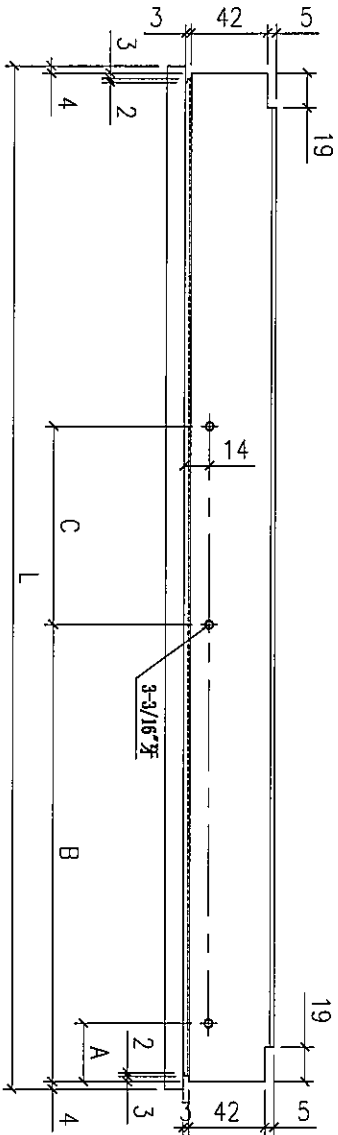


去水孔
L=50mm

Remarks:		Checked: -		Description: 生中横		QTY: 146		Delivery to: (Factory)		Rev.		Date		Amendments	
Project Name: 康城11期		Project No. J858		Material: 6061-T5		Tolerance: ±0.5		Projection:		Site		Assembly No. X86250-01		Rev. -	
Shop Drawing No. PRE-CAST ALUM. WINDOW & LOUVRE		Rev. -		Date: 15-02-2020		Finish: PVF2		Projection:		Site		Assembly No. X86250-01		Rev. -	

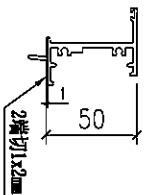
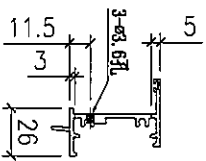
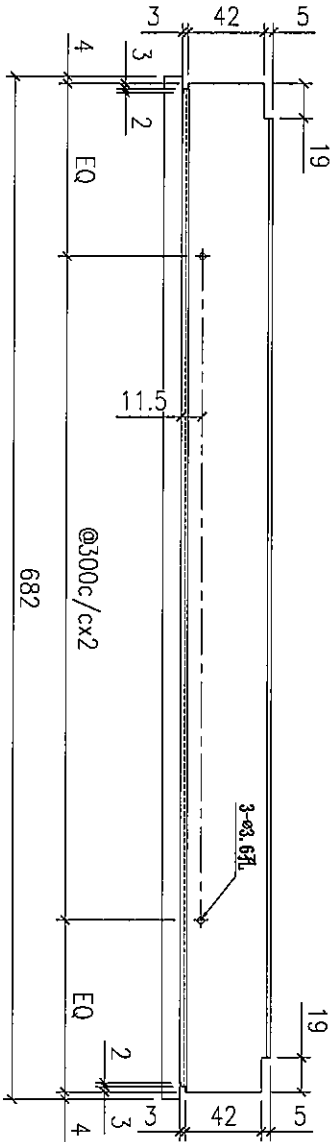


Remarks:		Checked: -		Description: 上生下榫中横		QTY: 146		Delivery to: (factory)		Rev.		Date		Amendments	
Project Name: 康城11期		Project No. JB58		Date: -		Material: 6061-T5		Tolerance: ±0.5		Site		Assembly No.		Rev.	
Shop Drawing No. PRE-CAST ALUM. WINDOW & LOUVRE		Rev. -		Drawn: W.E.X		Finish: PF2		Projection:		X86249-01		-			
		Date: 15-02-2020													

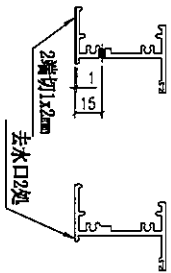
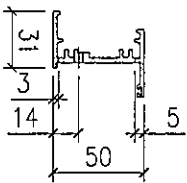
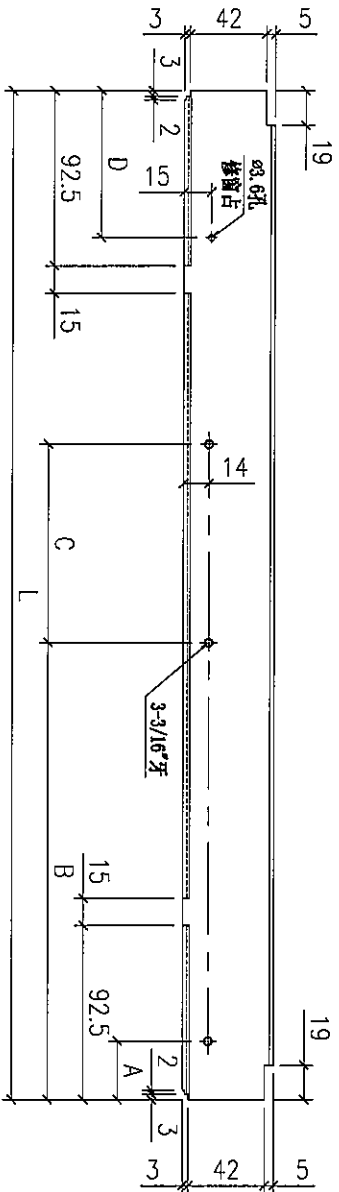


序号	部件编号	L	A	B	C	扇撑	数量
3	X86252-01C	382	35	259.2	44.5	12"	1
2	X86252-01B	582	32.2	261.4	143.2	16"	50
1	X86252-01A	407	35	259.2	44.5	12"	49

Remarks:		Checked: -		Description: 生顶横		QTY: -		Delivery to: Rev. Date		Amendments	
Project Name: 康城11期		Project No. J858		Material: 6061-T5		Tolerance: ±0.5		Factory			
Shop Drawing No. PRE-CAST ALUM. WINDOW & LOUVERE		Rev. -		Finish: PVF2		Projection:		Site		Assembly No. X86252-01	
Date: 15-02-2020		Drawn: W.E.X								Rev. -	

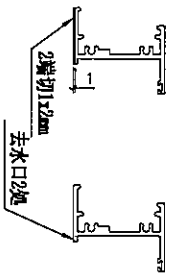
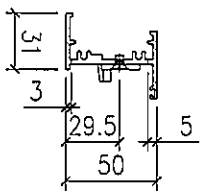
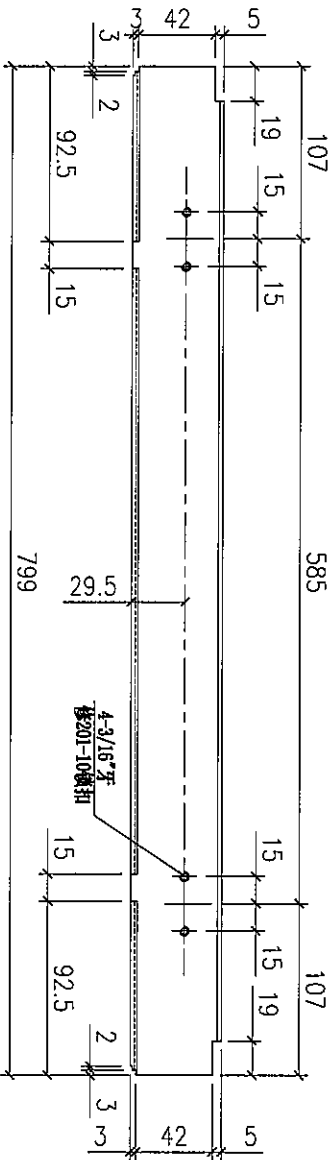


Remarks:		Checked: -		Description: 生顶横		QTY: 146		Delivery to: Rev. Date		Amendments	
Project Name: 康城11期		Project No. J858		Material: 6061-T5		Tolerance: ±0.5		Factory			
Shop Drawing No. PRE-CAST ALUM. WINDOW & LOUVRE		Rev. -		Drawn: W.F.X		Projection:		Site		Assembly No. X86252-03	
		Date: -		Finish: PVF2						Rev. -	
		Date: 15-02-2020									



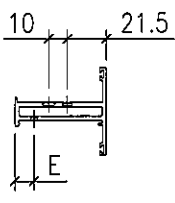
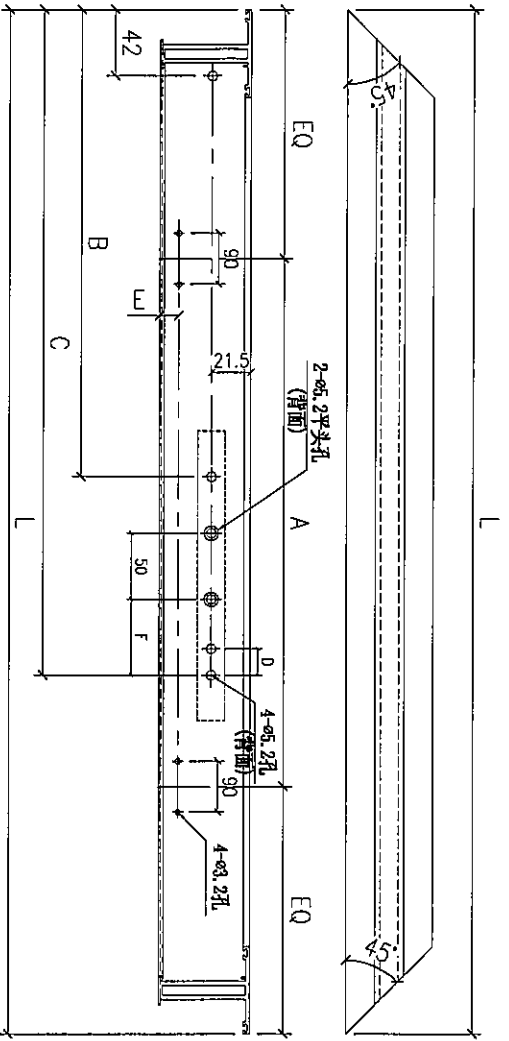
序号	部件编号	L	A	B	C	D	扇撑	数量
4	X86253-01D	674	32.2	261.4	143.2	75	16°	146
3	X86253-01C	374	35	259.2	44.5	50	12°	1
2	X86253-01B	574	32.2	261.4	143.2	75	16°	50
1	X86253-01A	399	35	259.2	44.5	75	12°	49

Remarks:		Checked: -		Description: 上底横		QTY: -		Delivery to Rev. Date		Amendments	
Project Name: 康城11期		Project No: J858		Material: 6061-T5		Tolerance: ±0.5		Factory			
Shop Drawing No: PRE-CAST ALUM. WINDOW & LOUVRE		Rev: -		Drawn: W.E.X		Projection:		Site		Assembly No: X86253-01	
		Date: 15-02-2020		Finish: PWF2						Rev: -	

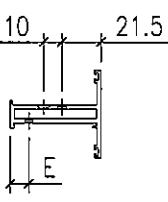
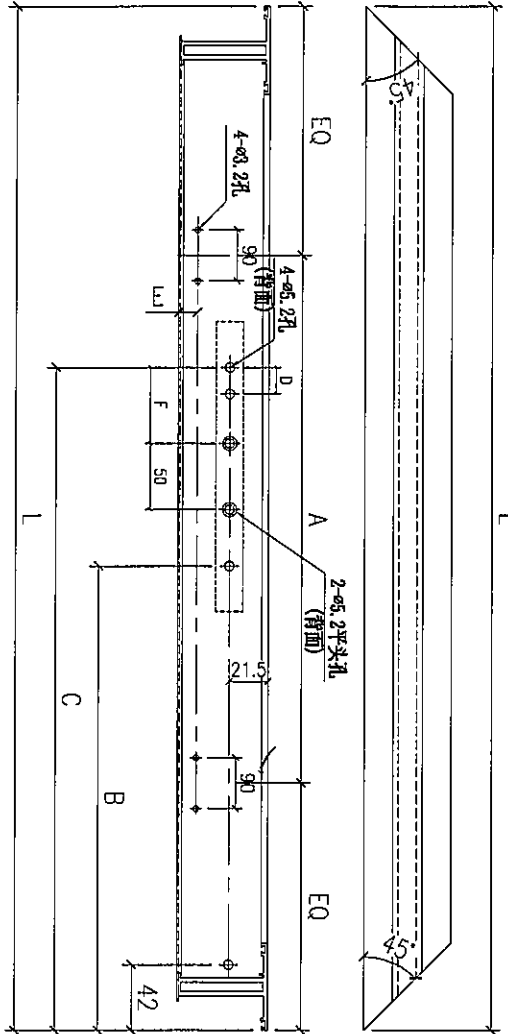


Remarks:		Checked: -		Description: 上底横		QTY: 3		Delivery to: (Factory)		Rev. Date		Amendments	
Project Name: 康城1期		Project No: J858		Material: 6061-T5		Tolerance: ±0.5		Projection:		Rev. Date		Amendments	
Shop Drawing No: PRE-CAST ALUM. WINDOW & LOUVRE		Rev: -		Drawn: W.E.X		Finish: PVF2		Site:		Assembly No: X86253-02		Rev. Date	
		Date: 15-02-2020											

FABRICATION DRAWING



序号	部件编号	L	A	B	C	D	E	F	扇撑	数量
5	X86163-04LE	680	340	112	248.5	13.5	19	55	16"	146
4	X86163-04LD	380	140	-	203.5	13.5	9.5	35	12"	1
3	X86163-04LC	405	150	-	203.5	13.5	9.5	35	12"	49
2	X86163-04LB	428	210	-	203.5	13.5	19	35	12"	3
1	X86163-04LA	580	290	112	248.5	13.5	9.5	55	16"	50



序号	部件编号	L	A	B	C	D	E	F	扇撑	数量
5	X86163-04RE	680	340	112	248.5	13.5	19	55	16"	146
4	X86163-04RD	380	140	-	203.5	13.5	9.5	35	12"	1
3	X86163-04RC	405	150	-	203.5	13.5	9.5	35	12"	49
2	X86163-04RB	428	210	-	203.5	13.5	19	35	12"	3
1	X86163-04RA	580	290	112	248.5	13.5	9.5	55	16"	50

Remarks:

Project Name: 康城11期

Project No: J858

Shop Drawing No: PRE-CAST ALUM. WINDOW & LOUVRE

Rev: -

Checked: -

Date: -

Description: 窗玉料

Material: 6061-T5

Drawn: W.E.X

Finish: PVF2

Date: 15-02-2020

QTZ: -

Tolerance: ±0.5

Projection:

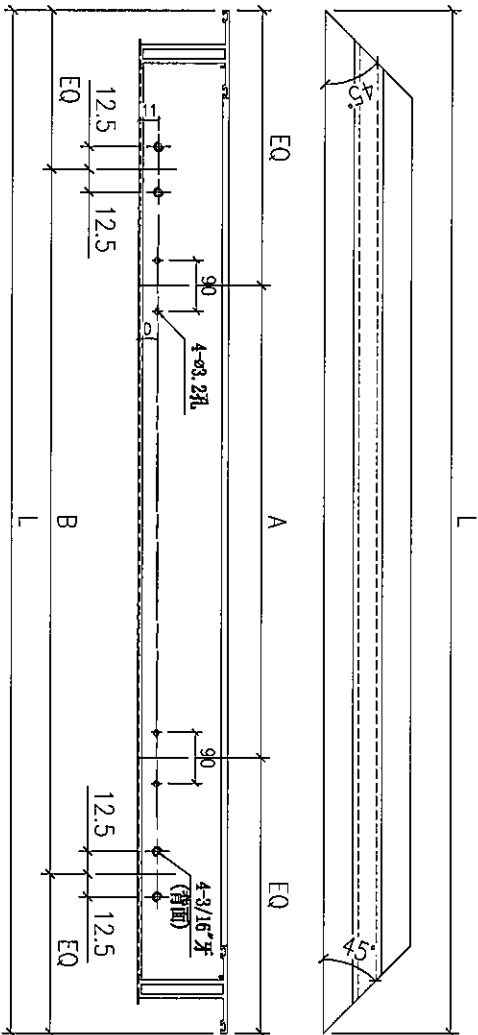
Delivery to Rev. Date

Site:

Assembly No: X86163-04

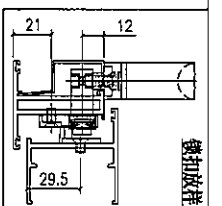
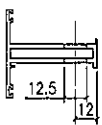
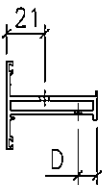
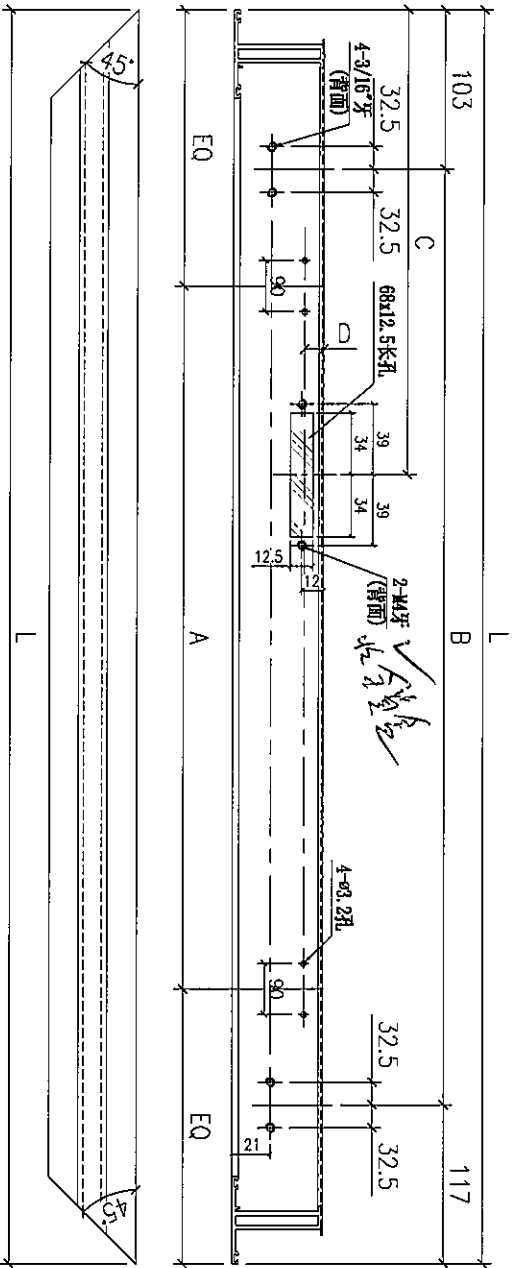
Rev: -

FABRICATION DRAWING



序号	部件编号	L	A	B	D	数量
2	X86163-05C	1348.5	2x325c/c	848.5	19	146
2	X86163-05B	1203	2x300c/c	703	9.5	100
1	X86163-05A	805	400	450	19	3

Remarks:		Checked: --	Description: 窗玉料		QTY: --	Tolerance: ±0.5		Delivery to: (Factory)		Date: --		Assembly No. X86163-05		Rev. --
Project Name: 康城11期		Project No. J858	Date: --	Material: 6061-T5	Finish: PVF2	Projection:	Site:	Date: --		Date: --		Date: --		
Shop Drawing No. PRE-CAST ALUM. WINDOW & LOUVRE		Rev. --	Drawn: W.E.X	Date: 15-02-2020		Date: 15-02-2020		Date: 15-02-2020		Date: 15-02-2020		Date: 15-02-2020		



序号	部件编号	805	400	585	402.5	19	3
1	X86163-06A	L	A	B	C	D	数量

Remarks:

Project Name: 康城11期

Project No: J858

Drawn: W.E.X

Date: 15-02-2020

Checked: -

Date: -

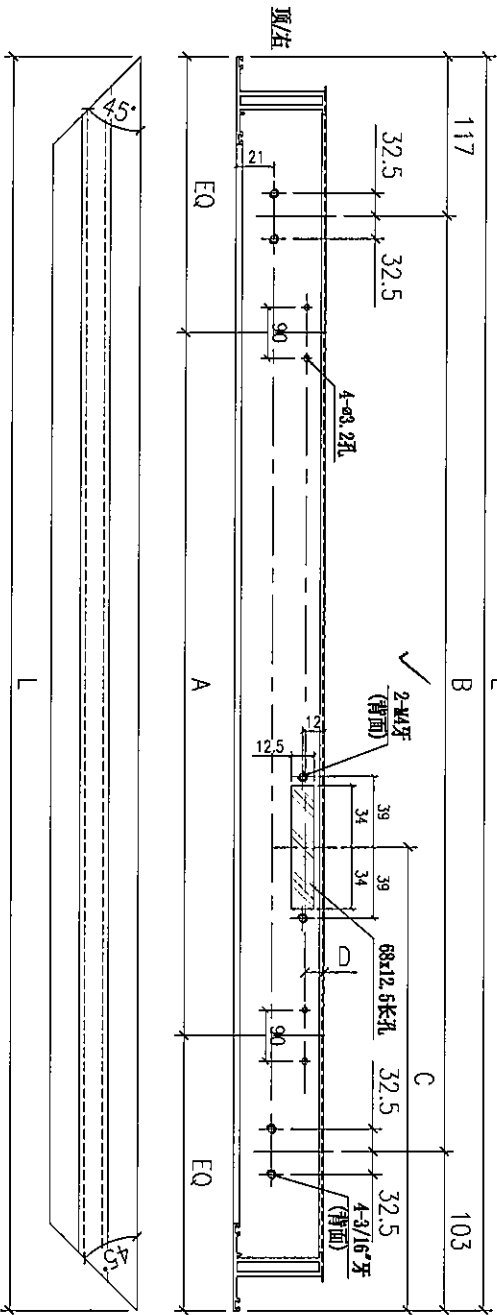
Description: 窗玉料

Material: 6061-T5

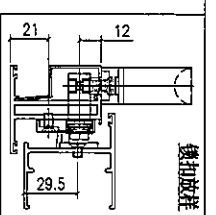
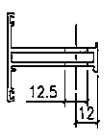
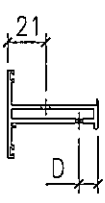
Finish: PVF2

Shop Drawing No: PRE-CAST ALUM. WINDOW & LOUVER

Rev: -



Handwritten notes in Chinese characters, possibly indicating '5.2' and '5.5'.



横切放样 (Cross-section layout)

1	X86163-07B	1348.5	2x325cx2	@564.256cx2	213	19	146
1	X86163-07A	1203	500	@491.5cx2	213	9.5	100
序号	部件编号	L	A	B	C	D	数量

Remarks:

Project Name: 康城11期

Project No.: J858

Shop Drawing No.: PRE-CAST ALUM. WINDOW & LOUIRE

Rev: -

Checked: -

Date: -

Drawn: W.E.X

Date: 15-02-2020

Description: 窗玉料

Material: 6061-T5

Finish: PVF2

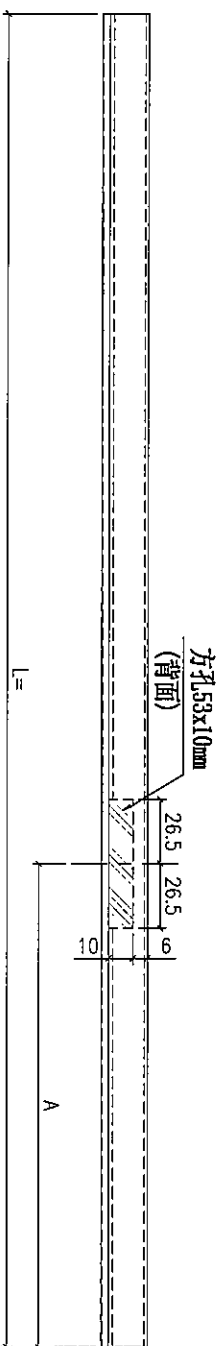
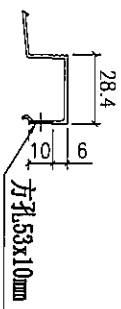
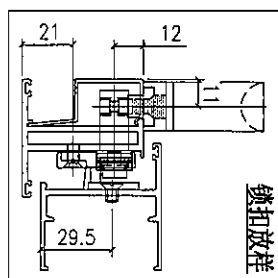
Tolerance: ±0.5

Projection:

Delivery to Site: (Factory)

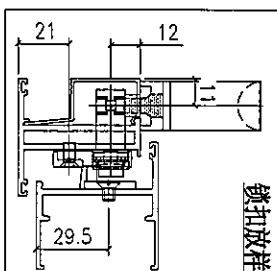
Assembly No.: X86163-07

Rev: -

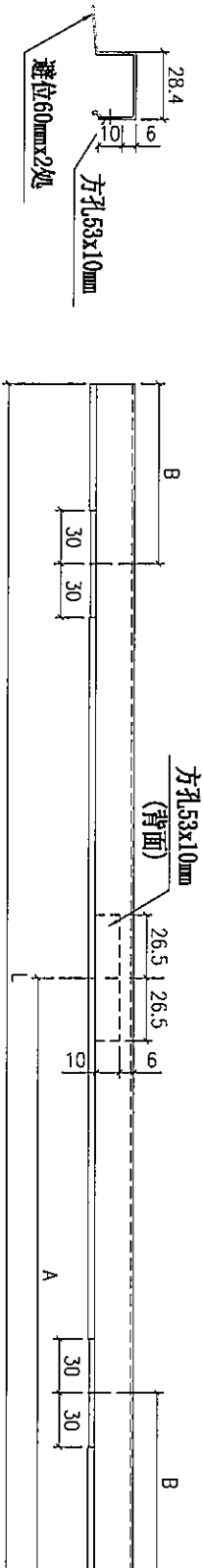


2	X86164-02B	1294.5	181	146
1	X86164-02A	-	-	-
序号	部件编号	L	A	数量

Remarks:		Checked: KEN		Description: 6mm玻璃线		QTY: -		Delivery to Rev.:		Date:		Assemblies:	
Project Name: 康城11期		Project No: J858		Date: 22-12-2014		Material: 6061-T5		Tolerance: ±0.5		Projection:		Site: (Factory)	
Shop Drawing No: PRE-CAST ALUM. WINDOW & LOUVRE		Rev: -		Drawn: W.E.X		Finish: PVF2		Date: 22-12-2014		Assembly No: X86164-02		Rev: -	



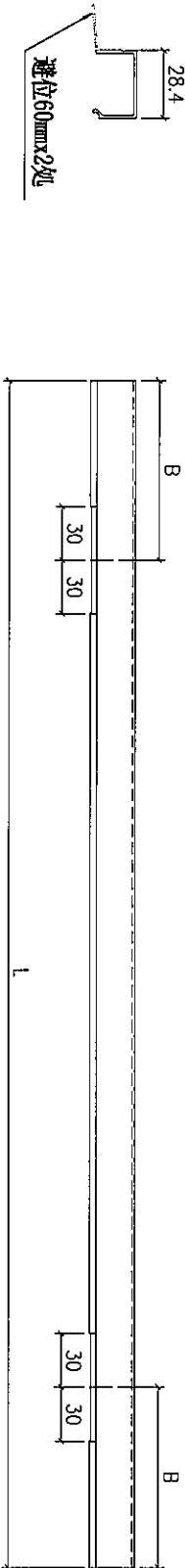
正玻璃朝左
透位



序号	X86164-03A	709	354.5	175	3
1	X86164-03A	709	354.5	175	3
序号	部件编号	L	A	B	数量

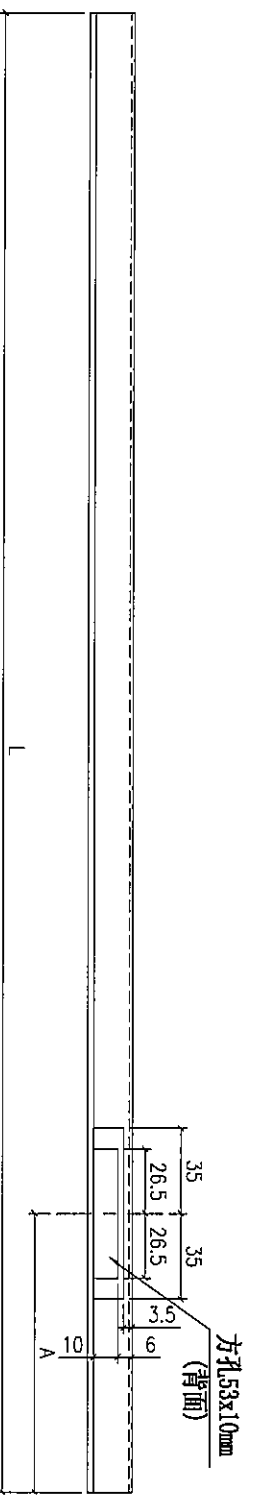
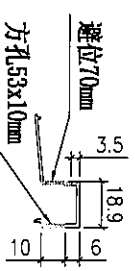
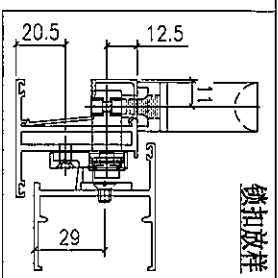
Remarks:		Checked: KEN		Description: 6mm玻璃线		QTY: -		Delivery to: (Factory)		Date:		Amendments:	
Project Name: 康城11期		Project No: J858		Material: 6061-T5		Tolerance: ±0.5		Site:		Rev.:		Date:	
Shop Drawing No: PRE-CAST ALUM. WINDOW & LOUVERE		Rev: -		Date: 22-12-2014		Projection:		Assembly No: X86164-03		Rev.:		Date:	
Drawn: W.E.X		Date: 22-12-2014		Finish: PVF2		Site:		Assembly No: X86164-03		Rev.:		Date:	

FABRICATION DRAWING



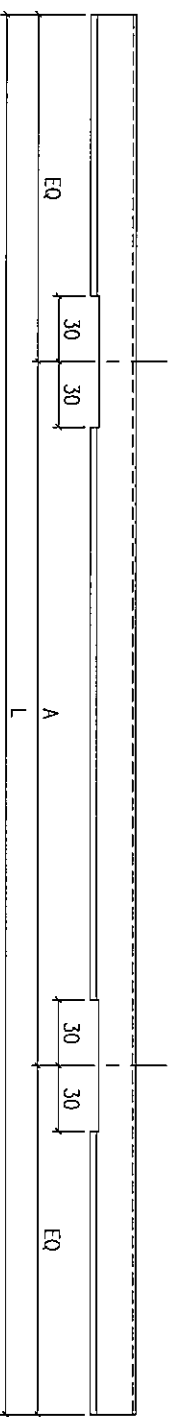
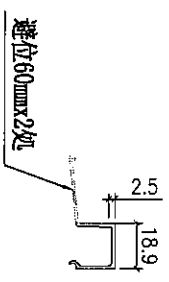
序号	XB6164-04A	584	145	292
1	XB6164-04A	584	145	292
序号	部件编号	L	B	数量

Remarks:		Checked: KEN		Description: 6mm玻璃线		QTY: -		Delivery to Rev. Date		Amendments	
Project Name: 康城11期		Project No: J858		Date: 22-12-2014		Material: 6061-T5		Tolerance: ±0.5		Site	
Shop Drawing No: PRE-CAST ALUM. WINDOW & LOUVER		Rev: -		Date: 22-12-2014		Finish: PVF2		Projection:		Assembly No: XB6164-04	
										Rev: -	



Remarks:		Checked: KEN		Description: 13.52mm玻璃线		QTY: -		Delivery to Rev. 1		Date	
Project Name: 康城11期		Project No: J858		Material: 6061-T5		Tolerance: ±0.5		Factory		Amendments	
Shop Drawing No: PRE-CAST ALUM. WINDOW & LOUVER		Rev: -		Date: 22-12-2014		Projection:		Site		Assembly No: X86171-03	
		Drawn: W.E.X		Finish: PVF2		Date: 22-12-2014				Rev: -	

序号	部件编号	L	A	数量
1	X86171-03A	1139	181	100



序号	部件编号	L	A	数量
3	X86171-04C	284	70	1
2	X86171-04B	309	75	49
1	X86171-04A	484	120	50

Remarks:		Checked: KEN		Description: 13.52mm玻璃线		QTY: -		Delivery to: (Factory)		Rev.		Date		Amendments	
Project Name: 康城11期		Project No. J858		Date: 22-12-2014		Material: 6061-T5		Tolerance: ±0.5		Site		Assembly No. X86171-04		Rev. -	
Shop Drawing No. PRE-CAST ALUM. WINDOW & LOUVRE		Rev. -		Drawn: W.E.X		Finish: PVF2		Projection:							
				Date: 22-12-2014											



鋁材開料總表

工程號碼: J-858 工程名稱: 將軍澳日出康城11期

序號	鋁料編號	名稱	表面處理		開料長度	實用長料總數量		浪費率(%)
			顏色	層厚		支數	長度	
2	X86153	窗玉连接碼			6000	9	54000	9.29
3	X86155	拉巴用壓板2			6000	5	30000	5.43
4	X86154	拉巴用壓板1			6000	11	66000	4.98
5	X86164	玻璃線1(單玻)			6000	96	576000	3.41
6	X86248	百葉片			6100	65	396500	1.73
7	X86249	百葉滴水線			5500	19	104500	5.82
8	X86250	上生下生中橫			5600	19	106400	5.51
9	X86251	生邊企			5150	148	762200	2.14
10	X86252	生窗頂橫			6000	26	156000	1.97
11	X86253	生底橫			6000	26	156000	3.24
12	B09056	45x3mm鋁巴			6000	13	78000	5.33
13	X86163	窗玉料			6000	164	984000	3.86
14	X86171	玻璃線2(夾膠)			6000	54	324000	4.40
15	X86237	14*3多點鎖拉			6000	45	270000	2.05
16	L065	16x14.5x3鋁角			6000	59	354000	2.69

送至: _____

由: _____

日期: _____

簡短說明: _____

共39頁 第2頁

打印日期: 18/7/2022 打印時間: 20:48



工程號碼:J-858, 工程名

開料長度:6000, 總長料支數

鋸片厚度(mm):4, 料頭尾總切除(m)

鋁材開料清單 L065

窗號	編號(用料狀況)	實用長度(長料開數)	需要 支數	開料 支數	長料 支數	餘料 支數
1	1-59	140.0	2384	2384	59	0

工程號碼:J-858, 工程名稱:將軍港
開料長度:6000, 總長料支數:59, 總
鋸片厚度(mm):4, 料頭尾總切除(mm):20, 沖

鋁材開料清單 L065

窗號	編號(用料狀況)	實用長度(長料開數)	需要 支數	開料 支數	長料 支數	餘料 支數
1	1-59	140.0	2384	2384	59	0

鋁材開料清單 X86237

窗號	編號(用料狀況)	實用長度(長料開數)	需要支數	開料支數	長料支數	餘料支數
T1A-B/K-16, T2A-A/K-1, T2A-B/K-1, T3A-A/K-1, T3A-B/K-1	(餘料)1, 10, 10, 20, 20	1012.5	146	12	0	5
T1A-A/K-1, T1A-B/K-16, T2A-B/K-1, T3A-B/K-1	1-30	1012.5		134	30	0
T2B-A/B-1, T2B-C/B-1, T3B-A/B-1, T3B-C/B-1	(餘料)1-30, 33, 33	867.0	100	36	0	32
T2B-C/B-1, T3B-C/B-1	31-41	867.0		64	11	0
T1B-B/K-1, T2B-B/K-1, T3B-B/K-1	(餘料)30, 30-31	292.5	3	3	0	3
T1B-B/K-1, T2B-B/K-1, T3B-B/K-1	(餘料)31-32, 32	279.5	3	3	0	3
T1A-A/K-1, T1A-B/K-15, T2A-A/K-1, T2A-B/K-1, T2B-A/B-1, T2B-C/B-1, T3A-A/K-1, T3A-B/K-1, T3B-A/B-1, T3B-C/B-1	(餘料)31-39, 39, 39-42, 42-43, 43-44, 44	103.0	246	152	0	19
T2A-B/K-1, T2B-C/B-1, T3A-B/K-1, T3B-C/B-1	42-45	103.0		94	4	0



鋁材開料清單 X86237

窗號	編號(用料狀況)	實用長度(長料開數)	需要支數	開料支數	長料支數	餘料支數
T1A-B/K-16, T2A-A/K-1, T2A-B/K-1, T3A-A/K-1, T3A-B/K-1	(餘料)1, 10, 10, 20, 20	1012.5	146	12	0	5
T1A-A/K-1, T1A-B/K-16, T2A-B/K-1, T3A-B/K-1	1-30	1012.5		134	30	0
T2B-A/B-1, T2B-C/B-1, T3B-A/B-1, T3B-C/B-1	(餘料)1-30, 33, 33	867.0	100	36	0	32
T2B-C/B-1, T3B-C/B-1	31-41	867.0		64	11	0
T1B-B/K-1, T2B-B/K-1, T3B-B/K-1	(餘料)30, 30-31	292.5	3	3	0	3
T1B-B/K-1, T2B-B/K-1, T3B-B/K-1	(餘料)31-32, 32	279.5	3	3	0	3
T1A-A/K-1, T1A-B/K-15, T2A-A/K-1, T2A-B/K-1, T2B-A/B-1, T2B-C/B-1, T3A-A/K-1, T3A-B/K-1, T3B-A/B-1, T3B-C/B-1	(餘料)31-39, 39, 39-42, 42-43, 43-44, 44	103.0	246	152	0	19
T2A-B/K-1, T2B-C/B-1, T3A-B/K-1, T3B-C/B-1	42-45	103.0		94	4	0

鋁材開料清單 X86171

窗號	編號(用料狀況)	實用長度(長料開數)	需要支數	開料支數	長料支數	餘料支數	編號(剩餘長度)
T2B-C/B-1, T3B-C/B-1	(餘料)1, 21	1139.0	200	6	0	2	1@(265)x1 21@(265)x1
T2B-A/B-1, T2B-C/B-1, T3B-A/B-1, T3B-C/B-1	1-40	1139.0		194	40	0	1@(3694)x1 2-20@(265)x19 21@(3694)x1 22-40@(265)x19
T3B-C/B-1	(餘料)41	484.0	100	10	0	1	41@(124)x1
T2B-A/B-1, T3B-C/B-1	41-49	484.0		90	9	0	41@(5004)x1 42-48@(124)x7 49@(4028)x1
T2B-C/B-1	(餘料)49	309.0	98	12	0	1	49@(272)x1
T2B-C/B-1	50-54	309.0		86	5	0	50-53@(33)x4 54@(2850)x1
T3B-A/B-1	(餘料)54	284.0	2	2	0	1	54@(2274)x1

鋁材開料清單 X86163

窗號	編號(用料狀況)	實用長度(長料開數)	需要 支數	開料 支數	長料 支數	餘料 支數	編號(剩餘長度)
T1A-B/K-7, T2A-B/K-1, T3A-B/K-1	(餘料)1, 24, 49	1348.5	292	6	0	3	1@(570)x1 24@(570)x1 49@(570)x1
T1A-A/K-1, T1A-B/K-7, T2A-A/K-1, T2A-B/K-1, T3A-A/K-1, T3A-B/K-1	1-73	1348.5		286	73	0	1@(3275)x1 2-23@(570)x22 24@(3275)x1 25-48@(570)x24 49@(3275)x1 50-73@(570)x24
T2B-C/B-1, T3B-C/B-1	(餘料)74, 99	1203.0	200	4	0	2	74@(1152)x1 99@(1152)x1
T2B-A/B-1, T2B-C/B-1, T3B-A/B-1, T3B-C/B-1	74-123	1203.0		196	50	0	74@(3566)x1 75-98@(1152)x24 99@(3566)x1 100-123@(1152)x24
T1B-B/K-1, T2B-B/K-1, T3B-B/K-1	(餘料)74-79	805.0	6	6	0	6	74-79@(343)x6
T1A-A/K-1, T1A-B/K-8, T2A-B/K-1, T3A-A/K-1, T3A-B/K-1	(餘料)80-123, 130, 142, 142	680.0	292	54	0	47	80-123@(468)x44 130@(508)x1 142@(1876)x1 142@(508)x1
T1A-B/K-8, T2A-A/K-1, T2A-B/K-1, T3A-B/K-1	124-154	680.0		238	31	0	124-129@(508)x6 130@(4612)x1 131-141@(508)x11 142@(3244)x1 143-154@(508)x12
T3B-C/B-1	(餘料)155	580.0	100	8	0	1	155@(140)x1
T2B-A/B-1, T3B-C/B-1	155-164	580.0		92	10	0	155@(4812)x1 156-164@(140)x9
T1B-B/K-1, T2B-B/K-1, T3B-B/K-1	(餘料)1-6	428.0	6	6	0	6	1-6@(138)x6
T2B-C/B-1	(餘料)7-73, 80-110	405.0	98	98	0	98	7-73@(161)x67 80-110@(59)x31
T3B-A/B-1	(餘料)111-112	380.0	2	2	0	2	111-112@(84)x2

工程號碼: J-858, 工程名
開料長度: 6000, 總長料支
鋸片厚度(mm): 4, 料頭尾總切除(n

鋁材開料清單 B09056

窗號	編號(用料狀況)	實用長度(長料開數)	需要 支數	開料 支數	長料 支數	餘料 支數
1	1-13	248.0	292	292	13	0

4
2
16
4
2
6
2
6
8

工程號碼: J-858, 工程名稱: 將軍澳日出康城11期
開料長度: 6000, 總長料支數: 13, 總開料支數: 292
鋸片厚度(mm): 4, 料頭尾總切除(mm): 20, 浪費率(%): 5.33

鋁材開料清單 B09056

窗號	編號(用料狀況)	實用長度(長料開數)	需要支數	開料支數	長料支數	餘料支數	編號(剩餘長度)
1	1-13	248.0	292	292	13	0	1-12@(184)x12 13@(1948)x1

4
2
16
4
2
6
2
6
8

鋁材開料清單 X86253

窗號	編號(用料狀況)	實用長度(長料開數)	需要支數	開料支數	長料支數	餘料支數	編號(剩餘長度)
T2B-B/K-1, T3B-B/K-1	(餘料)1, 1	799.0	3	2	0	2	1@(4374)x1 1@(3571)x1
T1B-B/K-1	1	799.0		1	1	0	1@(5177)x1
T1A-A/K-1, T1A-B/K-3, T2A-A/K-1, T2A-B/K-1, T3A-A/K-1, T3A-B/K-1	(餘料)1, 1, 7, 7, 13, 13	674.0	146	17	0	6	1@(2893)x1 1@(181)x1 7@(4624)x1 7@(556)x1 13@(3268)x1 13@(556)x1
T1A-B/K-3, T2A-B/K-1, T3A-B/K-1	2-19	674.0		129	18	0	2-6@(556)x5 7@(5302)x1 8-12@(556)x5 13@(3946)x1 14-18@(556)x5 19@(2590)x1
T2B-A/B-1, T3B-C/B-1	(餘料)19, 19	574.0	50	4	0	2	19@(2012)x1 19@(278)x1
T3B-C/B-1	20-24	574.0		46	5	0	20-23@(200)x4 24@(2512)x1
T2B-C/B-1	(餘料)2-18, 24	399.0	49	23	0	18	2-18@(153)x17 24@(94)x1
T2B-C/B-1	25-26	399.0		26	2	0	25@(338)x1 26@(1144)x1
T3B-A/B-1	(餘料)26	374.0	1	1	0	1	26@(766)x1

鋁材開料清單 X86252

窗號	編號(用料狀況)	實用長度(長料開數)	需要支數	開料支數	長料支數	餘料支數	編號(剩餘長度)
T2B-B/K-1, T3B-B/K-1	(餘料)1, 1	807.0	3	2	0	2	1@(4358)x1 1@(3547)x1
T1B-B/K-1	1	807.0		1	1	0	1@(5169)x1
T1A-A/K-1, T1A-B/K-2, T2A-A/K-1, T2A-B/K-1, T3A-A/K-1, T3A-B/K-1	(餘料)1, 1, 7, 7, 13, 13	682.0	146	17	0	6	1@(2861)x1 1@(117)x1 7@(4608)x1 7@(492)x1 13@(3236)x1 13@(492)x1
T1A-B/K-2, T2A-B/K-1, T3A-B/K-1	2-19	682.0		129	18	0	2-6@(492)x5 7@(5294)x1 8-12@(492)x5 13@(3922)x1 14-18@(492)x5 19@(2550)x1
T2B-A/B-1, T3B-C/B-1	(餘料)19, 19	582.0	50	4	0	2	19@(1964)x1 19@(206)x1
T3B-C/B-1	20-24	582.0		46	5	0	20-23@(120)x4 24@(2464)x1
T2B-C/B-1	(餘料)2-18, 24	407.0	49	22	0	18	2-18@(81)x17 24@(409)x1
T2B-C/B-1	25-26	407.0		27	2	0	25@(226)x1 26@(637)x1
T3B-A/B-1	(餘料)24	382.0	1	1	0	1	24@(23)x1

鋁材開料清單 X86251

窗號	編號(用料狀況)	實用長度(長料開數)	需要支數	開料支數	長料支數	餘料支數	編號(剩餘長度)
T1A-B/K-1, T2A-A/K-1, T2A-B/K-1, T3A-B/K-1	(餘料)1, 31-32, 65	1673.0	292	5	0	4	1@(99)x1 31-32@(99)x2 65@(99)x1
T1A-A/K-1, T1A-B/K-1, T2A-A/K-1, T2A-B/K-1, T3A-A/K-1, T3A-B/K-1	1-98	1673.0		287	98	0	1@(1776)x1 2-30@(99)x29 31@(1776)x1 32@(3453)x1 33-64@(99)x32 65@(1776)x1 66-97@(99)x32 98@(3453)x1
T2B-A/B-1, T3B-A/B-1	(餘料)98, 123	1248.0	200	4	0	2	98@(949)x1 123@(122)x1
T2B-C/B-1, T3B-C/B-1	99-148	1248.0		196	50	0	99-122@(122)x24 123@(2626)x1 124-147@(122)x24 148@(2626)x1
T1B-B/K-1, T2B-B/K-1, T3B-B/K-1	(餘料)98, 148, 148, 148	473.0	6	6	0	4	98@(472)x1 148@(2149)x1 148@(1195)x1 148@(241)x1

工程號碼: J-858, 工程名稱: 將軍澳日出康城11期
開料長度: 5600, 總長料支數: 19, 總開料支數: 146
鋸片厚度(mm): 4, 料頭尾總切除(mm): 20, 浪費率(%): 5.51

鋁材開料清單 X86250

窗號	編號(用料狀況)	實用長度(長料開數)	需要 支數	開料 支數	長料 支數	餘料 支數	編號(剩餘長度)
T1A-B/K-5, T2A-A/K-1, T2A-B/K-1, T3A-B/K-1, T1A-A/K-1, T1A-B/K-5, T2A-B/K-1, T3A-A/K-1, T3A-B/K-1	(餘料)1, 6, 6, 13, 1-19	682.0	146	146	19	4	1@(92)x1 6@(778)x1 6@(92)x1 13@(92)x1 1@(4894)x1 2-5@(92)x4 6@(1464)x1 7-12@(92)x6 13@(4894)x1 14-18@(92)x5 19@(4208)x1

4
2
16
4
2
6
2
6
8

鋁材開料清單 X86249

窗號	編號(用料狀況)	實用長度(長料開數)	需要支數	開料支數	長料支數	餘料支數	編號(剩餘長度)
T1A-B/K-4, T2A-A/K-1, T2A-B/K-1, T3A-B/K-1, T1A-A/K-1, T1A-B/K-4, T2A-B/K-1, T3A-A/K-1, T3A-B/K-1	(餘料)1, 6, 6, 13, 1-19	667.5	146	146	19	4	1@(108)x1 6@(779.5)x1 6@(108)x1 13@(108)x1 1@(4808.5)x1 2-5@(108)x4 6@(1451)x1 7-12@(108)x6 13@(4808.5)x1 14-18@(108)x5 19@(4137)x1

4
2
16
4
2
6
2
6
8

工程號碼: J-858, 工程名稱: 將軍澳日出康城11期
開料長度: 6100, 總長料支數: 65, 總開料支數: 584
鋸片厚度(mm): 4, 料頭尾總切除(mm): 20, 浪費率(%): 1.73

鋁材開料清單 X86248

窗號	編號(用料狀況)	實用長度(長料開數)	需要支數	開料支數	長料支數	餘料支數	編號(剩餘長度)
T1A-B/K-6, T2A-A/K-1, T2A-B/K-1, T3A-A/K-1, T3A-B/K-1, T1A-A/K-1, T1A-B/K-6, T2A-B/K-1, T3A-A/K-1, T3A-B/K-1	(餘料)1, 21, 21, 43-44, 1-65	661.0	584	584	65	5	1@(95)x1 21@(760)x1 21@(95)x1 43-44@(95)x2 1@(3420)x1 2-20@(95)x19 21@(3420)x1 22-42@(95)x21 43@(2090)x1 44@(5415)x1 45-64@(95)x20 65@(760)x1

工程號碼: J-858, 工程名稱: 將軍澳日出康城11期
開料長度: 6000, 總長料支數: 96, 總開料支數: 596
鋸片厚度(mm): 4, 料頭尾總切除(mm): 20, 浪費率(%): 3.41

鋁材開料清單 X86164

窗號	編號(用料狀況)	實用長度(長料開數)	需要支數	開料支數	長料支數	餘料支數	編號(剩餘長度)
T1A-B/K-9, T2A-B/K-1, T3A-B/K-1	(餘料)1, 24, 49	1284.5	292	6	0	3	1@(826)x1 24@(826)x1 49@(826)x1
T1A-A/K-1, T1A-B/K-9, T2A-A/K-1, T2A-B/K-1, T3A-A/K-1, T3A-B/K-1	1-73	1284.5		286	73	0	1@(3403)x1 2-23@(826)x22 24@(3403)x1 25-48@(826)x24 49@(3403)x1 50-73@(826)x24
T1B-B/K-1, T2B-B/K-1, T3B-B/K-1	(餘料)1-6	709.0	6	6	0	6	1-6@(113)x6
T1A-A/K-1, T1A-B/K-10, T2A-A/K-1, T2A-B/K-1, T3A-A/K-1, T3A-B/K-1	(餘料)7-73, 76, 76, 86, 86	584.0	292	77	0	71	7-73@(238)x67 76@(1864)x1 76@(100)x1 86@(1864)x1 86@(100)x1
T1A-B/K-10, T2A-B/K-1, T3A-B/K-1	74-96	584.0		215	23	0	74-75@(100)x2 76@(3040)x1 77-85@(100)x9 86@(3040)x1 87-95@(100)x9 96@(3040)x1
T1B-B/K-1, T2B-B/K-1, T3B-B/K-1	(餘料)96, 96, 96	364.0	6	6	0	3	96@(2304)x1 96@(1568)x1 96@(832)x1

工程號碼: J-858, 工程名稱: 將軍澳日出康城11期
開料長度: 6000, 總長料支數: 11, 總開料支數: 744
鋸片厚度(mm): 4, 料頭尾總切除(mm): 20, 浪費率(%): 4.98

鋁材開料清單 X86154

窗號	編號(用料狀況)	實用長度(長料開數)	需要支數	開料支數	長料支數	餘料支數	編號(剩餘長度)
T1A-B/K-13, T1B-B/K-1, T2A-A/K-1, T2A-B/K-1, T2B-A/B-1, T2B-B/K-1, T2B-C/B-1, T3A-A/K-1, T3A-B/K-1, T3B-A/B-1, T3B-B/K-1, T3B-C/B-1, T1A-A/K-1, T1A-B/K-13, T2A-A/K-1, T2A-B/K-1, T2B-C/B-1, T3A-B/K-1, T3B-C/B-1	(餘料)1-2, 2-3, 5, 5, 5, 7, 7, 9, 9, 9, 1-11	80.0	744	744	11	12	1@(16)x1 2@(184)x1 2-3@(16)x2 5@(5224)x1 5@(5056)x1 5@(16)x1 7@(4384)x1 7@(16)x1 9@(3712)x1 9@(3544)x1 9@(16)x1 1@(5728)x1 2@(352)x1 3@(5896)x1 4@(16)x1 5@(5476)x1 6@(16)x1 7@(4636)x1 8@(16)x1 9@(3964)x1 10@(16)x1 11@(3124)x1

4
2
16
4
2
6
2
6
8



工程號碼: J-858, 工程名稱: 將軍澳日出康城11期

開料長度: 6000, 總長料支數: 5, 總開料支數: 1488

鋸片厚度(mm): 4, 料頭尾總切除(mm): 20, 浪費率(%): 5.43

鋁材開料清單 X86155

窗號	編號(用料狀況)	實用長度(長料開數)	需要支數	開料支數	長料支數	餘料支數	編號(剩餘長度)
T1A-B/K-14, T1B-B/K-1, T2A-A/K-1, T2A-B/K-1, T2B-A/B-1, T2B-B/K-1, T2B-C/B-1, T3A-A/K-1, T3A-B/K-1, T3B-A/B-1, T3B-B/K-1, T3B-C/B-1, T1A-A/K-1, T2A-B/K-1, T2B-C/B-1, T3A-B/K-1, T3B-C/B-1	(餘料)1, 1, 1, 1-2, 2, 2-3, 3-4, 4, 4, 1-5	15.0	1488	1488	5	12	1@(736)x1 1@(660)x1 1@(546)x1 1@(14)x1 2@(812)x1 2@(736)x1 2@(14)x1 3@(1002)x1 3@(14)x1 4@(1268)x1 4@(1192)x1 4@(14)x1 1@(5866)x1 2@(926)x1 3@(1116)x1 4@(1382)x1 5@(1572)x1

4

2

16

4

2

6

2

6

8

工程號碼: J-858, 工程名稱: 將軍澳日出康城11期

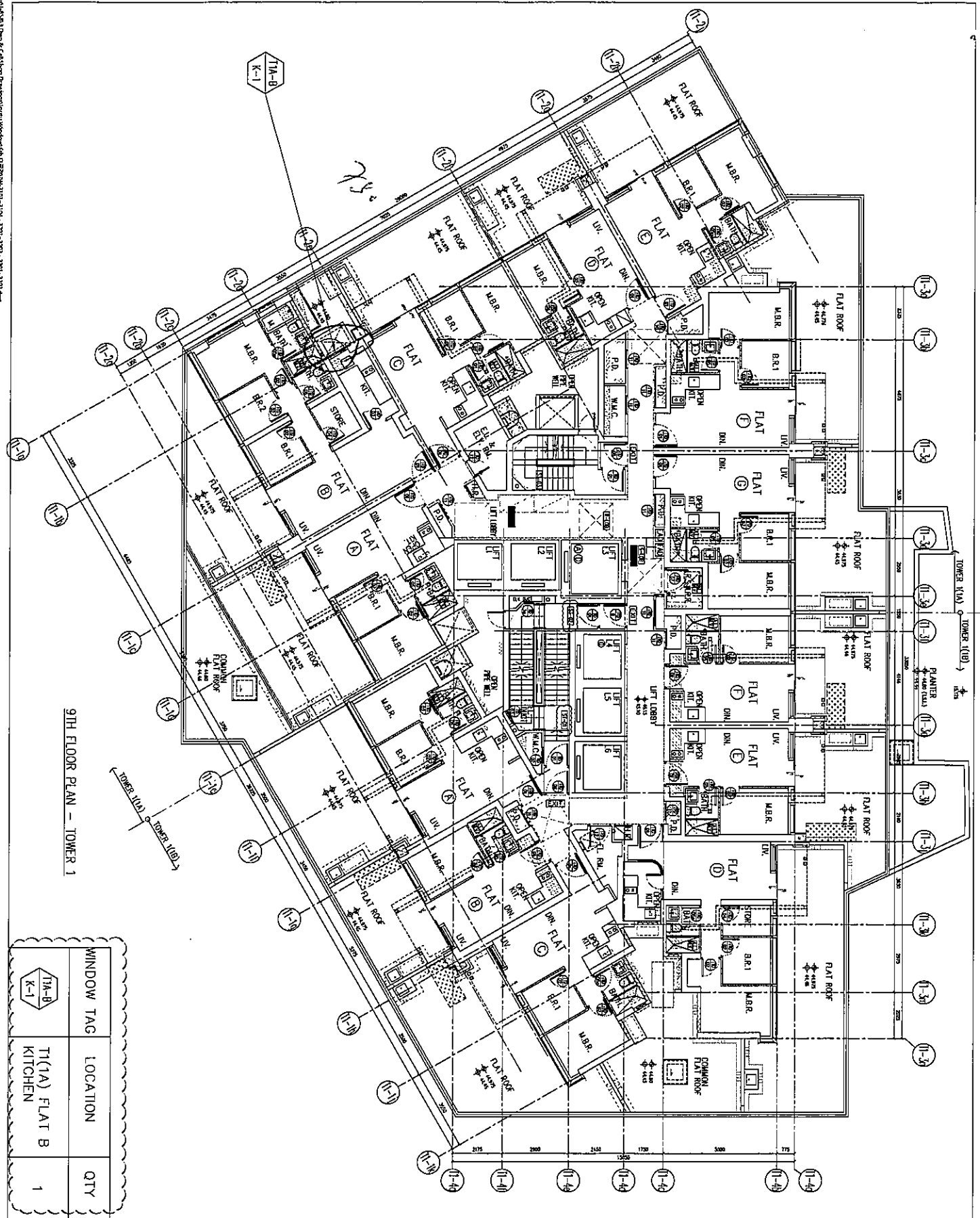
開料長度: 6000, 總長料支數: 9, 總開料支數: 996

鋸片厚度(mm): 4, 料頭尾總切除(mm): 20, 浪費率(%): 9.29

鋁材開料清單 X86153

窗號	編號(用料狀況)	實用長度(長料開數)	需要支數	開料支數	長料支數	餘料支數	編號(剩餘長度)
T1A-B/K-11, T1B-B/K-1, T2A-A/K-1, T2A-B/K-1, T2B-A/B-1, T2B-B/K-1, T2B-C/B-1, T3A-A/K-1, T3A-B/K-1, T3B-A/B-1, T3B-B/K-1, T3B-C/B-1, T1A-A/K-1, T1A-B/K-11, T2A-B/K-1, T2B-C/B-1, T3A-B/K-1, T3B-C/B-1	(餘料)1-2, 2, 2, 4, 4, 4-5, 5, 7, 7, 7, 1-9	45.0	996	996	9	12	1@(2)x1 2@(2746)x1 2@(2550)x1 2@(2)x1 4@(4706)x1 4@(4510)x1 4@(2)x1 5@(688)x1 5@(2)x1 7@(2844)x1 7@(2648)x1 7@(2)x1 1@(5784)x1 2@(2942)x1 3@(2)x1 4@(4902)x1 5@(884)x1 6@(2)x1 7@(3040)x1 8@(2)x1 9@(5000)x1

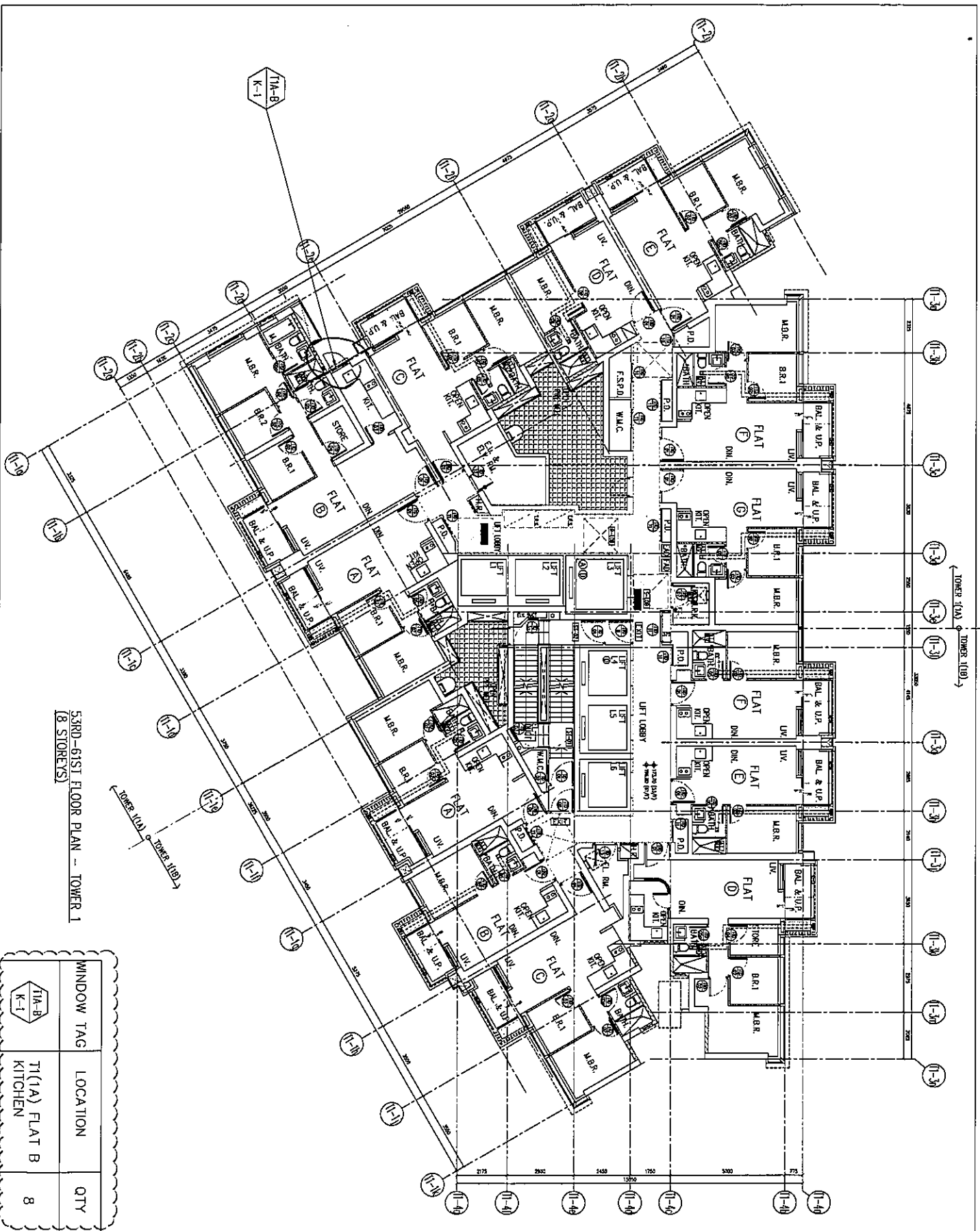
4
2
16
4
2
6
2
6
8



9TH FLOOR PLAN - TOWER 1

WINDOW TAG	LOCATION	QTY
T1(A) FLAT B KITCHEN		1

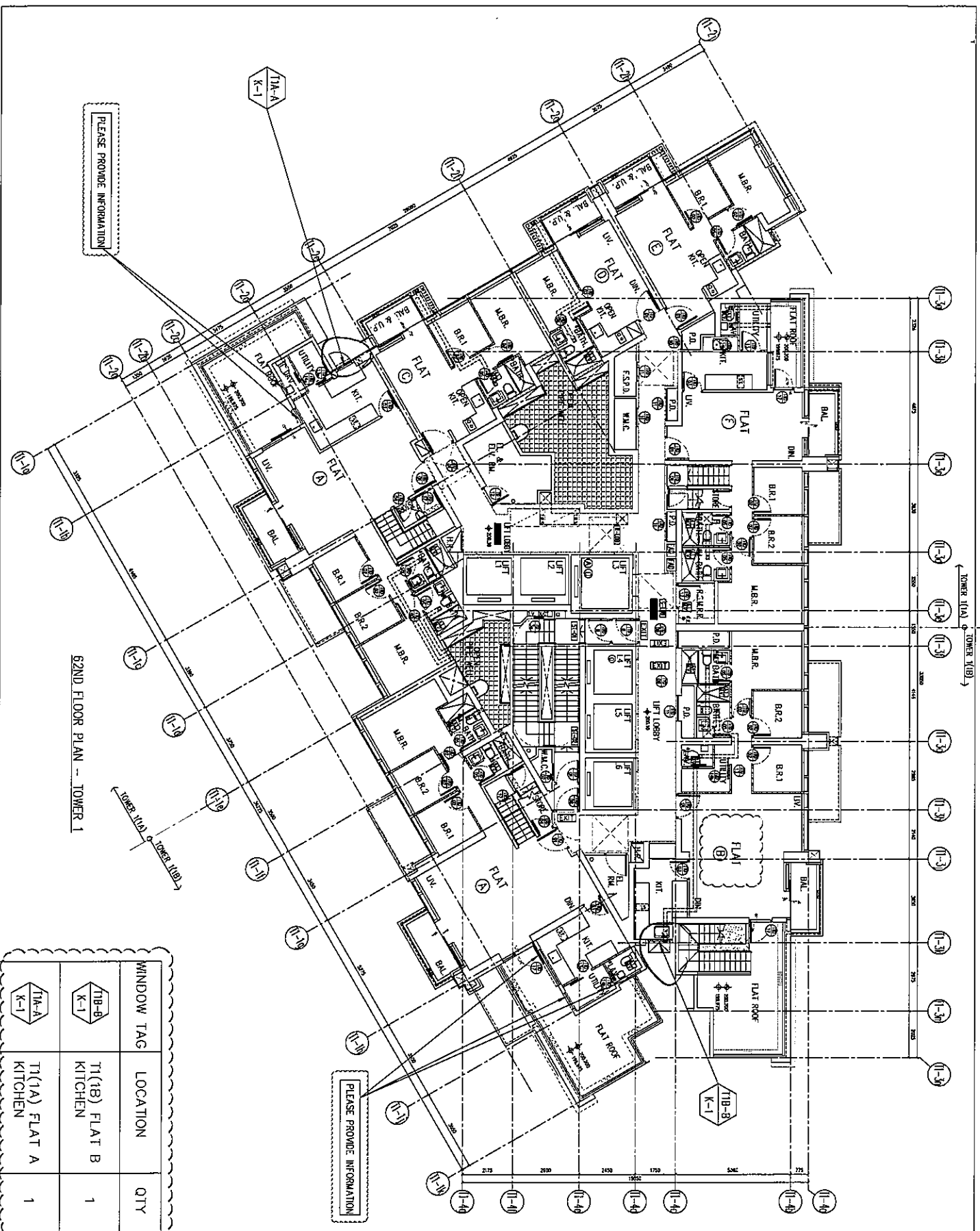
<p>CLIENT: 信和置业有限公司 Sino Land Company Limited</p>	<p>ARCHITECT: ronald lu & partners Ronald Lu & Partners (HK) Ltd. 呂志文建築師事務所 (香港) 有限公司</p>	<p>STRUCTURAL ENGINEER: AECOM</p>	<p>SCAFFOLD CONSULTANT: AECOM</p>	<p>DATE: 04-OCT-21</p> <p>SCALE: 1:150</p> <p>DATE: 04-OCT-21</p> <p>SCALE: 1:150</p> <p>DATE: 04-OCT-21</p> <p>SCALE: 1:150</p>	<p>PROJECT: PROPOSED RESIDENTIAL DEVELOPMENT AT 'HOUT' FORM, PHASE 11, LUMPS PARK ISHEDU AVENUE 0, H.K.</p>	<p>NO.: J-1058</p> <p>DATE: 04-OCT-21</p> <p>SCALE: 1:150</p> <p>DATE: 04-OCT-21</p> <p>SCALE: 1:150</p>	<p>PROJECT: PROPOSED RESIDENTIAL DEVELOPMENT AT 'HOUT' FORM, PHASE 11, LUMPS PARK ISHEDU AVENUE 0, H.K.</p>	<p>NO.: J-1058</p> <p>DATE: 04-OCT-21</p> <p>SCALE: 1:150</p> <p>DATE: 04-OCT-21</p> <p>SCALE: 1:150</p>	<p>PROJECT: PROPOSED RESIDENTIAL DEVELOPMENT AT 'HOUT' FORM, PHASE 11, LUMPS PARK ISHEDU AVENUE 0, H.K.</p>	<p>NO.: J-1058</p> <p>DATE: 04-OCT-21</p> <p>SCALE: 1:150</p> <p>DATE: 04-OCT-21</p> <p>SCALE: 1:150</p>
---	--	--	--	--	---	---	---	---	---	---



53RD-61ST FLOOR PLAN - TOWER 1
(8 STOREYS)

WINDOW TAG	LOCATION	QTY
T1(A)-K-1	T1(A) FLAT B KITCHEN	8

<p>DATE: 04-OCT-21 SCALE: 1:150</p> <p>DESIGNED BY: [Signature] CHECKED BY: [Signature]</p> <p>DATE: 04-OCT-21</p>	<p>PROJECT: PROPOSED RESIDENTIAL DEVELOPMENT AT TOWER 1, PHASE 11, LIONS PARK, ISSING KWAN Q. N.T.</p> <p>TITLE: FULL PLAN LAYOUT (FOR T1 53RD-61ST FLOOR PLAN)</p>	<p>CLIENT: 信和置業有限公司 Sinc Land Company Limited</p> <p>ARCHITECT: Ronald Lu & Partners Ronald Lu & Partners (HK) Ltd. 信和建築師事務所 (信和) 有限公司 MAIN CONTRACTOR: [Signature]</p> <p>STRUCTURAL ENGINEER: [Signature]</p> <p>FOUNDER CONTRACTOR: [Signature]</p>	<p>LEGEND:</p> <p>1. FEEL - FINISHED FLOOR LEVEL 2. SEL - STRUCTURAL FLOOR LEVEL 3. - - - - - ENGRAVED LEVEL</p> <p>1. ALL DIMENSIONS ARE IN mm. 2. ALL DIMENSIONS ARE TAKEN FROM OUTSIDE. 3. ALL DIMENSIONS TO BE CHECKED ON SITE BEFORE FABRICATION.</p>	<p>REMARKS:</p> <p>1. ALL DIMENSIONS ARE IN mm. 2. ALL DIMENSIONS ARE TAKEN FROM OUTSIDE. 3. ALL DIMENSIONS TO BE CHECKED ON SITE BEFORE FABRICATION.</p>
--	---	--	--	---



62ND FLOOR PLAN -- TOWER 1

WINDOW TAG	LOCATION	QTY
T1(B-B) K-1	T1(B) FLAT B KITCHEN	1
T1(A-A) K-1	T1(A) FLAT A KITCHEN	1

PLEASE PROVIDE INFORMATION

PLEASE PROVIDE INFORMATION

<p>CLIENT : 信和置業有限公司 Sino Land Company Limited</p>	<p>ARCHITECT : Ronald Lu & Partners Ronald Lu & Partners (HK) Ltd. 呂志文建築師事務所 (香港) 有限公司</p>	<p>STRUCTURAL ENGINEER : AECOM / DOM</p>	<p>FAÇADE CONSULTANT : AECOM / DOM</p>	<p>NOTE : 1. ALL DIMENSIONS ARE IN mm. 2. ALL DIMENSIONS ARE VERIFIED FROM OUTSIDE. 3. ALL DIMENSIONS ARE TO BE VERIFIED ON SITE BEFORE FABRICATION.</p> <p>LEGEND : (---) DIM. MARK NO. (---) RETB SHEET NO. 1. F.F.L. -- FINISHED FLOOR LEVEL 2. S.F.L. -- STRUCTURAL FLOOR LEVEL 3. (---) -- INVERTED LEVEL</p>	<p>DATE : 04-03-21 SCALE : 1:150</p> <p>DESIGNED BY : [Signature] CHECKED BY : [Signature]</p> <p>PROJECT : 62ND RESIDENTIAL DEVELOPMENT AT TROTT 708P PHASE 11, LINDAS PARK, TSEUNG KWAN O, N.T.</p> <p>APP. NO. : J-0558</p> <table border="1" style="font-size: small;"> <tr> <td>9</td> <td>05-02-2021</td> <td>REVISED AS PER AGREEMENT COMMENT 15</td> </tr> <tr> <td>8</td> <td>02-11-2021</td> <td>REVISED AS PER ARCHITECT COMMENT 15</td> </tr> <tr> <td>7</td> <td>01-08-2021</td> <td>REVISED AS PER ARCHITECT COMMENT 15</td> </tr> </table> <p>DATE : 04-03-21 SCALE : 1:150</p> <p>DESIGNED BY : [Signature] CHECKED BY : [Signature]</p> <p>PROJECT : 62ND RESIDENTIAL DEVELOPMENT AT TROTT 708P PHASE 11, LINDAS PARK, TSEUNG KWAN O, N.T.</p> <p>APP. NO. : J-0558</p>	9	05-02-2021	REVISED AS PER AGREEMENT COMMENT 15	8	02-11-2021	REVISED AS PER ARCHITECT COMMENT 15	7	01-08-2021	REVISED AS PER ARCHITECT COMMENT 15	<p>WINDOW TAG</p> <p>LOCATION</p> <p>QTY</p>
9	05-02-2021	REVISED AS PER AGREEMENT COMMENT 15													
8	02-11-2021	REVISED AS PER ARCHITECT COMMENT 15													
7	01-08-2021	REVISED AS PER ARCHITECT COMMENT 15													

ARCHITECT :
 Ronald Lu & Partners
 Ronald Lu & Partners (HK) Ltd.
 呂志文建築師事務所 (香港) 有限公司

STRUCTURAL ENGINEER :
 AECOM / DOM

FAÇADE CONSULTANT :
 AECOM / DOM

DATE : 04-03-21
SCALE : 1:150

DESIGNED BY : [Signature]
CHECKED BY : [Signature]

PROJECT : 62ND RESIDENTIAL DEVELOPMENT AT TROTT 708P PHASE 11, LINDAS PARK, TSEUNG KWAN O, N.T.

APP. NO. : J-0558

WINDOW TAG

LOCATION

QTY

DATE : 04-03-21
SCALE : 1:150

DESIGNED BY : [Signature]
CHECKED BY : [Signature]

PROJECT : 62ND RESIDENTIAL DEVELOPMENT AT TROTT 708P PHASE 11, LINDAS PARK, TSEUNG KWAN O, N.T.

APP. NO. : J-0558

NOTE :
 1. ALL DIMENSIONS ARE IN mm.
 2. ALL DIMENSIONS ARE VERIFIED FROM OUTSIDE.
 3. ALL DIMENSIONS ARE TO BE VERIFIED ON SITE BEFORE FABRICATION.

LEGEND :
 (---) DIM. MARK NO.
 (---) RETB SHEET NO.
 1. F.F.L. -- FINISHED FLOOR LEVEL
 2. S.F.L. -- STRUCTURAL FLOOR LEVEL
 3. (---) -- INVERTED LEVEL

STRUCTURAL ENGINEER :
 AECOM / DOM

FAÇADE CONSULTANT :
 AECOM / DOM

CLIENT :
 信和置業有限公司
 Sino Land Company Limited

ARCHITECT :
 Ronald Lu & Partners
 Ronald Lu & Partners (HK) Ltd.
 呂志文建築師事務所 (香港) 有限公司

DATE : 04-03-21
SCALE : 1:150

DESIGNED BY : [Signature]
CHECKED BY : [Signature]

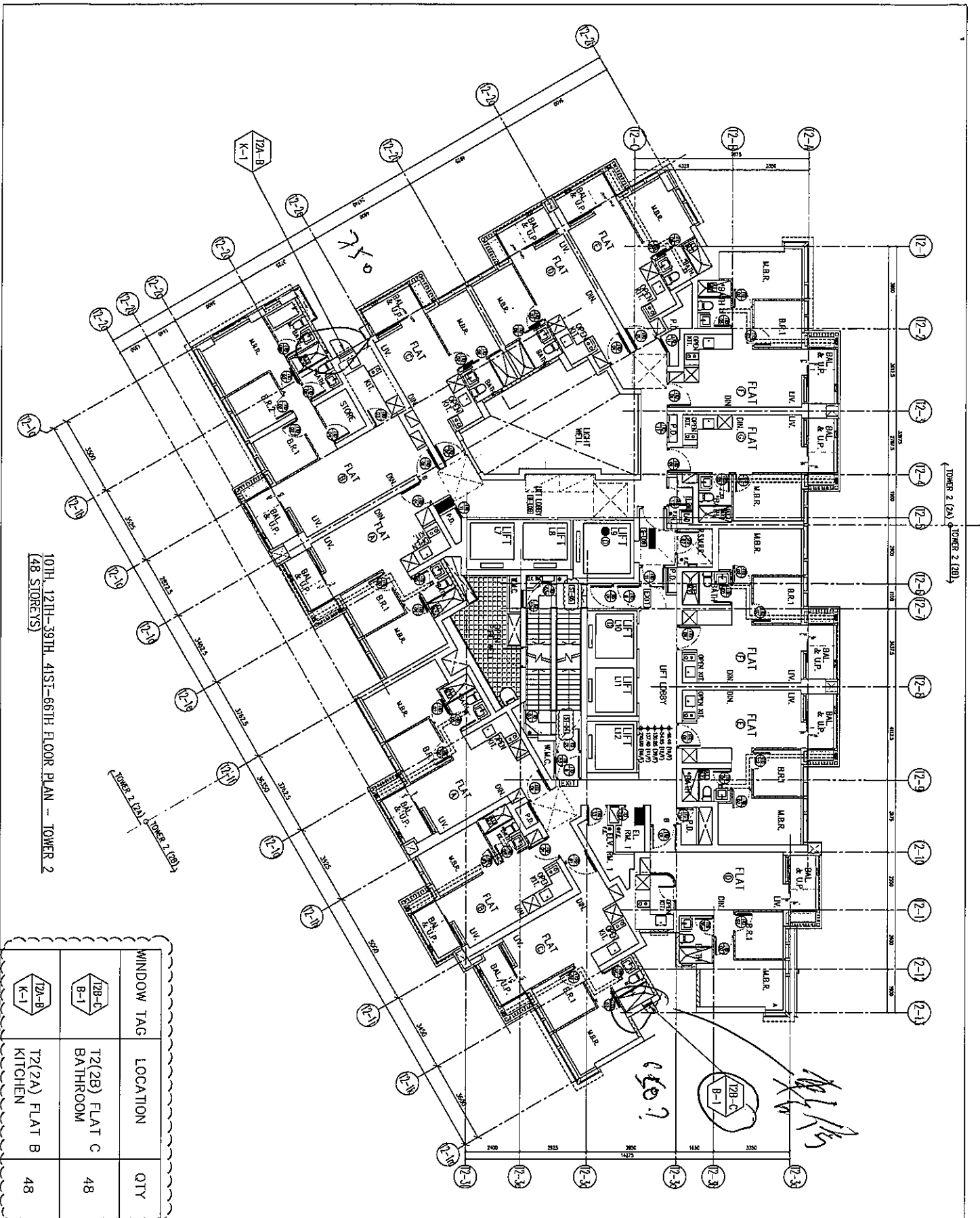
PROJECT : 62ND RESIDENTIAL DEVELOPMENT AT TROTT 708P PHASE 11, LINDAS PARK, TSEUNG KWAN O, N.T.

APP. NO. : J-0558

WINDOW TAG

LOCATION

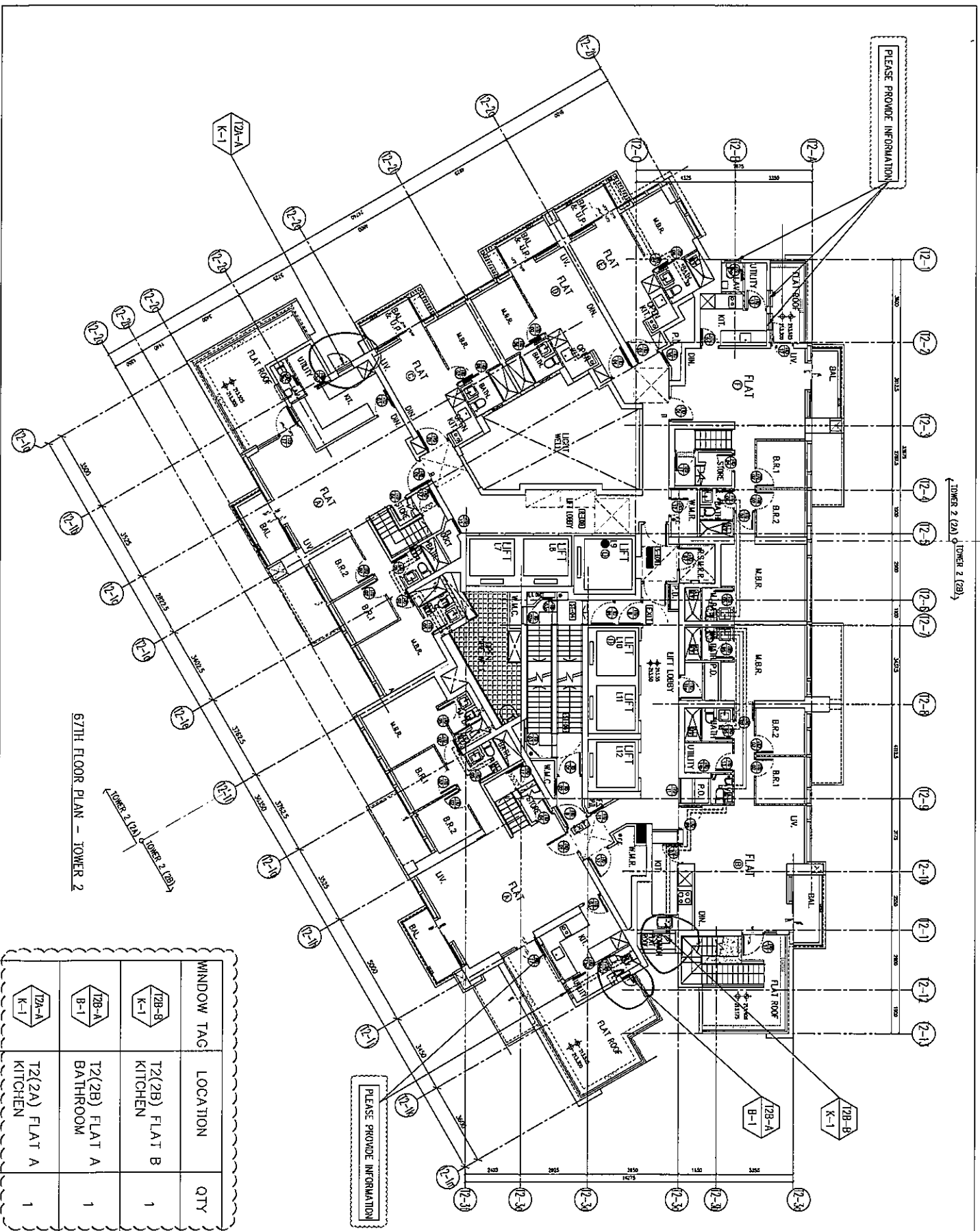
QTY



10TH, 12TH-39TH, 41ST-66TH FLOOR PLAN -- TOWER 2
48 STOREYS

WINDOW TAG	LOCATION	QTY
12A-B K-1	T2(2A) FLAT B KITCHEN	48
12B-C B-1	T2(2B) FLAT C BATHROOM	48

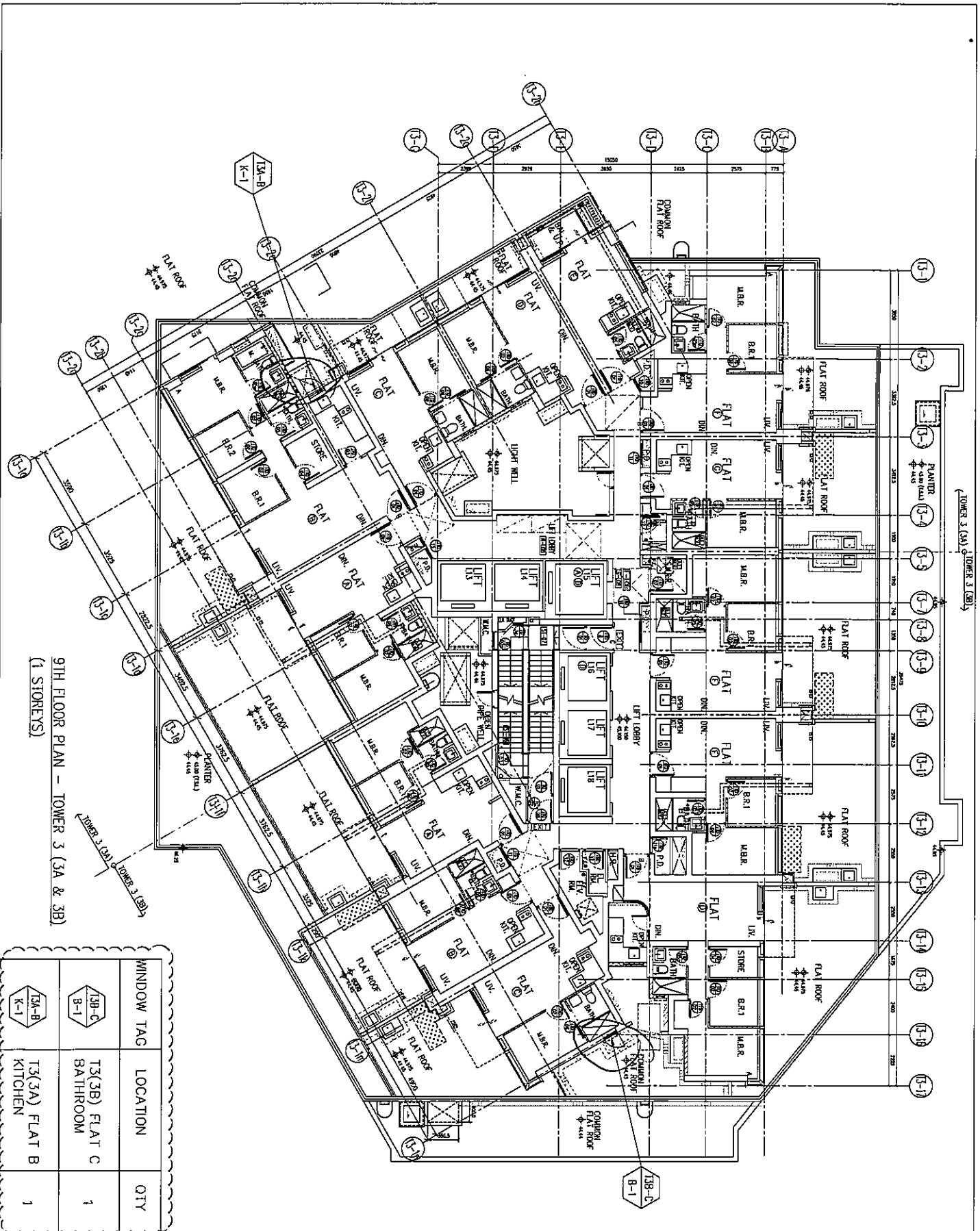
<p>NO. 100</p> <p>DATE: 04-OCT-21</p> <p>SCALE: 1:150</p> <p>DRAWN BY: [Signature]</p> <p>CHECKED BY: [Signature]</p>	<p>PROJECT: PROPOSED RESIDENTIAL DEVELOPMENT AT TROTT 20th, PHASE 11, LOMA PARK, TSEUNG KWAN O, N.T.</p>	<p>DATE: 04-OCT-21</p> <p>SCALE: 1:150</p> <p>DRAWN BY: [Signature]</p> <p>CHECKED BY: [Signature]</p>	<p>DATE: 04-OCT-21</p> <p>SCALE: 1:150</p> <p>DRAWN BY: [Signature]</p> <p>CHECKED BY: [Signature]</p>	<p>DATE: 04-OCT-21</p> <p>SCALE: 1:150</p> <p>DRAWN BY: [Signature]</p> <p>CHECKED BY: [Signature]</p>	<p>DATE: 04-OCT-21</p> <p>SCALE: 1:150</p> <p>DRAWN BY: [Signature]</p> <p>CHECKED BY: [Signature]</p>
<p>CLIENT: 信和置業有限公司 Sino Land Company Limited</p> <p>ARCHITECT: Ronald Lu & Partners (HK) Ltd. 羅國龍建築師事務所 (香港) 有限公司 MAIN CONTRACTOR:</p> <p>STRUCTURAL ENGINEER: AECOM</p> <p>MECHANICAL ENGINEER: AECOM</p> <p>ELECTRICAL ENGINEER: AECOM</p> <p>PLUMBING ENGINEER: AECOM</p> <p>PAINT ENGINEER: AECOM</p> <p>INTERIOR DESIGNER: AECOM</p> <p>LANDSCAPE ARCHITECT: AECOM</p> <p>ENVIRONMENTAL ENGINEER: AECOM</p> <p>SOIL ENGINEER: AECOM</p> <p>WATER ENGINEER: AECOM</p> <p>WIND ENGINEER: AECOM</p> <p>SEISMOLOGICAL ENGINEER: AECOM</p> <p>ACoustic ENGINEER: AECOM</p> <p>ENERGY ENGINEER: AECOM</p> <p>ENVIRONMENTAL IMPACT ASSESSMENT: AECOM</p> <p>ENVIRONMENTAL MONITORING: AECOM</p> <p>ENVIRONMENTAL RESTORATION: AECOM</p> <p>ENVIRONMENTAL SURVEILLANCE: AECOM</p> <p>ENVIRONMENTAL TRAINING: AECOM</p> <p>ENVIRONMENTAL AWARENESS: AECOM</p> <p>ENVIRONMENTAL COMMUNICATION: AECOM</p> <p>ENVIRONMENTAL REPORTING: AECOM</p> <p>ENVIRONMENTAL RECORDING: AECOM</p> <p>ENVIRONMENTAL MONITORING: AECOM</p> <p>ENVIRONMENTAL RESTORATION: AECOM</p> <p>ENVIRONMENTAL SURVEILLANCE: AECOM</p> <p>ENVIRONMENTAL TRAINING: AECOM</p> <p>ENVIRONMENTAL AWARENESS: AECOM</p> <p>ENVIRONMENTAL COMMUNICATION: AECOM</p> <p>ENVIRONMENTAL REPORTING: AECOM</p> <p>ENVIRONMENTAL RECORDING: AECOM</p>					



67TH FLOOR PLAN - TOWER 2

WINDOW TAG	LOCATION	QTY
T2B-B K-1	T2(2B) FLAT B KITCHEN	1
T2B-A B-1	T2(2B) FLAT A BATHROOM	1
T2A-A K-1	T2(2A) FLAT A KITCHEN	1

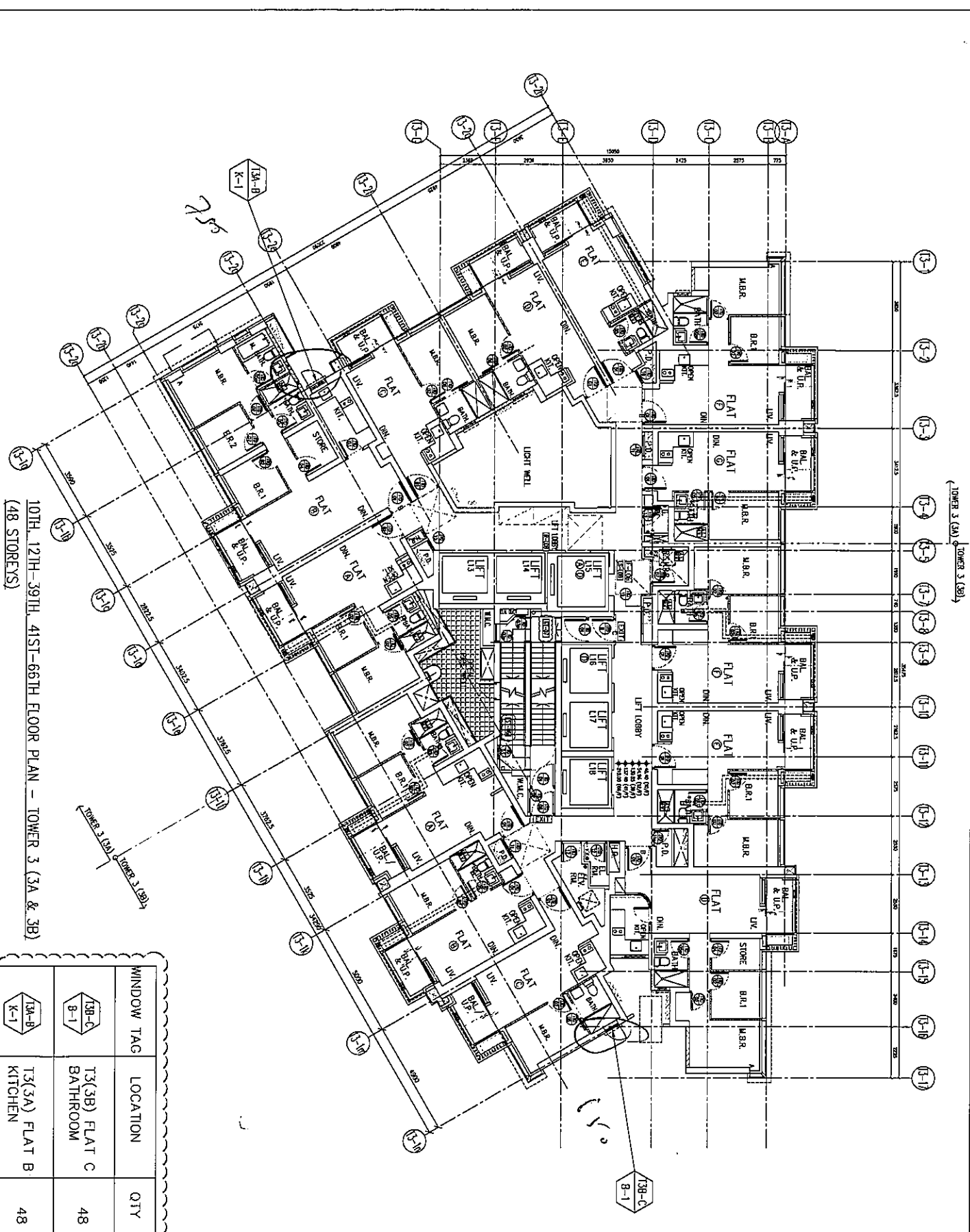
<p>REV. NO. : JBSS-1H-2303</p> <p>REV. : B</p>	<p>DATE : 04-OCT-21</p> <p>SCALE : 1:150</p> <p>CHKD BY :</p> <p>DRWN BY :</p>	<p>TITLE :</p> <p>FULL PLAN LAYOUT (FOR T2 67TH FLOOR PLAN)</p>	<p>APP. NO. : J-858</p> <p>PROJECT : PROPOSED RESIDENTIAL DEVELOPMENT AT TRON 709P PHASE 11, LOHAS PARK, XISHUI KUNSHAN Q, N.T.</p>	<table border="1" style="width: 100%; border-collapse: collapse;"> <tr> <td style="width: 50%;">NO.</td> <td style="width: 50%;">REVISION</td> </tr> <tr> <td>1</td> <td>ISSUED AS PER ARCHITECT COMMENT</td> </tr> <tr> <td>2</td> <td>ISSUED AS PER ARCHITECT COMMENT</td> </tr> </table>	NO.	REVISION	1	ISSUED AS PER ARCHITECT COMMENT	2	ISSUED AS PER ARCHITECT COMMENT	<p>NOTE :</p> <ol style="list-style-type: none"> ALL DIMENSIONS ARE IN mm. ALL DIMENSIONS ARE TAKEN FROM OUTSIDE UNLESS SPECIFIED OTHERWISE. SETBACK DIMENSIONS ARE TO BE TAKEN ON SITE BEFORE CONSTRUCTION. <p>LEGEND :</p> <ul style="list-style-type: none"> ① - REIN. MARK NO. ② - REFER SHEET NO. 1. F.F.L. - FINISHED FLOOR LEVEL 2. S.F.L. - STRUCTURAL FLOOR LEVEL 3. - - - REVERSED LEVEL 	<p>STRUCTURAL ENGINEER :</p> <p>AE DOM</p> <p>FRAME CONSULTING</p> <p>ARCHITECT :</p> <p>conault Lu & Partners Ronald Lu & Partners (HK) Ltd. 香港利耀德建築師事務所 (香港) 有限公司 MAIN CONSTRUCTION :</p>	<p>CLIENT :</p> <p>信和置業有限公司 Sino Land Company Limited</p>	<p>BD. REF. :</p>
NO.	REVISION													
1	ISSUED AS PER ARCHITECT COMMENT													
2	ISSUED AS PER ARCHITECT COMMENT													



9TH FLOOR PLAN - TOWER 3 (3A & 3B)
(1 STOREYS)

WINDOW TAG	LOCATION	QTY
T3B-C	T3(3B) FLAT C BATHROOM	1
T3A-B	T3(3A) FLAT B KITCHEN	1

<p>PROJECT: CLASSIFIED RESIDENTIAL DEVELOPMENT AT TROTT TOWER PHASE 11, CLONAS PARK, DUBLIN 15, IRELAND.</p> <p>DATE: 04-OCT-21</p> <p>SCALE: 1:150</p> <p>DRAWN BY: [Signature]</p> <p>CHECKED BY: [Signature]</p> <p>DATE: 04-OCT-21</p> <p>SCALE: 1:150</p> <p>DRAWN BY: [Signature]</p> <p>CHECKED BY: [Signature]</p>	<p>PROJECT NO.: J-UBS</p> <p>DATE: 04-OCT-21</p> <p>SCALE: 1:150</p> <p>DRAWN BY: [Signature]</p> <p>CHECKED BY: [Signature]</p>	<p>PROJECT: CLASSIFIED RESIDENTIAL DEVELOPMENT AT TROTT TOWER PHASE 11, CLONAS PARK, DUBLIN 15, IRELAND.</p> <p>DATE: 04-OCT-21</p> <p>SCALE: 1:150</p> <p>DRAWN BY: [Signature]</p> <p>CHECKED BY: [Signature]</p>	<p>PROJECT: CLASSIFIED RESIDENTIAL DEVELOPMENT AT TROTT TOWER PHASE 11, CLONAS PARK, DUBLIN 15, IRELAND.</p> <p>DATE: 04-OCT-21</p> <p>SCALE: 1:150</p> <p>DRAWN BY: [Signature]</p> <p>CHECKED BY: [Signature]</p>	<p>PROJECT: CLASSIFIED RESIDENTIAL DEVELOPMENT AT TROTT TOWER PHASE 11, CLONAS PARK, DUBLIN 15, IRELAND.</p> <p>DATE: 04-OCT-21</p> <p>SCALE: 1:150</p> <p>DRAWN BY: [Signature]</p> <p>CHECKED BY: [Signature]</p>	<p>PROJECT: CLASSIFIED RESIDENTIAL DEVELOPMENT AT TROTT TOWER PHASE 11, CLONAS PARK, DUBLIN 15, IRELAND.</p> <p>DATE: 04-OCT-21</p> <p>SCALE: 1:150</p> <p>DRAWN BY: [Signature]</p> <p>CHECKED BY: [Signature]</p>
<p>CLIENT: 信和置業有限公司 Sinc Land Company Limited</p> <p>ARCHITECT: Ronald Lu & Partners (HK) Ltd. Ronald Lu & Partners (HK) Ltd. 香港羅拔盧雷諾斯(建築)有限公司 MAIN CONTRACTOR: [Signature]</p> <p>STRUCTURAL ENGINEER: [Signature]</p> <p>FACE CONTRACTOR: [Signature]</p>					
<p>NOTE:</p> <ol style="list-style-type: none"> ALL DIMENSIONS ARE IN mm. ALL DIMENSIONS ARE TAKEN FROM OUTSIDE. ALL DIMENSIONS TO BE VERIFIED ON SITE. SEE ARCHITECTURAL DRAWINGS FOR DETAILS. <p>LEGEND:</p> <ul style="list-style-type: none"> (C) - DETAIL WORK NO. (R) - RETAIN SHEET NO. (S) - FELL - FINISHED FLOOR LEVEL. (F) - F.E.L. - STRUCTURAL FLOOR LEVEL. (R) - REVERSED DETAIL. 					



10TH, 12TH-39TH, 41ST-66TH FLOOR PLAN - TOWER 3 (3A & 3B)
(48 STOREYS)

WINDOW TAG	LOCATION	QTY
T3B-C	T3(3B) FLAT C BATHROOM	48
T3A-B	T3(3A) FLAT B KITCHEN	48

<p>CLIENT : 信和置業有限公司 Sinc Land Company Limited</p>	<p>ARCHITECT : ronald lu & partners Ronald Lu & Partners (HK) Ltd. 呂志文建築師事務所 (信和) 有限公司</p>	<p>STRUCTURAL ENGINEER : AECOM</p>	<p>FAÇADE CONSULTANT : AECOM</p>
<p>NOTE: 1. ALL DIMENSIONS ARE IN MM. 2. ALL DIMENSIONS ARE TAKEN FROM OUTSIDE FACE UNLESS OTHERWISE SPECIFIED. 3. BEFORE FABRICATE.</p>			
<p>LEGEND: ○ DETAIL WORK NO. ○ RETRY SHEET NO. 1. FILL - FINISHED FLOOR LEVEL. 2. FILL - STRUCTURAL FLOOR LEVEL. 3. ○ - REVERSED DETAIL.</p>			
<p>PROJECT : RESIDENTIAL DEVELOPMENT AT TOWER 3 PHASE 1, LOUIS PARK TSEUNG KWAN O, N.T.</p>			
<p>PROJECT NO. : J-658</p>			
<p>DATE : 04-OCT-21</p>			
<p>SCALE : 1:150</p>			
<p>DRAWN BY : [Name]</p>			
<p>CHECKED BY : [Name]</p>			
<p>DATE : 04-OCT-21</p>			
<p>PROJECT : FULL PLAN LAYOUT (FOR 13 10TH, 12TH-39TH FLOOR PLAN) (41ST-66TH FLOOR PLAN)</p>			
<p>PROJECT : RESIDENTIAL DEVELOPMENT AT TOWER 3 PHASE 1, LOUIS PARK TSEUNG KWAN O, N.T.</p>			
<p>PROJECT NO. : J-658-14-5302</p>			
<p>REV. : -</p>			

信和置業有限公司
Sinc Land Company Limited
100, Queen's Road Central, 17/F
HONG KONG
Tel: (852) 27777888
Fax: (852) 27777885

呂志文建築師事務所
Ronald Lu & Partners (HK) Ltd.
100, Queen's Road Central, 17/F
HONG KONG
Tel: (852) 27777888
Fax: (852) 27777885

AECOM
Structural Engineering
100, Queen's Road Central, 17/F
HONG KONG
Tel: (852) 27777888
Fax: (852) 27777885

