



工程指示 / 要求簡箋(E.I.)

工程指示編號：EI / 4666 / 22 修改版次：B
 工程編號 ：J - 858 工程名稱 ：將軍澳日出康城 11
 工程項目 ：後裝窗 生產大貨 完整加工圖+開料單 (標準層)
 收件人 ：生統 發件人 ：Ant Yeung 日期 ：19/07/2022

要求提供 / 確認 事項：

- | | | |
|--|-------------------------------------|-------------------------------|
| <input type="checkbox"/> 初步鋁料 B.M. | <input type="checkbox"/> 加工拆圖，然後生產 | <input type="checkbox"/> 尺寸表 |
| <input type="checkbox"/> 正式鋁料 B.M. | <input type="checkbox"/> 技術上資料 / 指示 | <input type="checkbox"/> 報價 |
| <input type="checkbox"/> 配件 B.M. <i>209隻</i> | <input type="checkbox"/> 樣辦或貨品說明書 | <input type="checkbox"/> 分判合約 |
- 內容：

B 版：附上開料單，請按座 T1,T2,T3 分批生產和包裝

請留意：1. T1 A-B/K-1 款式 6 層供樣板層使用。先預算, 29/7 完成生產

2. 按照 18/07 公司內部會議確認，玻璃線內的鋁角散出，現場在安玻璃前安裝鋁角。LM-04 L=140mm

3. 拉手後出，待地盆通知出貨指示

4. 後裝窗有 5 款窗，每款都需要生產樣板 1 隻。請睇效果，才可生產大貨

5. 配件：請參考 EI4675A 不銹鋼加力巴請用 EI4601

6. 附開料單

7. 特色層未定設計，沒有此 EI 出單

請在 2022.07.29 前完成上列要求。 *B-1 (整理和查核書不同)*

附： 頁

以上項目為：

- 原合約工程包 原合約工程加 / 減賬 新工程報價

原因：-

分發東莞各部門：

- | | | | |
|--|---|---|---|
| <input type="checkbox"/> 生產技術總監 <input type="checkbox"/> 連附件 | <input type="checkbox"/> 技術部 <input type="checkbox"/> 連附件 | <input type="checkbox"/> 生產部 <input type="checkbox"/> 連附件 | <input type="checkbox"/> 機械設計部 <input type="checkbox"/> 連附件 |
| <input type="checkbox"/> 採購部 <input type="checkbox"/> 連附件 | <input type="checkbox"/> 生產統籌部 <input type="checkbox"/> 連附件 | <input checked="" type="checkbox"/> 小羅 & 清 <input type="checkbox"/> 連附件 | <input type="checkbox"/> 水快 |
| <input type="checkbox"/> 質檢部 <input type="checkbox"/> 連附件 | <input type="checkbox"/> 會計部 <input type="checkbox"/> 連附件 | <input type="checkbox"/> 報關組 <input type="checkbox"/> 連附件 | <input checked="" type="checkbox"/> 其他 <input type="checkbox"/> 連附件 |

分發其他分判：

- 橫 連附件

分發香港各部門：


- | | | | |
|---|--|---|--|
| <input type="checkbox"/> 行政部 <input type="checkbox"/> 連附件 | <input type="checkbox"/> 會計部 <input type="checkbox"/> 連附件 | <input type="checkbox"/> 統籌部 <input type="checkbox"/> 連附件 | <input checked="" type="checkbox"/> 工程部地盤科文 <input type="checkbox"/> 連附件 |
| <input type="checkbox"/> 採購部 <input type="checkbox"/> 連附件 | <input type="checkbox"/> QS 部 <input type="checkbox"/> 連附件 | <input type="checkbox"/> 維修部 <input type="checkbox"/> 連附件 | <input type="checkbox"/> 其他 <input type="checkbox"/> 連附件 |

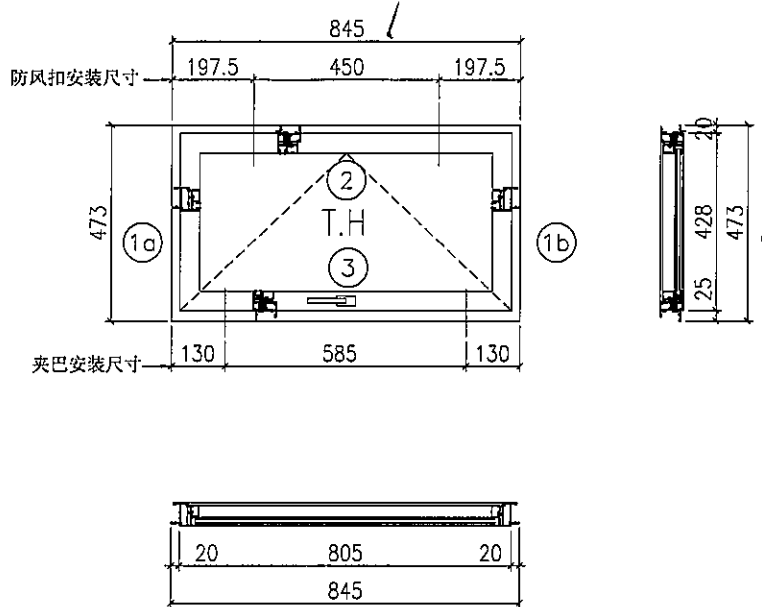
傳遞編號：

HK 1191 / 22

發件人簽署：*Ant Yeung*

項目經理簽署：*[Signature]*

 美特铝质 有限公司 MIDI Aluminium Fabricator Ltd.	工程號	J858	拆圖	SHAW	2022.02.15
	地盤	康城1期	復核		
名稱	50地盤安裝窗	顏色	批准		



- 注:
- 1) 生窗底料需開15mm去水缺口2處;
 - 2) 窗玉搭位6mm;
 - 3) 滴水線比窗玉每頭長1mm;
 - 4) TH窗需裝2組TC903扣碼;
 - 5) 用東城產2021-A12"磨撐;
 - 6) 安裝201-10多點鎖夾巴2個;
 - 7) 框橫料兩端需切1x2mm切口打磨;
 - 8) 出地盤摩爾10個;
 - 9) 邊企料安裝50-LC-04A窗掛各1只;

序号	料号	名称	出荷	长度(mm)	支/幅	加工说明
1a	X862510	边企料		473	1	X86251-01L
1b	X862510	边企料		473	1	X86251-01R
2	X862520	生顶横	避位	807	1	X86252-02
3	X862530	生底横	避位	799	1	X86253-02

窗玉用料

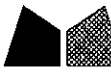
序号	料号	名称	出荷	长度(mm)	支/幅	加工说明
1a	X86163	窗玉企	45° 斜口	428	1	X86163-04LB
1b	X86163	窗玉企	45° 斜口	428	1	X86163-04RB
2a	X86163	窗玉横	45° 斜口	805	1	X86163-05A
2b	X86163	窗玉横	45° 斜口	805	1	X86163-06A
3	X86164	窗玉玻璃线企	直口	364	2	
4a	X86164	窗玉玻璃线横	直口	709	1	
4b	X86164	窗玉玻璃线横	直口	709	1	X86164-03A
5a	X86153	撞角码	直口	45	1	J858-LM01L
5b	X86153	撞角码	直口	45	1	J858-LM01R
5c	X86153	撞角码	直口	45	2	J858-LM01
6	L065	16x12.5x3铝角	直口	140	8	J858-LM04
7	X86154	拉巴用压板1	直口	80	2	J858-LM05
8	X86155	拉巴用压板2	直口	15	4	J858-LM06
9a	X86237	14x3拉巴	直口	292.5	1	X86237-01A
9b	X86237	14x3拉巴	直口	279.5	1	X86237-01B
10		12"框不锈钢扇撑加力巴		181.5	2	J858-LM08

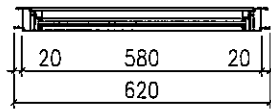
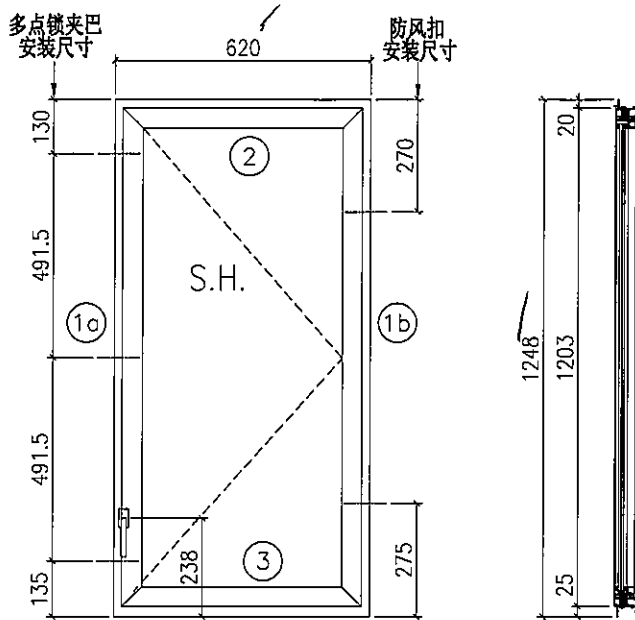
加工细则

顶留	-	mm
底留	-	mm
企料底部开避位		mm
底横料防水巴锯去		mm
水线孔在企料——	顶	底
按装扣码	-	
多点锁夹巴型号:	-	
手柄型号:	-	
限位撑型号:		
T窗最大的开度:		
窗玉搭位数:	-	

窗款	宽度	高度	隻/幅	撑长
TH	805	428	1	12"

大图版次	宽度	本图版	日期	
窗号	宽度(W)	高度(H)	幅数	楼层数
T1B-B/K-1	845	473	1	
T2B-B/K-1	845	473	1	
T3B-B/K-1	845	473	1	
图号				

 美特铝质 有限公司 MIDI Aluminium Fabricator Ltd.		工程號	J858	拆圖	SHAW	2022.02.15
名稱		50地盤安裝窗	地盤	康城1期	復核	
			顏色		批准	



- 注:
- 1) 生窗底料需開15mm去水缺口2處;
 - 2) 窗玉搭位6mm;
 - 3) 滴水線比窗玉每頭長1mm;
 - 4) SH窗需裝2組TC903扣碼;
 - 5) 用東城產2021-A16"扇撐;
 - 6) 安裝201-10多点鎖夾巴3個;
 - 7) 框橫料兩端需切1x2mm切口打磨;
 - 8) 出貨摩爾16個;
 - 9) 底料安裝50-LC-04A窗括1只;

序号	料号	名称	出荷	长度(mm)	支/幅	加工说明
1a	X862510	边企料		1248	1	X86251-03
1b	X862510	边企料		1248	1	X86251-02
2	X862520	生顶横	避位	582	1	X86252-01B
3	X862530	生底横	避位	574	1	X86253-01B

窗玉用料

序号	料号	名称	出荷	长度(mm)	支/幅	加工说明
1a	X86163	窗玉企	45° 斜口	1203	1	X86163-05B
1b	X86163	窗玉企	45° 斜口	1203	1	X86163-07A
2a	X86163	窗玉横	45° 斜口	580	1	X86163-04LA
2b	X86163	窗玉横	45° 斜口	580	1	X86163-04RA
3a	X86171	窗玉玻璃线企	直口	1139	1	
3b	X86171	窗玉玻璃线企	直口	1139	1	X86171-03A
4a	X86171	窗玉玻璃线横	直口	484	1	X86171-04A
4b	X86171	窗玉玻璃线横	直口	484	1	
5a	X86153	撞角码	直口	45	1	J858-LM01L
5b	X86153	撞角码	直口	45	1	J858-LM01R
5c	X86153	撞角码	直口	45	2	J858-LM01
6	L065	16x12.5x3铝角	直口	140	9	J858-LM04
7	X86154	拉巴用压板1	直口	80	3	J858-LM05
8	X86155	拉巴用压板2	直口	15	6	J858-LM06
9	X86237	14x3拉巴	直口	103	1	X86237-01C
10	X86237	14x3拉巴	直口	867	1	X86237-01E

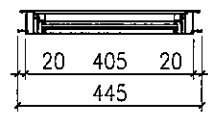
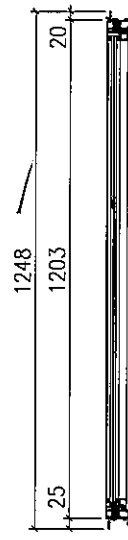
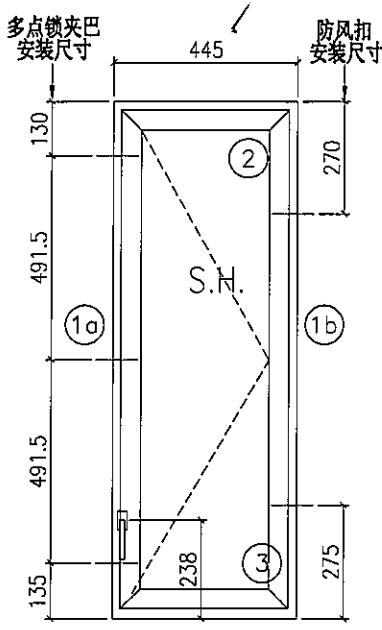
加工细则

顶留	-	mm
底留	-	mm
企料底部开避位		mm
底横料防水巴锯去		mm
水线孔在企料	顶	底
按装扣码	-	
多点锁夹巴型号:	-	
手柄型号:	-	
限位撑型号:		
T窗最大的开度:		
窗玉搭位数:	-	

窗款	宽度	高度	隻/幅	撑长
SRH	580	1203	1	16"

大图版次	宽度	本图版	日期	
窗号	宽度(W)	高度(H)	幅数	楼层数
T3B-C/B-1	620	1248	49	
T2B-A/B-1	620	1248	1	
图号				

 美特铝质有限公司 MIDI Aluminium Fabricator Ltd.		工程號	J858	拆圖	SHAW	2022.02.15
名稱		50地盤安裝窗	地盤	康城1期	復核	
		顏色		批准		



工程量和材料
G BP 2-12

- 注:
- 1) 生窗底料需開16mm去水缺口2處;
 - 2) 窗玉搭位6mm;
 - 3) 滴水線比窗玉每頭長1mm;
 - 4) SH窗需裝2組TC903扣碼;
 - 5) 用東城產2021-A12"膠漆;
 - 6) 安裝201-10多点锁夹巴3个;
 - 7) 框橫料兩端需切1x2mm切口打磨;
 - 8) 出貨摩爾14个;
 - 9) 底料安裝50-LC-04A窗括1只;

鄭浩

序号	料号	名称	出荷	长度(mm)	支/幅	加工说明
1a	X862510	边企料		1248	1	X86251-03
1b	X862510	边企料		1248	1	X86251-02
2	X862520	生顶横	避位	407	1	X86252-01A
3	X862530	生底横	避位	399	1	X86253-01A

窗玉用料


序号	料号	名称	出荷	长度(mm)	支/幅	加工说明
1a	X86163	窗玉企	45° 斜口	1203	1	X86163-05B
1b	X86163	窗玉企	45° 斜口	1203	1	X86163-07A
2a	X86163	窗玉横	45° 斜口	405	1	X86163-04LC
2b	X86163	窗玉横	45° 斜口	405	1	X86163-04RC
3a	X86171	窗玉玻璃线企	直口	1139	1	
3b	X86171	窗玉玻璃线企	直口	1139	1	X86171-03A
4a	X86171	窗玉玻璃线横	直口	309	1	X86171-04B
4b	X86171	窗玉玻璃线横	直口	309	1	
5a	X86153	撞角码	直口	45	1	J858-LM01L
5b	X86153	撞角码	直口	45	1	J858-LM01R
5c	X86153	撞角码	直口	45	2	J858-LM01
6	L065	16x12.5x3铝角	直口	140	9	J858-LM04
7	X86154	拉巴用压板1	直口	80	3	J858-LM05
8	X86155	拉巴用压板2	直口	15	6	J858-LM06
9	X86237	14x3拉巴	直口	103	1	X86237-01C
10	X86237	14x3拉巴	直口	867	1	X86237-01E

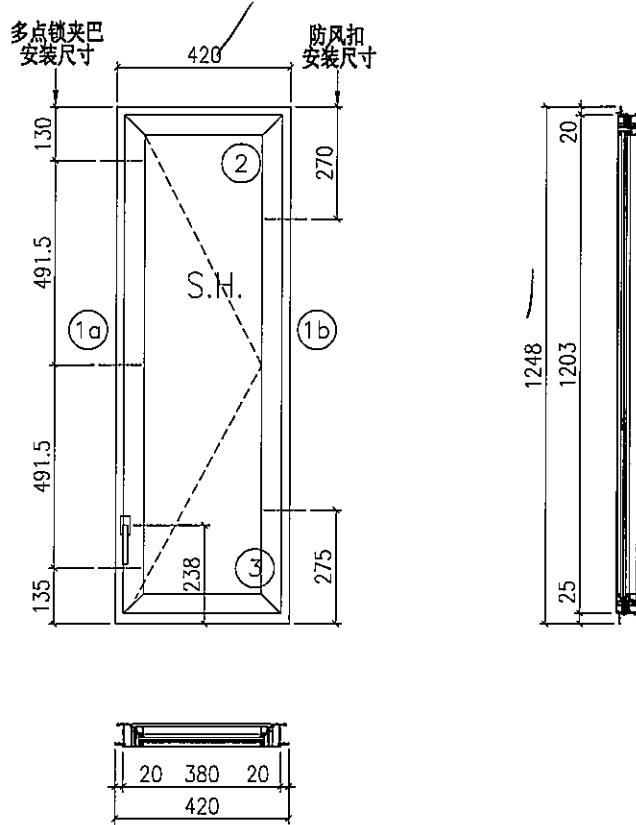
加工细则

顶留	-	mm
底留	-	mm
企料底部开避位		mm
底横料防水巴锯去		mm
水线孔在企料	顶	底
安装扣码		-
多点锁夹巴型号:		-
手柄型号:		-
限位撑型号:		-
T窗最大的开度:		-
窗玉搭位数:		-

窗款	宽度	高度	支/幅	撑长
SRH	405	1203	1	12"

大图版次	宽度	本图版	日期	
窗号	宽度(W)	高度(H)	幅数	楼层数
T2B-C/B-1	445	1248	49	
图号				

 美特铝质 有限公司 MIDI Aluminium Fabricator Ltd.		工程號	J858	拆圖	SHAW	2022.02.15
名稱		50地盤安裝窗	地盤	康城1期	復核	
		顏色		批准		



- 注:
- 1) 生窗底料需開15mm去水缺口2処;
 - 2) 窗玉搭位6mm;
 - 3) 滴水線比窗玉每頭長1mm;
 - 4) SH窗需裝2組TC903扣碼;
 - 5) 用東城產2021-A12"扇撐;
 - 6) 安裝201-10多点鎖夾巴3个;
 - 7) 框橫料兩端需切1x2mm切口打磨;
 - 8) 出貨摩尔14个;
 - 9) 底料安裝50-LC-04A窗粘1只;

序号	料号	名称	出荷	长度(mm)	支/幅	加工说明
1a	X862510	边企料		1248	1	X86251-03
1b	X862510	边企料		1248	1	X86251-02
2	X862520	生顶横	避位	382	1	X86252-01C
3	X862530	生底横	避位	374	1	X86253-01C


窗玉用料

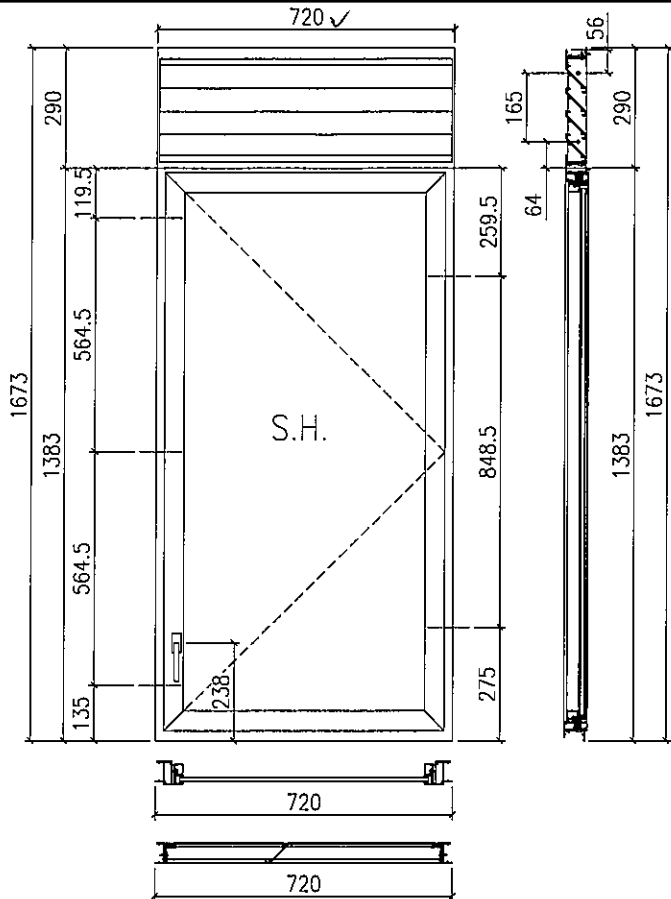
序号	料号	名称	出荷	长度(mm)	支/幅	加工说明
1a	X86163	窗玉企	45° 斜口	1203	1	X86163-05B
1b	X86163	窗玉企	45° 斜口	1203	1	X86163-07A
2a	X86163	窗玉横	45° 斜口	380	1	X86163-04LD
2b	X86163	窗玉横	45° 斜口	380	1	X86163-04RD
3a	X86171	窗玉玻璃线企	直口	1139	1	
3b	X86171	窗玉玻璃线企	直口	1139	1	X86171-03A
4a	X86171	窗玉玻璃线横	直口	284	1	X86171-04C
4b	X86171	窗玉玻璃线横	直口	284	1	
5a	X86153	撞角码	直口	45	1	J858-LM01L
5b	X86153	撞角码	直口	45	1	J858-LM01R
5c	X86153	撞角码	直口	45	2	J858-LM01
6	L065	16x12.5x3铝角	直口	140	9	J858-LM04
7	X86154	拉巴用压板1	直口	80	3	J858-LM05
8	X86155	拉巴用压板2	直口	15	6	J858-LM06
9	X86237	14x3拉巴	直口	103	1	X86237-01C
10	X86237	14x3拉巴	直口	867	1	X86237-01E

加工细则

顶留	-	mm		
底留	-	mm		
企料底部开避位		mm		
底横料防水巴锯去		mm		
水线孔在企料	顶	底		
安装扣码	-			
多点锁夹巴型号:	-			
手柄型号:	-			
限位撑型号:				
T窗最大的开度:				
窗玉搭位数:	-			
窗款	宽度	高度	隻/幅	撑长
SRH	380	1203	1	12"

大图版次	宽度	本图版	日期	
窗号	宽度(W)	高度(H)	幅数	楼层数
T3B-A/B-1	420	1248	1	
图号				

 美特铝质有限公司 MIDI Aluminium Fabricator Ltd.	工程號	J858	拆圖	SHAW	2022.02.15
	地盤	康城1期	復核		
名稱	50地盤安裝窗	顏色	批准		



- 注:
- 1) 生窗底料需開15mm去水缺口2處;
 - 2) 窗玉搭位6mm;
 - 3) 滴水線比窗玉每頭長1mm;
 - 4) SH窗需裝2組TC903扣碼;
 - 5) 用東城產2021-A16°扇撐;
 - 6) 安裝201-10多點鎖夾巴3個;
 - 7) 框橫料兩端需切1x2mm切口打磨;
 - 8) 出貨摩爾18個;
 - 9) 底料安裝50-LC-04A窗拑1只;

序号	料号	名称	出荷	长度(mm)	支/幅	加工说明
1a	X862510	边企料		1673	1	X86251-05
1b	X862510	边企料		1673	1	X86251-04
2	X862520	生顶横	避位	682	1	X86252-03
3	X862530	生底横	避位	674	1	X86253-01D
4	X862490	滴水线		667.5	1	X86249-01
5	X862500	生中横	避位	682	1	X86250-01
6	X862480	百叶片		661	4	X86248-01

序号	料号	名称	出荷	长度(mm)	支/幅	加工说明
7	-	-		-	-	-
8	-	百叶巴		248	1	J858-LM10L
9	-	百叶巴		248	1	J858-LM10R

窗玉用料

序号	料号	名称	出荷	长度(mm)	支/幅	加工说明
1a	X86163	窗玉企	45°斜口	1348.5	1	X86163-05C
1b	X86163	窗玉企	45°斜口	1348.5	1	X86163-07B
2a	X86163	窗玉横	45°斜口	680	1	X86163-04LE
2b	X86163	窗玉横	45°斜口	680	1	X86163-04RE
3a	X86164	窗玉玻璃线企	直口	1284.5	1	
3b	X86164	窗玉玻璃线企	直口	1284.5	1	X86164-02B
4a	X86164	窗玉玻璃线横	直口	584	1	X86164-04A
4b	X86164	窗玉玻璃线横	直口	584	1	
5a	X86153	撞角码	直口	45	1	J858-LM01L
5b	X86153	撞角码	直口	45	1	J858-LM01R
5c	X86153	撞角码	直口	45	2	J858-LM01
6	L065	16x14.5x3铝角	直口	140	10	J858-LM04
7	X86154	拉巴用压板1	直口	80	3	J858-LM05
8	X86155	拉巴用压板2	直口	15	6	J858-LM06
9	X86237	14x3拉巴	直口	103	1	X86237-01C
10	X86237	14x3拉巴	直口	1012.5	1	X86237-01F

窗款	宽度	高度	隻/幅	撑长
SRH	680	1348.5	1	16"

大图版次	宽度	本图版	日期	窗号	宽度(W)	高度(H)	幅数	楼层数
				T1A-B/K-1	720	1673	45	
				T2A-B/K-1	720	1673	49	
				T3A-B/K-1	720	1673	49	
				T1A-A/K-1	720	1673	1	
				T2A-A/K-1	720	1673	1	
				T3A-A/K-1	720	1673	1	

图号	

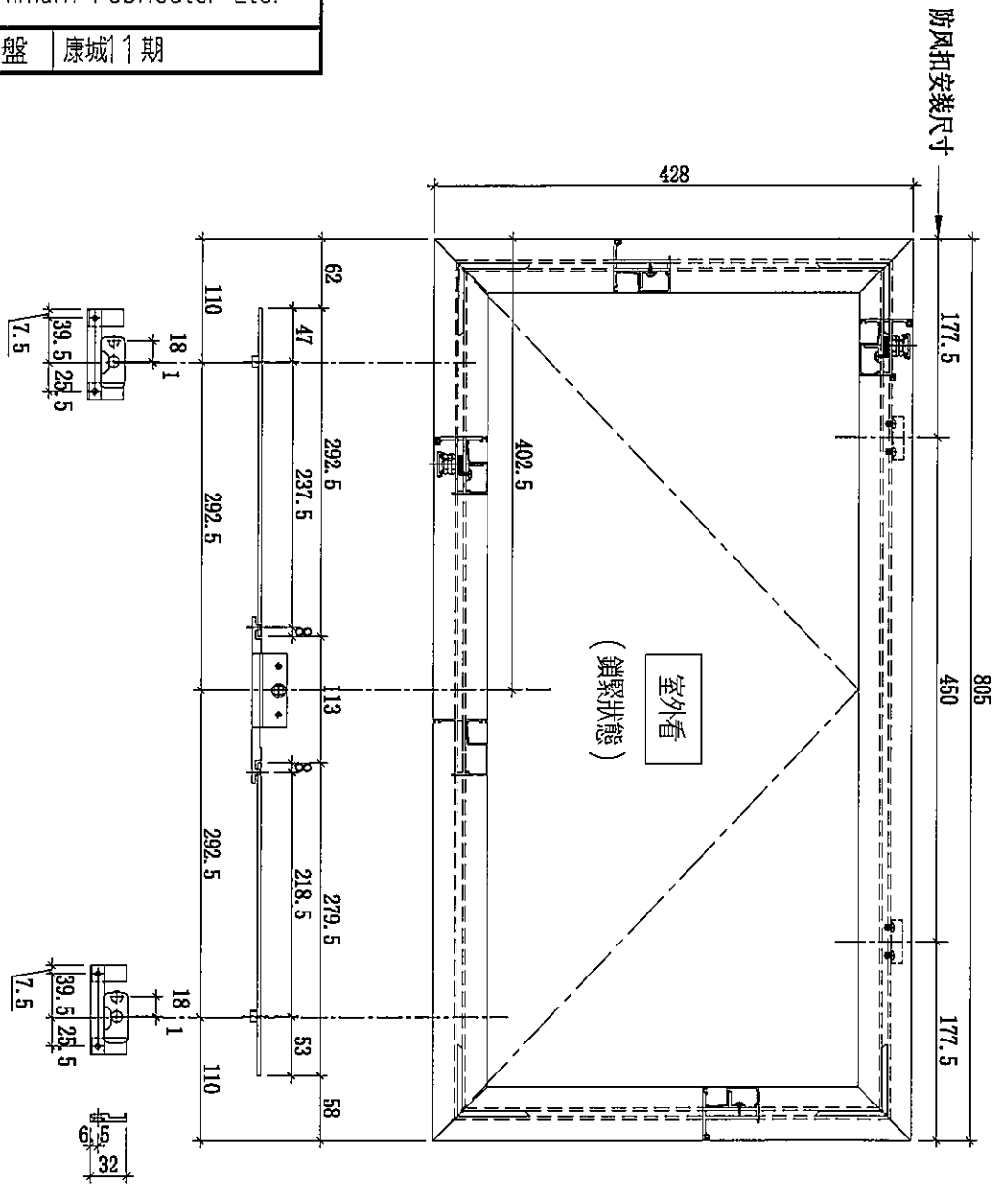
修改
6
1
11



美特鋁質 有限公司
MIDI Aluminium Fabricator Ltd.

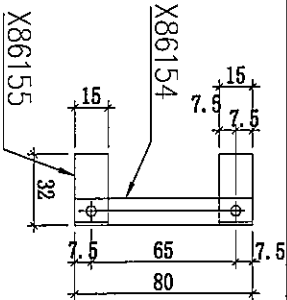
工程號 J858 地盤 康城1期

窗号	数量
T1B-B/K-1	1
T2B-B/K-1	1
T3B-B/K-1	1



- 1) 采用东成202-06(6.5mm)锁点2个;
- 2) 采用东成2035B锁盒;
- 3) 采用东成TC903防风扣2只;
- 4) 采用东成2021-A12*扇撑;
- 5) 用10mm玻璃胶X86164;
- 6) 安装不锈钢加力巴特制款SC-GR12;
- 7) 玻璃幕墙碰企;
- 8) 用东成手柄2017-D2A;

多點鎖壓板示意圖



名稱	多點鎖放樣圖	制圖	SHAW	2022.02.15	修改		
材料	-	復核			日期		
顏色	-	批准			圖號	J858-SA07	



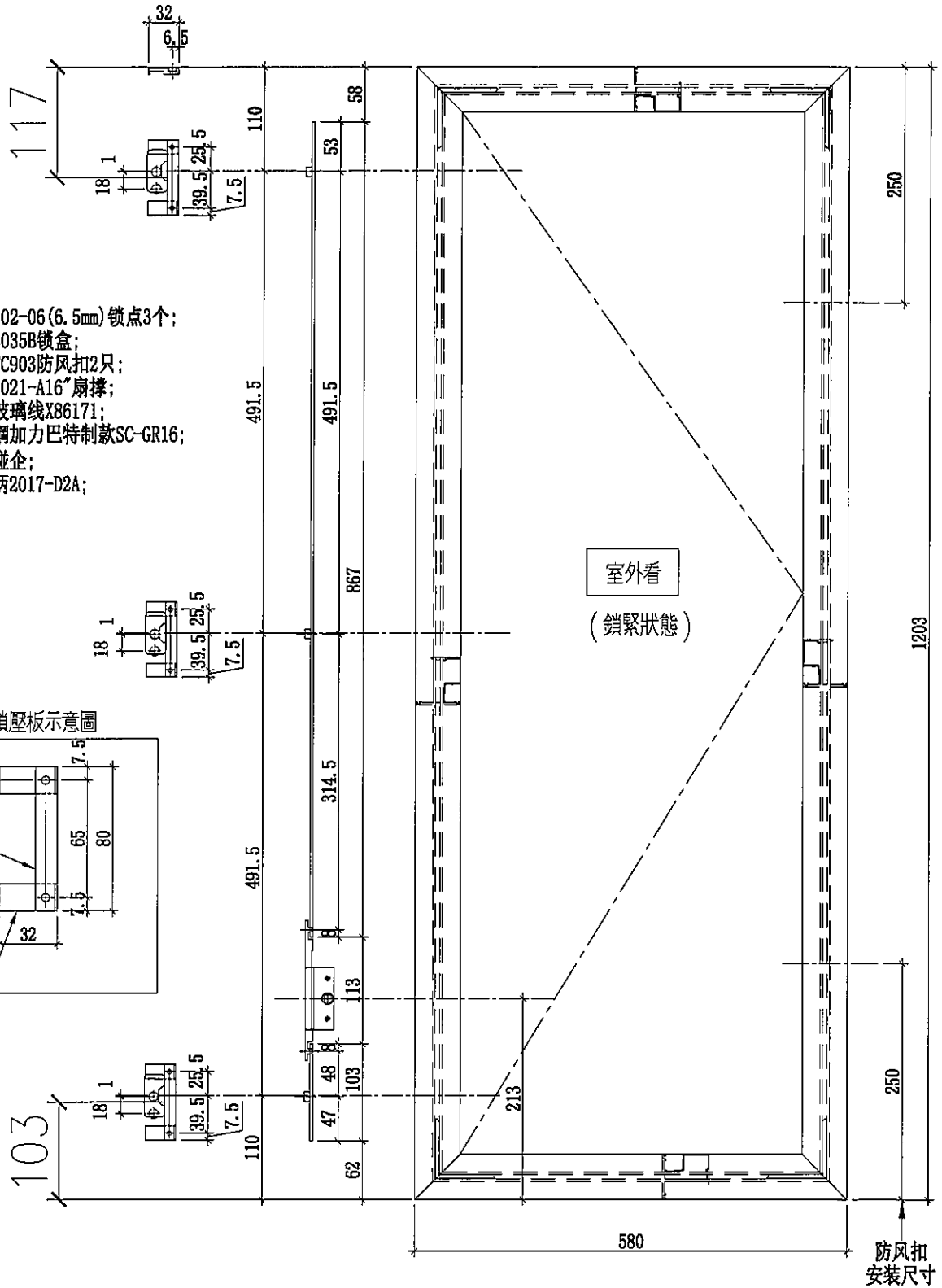
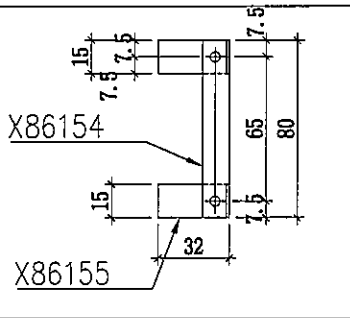
美特鋁質 有限公司
MIDI Aluminium Fabricator Ltd.

窗号	数量
T3B-C/B-1	49
T2B-1/B-1	1

工程號 J858 地盤 康城1期

- 1) 采用东城202-06(6.5mm)锁点3个;
- 2) 采用东城2035B锁盒;
- 3) 采用东城TC903防风扣2只;
- 4) 采用东城2021-A16"扇撑;
- 5) 用13.5mm玻璃线X86171;
- 6) 安装不锈鋼加力巴特制款SC-GR16;
- 7) 玻璃線橫碰企;
- 8) 用东城手柄2017-D2A;

多點鎖壓板示意圖



名稱	多點鎖放樣圖	制圖	SHAW	2022.02.15	修改		
材料	-	復核			日期		
顏色	-	批准			圖號	J858-SA08	

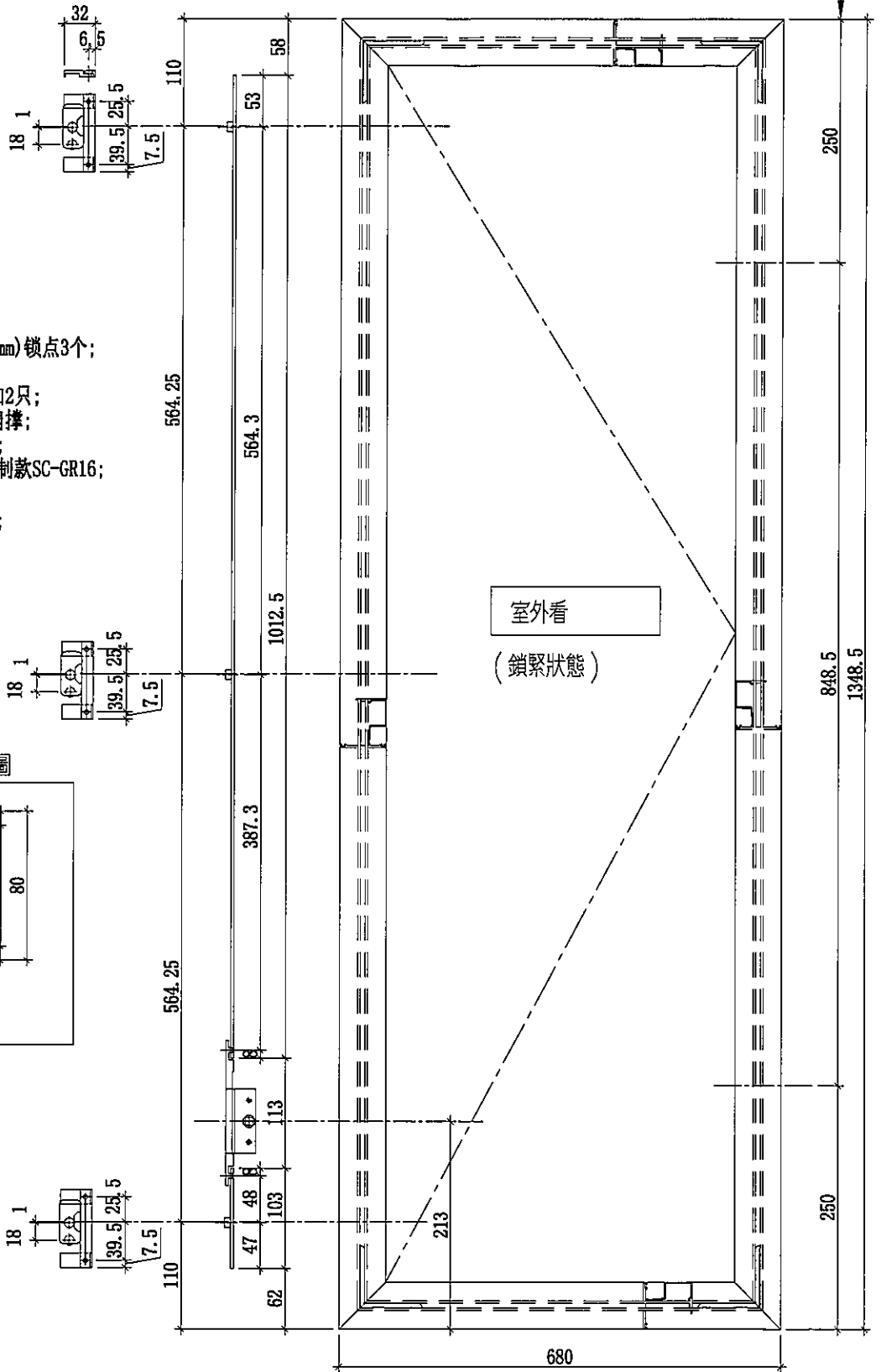


美特鋁質 有限公司
MIDI Aluminium Fabricator Ltd.

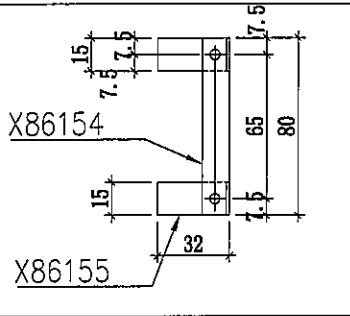
工程號 J858 地盤 康城11期

窗号	数量
T1A-B/K-1	45
T2A-B/K-1	49
T3A-B/K-1	49
T1A-A/K-1	1
T2A-A/K-1	1
T3A-A/K-1	1

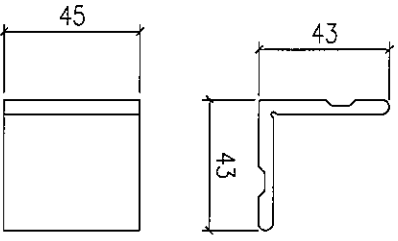
- 1) 采用东城202-06(6.5mm)锁点3个;
- 2) 采用东城2035B锁盒;
- 3) 采用东城TC903防风扣2只;
- 4) 采用东城2021-A16"扇撑;
- 5) 用10mm玻璃线X86164;
- 6) 安装不锈钢加力巴特制款SC-GR16;
- 7) 玻璃线横碰企;
- 8) 用东城手柄2017-D2A;



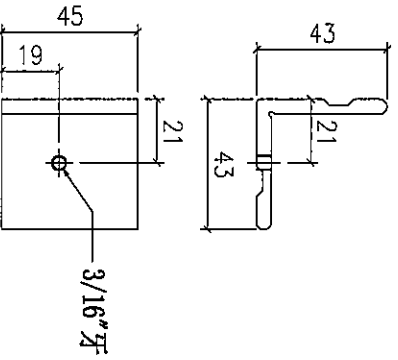
多點鎖壓板示意圖



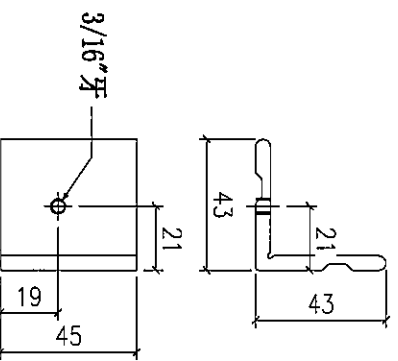
名稱	多點鎖放樣圖	制圖	SHAW	2022.02.15	修改		
材料	-	復核			日期		
顏色	-	批准			圖號	J858-SA11	



图号: J858-LM01
数量: 498只

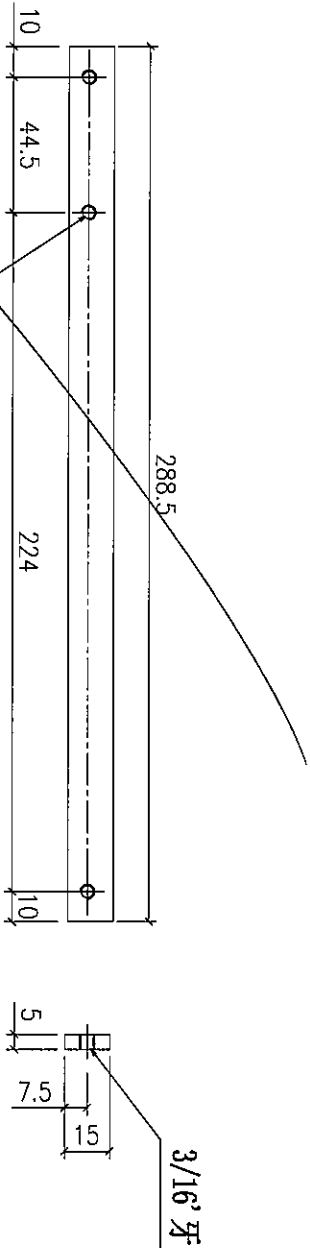
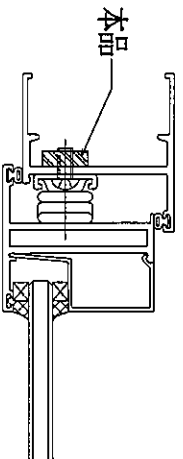


图号: J858-LM01L
数量: 249只



图号: J858-LM01R
数量: 249只

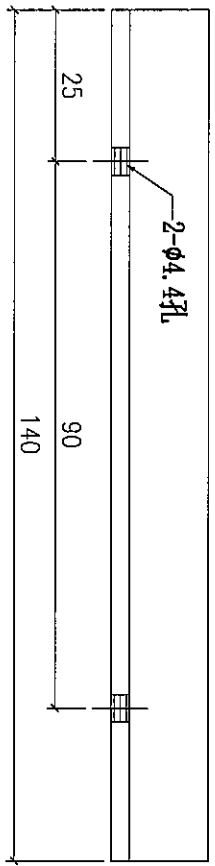
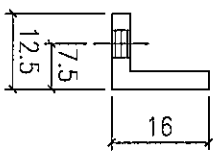
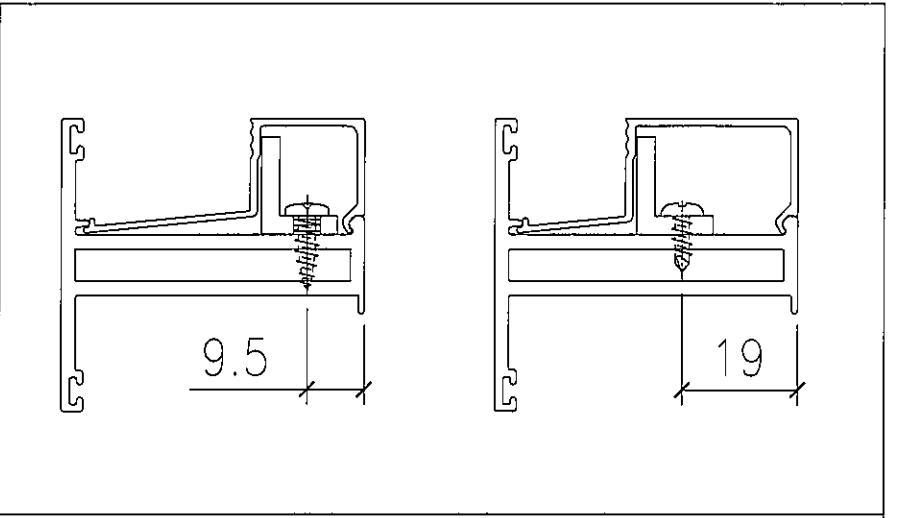
Remarks:		Checked: -		Date: 22-12-2014		Description: 窗玉组装角码		QTY: -		Delivery to: Factory		Date: -		Amendments:	
Project Name: 康城11期		Project No. J858		Date: 22-12-2014		Material: X86153		Tolerance: ±0.5		Site: -		Rev: -			
Shop Drawing No. PRE-CAST ALUM. WINDOW & LOUVRE		Rev: -		Date: 17-02-2020		Finish: MTL		Projection:		Assembly No. J858-LM01		Rev: -			



用 E.L. 4601 TH-GR14.

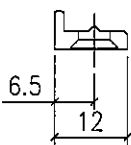
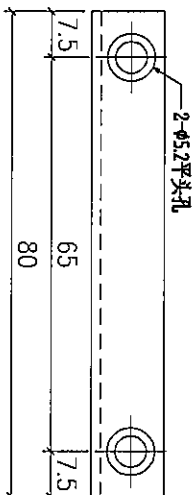
FOR: 2021-A12" TH窗用

Remarks:		Checked: -		Description:		QTY:		Delivery to		Assembly No.		Amendments	
Project Name:		Project No.		Date:		Tolerance:		Factory		Rev.		Date	
康城11期		J858		22-12-2014		±0.5		Site		Date			
Shop Drawing No.		Rev.		Drawn:		Projection:		Site		Rev.			
PRE-CAST ALUM. WINDOW & LOUVRE		-		W.E.X		304#不锈钢		Site		Rev.			
				Date: 17-02-2020						J858-LM08		1	

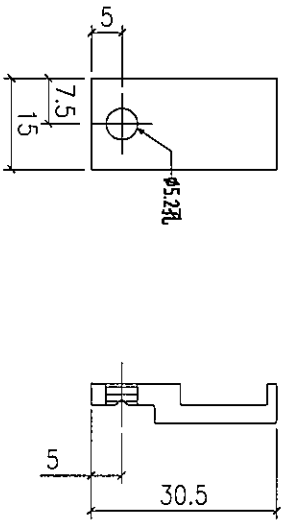


L=140mm

Remarks:		Checked: --		Description:		QTY:		Delivery to		Date		Assemblies		Rev.	
Project Name:		Project No.		Material:		2384		Factory							
康城11期		J858		13x15x2铝角		10.5									
Shop Drawing No.		Rev.		Finish:		Projection:		Site		Assembly No.					
PRE-CAST ALUM. WINDOW & LOUVRE		-		MILL		1:0.5				J858-LM04				1	
Date: 22-12-2014		Date: 17-02-2020		Date: 22-12-2014		Date: 17-02-2020									
Drawn: W.E.X															

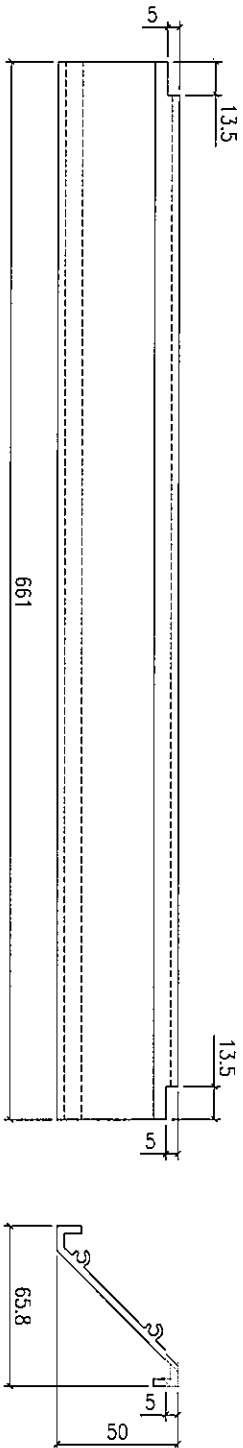


Remarks:		Checked: -		Description:		QTY:		Delivery to:		Rev.		Date		Amendments	
Project Name:		Project No. J858		Date: 22-12-2014		Material: X86154		Tolerance: ±0.5		Factory					
Shop Drawing No. PRE-CAST ALUM. WINDOW & LOUVRE		Rev. -		Date: 17-02-2020		Finish: PPR2		Projection:		Site		Assembly No. J858-LM05		Rev. -	



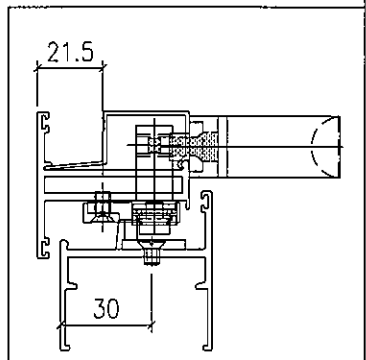
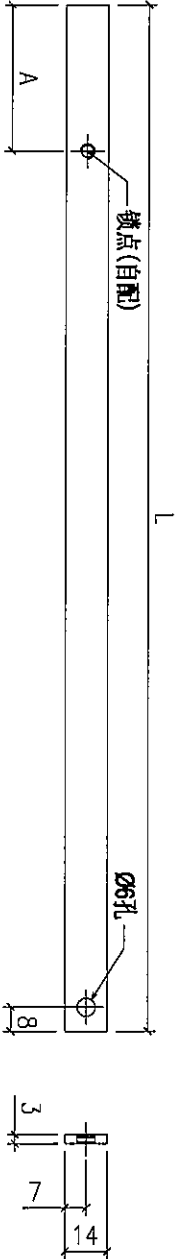
Remarks:		Checked: -		Description:		QTY:		Delivery to		Rev.		Date		Amendments	
Project Name:		Project No.		Material:		Tolerance:		Factory							
康城11期		J858		X86155		±0.5		Site							
Shop Drawing No.		Rev.		Finish:		Projection:		Assembly No.							
PRE-CAST ALUM. WINDOW & LOUVER		-		PPF2				J858-LM06							

FABRICATION DRAWING

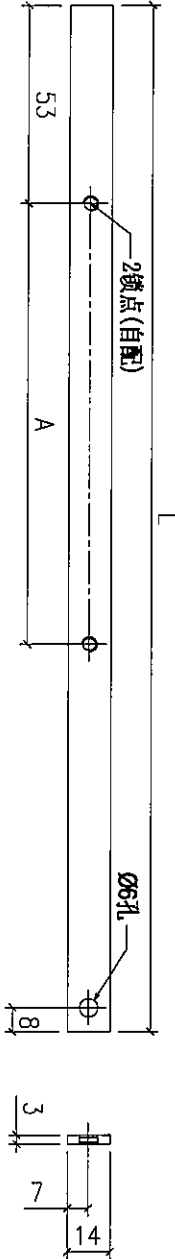


Remarks:		Checked: KEN		Description: 百叶片		QTY: 584		Delivery to: Factory		Rev.:	
Project Name: 康城11期		Date: 22-12-2014		Material: 6061-T5		Tolerance: ±0.5		Date:		Assembly No. X86248-01	
Project No. J858		Drawn: W.E.X		Finish: PVF2		Projection:		Date: 22-12-2014		Rev.:	
Shop Drawing No. PRE-CAST ALUM. WINDOW & LOUVRE		Rev.:								Rev.:	

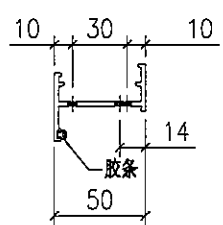
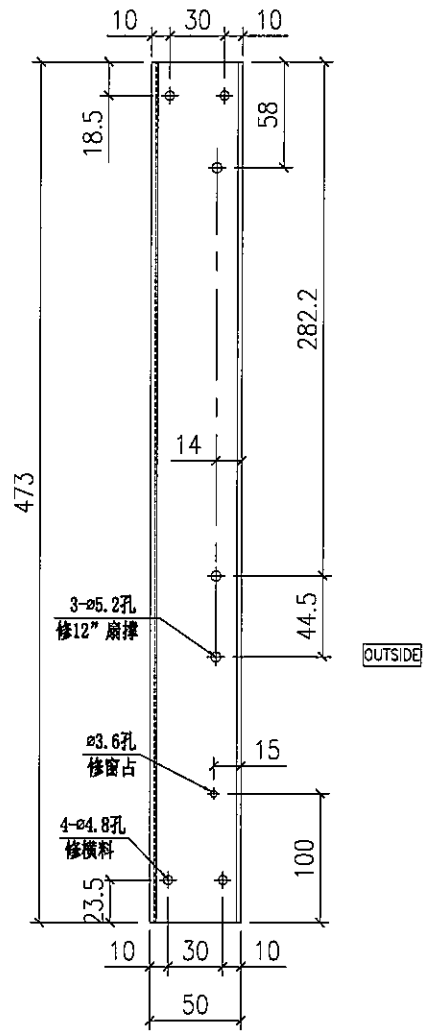
序号	部件编号	L	A	数量
1	X86237-01A	292.5	47	3
2	X86237-01B	279.5	53	3
3	X86237-01C	103	47	246



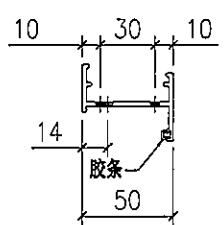
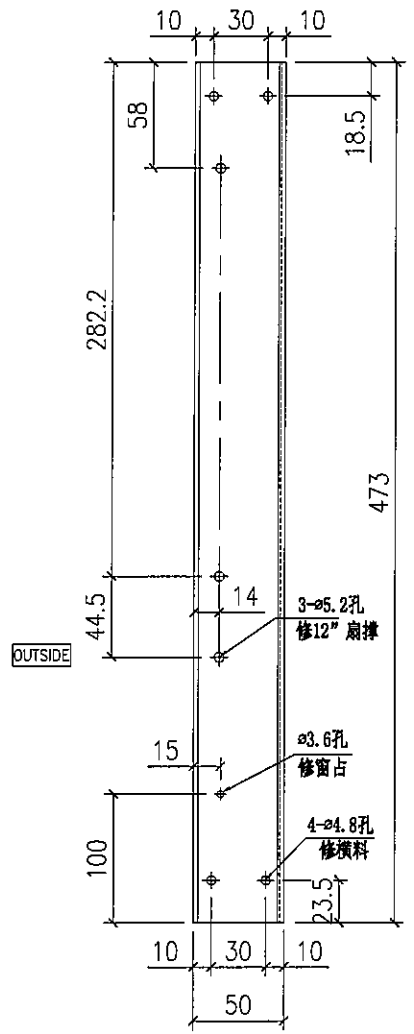
序号	部件编号	L	A	数量
1	X86237-01E	867	491.5	100
2	X86237-01F	1012.5	564.25	146



Remarks:		Checked: -		Description:		QTY: -		Delivery to:		Date:		Amendments:	
Project Name: 康城11期		Project No. J858		Date: 22-12-2014		Material: 14x3mm铝扁巴		Tolerance: ±0.5		Factory: (circle) Site		Date:	
Shop Drawing No. PRE-CAST ALUM. WINDOW & LOUVERE		Rev. -		Date: 17-02-2020		Finish: PWF2		Projection: (symbol)		Assembly No. X86237-01		Rev. -	

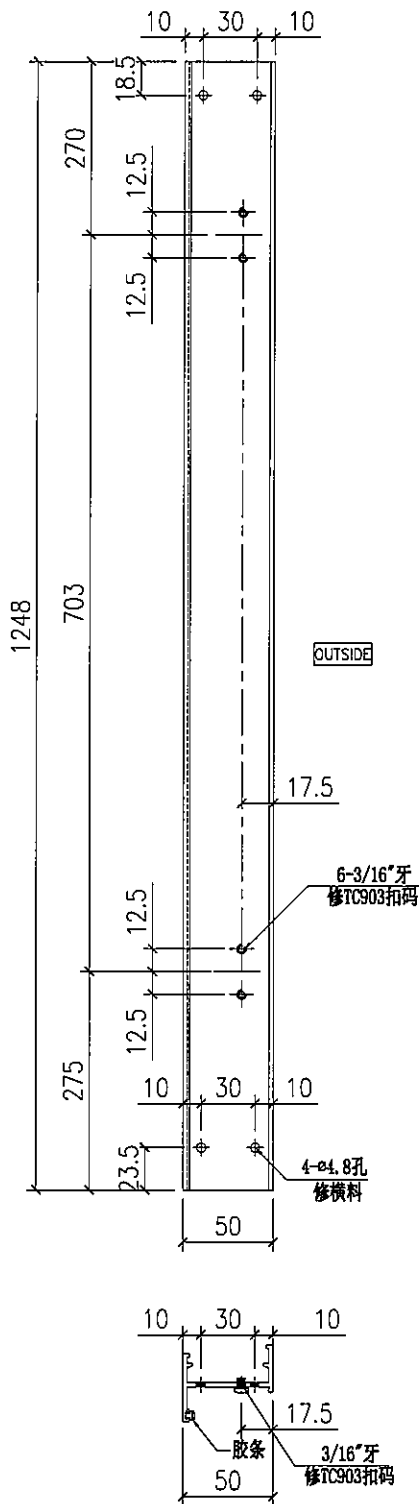
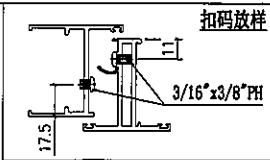


1	X86251-01R	3
序号	部件编号	数量



1	X86251-01L	3
序号	部件编号	数量

Project Name: 康城11期		Project No. JB58		Checked: KEN		Description: 生边企		QTY: -		Delivery to: (Factory)		Rev.:	
Shop Drawing No: PRE-CAST ALUM. WINDOW & LOUVER		Rev: -		Date: 22-12-2014		Material: 6061-T5		Tolerance: ±0.5		Site:		Date:	
Drawn: W.E.X		Date: 22-12-2014		Finish: PWF2		Projection:		Assembly No. X86251-01		Rev.:		Amendments:	



Remarks:

Project Name:

康城11期

Project No.:

J858

Date:

22-12-2014

Material:

6061-T5

QTY:

100

Delivery to:

Factory

Date:

Amendments

Shop Drawing No.:

PRE-CAST ALUM. WINDOW & LOUVERE

Rev.:

-

Date:

22-12-2014

Finish:

PVF2

Projection:

±0.5

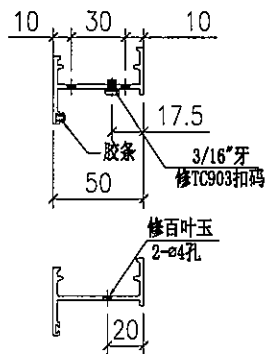
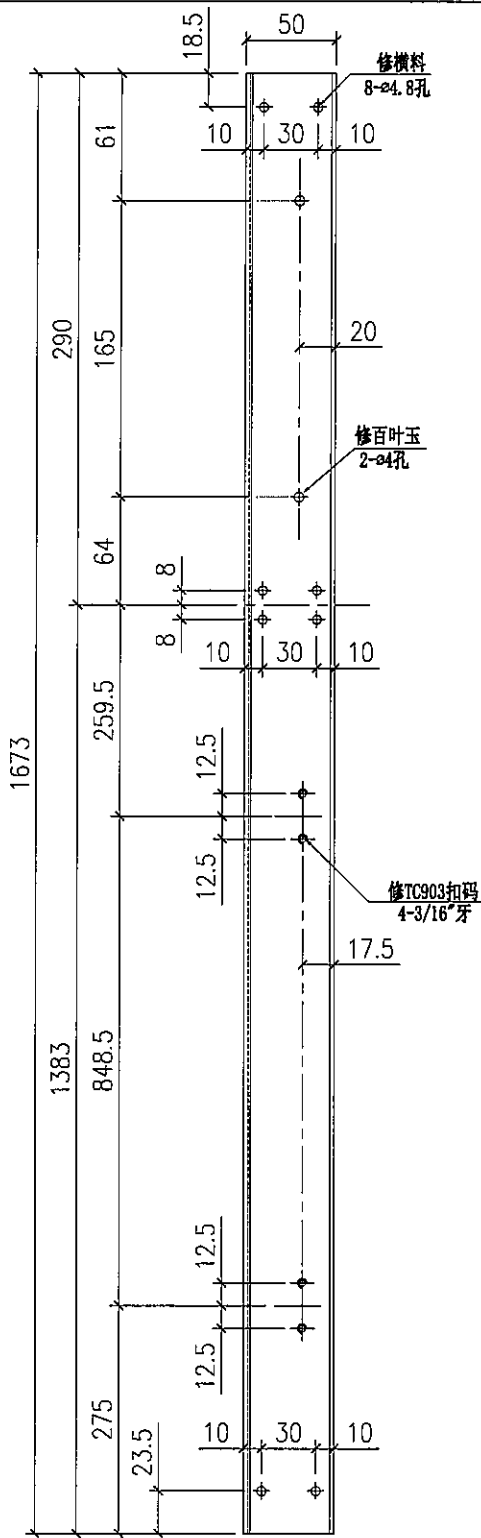
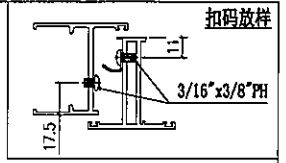
Site:

Assembly No.:

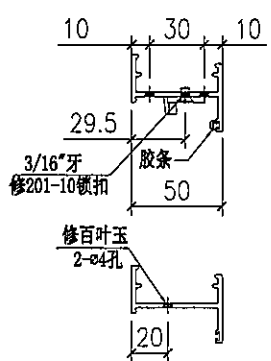
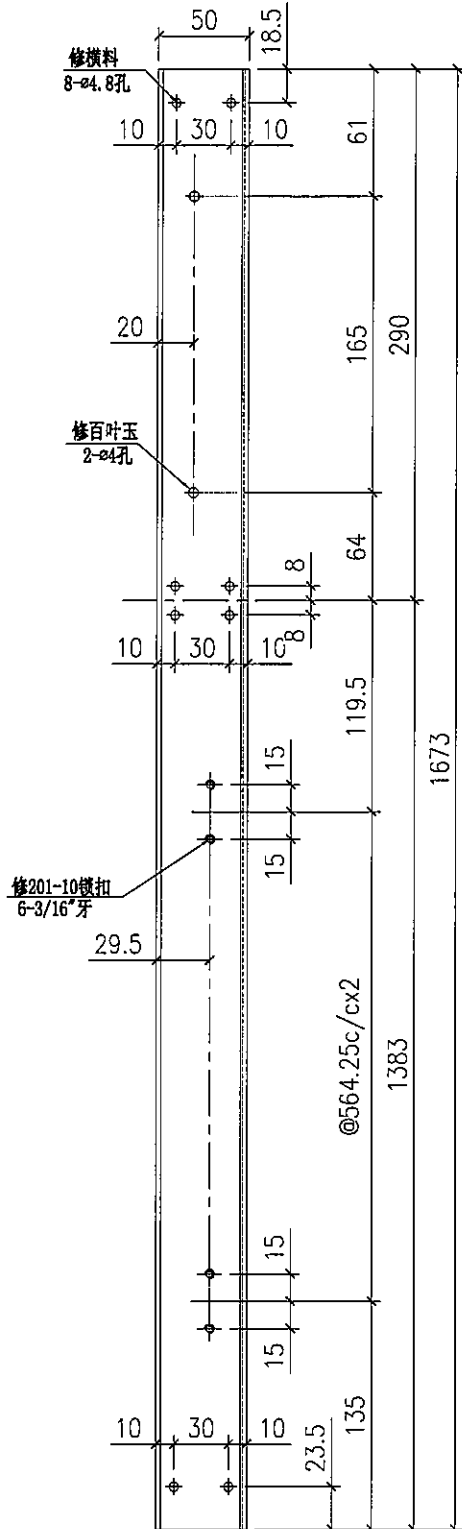
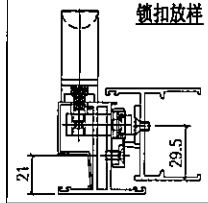
X86251-02

Rev.:

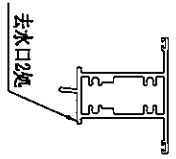
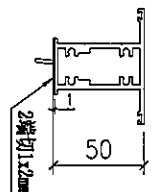
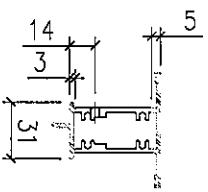
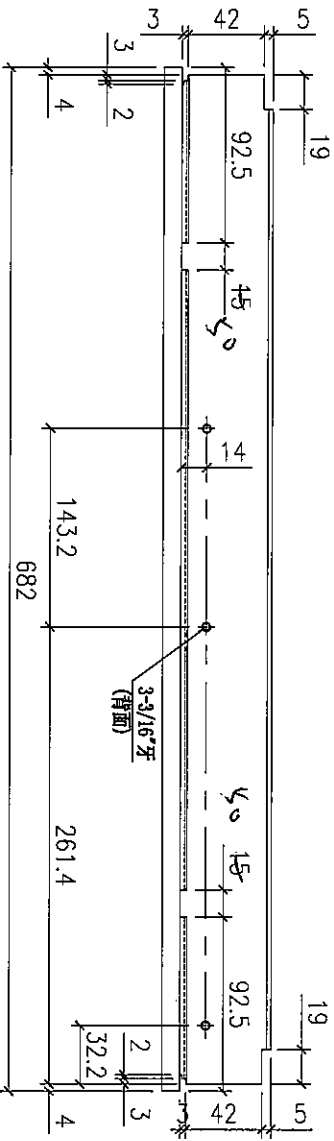
-



Remarks:		Checked: KEN		Description: 生边企		QTY: 146		Delivery to: (Factory)		Date:		Amendments:	
Project Name: 康城11期		Date: 22-12-2014		Material: 6061-T5		Tolerance: ±0.5		Site:		Rev.:			
Project No. J858		Drawn: W.E.X		Finish: PVF2		Projection: (Symbol)		Assembly No. X86251-04		Rev.:			
Shop Drawing No. PRE-CAST ALUM. WINDOW & LOUVERE		Date: 22-12-2014											

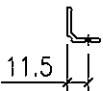
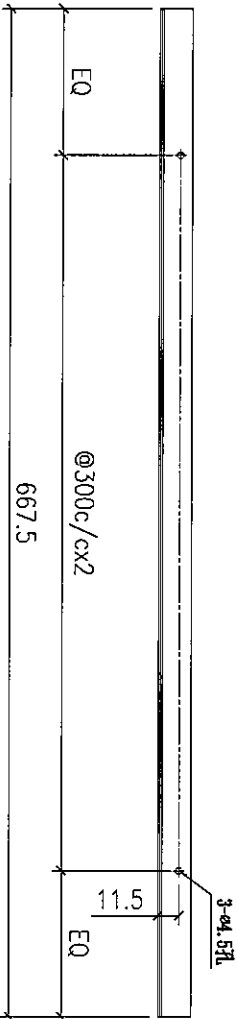


Remarks:		Checked: KEN		Description: 生边企		QTY: 146		Delivery to Rev.		Date		Amendments	
Project Name: 康城11期		Project No. J858		Material: 6061-T5		Tolerance: ±0.5		Factory					
Shop Drawing No. PRE-CAST ALUM. WINDOW & LOUVERE		Rev. -		Date: 22-12-2014		Drawn: W.E.X		Projection:		Site		Assembly No. X86251-05	
												Rev. -	

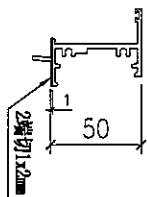
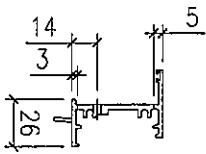
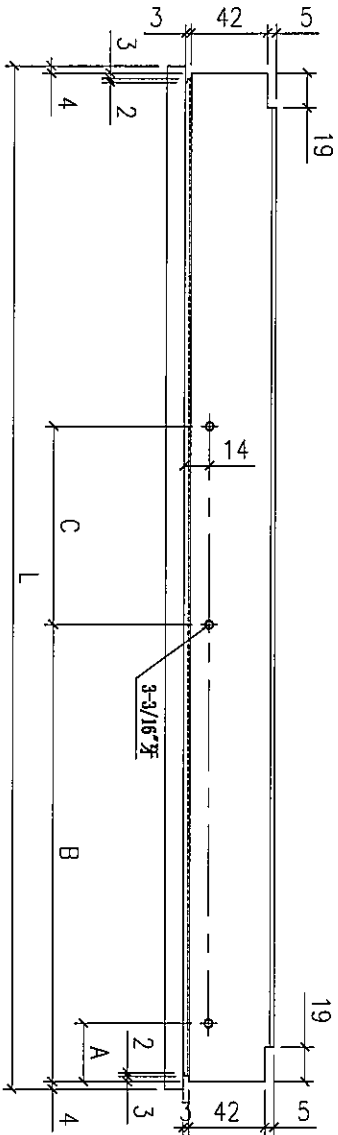


去水孔
L=50mm

Remarks:		Checked: -		Description: 生中横		QTY: 146		Delivery to: (Factory)		Rev.		Date		Amendments	
Project Name: 康城11期		Project No. J858		Material: 6061-T5		Tolerance: ±0.5		Projection:		Site		Assembly No. X86250-01		Rev. -	
Shop Drawing No. PRE-CAST ALUM. WINDOW & LOUVRE		Rev. -		Date: 15-02-2020		Drawn: W.E.X		Finish: PVF2		Projection:		Date		Rev.	

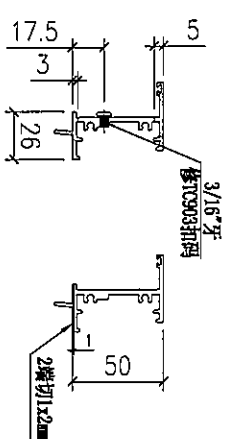


Remarks:		Checked: -		Description: 上生下榫中横		QTY: 146		Delivery to: (factory)		Rev.		Date		Amendments	
Project Name: 康城11期		Project No. JB58		Material: 6061-T5		Tolerance: ±0.5		Site		Rev.		Date		Amendments	
Shop Drawing No. PRE-CAST ALUM. WINDOW & LOUVRE		Rev. -		Finish: PF2		Projection:		Assembly No. X86249-01		Rev.		Date		Amendments	
Date: -		Drawn: W.E.X		Date: 15-02-2020		Projection:		Rev.		Date		Amendments		MIDI Aluminium Fabricator Ltd.	

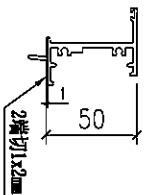
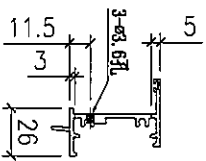
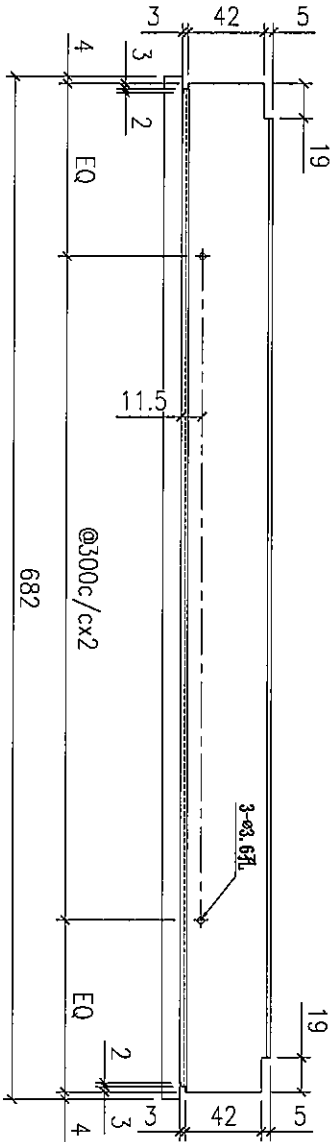


序号	部件编号	L	A	B	C	扇撑	数量
3	X86252-01C	382	35	259.2	44.5	12"	1
2	X86252-01B	582	32.2	261.4	143.2	16"	50
1	X86252-01A	407	35	259.2	44.5	12"	49

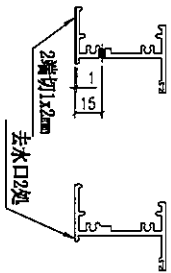
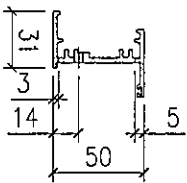
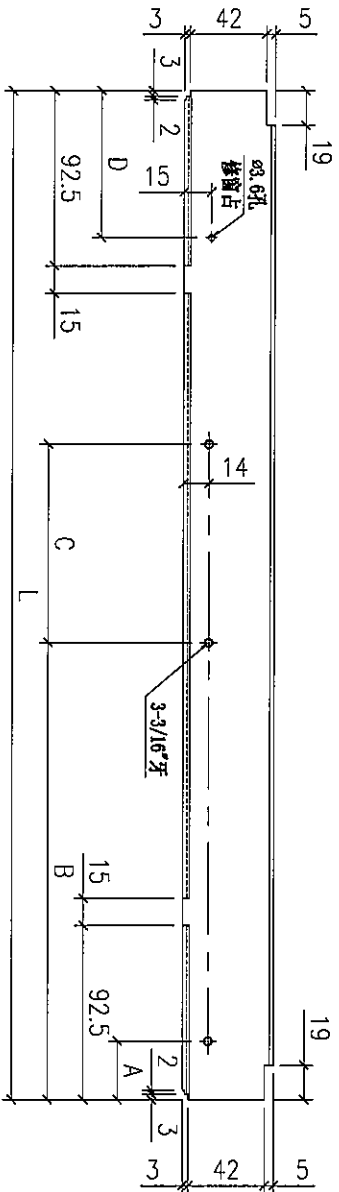
Remarks:		Checked: -		Description: 生顶横		QTY: -		Delivery to: Rev. -		Date: -		Amendments:	
Project Name: 康城11期		Project No. J858		Material: 6061-T5		Tolerance: ±0.5		Factory					
Shop Drawing No. PRE-CAST ALUM. WINDOW & LOUVERE		Rev. -		Finish: PVF2		Projection:		Site		Assembly No. X86252-01		Rev. -	
Date: 15-02-2020		Drawn: W.E.X											



Remarks:		Checked: -		Description: 生顶横		QTY: 3		Delivery to Rev. Date		Amendments	
Project Name: 康城11期		Date: -		Material: 6061-T5		Tolerance: ±0.5		Factory			
Shop Drawing No. PRE-CAST ALUM. WINDOW & LOUVER		Project No. J858		Finish: PVF2		Projection:		Site		Assembly No. X86252-02	
		Rev. -		Date: 15-02-2020						Rev. -	

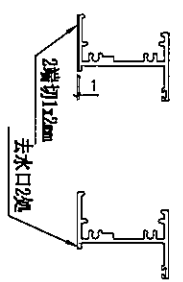
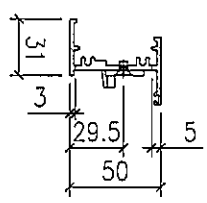
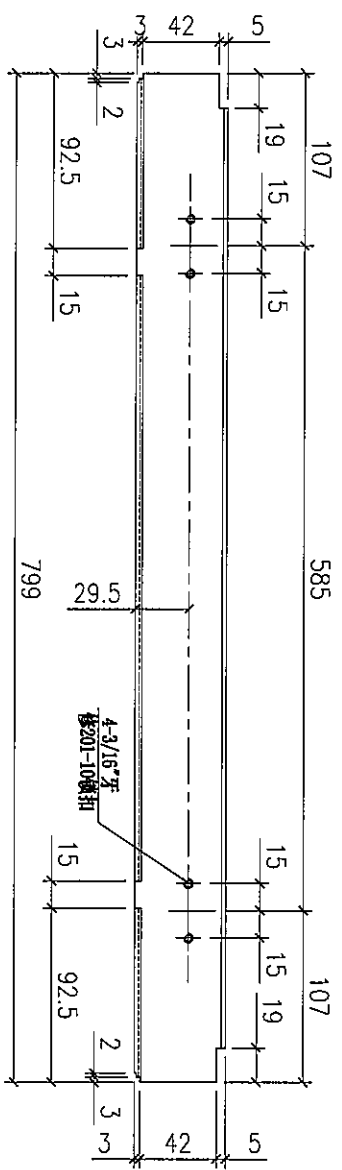


Remarks:		Checked: -		Description: 生顶横		QTY: 146		Delivery to: (Factory)		Date:		Amendments:	
Project Name: 康城11期		Project No. J858		Material: 6061-T5		Tolerance: ±0.5		Projection: (Symbol)		Site:		Rev. -	
Shop Drawing No. PRE-CAST ALUM. WINDOW & LOUVERE		Rev. -		Date: -		Drawn: W.F.X		Finish: PVF2		Date: 15-02-2020		Assembly No. X86252-03	



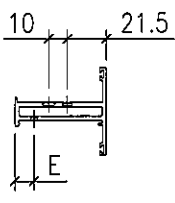
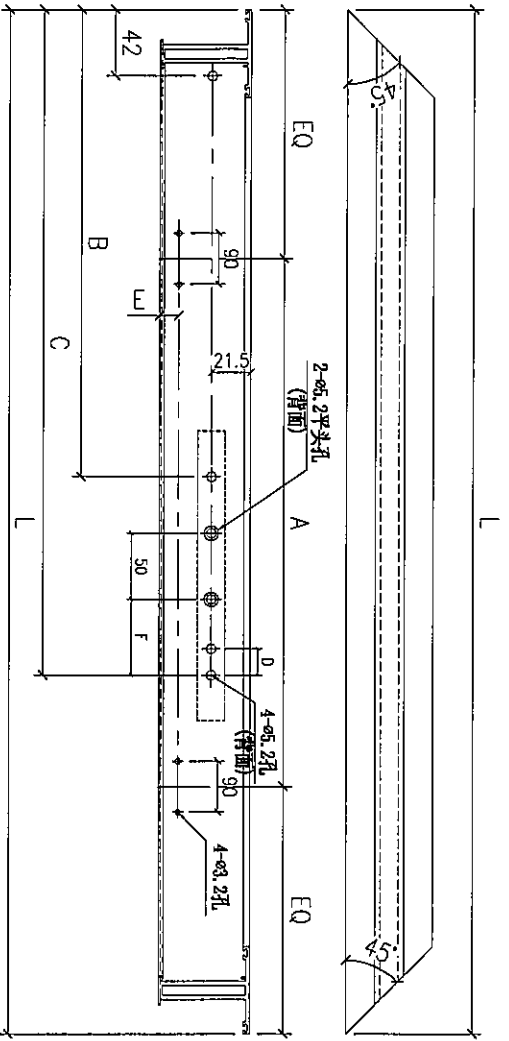
序号	部件编号	L	A	B	C	D	扇撑	数量
4	X86253-01D	674	32.2	261.4	143.2	75	16°	146
3	X86253-01C	374	35	259.2	44.5	50	12°	1
2	X86253-01B	574	32.2	261.4	143.2	75	16°	50
1	X86253-01A	399	35	259.2	44.5	75	12°	49

Remarks:		Checked: -		Date: -		Description: 上底横		QTY: -		Delivery to Rev. Date		Amendments	
Project Name: 康城11期		Project No. J858		Drawn: W.E.X		Material: 6061-T5		Tolerance: ±0.5		Factory			
Shop Drawing No. PRE-CAST ALUM. WINDOW & LOUVRE		Rev. -		Date: 15-02-2020		Finish: PVF2		Projection:		Site		Assembly No. X86253-01	

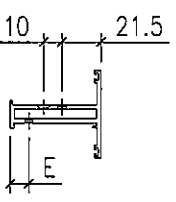
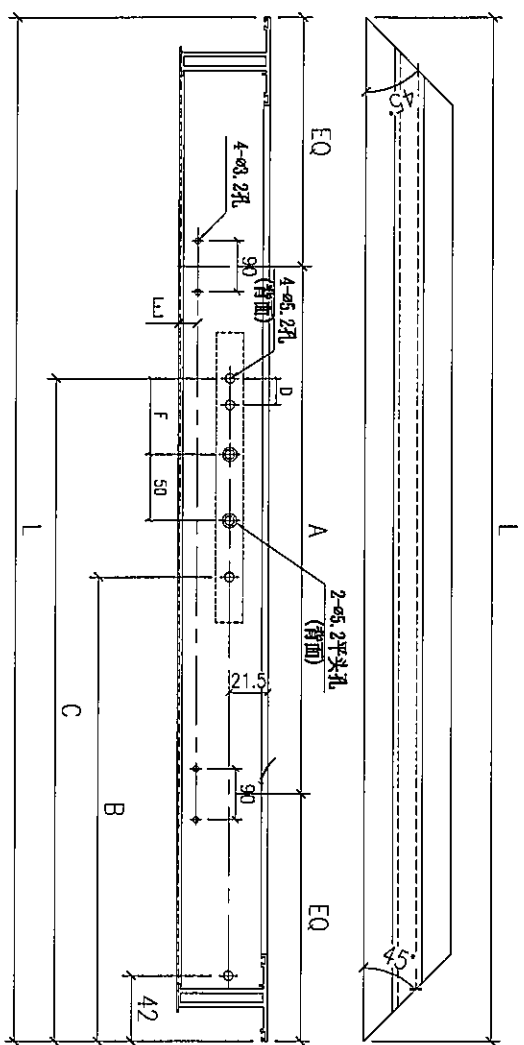


Remarks:		Checked: -		Description: 上底横		QTY: 3		Delivery to: (Factory)		Rev. Date		Amendments	
Project Name: 康城1期		Date: -		Material: 6061-T5		Tolerance: ±0.5		Projection:		Rev. Date		Amendments	
Project No: J858		Drawn: W.E.X		Finish: PVF2		Projection:		Site		Rev. Date		Amendments	
Shop Drawing No: PRE-CAST ALUM. WINDOW & LOUVRE		Date: 15-02-2020						Assembly No: X86253-02		Rev. Date		Amendments	

FABRICATION DRAWING



序号	部件编号	L	A	B	C	D	E	F	扇撑	数量
5	X86163-04LE	680	340	112	248.5	13.5	19	55	16°	146
4	X86163-04LD	380	140	-	203.5	13.5	9.5	35	12°	1
3	X86163-04LC	405	150	-	203.5	13.5	9.5	35	12°	49
2	X86163-04LB	428	210	-	203.5	13.5	19	35	12°	3
1	X86163-04LA	580	290	112	248.5	13.5	9.5	55	16°	50



序号	部件编号	L	A	B	C	D	E	F	扇撑	数量
5	X86163-04RE	680	340	112	248.5	13.5	19	55	16°	146
4	X86163-04RD	380	140	-	203.5	13.5	9.5	35	12°	1
3	X86163-04RC	405	150	-	203.5	13.5	9.5	35	12°	49
2	X86163-04RB	428	210	-	203.5	13.5	19	35	12°	3
1	X86163-04RA	580	290	112	248.5	13.5	9.5	55	16°	50

Remarks:

Project Name: 康城11期

Project No: J858

Shop Drawing No: PRE-CAST ALUM. WINDOW & LOUVRE

Rev: -

Date: 15-02-2020

Checked: -

Date: -

Drawn: W.E.X

Material: 6061-T5

Finish: PVF2

Description: 窗玉料

Tolerance: ±0.5

Projection:

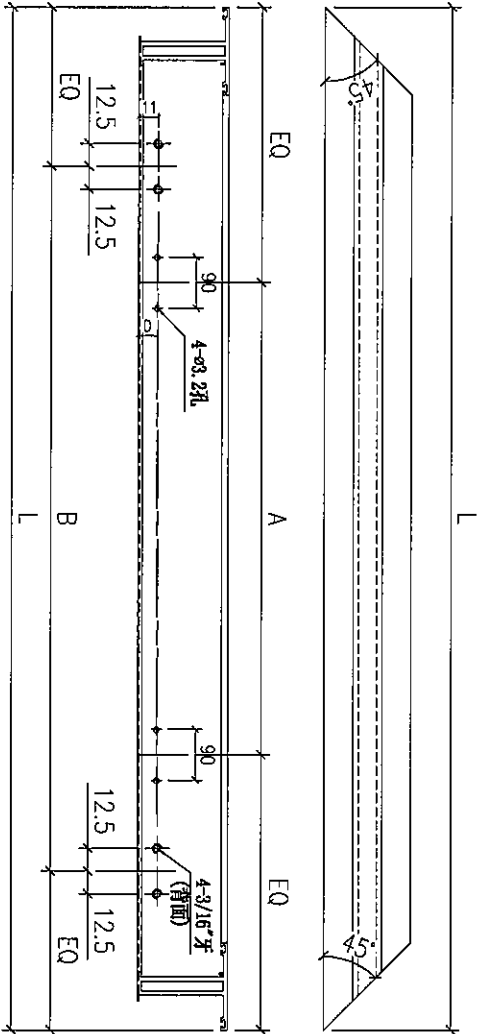
Site: -

Assembly No: X86163-04

Rev: -

Delivery to Rev. Date

Amendments

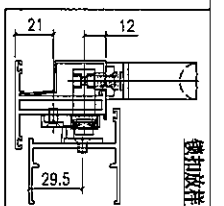
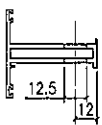
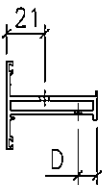
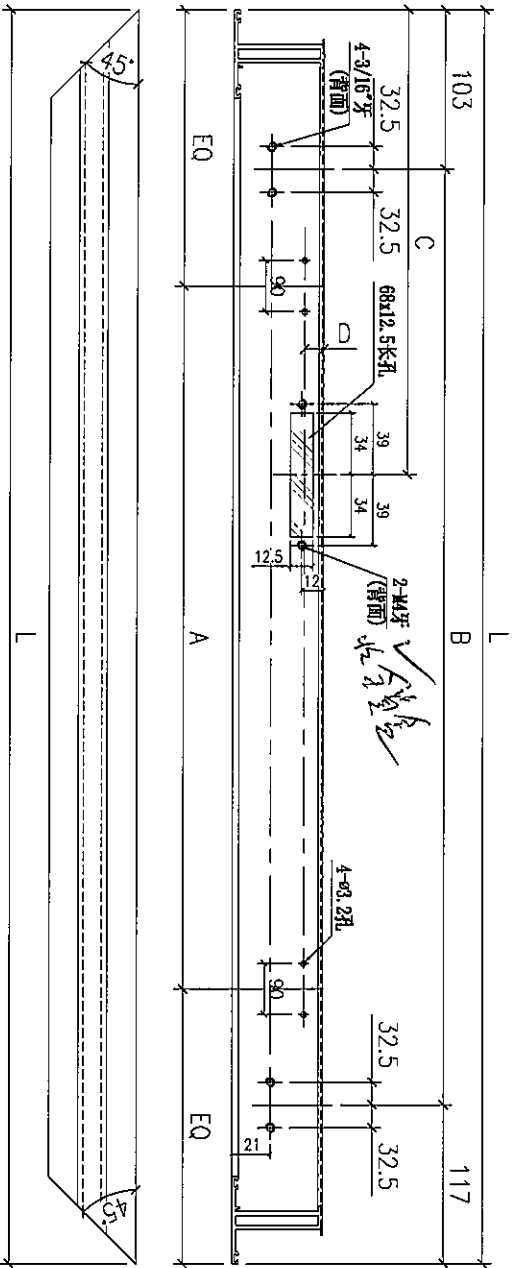


序号	部件编号	L	A	B	D	数量
2	X86163-05C	1348.5	2x325c/c	848.5	19	146
2	X86163-05B	1203	2x300c/c	703	9.5	100
1	X86163-05A	805	400	450	19	3

Remarks:		Checked: --		Description: 窗玉料	
Project Name: 康城11期		Date: --		Material: 6061-T5	
Project No: J858		Drawn: W.E.X		Finish: PVF2	
Shop Drawing No: PRE-CAST ALUM. WINDOW & LOUVERE		Date: 15-02-2020		Tolerance: ±0.5	
Rev: --		Date: 15-02-2020		Projection:	

QTY: --		Delivery to: (Factory)		Date: --	
Site: --		Rev: --		Date: --	
Assembly No: X86163-05		Rev: --		Date: --	

FABRICATION DRAWING



1	X86163-06A	805	400	585	402.5	19	3
序号	部件编号	L	A	B	C	D	数量

Remarks:

Project Name: 康城11期

Project No: J858

Drawn: W.E.X

Date: 15-02-2020

Checked: -

Date: -

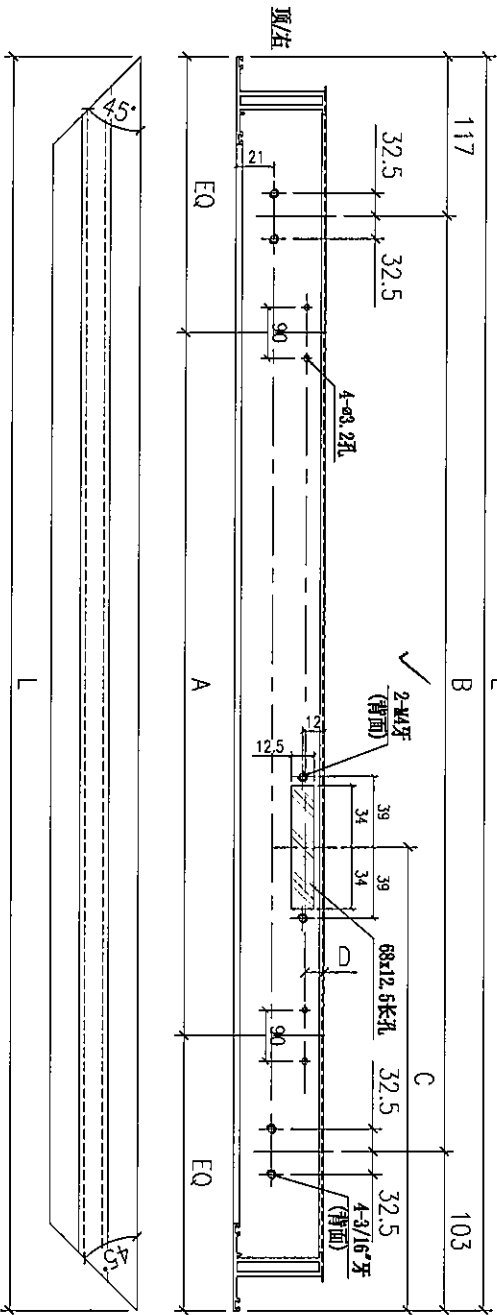
Description: 窗玉料

Material: 6061-T5

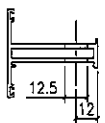
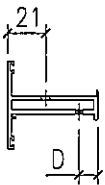
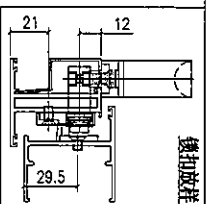
Finish: PVF2

Stamp Drawing No: PRE-CAST ALUM. WINDOW & LOUVER

Rev: -



5/2
5/2



1	X86163-07B	1348.5	2x325cx2	@564.256cx2	213	19	146
1	X86163-07A	1203	500	@491.5cx2	213	9.5	100
序号	部件编号	L	A	B	C	D	数量

Remarks:

Project Name: 康城11期

Project No.: J858

Shop Drawing No.: PRE-CAST ALUM. WINDOW & LOUIRE

Checked: --

Date: --

Drawn: W.E.X

Date: 15-02-2020

Description: 窗玉料

Material: 6061-T5

Finish: PVF2

Tolerance: ±0.5

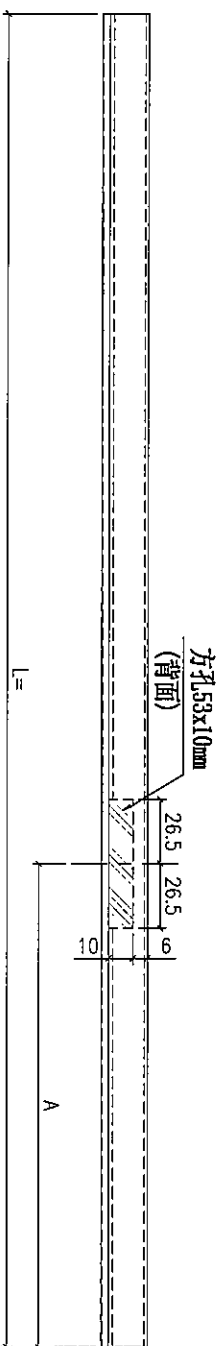
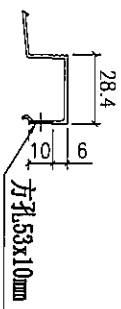
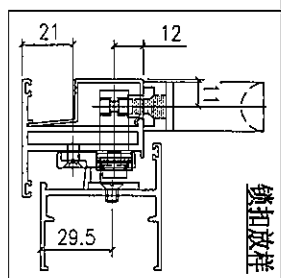
Projection:

Delivery to Site: (Factory)

Assembly No.: X86163-07

Revisions:

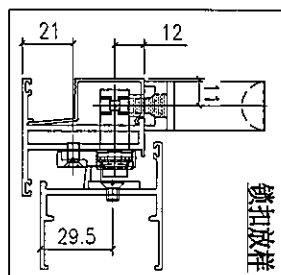
Rev.	Date	Description



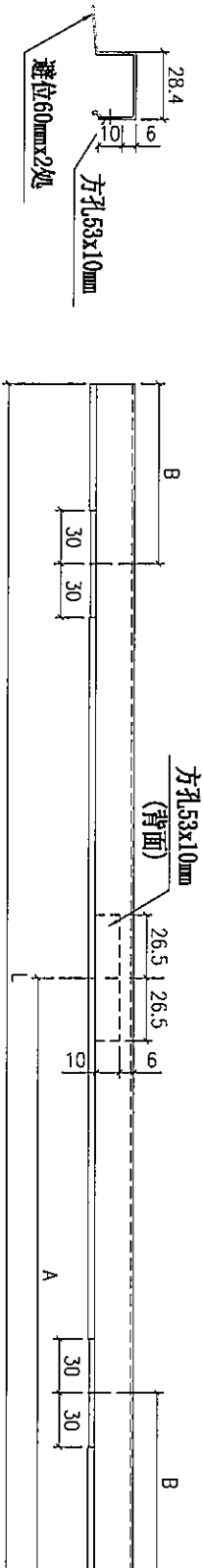
2	X86164-02B	1294.5	181	146
1	X86164-02A	-	-	-
序号	部件编号	L	A	数量

Remarks:

Project Name:	康城11期	Project No.:	J858	Checked:	KEN	Description:	6mm玻璃线	QTY:	-	Delivery to:	Rev.
Shop Drawing No.:	PRE-CAST ALUM. WINDOW & LOUVRE	Rev.:	-	Date:	22-12-2014	Material:	6061-T5	Tolerance:	±0.5	Site:	Assembly No.:
				Drawn:	W.E.X	Finish:	PF2	Projection:		Factory:	X86164-02
				Date:	22-12-2014						Rev.:
											-



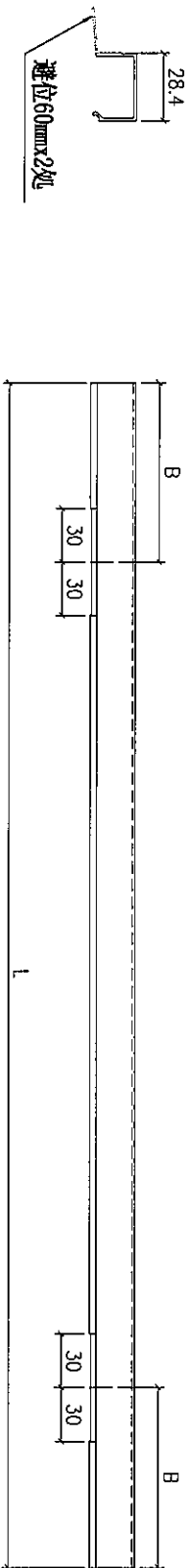
正印玻璃胶
避位



1	X86164-03A	709	354.5	175	3
序号	部件编号	L	A	B	数量

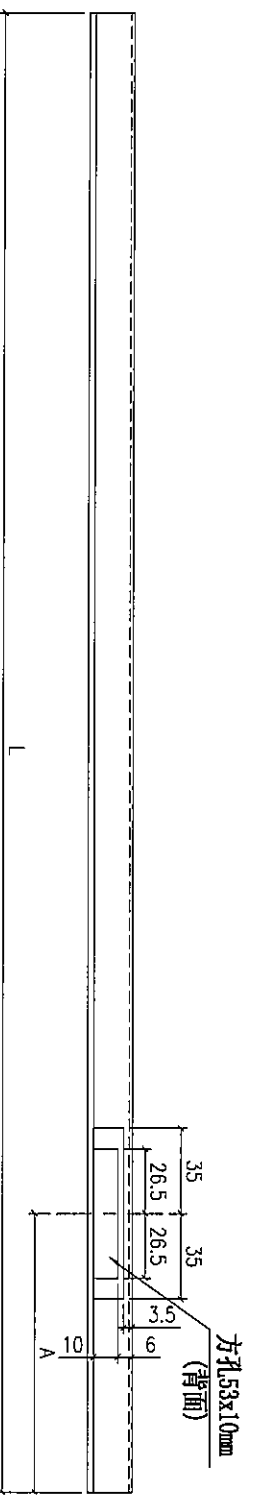
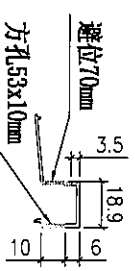
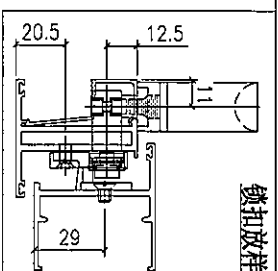
Remarks:		Checked: KEN		Description: 6mm玻璃线		QTY: -		Delivery to: (Factory)		Date:		Amendments:	
Project Name: 康城11期		Project No: J858		Material: 6061-T5		Tolerance: ±0.5		Site:		Rev.:		Date:	
Shop Drawing No: PRE-CAST ALUM. WINDOW & LOUVERE		Rev: -		Date: 22-12-2014		Projection:		Assembly No: X86164-03		Rev.:		Date:	
Drawn: W.E.X		Date: 22-12-2014		Finish: PVF2		Site:		Assembly No: X86164-03		Rev.:		Date:	

FABRICATION DRAWING

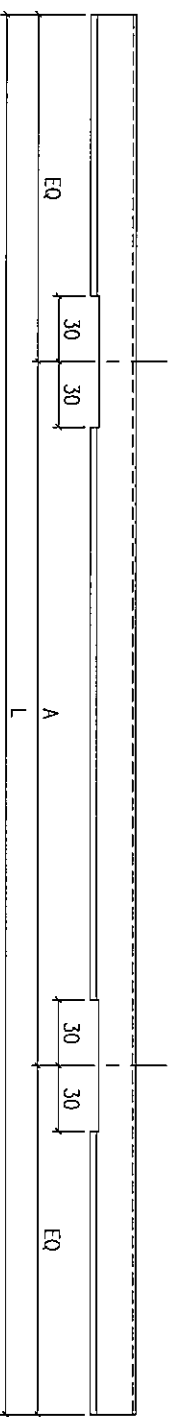
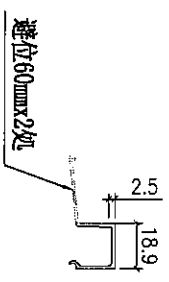


序号	XB6164-04A	584	145	292
1	XB6164-04A	584	145	292
部件编号	L	B	数量	

Remarks:		Checked: KEN		Description: 6mm玻璃线		QTY: -		Delivery to Rev. Date		Amendments	
Project Name: 康城11期		Project No: J858		Date: 22-12-2014		Material: 6061-T5		Tolerance: ±0.5		Site	
Shop Drawing No: PRE-CAST ALUM. WINDOW & LOUVER		Rev: -		Date: 22-12-2014		Finish: PVF2		Projection:		Assembly No: XB6164-04	
										Rev: -	



Remarks:		Checked: KEN		Description: 13.52mm玻璃线		QTY: -		Delivery to Rev. 1		Date	
Project Name: 康城11期		Project No: J858		Material: 6061-T5		Tolerance: ±0.5		Factory		Amendments	
Shop Drawing No: PRE-CAST ALUM. WINDOW & LOUVER		Rev: -		Finish: PVF2		Projection:		Site		Assembly No: X86171-03	
Date: 22-12-2014		Drawn: W.E.X		Date: 22-12-2014		Projection:		Site		Rev: -	
1		X86171-03A		1139		181		100		数量	
序号		部件编号		L		A					



序号	部件编号	L	A	数量
3	X86171-04C	284	70	1
2	X86171-04B	309	75	49
1	X86171-04A	484	120	50

Remarks:		Checked: KEN		Description: 13.52mm玻璃线		QTY: -		Delivery to: (factory)		Rev.		Date		Amendments	
Project Name: 康城11期		Project No. J858		Date: 22-12-2014		Material: 6061-T5		Tolerance: ±0.5		Site		Date		Amendments	
Shop Drawing No. PRE-CAST ALUM. WINDOW & LOUVRE		Rev. -		Drawn: W.E.X		Finish: PVF2		Projection:		Assembly No. X86171-04		Date		Rev. -	

美特鋁質 有限公司
MIDI ALUMINIUM FABRICATOR LTD

工程名稱: 將軍澳日出康城11期
工程號碼: J-858

鋁材開料默認數值		
最大開料長度:	6000	mm
最少開料長度:	6000	mm
每跳一次長度:	50	mm / unit
切割鋸片厚度:	4	mm
開料頭尾切除:	20	每邊 10mm

注意事項

鋁材開料分析方法:

3 = 所有鋁材由大至細的方式分析長料

4 = 第一次長料由最大開始及其餘料由細至大的方式分析長料

鋁料編號	最大開料 長度 (mm)	最少開料 長度 (mm)	每跳 一次長度 (mm/unit)	切割鋸片 厚度 (mm)	開料頭尾 切除 (mm)	總計開料 支數 (支)	分析 方法
X86153	6000	6000	50	4	20	996	3
X86155	6000	6000	50	4	20	1488	3
X86154	6000	6000	50	4	20	744	3
X86164	6000	6000	50	4	20	596	3
X86248	6100	6100	50	4	20	584	3
X86249	5500	5500	50	4	20	146	3
X86250	5600	5600	50	4	20	146	3
X86251	5150	5150	50	4	20	498	3
X86252	6000	6000	50	4	20	249	3
X86253	6000	6000	50	4	20	249	3
B09056	6000	6000	50	4	20	292	3
X86163	6000	6000	50	4	20	996	3
X86171	6000	6000	50	4	20	400	3
X86237	6000	6000	50	4	20	498	3
L065	6000	6000	50	4	20	2384	3



鋁材開料總表

工程號碼: J-858 工程名稱: 將軍澳日出康城11期

序號	鋁料編號	名稱	表面處理		開料長度	實用長料總數量		浪費率(%)
			顏色	層厚		支數	長度	
2	X86153	窗玉连接碼			6000	9	54000	9.29
3	X86155	拉巴用壓板2			6000	5	30000	5.43
4	X86154	拉巴用壓板1			6000	11	66000	4.98
5	X86164	玻璃綫1(單玻)			6000	96	576000	3.41
6	X86248	百葉片			6100	65	396500	1.73
7	X86249	百葉滴水綫			5500	19	104500	5.82
8	X86250	上生下生中橫			5600	19	106400	5.51
9	X86251	生邊企			5150	148	762200	2.14
10	X86252	生窗頂橫			6000	26	156000	1.97
11	X86253	生底橫			6000	26	156000	3.24
12	B09056	45x3mm鋁巴			6000	13	78000	5.33
13	X86163	窗玉料			6000	164	984000	3.86
14	X86171	玻璃綫2(夾膠)			6000	54	324000	4.40
15	X86237	14*3多點鎖拉			6000	45	270000	2.05
16	L065	16x14.5x3鋁角			6000	59	354000	2.69

送至: _____

由: _____

日期: _____

簡短說明: _____

共39頁 第2頁

打印日期: 18/7/2022 打印時間: 20:48

實用料長清單

窗號	實用料長	需要 幅數	需要 支數	需要 總數
1	140	2384	1	2384

最佳 狀況	開料 長度	總計 支數
是	6000	59

實用料長清單

窗號	實用料長	需要 幅數	需要 支數	需要 總數
1	140	2384	1	2384

最佳 狀況	開料 長度	總計 支數	總計長度
是	6000	59	354000



美特鋁質有限公司
MIDI ALUMINIUM FABRICATOR LTD

實用料長清單

窗號	實用料長	需要 幅數	需要 支數	需要 總數
1	140	2384	1	2384

最佳 狀況	開料 長度	總計 支數	總計長度
是	6000	59	354000



工程號碼:J-858, 工程名

開料長度:6000, 總長料支數

鋸片厚度(mm):4, 料頭尾總切除(m)

鋁材開料清單 L065

窗號	編號(用料狀況)	實用長度(長料開數)	需要支數	開料支數	長料支數	餘料支數
1	1-59	140.0	2384	2384	59	0

工程號碼:J-858, 工程名稱:將軍港
開料長度:6000, 總長料支數:59, 總
鋸片厚度(mm):4, 料頭尾總切除(mm):20, 沖

鋁材開料清單 L065

窗號	編號(用料狀況)	實用長度(長料開數)	需要 支數	開料 支數	長料 支數	餘料 支數
1	1-59	140.0	2384	2384	59	0

實用料長清單

窗號	實用料長	需要 幅數	需要 支數	需要 總數
T1A-A/K-1	1012.5	1	1	1
T1A-A/K-1	103	1	1	1
T1A-B/K-15	103	1	45	45
T1A-B/K-16	1012.5	1	45	45
T1B-B/K-1	292.5	1	1	1
T1B-B/K-1	279.5	1	1	1
T2A-A/K-1	1012.5	1	1	1
T2A-A/K-1	103	1	1	1
T2A-B/K-1	1012.5	1	49	49
T2A-B/K-1	103	1	49	49
T2B-A/B-1	867	1	1	1
T2B-A/B-1	103	1	1	1
T2B-B/K-1	292.5	1	1	1
T2B-B/K-1	279.5	1	1	1
T2B-C/B-1	867	1	49	49
T2B-C/B-1	103	1	49	49
T3A-A/K-1	1012.5	1	1	1
T3A-A/K-1	103	1	1	1
T3A-B/K-1	1012.5	1	49	49
T3A-B/K-1	103	1	49	49
T3B-A/B-1	867	1	1	1
T3B-A/B-1	103	1	1	1
T3B-B/K-1	292.5	1	1	1
T3B-B/K-1	279.5	1	1	1
T3B-C/B-1	867	1	49	49
T3B-C/B-1	103	1	49	49

最佳 狀況	開料 長度	總計 支數
是	6000	45

實用料長清單

窗號	實用料長	需要幅數	需要支數	需要總數
T1A-A/K-1	1012.5	1	1	1
T1A-A/K-1	103	1	1	1
T1A-B/K-15	103	1	45	45
T1A-B/K-16	1012.5	1	45	45
T1B-B/K-1	292.5	1	1	1
T1B-B/K-1	279.5	1	1	1
T2A-A/K-1	1012.5	1	1	1
T2A-A/K-1	103	1	1	1
T2A-B/K-1	1012.5	1	49	49
T2A-B/K-1	103	1	49	49
T2B-A/B-1	867	1	1	1
T2B-A/B-1	103	1	1	1
T2B-B/K-1	292.5	1	1	1
T2B-B/K-1	279.5	1	1	1
T2B-C/B-1	867	1	49	49
T2B-C/B-1	103	1	49	49
T3A-A/K-1	1012.5	1	1	1
T3A-A/K-1	103	1	1	1
T3A-B/K-1	1012.5	1	49	49
T3A-B/K-1	103	1	49	49
T3B-A/B-1	867	1	1	1
T3B-A/B-1	103	1	1	1
T3B-B/K-1	292.5	1	1	1
T3B-B/K-1	279.5	1	1	1
T3B-C/B-1	867	1	49	49
T3B-C/B-1	103	1	49	49

最佳狀況	開料長度	總計支數	總計長度
是	6000	45	270000

實用料長清單

窗號	實用料長	需要 幅數	需要 支數	需要 總數
T1A-A/K-1	1012.5	1	1	1
T1A-A/K-1	103	1	1	1
T1A-B/K-15	103	1	45	45
T1A-B/K-16	1012.5	1	45	45
T1B-B/K-1	292.5	1	1	1
T1B-B/K-1	279.5	1	1	1
T2A-A/K-1	1012.5	1	1	1
T2A-A/K-1	103	1	1	1
T2A-B/K-1	1012.5	1	49	49
T2A-B/K-1	103	1	49	49
T2B-A/B-1	867	1	1	1
T2B-A/B-1	103	1	1	1
T2B-B/K-1	292.5	1	1	1
T2B-B/K-1	279.5	1	1	1
T2B-C/B-1	867	1	49	49
T2B-C/B-1	103	1	49	49
T3A-A/K-1	1012.5	1	1	1
T3A-A/K-1	103	1	1	1
T3A-B/K-1	1012.5	1	49	49
T3A-B/K-1	103	1	49	49
T3B-A/B-1	867	1	1	1
T3B-A/B-1	103	1	1	1
T3B-B/K-1	292.5	1	1	1
T3B-B/K-1	279.5	1	1	1
T3B-C/B-1	867	1	49	49
T3B-C/B-1	103	1	49	49

最佳 狀況	開料 長度	總計 支數	總計 總計長度
是	6000	45	270000

鋁材開料清單 X86237

窗號	編號(用料狀況)	實用長度(長料開數)	需要支數	開料支數	長料支數	餘料支數
T1A-B/K-16, T2A-A/K-1, T2A-B/K-1, T3A-A/K-1, T3A-B/K-1	(餘料)1, 10, 10, 20, 20	1012.5	146	12	0	5
T1A-A/K-1, T1A-B/K-16, T2A-B/K-1, T3A-B/K-1	1-30	1012.5		134	30	0
T2B-A/B-1, T2B-C/B-1, T3B-A/B-1, T3B-C/B-1	(餘料)1-30, 33, 33	867.0	100	36	0	32
T2B-C/B-1, T3B-C/B-1	31-41	867.0		64	11	0
T1B-B/K-1, T2B-B/K-1, T3B-B/K-1	(餘料)30, 30-31	292.5	3	3	0	3
T1B-B/K-1, T2B-B/K-1, T3B-B/K-1	(餘料)31-32, 32	279.5	3	3	0	3
T1A-A/K-1, T1A-B/K-15, T2A-A/K-1, T2A-B/K-1, T2B-A/B-1, T2B-C/B-1, T3A-A/K-1, T3A-B/K-1, T3B-A/B-1, T3B-C/B-1	(餘料)31-39, 39, 39-42, 42-43, 43-44, 44	103.0	246	152	0	19
T2A-B/K-1, T2B-C/B-1, T3A-B/K-1, T3B-C/B-1	42-45	103.0		94	4	0



工程號碼: J-858, 工程名稱: 將軍港

開料長度: 6000, 總長料支數: 45, 料

鋸片厚度(mm): 4, 料頭尾總切除(mm): 20, 料

鋁材開料清單 X86237

窗號	編號(用料狀況)	實用長度(長料開數)	需要支數	開料支數	長料支數	餘料支數
T1A-B/K-16, T2A-A/K-1, T2A-B/K-1, T3A-A/K-1, T3A-B/K-1	(餘料)1, 10, 10, 20, 20	1012.5	146	12	0	5
T1A-A/K-1, T1A-B/K-16, T2A-B/K-1, T3A-B/K-1	1-30	1012.5		134	30	0
T2B-A/B-1, T2B-C/B-1, T3B-A/B-1, T3B-C/B-1	(餘料)1-30, 33, 33	867.0	100	36	0	32
T2B-C/B-1, T3B-C/B-1	31-41	867.0		64	11	0
T1B-B/K-1, T2B-B/K-1, T3B-B/K-1	(餘料)30, 30-31	292.5	3	3	0	3
T1B-B/K-1, T2B-B/K-1, T3B-B/K-1	(餘料)31-32, 32	279.5	3	3	0	3
T1A-A/K-1, T1A-B/K-15, T2A-A/K-1, T2A-B/K-1, T2B-A/B-1, T2B-C/B-1, T3A-A/K-1, T3A-B/K-1, T3B-A/B-1, T3B-C/B-1	(餘料)31-39, 39, 39-42, 42-43, 43-44, 44	103.0	246	152	0	19
T2A-B/K-1, T2B-C/B-1, T3A-B/K-1, T3B-C/B-1	42-45	103.0		94	4	0

實用料長清單

窗號	實用料長	需要幅數	需要支數	需要總數
T2B-A/B-1	1139	2	1	2
T2B-A/B-1	484	2	1	2
T2B-C/B-1	1139	2	49	98
T2B-C/B-1	309	2	49	98
T3B-A/B-1	1139	2	1	2
T3B-A/B-1	284	2	1	2
T3B-C/B-1	1139	2	49	98
T3B-C/B-1	484	2	49	98

最佳狀況	開料長度	總計支數	總計長度	浪費率(%)
是	6000	54	324000	4.40

鋁材開料清單 X86171

窗號	編號(用料狀況)	實用長度(長料開數)	需要支數	開料支數	長料支數	餘料支數	編號(剩餘長度)
T2B-C/B-1, T3B-C/B-1	(餘料)1, 21	1139.0	200	6	0	2	1@(265)x1 21@(265)x1
T2B-A/B-1, T2B-C/B-1, T3B-A/B-1, T3B-C/B-1	1-40	1139.0		194	40	0	1@(3694)x1 2-20@(265)x19 21@(3694)x1 22-40@(265)x19
T3B-C/B-1	(餘料)41	484.0	100	10	0	1	41@(124)x1
T2B-A/B-1, T3B-C/B-1	41-49	484.0		90	9	0	41@(5004)x1 42-48@(124)x7 49@(4028)x1
T2B-C/B-1	(餘料)49	309.0	98	12	0	1	49@(272)x1
T2B-C/B-1	50-54	309.0		86	5	0	50-53@(33)x4 54@(2850)x1
T3B-A/B-1	(餘料)54	284.0	2	2	0	1	54@(2274)x1

實用料長清單

窗號	實用料長	需要幅數	需要支數	需要總數
T1A-A/K-1	1348.5	2	1	2
T1A-A/K-1	680	2	1	2
T1A-B/K-7	1348.5	2	45	90
T1A-B/K-8	680	2	45	90
T1B-B/K-1	805	2	1	2
T1B-B/K-1	428	2	1	2
T2A-A/K-1	1348.5	2	1	2
T2A-A/K-1	680	2	1	2
T2A-B/K-1	1348.5	2	49	98
T2A-B/K-1	680	2	49	98
T2B-A/B-1	1203	2	1	2
T2B-A/B-1	580	2	1	2
T2B-B/K-1	805	2	1	2
T2B-B/K-1	428	2	1	2
T2B-C/B-1	1203	2	49	98
T2B-C/B-1	405	2	49	98
T3A-A/K-1	1348.5	2	1	2
T3A-A/K-1	680	2	1	2
T3A-B/K-1	1348.5	2	49	98
T3A-B/K-1	680	2	49	98
T3B-A/B-1	1203	2	1	2
T3B-A/B-1	380	2	1	2
T3B-B/K-1	805	2	1	2
T3B-B/K-1	428	2	1	2
T3B-C/B-1	1203	2	49	98
T3B-C/B-1	580	2	49	98

最佳狀況	開料長度	總計支數	總計長度	浪費率(%)
是	6000	164	984000	3.86

鋁材開料清單 X86163

窗號	編號(用料狀況)	實用長度(長料開數)	需要支數	開料支數	長料支數	餘料支數	編號(剩餘長度)
T1A-B/K-7, T2A-B/K-1, T3A-B/K-1	(餘料)1, 24, 49	1348.5	292	6	0	3	1@(570)x1 24@(570)x1 49@(570)x1
T1A-A/K-1, T1A-B/K-7, T2A-A/K-1, T2A-B/K-1, T3A-A/K-1, T3A-B/K-1	1-73	1348.5		286	73	0	1@(3275)x1 2-23@(570)x22 24@(3275)x1 25-48@(570)x24 49@(3275)x1 50-73@(570)x24
T2B-C/B-1, T3B-C/B-1	(餘料)74, 99	1203.0	200	4	0	2	74@(1152)x1 99@(1152)x1
T2B-A/B-1, T2B-C/B-1, T3B-A/B-1, T3B-C/B-1	74-123	1203.0		196	50	0	74@(3566)x1 75-98@(1152)x24 99@(3566)x1 100-123@(1152)x24
T1B-B/K-1, T2B-B/K-1, T3B-B/K-1	(餘料)74-79	805.0	6	6	0	6	74-79@(343)x6
T1A-A/K-1, T1A-B/K-8, T2A-B/K-1, T3A-A/K-1, T3A-B/K-1	(餘料)80-123, 130, 142, 142	680.0	292	54	0	47	80-123@(468)x44 130@(508)x1 142@(1876)x1 142@(508)x1
T1A-B/K-8, T2A-A/K-1, T2A-B/K-1, T3A-B/K-1	124-154	680.0		238	31	0	124-129@(508)x6 130@(4612)x1 131-141@(508)x11 142@(3244)x1 143-154@(508)x12
T3B-C/B-1	(餘料)155	580.0	100	8	0	1	155@(140)x1
T2B-A/B-1, T3B-C/B-1	155-164	580.0		92	10	0	155@(4812)x1 156-164@(140)x9
T1B-B/K-1, T2B-B/K-1, T3B-B/K-1	(餘料)1-6	428.0	6	6	0	6	1-6@(138)x6
T2B-C/B-1	(餘料)7-73, 80-110	405.0	98	98	0	98	7-73@(161)x67 80-110@(59)x31
T3B-A/B-1	(餘料)111-112	380.0	2	2	0	2	111-112@(84)x2

實用料長清單

窗號	實用料長	需要 幅數	需要 支數	需要 總數
1	248	292	1	292

最佳 狀況	開料 長度	總計 支數	總計長度	浪費率(%)
是	6000	13	78000	5.33

工程號碼: J-858, 工程名
開料長度: 6000, 總長料支
鋸片厚度(mm): 4, 料頭尾總切除(m)

鋁材開料清單 B09056

窗號	編號(用料狀況)	實用長度(長料開數)	需要 支數	開料 支數	長料 支數	餘料 支數
1	1-13	248.0	292	292	13	0

4
2
16
4
2
6
2
6
8

工程號碼: J-858, 工程名稱: 將軍澳日出康城11期
 開料長度: 6000, 總長料支數: 13, 總開料支數: 292
 鋸片厚度(mm): 4, 料頭尾總切除(mm): 20, 浪費率(%): 5.33

鋁材開料清單 B09056

窗號	編號(用料狀況)	實用長度(長料開數)	需要支數	開料支數	長料支數	餘料支數	編號(剩餘長度)
1	1-13	248.0	292	292	13	0	1-12@(184)x12 13@(1948)x1

4
2
16
4
2
6
2
6
8

實用料長清單

窗號	實用料長	需要 幅數	需要 支數	需要 總數
T1A-A/K-1	674	1	1	1
T1A-B/K-3	674	1	45	45
T1B-B/K-1	799	1	1	1
T2A-A/K-1	674	1	1	1
T2A-B/K-1	674	1	49	49
T2B-A/B-1	574	1	1	1
T2B-B/K-1	799	1	1	1
T2B-C/B-1	399	1	49	49
T3A-A/K-1	674	1	1	1
T3A-B/K-1	674	1	49	49
T3B-A/B-1	374	1	1	1
T3B-B/K-1	799	1	1	1
T3B-C/B-1	574	1	49	49

最佳 狀況	開料 長度	總計 支數	總計長度	浪費率(%)
是	6000	26	156000	3.24

鋁材開料清單 X86253

窗號	編號(用料狀況)	實用長度(長料開數)	需要 支數	開料 支數	長料 支數	餘料 支數	編號(剩餘長度)
T2B-B/K-1, T3B-B/K-1	(餘料)1, 1	799.0	3	2	0	2	1@(4374)x1 1@(3571)x1
T1B-B/K-1	1	799.0		1	1	0	1@(5177)x1
T1A-A/K-1, T1A-B/K-3, T2A-A/K-1, T2A-B/K-1, T3A-A/K-1, T3A-B/K-1	(餘料)1, 1, 7, 7, 13, 13	674.0	146	17	0	6	1@(2893)x1 1@(181)x1 7@(4624)x1 7@(556)x1 13@(3268)x1 13@(556)x1
T1A-B/K-3, T2A-B/K-1, T3A-B/K-1	2-19	674.0		129	18	0	2-6@(556)x5 7@(5302)x1 8-12@(556)x5 13@(3946)x1 14-18@(556)x5 19@(2590)x1
T2B-A/B-1, T3B-C/B-1	(餘料)19, 19	574.0	50	4	0	2	19@(2012)x1 19@(278)x1
T3B-C/B-1	20-24	574.0		46	5	0	20-23@(200)x4 24@(2512)x1
T2B-C/B-1	(餘料)2-18, 24	399.0	49	23	0	18	2-18@(153)x17 24@(94)x1
T2B-C/B-1	25-26	399.0		26	2	0	25@(338)x1 26@(1144)x1
T3B-A/B-1	(餘料)26	374.0	1	1	0	1	26@(766)x1

實用料長清單

窗號	實用料長	需要幅數	需要支數	需要總數
T1A-A/K-1	682	1	1	1
T1A-B/K-2	682	1	45	45
T1B-B/K-1	807	1	1	1
T2A-A/K-1	682	1	1	1
T2A-B/K-1	682	1	49	49
T2B-A/B-1	582	1	1	1
T2B-B/K-1	807	1	1	1
T2B-C/B-1	407	1	49	49
T3A-A/K-1	682	1	1	1
T3A-B/K-1	682	1	49	49
T3B-A/B-1	382	1	1	1
T3B-B/K-1	807	1	1	1
T3B-C/B-1	582	1	49	49

最佳狀況	開料長度	總計支數	總計長度	浪費率(%)
是	6000	26	156000	1.97

鋁材開料清單 X86252

窗號	編號(用料狀況)	實用長度(長料開數)	需要支數	開料支數	長料支數	餘料支數	編號(剩餘長度)
T2B-B/K-1, T3B-B/K-1	(餘料)1, 1	807.0	3	2	0	2	1@(4358)x1 1@(3547)x1
T1B-B/K-1	1	807.0		1	1	0	1@(5169)x1
T1A-A/K-1, T1A-B/K-2, T2A-A/K-1, T2A-B/K-1, T3A-A/K-1, T3A-B/K-1	(餘料)1, 1, 7, 7, 13, 13	682.0	146	17	0	6	1@(2861)x1 1@(117)x1 7@(4608)x1 7@(492)x1 13@(3236)x1 13@(492)x1
T1A-B/K-2, T2A-B/K-1, T3A-B/K-1	2-19	682.0		129	18	0	2-6@(492)x5 7@(5294)x1 8-12@(492)x5 13@(3922)x1 14-18@(492)x5 19@(2550)x1
T2B-A/B-1, T3B-C/B-1	(餘料)19, 19	582.0	50	4	0	2	19@(1964)x1 19@(206)x1
T3B-C/B-1	20-24	582.0		46	5	0	20-23@(120)x4 24@(2464)x1
T2B-C/B-1	(餘料)2-18, 24	407.0	49	22	0	18	2-18@(81)x17 24@(409)x1
T2B-C/B-1	25-26	407.0		27	2	0	25@(226)x1 26@(637)x1
T3B-A/B-1	(餘料)24	382.0	1	1	0	1	24@(23)x1

實用料長清單

窗號	實用料長	需要幅數	需要支數	需要總數
T1A-A/K-1	1673	2	1	2
T1A-B/K-1	1673	2	45	90
T1B-B/K-1	473	2	1	2
T2A-A/K-1	1673	2	1	2
T2A-B/K-1	1673	2	49	98
T2B-A/B-1	1248	2	1	2
T2B-B/K-1	473	2	1	2
T2B-C/B-1	1248	2	49	98
T3A-A/K-1	1673	2	1	2
T3A-B/K-1	1673	2	49	98
T3B-A/B-1	1248	2	1	2
T3B-B/K-1	473	2	1	2
T3B-C/B-1	1248	2	49	98

最佳狀況	開料長度	總計支數	總計長度	浪費率(%)
是	5150	148	762200	2.14

工程號碼: J-858, 工程名稱: 將軍澳日出康城11期
開料長度: 5150, 總長料支數: 148, 總開料支數: 498
鋸片厚度(mm): 4, 料頭尾總切除(mm): 20, 浪費率(%): 2.14

鋁材開料清單 X86251

窗號	編號(用料狀況)	實用長度(長料開數)	需要支數	開料支數	長料支數	餘料支數	編號(剩餘長度)
T1A-B/K-1, T2A-A/K-1, T2A-B/K-1, T3A-B/K-1	(餘料)1, 31-32, 65	1673.0	292	5	0	4	1@(99)x1 31-32@(99)x2 65@(99)x1
T1A-A/K-1, T1A-B/K-1, T2A-A/K-1, T2A-B/K-1, T3A-A/K-1, T3A-B/K-1	1-98	1673.0		287	98	0	1@(1776)x1 2-30@(99)x29 31@(1776)x1 32@(3453)x1 33-64@(99)x32 65@(1776)x1 66-97@(99)x32 98@(3453)x1
T2B-A/B-1, T3B-A/B-1	(餘料)98, 123	1248.0	200	4	0	2	98@(949)x1 123@(122)x1
T2B-C/B-1, T3B-C/B-1	99-148	1248.0		196	50	0	99-122@(122)x24 123@(2626)x1 124-147@(122)x24 148@(2626)x1
T1B-B/K-1, T2B-B/K-1, T3B-B/K-1	(餘料)98, 148, 148, 148	473.0	6	6	0	4	98@(472)x1 148@(2149)x1 148@(1195)x1 148@(241)x1

實用料長清單

窗號	實用料長	需要 幅數	需要 支數	需要 總數
T1A-A/K-1	682	1	1	1
T1A-B/K-5	682	1	45	45
T2A-A/K-1	682	1	1	1
T2A-B/K-1	682	1	49	49
T3A-A/K-1	682	1	1	1
T3A-B/K-1	682	1	49	49

最佳 狀況	開料 長度	總計 支數	總計長度	浪費率(%)
是	5600	19	106400	5.51

工程號碼: J-858, 工程名稱: 將軍澳日出康城11期
開料長度: 5600, 總長料支數: 19, 總開料支數: 146
鋸片厚度(mm): 4, 料頭尾總切除(mm): 20, 浪費率(%): 5.51

鋁材開料清單 X86250

窗號	編號(用料狀況)	實用長度(長料開數)	需要 支數	開料 支數	長料 支數	餘料 支數	編號(剩餘長度)
T1A-B/K-5, T2A-A/K-1, T2A-B/K-1, T3A-B/K-1, T1A-A/K-1, T1A-B/K-5, T2A-B/K-1, T3A-A/K-1, T3A-B/K-1	(餘料)1, 6, 6, 13, 1-19	682.0	146	146	19	4	1@(92)x1 6@(778)x1 6@(92)x1 13@(92)x1 1@(4894)x1 2-5@(92)x4 6@(1464)x1 7-12@(92)x6 13@(4894)x1 14-18@(92)x5 19@(4208)x1

4
2
16
4
2
6
2
6
8

實用料長清單

窗號	實用料長	需要 幅數	需要 支數	需要 總數
T1A-A/K-1	667.5	1	1	1
T1A-B/K-4	667.5	1	45	45
T2A-A/K-1	667.5	1	1	1
T2A-B/K-1	667.5	1	49	49
T3A-A/K-1	667.5	1	1	1
T3A-B/K-1	667.5	1	49	49

最佳 狀況	開料 長度	總計 支數	總計長度	浪費率(%)
是	5500	19	104500	5.82

工程號碼: J-858, 工程名稱: 將軍澳日出康城11期
開料長度: 5500, 總長料支數: 19, 總開料支數: 146
鋸片厚度(mm): 4, 料頭尾總切除(mm): 20, 浪費率(%): 5.82

鋁材開料清單 X86249

窗號	編號(用料狀況)	實用長度(長料開數)	需要支數	開料支數	長料支數	餘料支數	編號(剩餘長度)
T1A-B/K-4, T2A-A/K-1, T2A-B/K-1, T3A-B/K-1, T1A-A/K-1, T1A-B/K-4, T2A-B/K-1, T3A-A/K-1, T3A-B/K-1	(餘料)1, 6, 6, 13, 1-19	667.5	146	146	19	4	1@(108)x1 6@(779.5)x1 6@(108)x1 13@(108)x1 1@(4808.5)x1 2-5@(108)x4 6@(1451)x1 7-12@(108)x6 13@(4808.5)x1 14-18@(108)x5 19@(4137)x1

4
2
16
4
2
6
2
6
8

實用料長清單

窗號	實用料長	需要幅數	需要支數	需要總數
T1A-A/K-1	661	4	1	4
T1A-B/K-6	661	4	45	180
T2A-A/K-1	661	4	1	4
T2A-B/K-1	661	4	49	196
T3A-A/K-1	661	4	1	4
T3A-B/K-1	661	4	49	196

最佳狀況	開料長度	總計支數	總計長度	浪費率(%)
是	6100	65	396500	1.73

工程號碼: J-858, 工程名稱: 將軍澳日出康城11期
開料長度: 6100, 總長料支數: 65, 總開料支數: 584
鋸片厚度(mm): 4, 料頭尾總切除(mm): 20, 浪費率(%): 1.73

鋁材開料清單 X86248

窗號	編號(用料狀況)	實用長度(長料開數)	需要支數	開料支數	長料支數	餘料支數	編號(剩餘長度)
T1A-B/K-6, T2A-A/K-1, T2A-B/K-1, T3A-A/K-1, T3A-B/K-1, T1A-A/K-1, T1A-B/K-6, T2A-B/K-1, T3A-A/K-1, T3A-B/K-1	(餘料)1, 21, 21, 43-44, 1-65	661.0	584	584	65	5	1@(95)x1 21@(760)x1 21@(95)x1 43-44@(95)x2 1@(3420)x1 2-20@(95)x19 21@(3420)x1 22-42@(95)x21 43@(2090)x1 44@(5415)x1 45-64@(95)x20 65@(760)x1

實用料長清單

窗號	實用料長	需要幅數	需要支數	需要總數
T1A-A/K-1	1284.5	2	1	2
T1A-A/K-1	584	2	1	2
T1A-B/K-10	584	2	45	90
T1A-B/K-9	1284.5	2	45	90
T1B-B/K-1	709	2	1	2
T1B-B/K-1	364	2	1	2
T2A-A/K-1	1284.5	2	1	2
T2A-A/K-1	584	2	1	2
T2A-B/K-1	1284.5	2	49	98
T2A-B/K-1	584	2	49	98
T2B-B/K-1	709	2	1	2
T2B-B/K-1	364	2	1	2
T3A-A/K-1	1284.5	2	1	2
T3A-A/K-1	584	2	1	2
T3A-B/K-1	1284.5	2	49	98
T3A-B/K-1	584	2	49	98
T3B-B/K-1	709	2	1	2
T3B-B/K-1	364	2	1	2

最佳狀況	開料長度	總計支數	總計長度	浪費率(%)
是	6000	96	576000	3.41

工程號碼: J-858, 工程名稱: 將軍澳日出康城11期
開料長度: 6000, 總長料支數: 96, 總開料支數: 596
鋸片厚度(mm): 4, 料頭尾總切除(mm): 20, 浪費率(%): 3.41

鋁材開料清單 X86164

窗號	編號(用料狀況)	實用長度(長料開數)	需要支數	開料支數	長料支數	餘料支數	編號(剩餘長度)
T1A-B/K-9, T2A-B/K-1, T3A-B/K-1	(餘料)1, 24, 49	1284.5	292	6	0	3	1@(826)x1 24@(826)x1 49@(826)x1
T1A-A/K-1, T1A-B/K-9, T2A-A/K-1, T2A-B/K-1, T3A-A/K-1, T3A-B/K-1	1-73	1284.5		286	73	0	1@(3403)x1 2-23@(826)x22 24@(3403)x1 25-48@(826)x24 49@(3403)x1 50-73@(826)x24
T1B-B/K-1, T2B-B/K-1, T3B-B/K-1	(餘料)1-6	709.0	6	6	0	6	1-6@(113)x6
T1A-A/K-1, T1A-B/K-10, T2A-A/K-1, T2A-B/K-1, T3A-A/K-1, T3A-B/K-1	(餘料)7-73, 76, 76, 86, 86	584.0	292	77	0	71	7-73@(238)x67 76@(1864)x1 76@(100)x1 86@(1864)x1 86@(100)x1
T1A-B/K-10, T2A-B/K-1, T3A-B/K-1	74-96	584.0		215	23	0	74-75@(100)x2 76@(3040)x1 77-85@(100)x9 86@(3040)x1 87-95@(100)x9 96@(3040)x1
T1B-B/K-1, T2B-B/K-1, T3B-B/K-1	(餘料)96, 96, 96	364.0	6	6	0	3	96@(2304)x1 96@(1568)x1 96@(832)x1

實用料長清單

窗號	實用料長	需要幅數	需要支數	需要總數
T1A-A/K-1	80	3	1	3
T1A-B/K-13	80	3	45	135
T1B-B/K-1	80	2	1	2
T2A-A/K-1	80	3	1	3
T2A-B/K-1	80	3	49	147
T2B-A/B-1	80	3	1	3
T2B-B/K-1	80	2	1	2
T2B-C/B-1	80	3	49	147
T3A-A/K-1	80	3	1	3
T3A-B/K-1	80	3	49	147
T3B-A/B-1	80	3	1	3
T3B-B/K-1	80	2	1	2
T3B-C/B-1	80	3	49	147

最佳狀況	開料長度	總計支數	總計長度	浪費率(%)
是	6000	11	66000	4.98



鋁材開料清單 X86154

窗號	編號(用料狀況)	實用長度(長料開數)	需要支數	開料支數	長料支數	餘料支數	編號(剩餘長度)
T1A-B/K-13, T1B-B/K-1, T2A-A/K-1, T2A-B/K-1, T2B-A/B-1, T2B-B/K-1, T2B-C/B-1, T3A-A/K-1, T3A-B/K-1, T3B-A/B-1, T3B-B/K-1, T3B-C/B-1, T1A-A/K-1, T1A-B/K-13, T2A-A/K-1, T2A-B/K-1, T2B-C/B-1, T3A-B/K-1, T3B-C/B-1	(餘料)1-2, 2-3, 5, 5, 5, 7, 7, 9, 9, 9, 1-11	80.0	744	744	11	12	1@(16)x1 2@(184)x1 2-3@(16)x2 5@(5224)x1 5@(5056)x1 5@(16)x1 7@(4384)x1 7@(16)x1 9@(3712)x1 9@(3544)x1 9@(16)x1 1@(5728)x1 2@(352)x1 3@(5896)x1 4@(16)x1 5@(5476)x1 6@(16)x1 7@(4636)x1 8@(16)x1 9@(3964)x1 10@(16)x1 11@(3124)x1

4

2

16

4

2

6

2

6

8

實用料長清單

窗號	實用料長	需要幅數	需要支數	需要總數
T1A-A/K-1	15	6	1	6
T1A-B/K-14	15	6	45	270
T1B-B/K-1	15	4	1	4
T2A-A/K-1	15	6	1	6
T2A-B/K-1	15	6	49	294
T2B-A/B-1	15	6	1	6
T2B-B/K-1	15	4	1	4
T2B-C/B-1	15	6	49	294
T3A-A/K-1	15	6	1	6
T3A-B/K-1	15	6	49	294
T3B-A/B-1	15	6	1	6
T3B-B/K-1	15	4	1	4
T3B-C/B-1	15	6	49	294

最佳狀況	開料長度	總計支數	總計長度	浪費率(%)
是	6000	5	30000	5.43



工程號碼: J-858, 工程名稱: 將軍澳日出康城11期

開料長度: 6000, 總長料支數: 5, 總開料支數: 1488

鋸片厚度(mm): 4, 料頭尾總切除(mm): 20, 浪費率(%): 5.43

鋁材開料清單 X86155

窗號	編號(用料狀況)	實用長度(長料開數)	需要支數	開料支數	長料支數	餘料支數	編號(剩餘長度)
T1A-B/K-14, T1B-B/K-1, T2A-A/K-1, T2A-B/K-1, T2B-A/B-1, T2B-B/K-1, T2B-C/B-1, T3A-A/K-1, T3A-B/K-1, T3B-A/B-1, T3B-B/K-1, T3B-C/B-1, T1A-A/K-1, T2A-B/K-1, T2B-C/B-1, T3A-B/K-1, T3B-C/B-1	(餘料)1, 1, 1, 1-2, 2, 2-3, 3-4, 4, 4, 1-5	15.0	1488	1488	5	12	1@(736)x1 1@(660)x1 1@(546)x1 1@(14)x1 2@(812)x1 2@(736)x1 2@(14)x1 3@(1002)x1 3@(14)x1 4@(1268)x1 4@(1192)x1 4@(14)x1 1@(5866)x1 2@(926)x1 3@(1116)x1 4@(1382)x1 5@(1572)x1

4

2

16

4

2

6

2

6

8

實用料長清單

窗號	實用料長	需要幅數	需要支數	需要總數
T1A-A/K-1	45	4	1	4
T1A-B/K-11	45	4	45	180
T1B-B/K-1	45	4	1	4
T2A-A/K-1	45	4	1	4
T2A-B/K-1	45	4	49	196
T2B-A/B-1	45	4	1	4
T2B-B/K-1	45	4	1	4
T2B-C/B-1	45	4	49	196
T3A-A/K-1	45	4	1	4
T3A-B/K-1	45	4	49	196
T3B-A/B-1	45	4	1	4
T3B-B/K-1	45	4	1	4
T3B-C/B-1	45	4	49	196

最佳狀況	開料長度	總計支數	總計長度	浪費率(%)
是	6000	9	54000	9.29

工程號碼: J-858, 工程名稱: 將軍澳日出康城11期

開料長度: 6000, 總長料支數: 9, 總開料支數: 996

鋸片厚度(mm): 4, 料頭尾總切除(mm): 20, 浪費率(%): 9.29

鋁材開料清單 X86153

窗號	編號(用料狀況)	實用長度(長料開數)	需要支數	開料支數	長料支數	餘料支數	編號(剩餘長度)
T1A-B/K-11, T1B-B/K-1, T2A-A/K-1, T2A-B/K-1, T2B-A/B-1, T2B-B/K-1, T2B-C/B-1, T3A-A/K-1, T3A-B/K-1, T3B-A/B-1, T3B-B/K-1, T3B-C/B-1, T1A-A/K-1, T1A-B/K-11, T2A-B/K-1, T2B-C/B-1, T3A-B/K-1, T3B-C/B-1	(餘料)1-2, 2, 2, 4, 4, 4-5, 5, 7, 7, 7, 1-9	45.0	996	996	9	12	1@(2)x1 2@(2746)x1 2@(2550)x1 2@(2)x1 4@(4706)x1 4@(4510)x1 4@(2)x1 5@(688)x1 5@(2)x1 7@(2844)x1 7@(2648)x1 7@(2)x1 1@(5784)x1 2@(2942)x1 3@(2)x1 4@(4902)x1 5@(884)x1 6@(2)x1 7@(3040)x1 8@(2)x1 9@(5000)x1

4

2

16

4

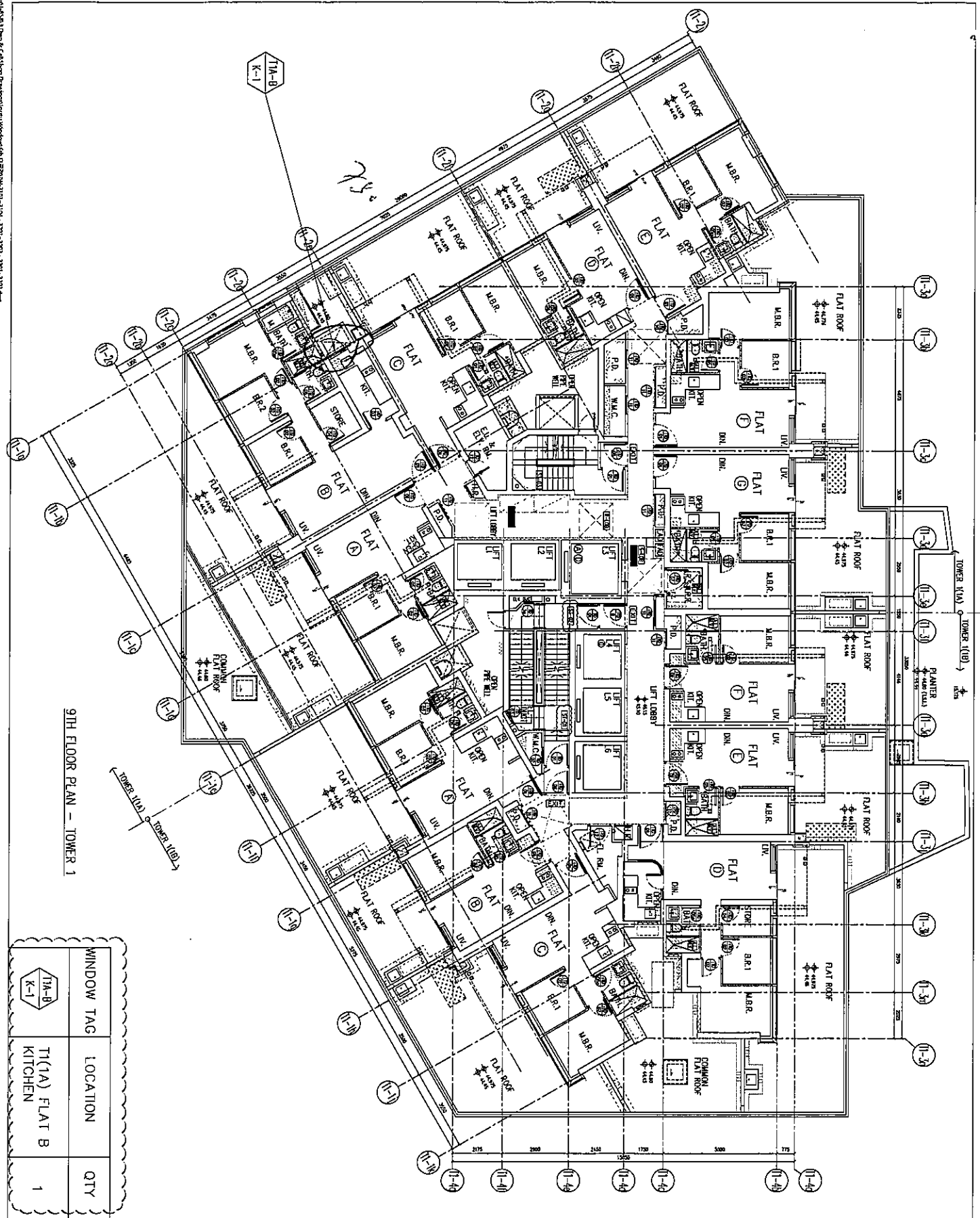
2

6

2

6

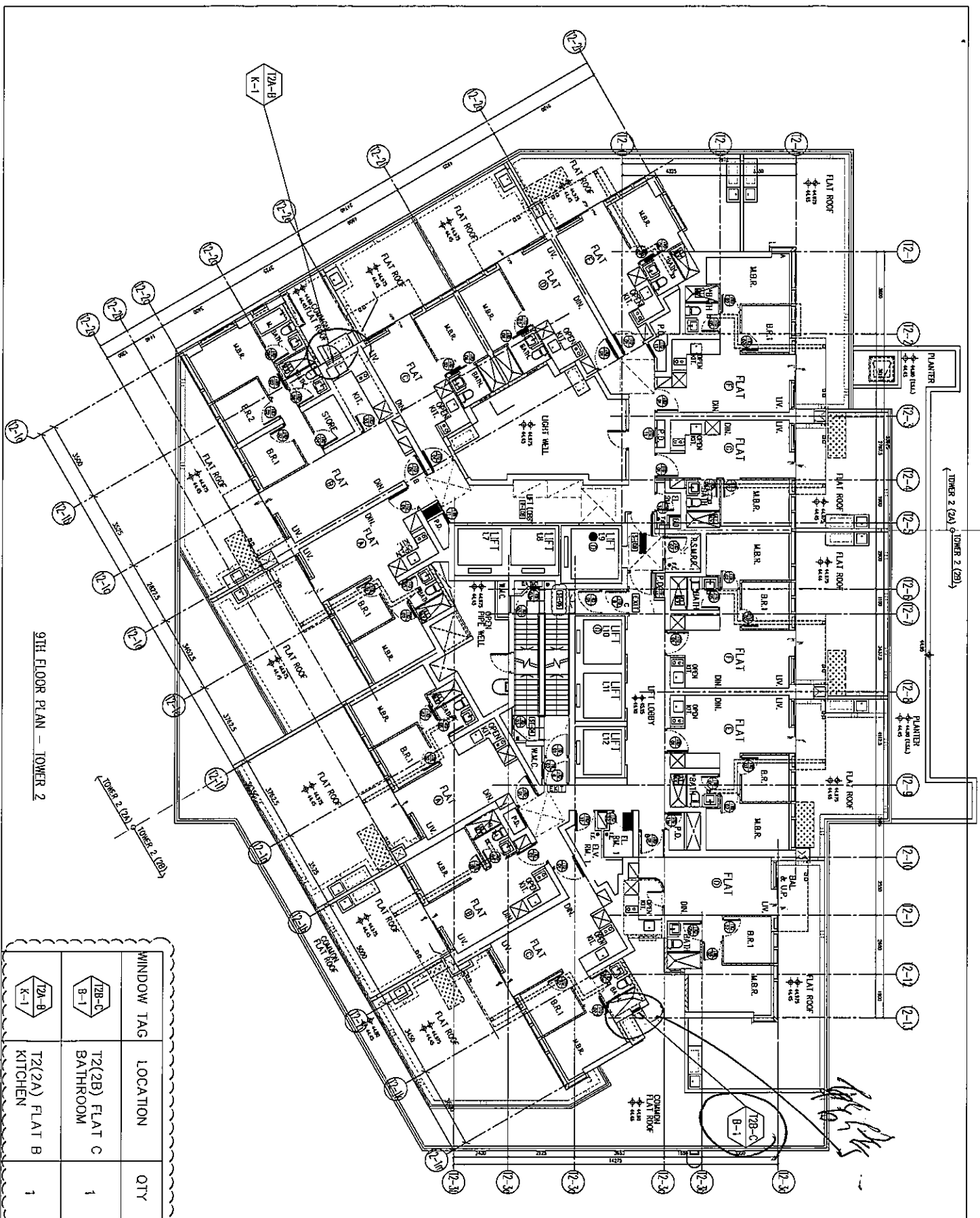
8



9TH FLOOR PLAN - TOWER 1

WINDOW TAG	LOCATION	QTY
T1(A) FLAT B KITCHEN		1

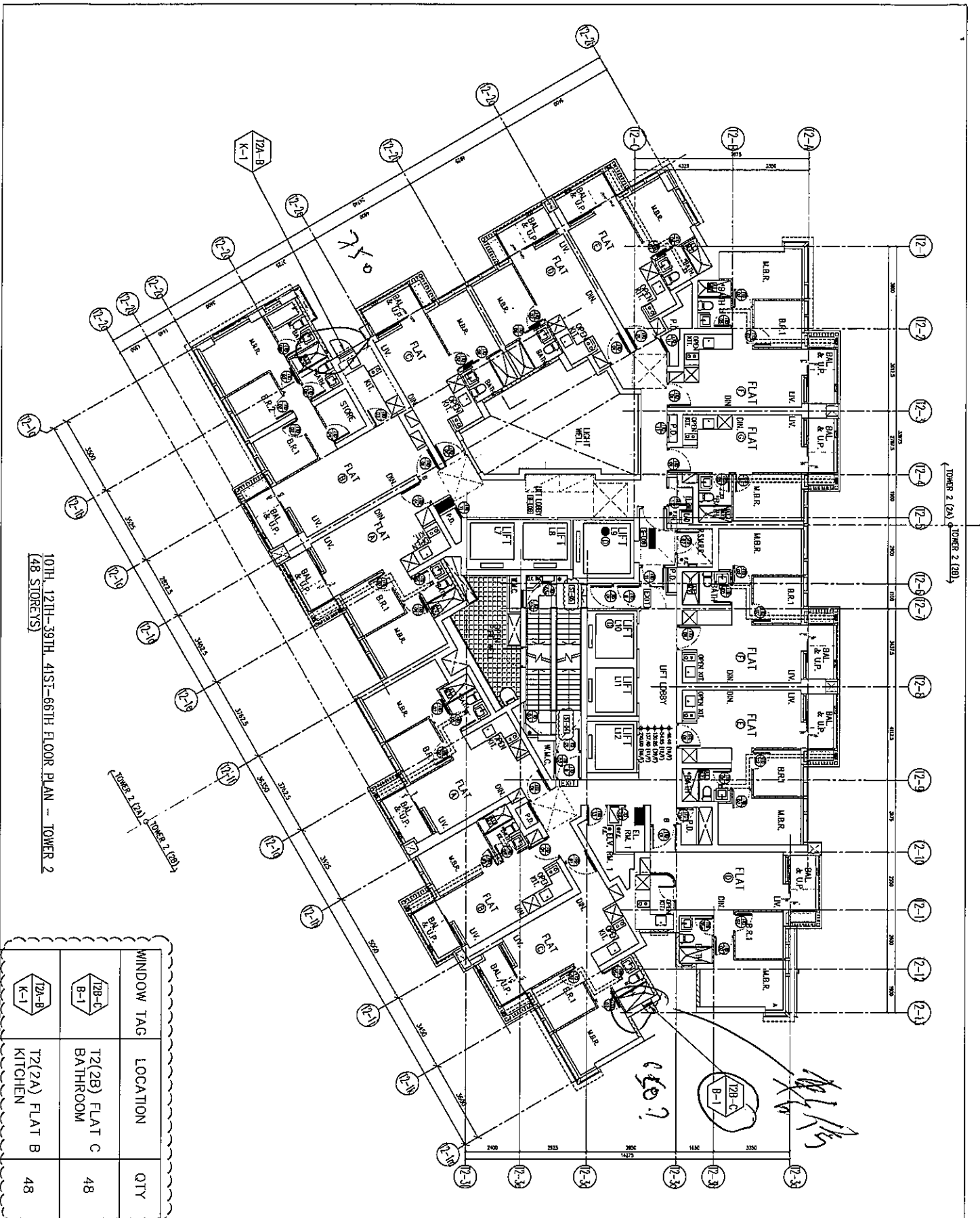
<p>CLIENT: 信和置業有限公司 Sino Land Company Limited</p>	<p>ARCHITECT: ronald lu & partners Ronald Lu & Partners (HK) Ltd. 呂志文建築師事務所 (香港) 有限公司</p>	<p>STRUCTURAL ENGINEER: AEOM</p>	<p>SCAFFOLDING CONSULTANT: AEOM</p>	<p>DATE: 1. ALL DIMENSIONS ARE IN METERS 2. ALL DIMENSIONS ARE ROUNDED UP TO NEAREST WHOLE NUMBER 3. ALL DIMENSIONS TO BE TOLERANCE ON SITE</p>	<p>PROJECT: PROPOSED RESIDENTIAL DEVELOPMENT AT 'HOOI' CENT, PHASE 11, LUMPS PARK ISHEDU AVENUE 0, H.K.</p>	<p>DATE: 04-OCT-21 SCALE: 1:150 DRAWN BY: CHECKED BY:</p>	<p>PROJECT NO.: J-1058 DATE: 04-OCT-21 SCALE: 1:150 DRAWN BY: CHECKED BY:</p>	<p>CLIENT: 信和置業有限公司 Sino Land Company Limited</p>	<p>ARCHITECT: ronald lu & partners Ronald Lu & Partners (HK) Ltd. 呂志文建築師事務所 (香港) 有限公司</p>	<p>STRUCTURAL ENGINEER: AEOM</p>	<p>SCAFFOLDING CONSULTANT: AEOM</p>	<p>DATE: 1. ALL DIMENSIONS ARE IN METERS 2. ALL DIMENSIONS ARE ROUNDED UP TO NEAREST WHOLE NUMBER 3. ALL DIMENSIONS TO BE TOLERANCE ON SITE</p>	<p>PROJECT: PROPOSED RESIDENTIAL DEVELOPMENT AT 'HOOI' CENT, PHASE 11, LUMPS PARK ISHEDU AVENUE 0, H.K.</p>	<p>DATE: 04-OCT-21 SCALE: 1:150 DRAWN BY: CHECKED BY:</p>	<p>PROJECT NO.: J-1058 DATE: 04-OCT-21 SCALE: 1:150 DRAWN BY: CHECKED BY:</p>
---	--	---	--	---	---	--	--	---	--	---	--	---	---	--	--



9TH FLOOR PLAN - TOWER 2

WINDOW TAG	LOCATION	QTY
72B-C	T2(2B) FLAT C BATHROOM	1
72A-B	T2(2A) FLAT B KITCHEN	1

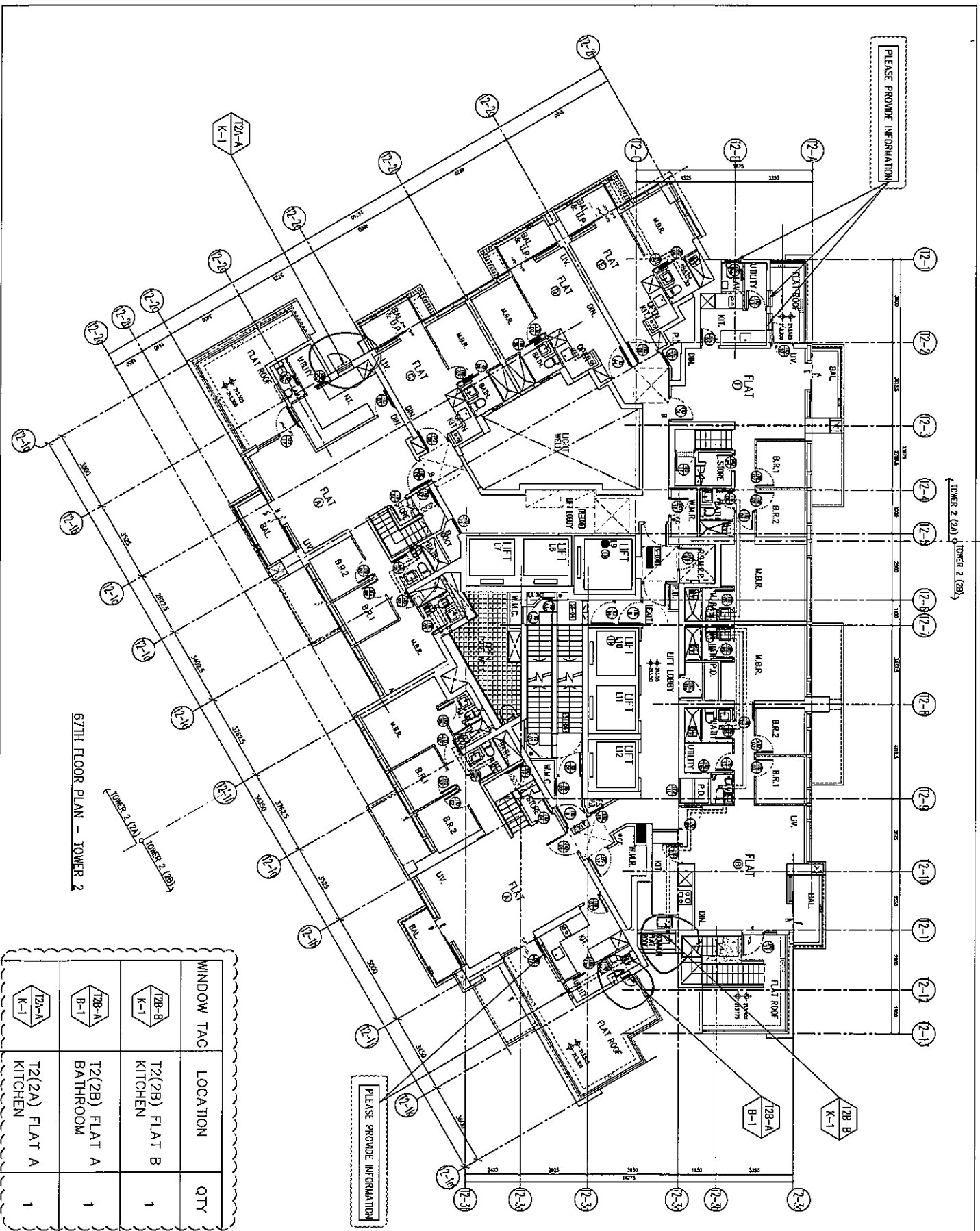
<p>CLIENT: 信和置業有限公司 Sino Land Company Limited</p>	<p>ARCHITECT: Ronald Lu & Partners (HK) Ltd. 羅國利建築師事務所(香港)有限公司</p>	<p>STRUCTURAL ENGINEER: AECOM</p>	<p>FAÇADE CONSULTANT: AECOM</p>
<p>DATE: 04-OCT-21 SCALE: 1:150</p>	<p>PROJECT: PROPOSED RESIDENTIAL DEVELOPMENT AT TKOIL 709P, PHASE 11, LOMA'S PARK TSUNG HWAI C. N.T.</p>	<p>NOTE: 1. ALL DIMENSIONS ARE IN METERS. 2. ALL DIMENSIONS ARE TAKEN FROM OUTSIDE. 3. ALL DIMENSIONS TO BE VERIFIED ON SITE BEFORE CONSTRUCTION.</p>	<p>LEGEND: 1. F.F.L. - FINISHED FLOOR LEVEL 2. S.F.L. - STRUCTURAL FLOOR LEVEL 3. R.F.L. - REVERSED DIM.</p>
<p>DRAWN BY: M.T.D. (M.T.D. ARCHITECTURE ENGINEERING LTD.) 500 Cheong Cheong Road, Kowloon Tel: (852) 27777855 Fax: (852) 27777855 DWG NO.: 18548-1W-2301</p>	<p>CHECKED BY:</p>	<p>DATE: 04-OCT-21</p>	<p>REV.: -</p>



10TH, 12TH-39TH, 41ST-66TH FLOOR PLAN - TOWER 2
(48 STOREYS)

WINDOW TAG	LOCATION	QTY
12A-B K-1	T2(2A) FLAT B KITCHEN	48
12B-C B-1	T2(2B) FLAT C BATHROOM	48

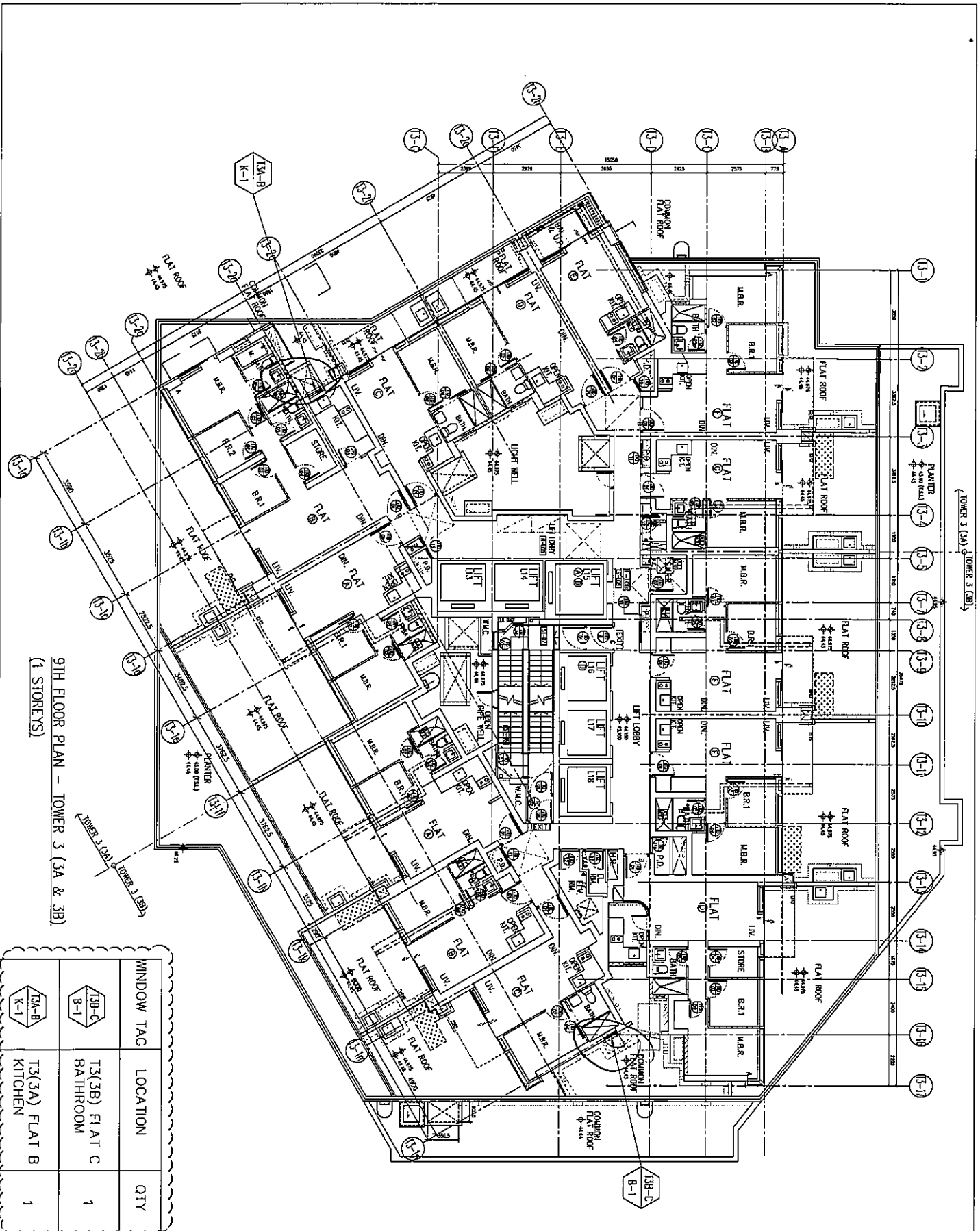
<p>DATE: 04-OCT-21 SCALE: 1:150</p>	<p>PROJECT: PROPOSED RESIDENTIAL DEVELOPMENT AT TROTT ZONE, PHASE 11, LOMA PARK TESING KWAN O, N.T.</p>	<p>NO. 1: J-834</p>	<p>DATE: 04-OCT-21</p>	<p>SCALE: 1:150</p>	<p>PROJECT: PROPOSED RESIDENTIAL DEVELOPMENT AT TROTT ZONE, PHASE 11, LOMA PARK TESING KWAN O, N.T.</p>	<p>NO. 1: J-834</p>	<p>DATE: 04-OCT-21</p>	<p>SCALE: 1:150</p>	<p>PROJECT: PROPOSED RESIDENTIAL DEVELOPMENT AT TROTT ZONE, PHASE 11, LOMA PARK TESING KWAN O, N.T.</p>	<p>NO. 1: J-834</p>	<p>DATE: 04-OCT-21</p>	<p>SCALE: 1:150</p>
<p>CLIENT: 信和置業有限公司 Sino Land Company Limited</p>												
<p>ARCHITECT: Ronald Yu & Partners Ronald Yu & Partners (HK) Ltd. 香港註冊建築師事務所 (香港) 有限公司 MAIN CONTRACTOR:</p>												
<p>STRUCTURAL ENGINEER: AECOM</p>												
<p>MECHANICAL ENGINEER: AECOM</p>												
<p>ELECTRICAL ENGINEER: AECOM</p>												
<p>LEGEND: 1. FEEL - FINISHED FLOOR LEVEL 2. S.F.L. - STRUCTURAL FLOOR LEVEL 3. Ⓢ - REVERSED BEAM</p>												
<p>NOTES: 1. ALL DIMENSIONS ARE IN METERS 2. ALL DIMENSIONS ARE TAKEN FROM OUTSIDE 3. ALL DIMENSIONS ARE TO BE CHECKED ON SITE 4. BEFORE FABRICATION</p>												
<p>SCALE: 1:150</p>												
<p>DATE: 04-OCT-21</p>												
<p>PROJECT: PROPOSED RESIDENTIAL DEVELOPMENT AT TROTT ZONE, PHASE 11, LOMA PARK TESING KWAN O, N.T.</p>												
<p>NO. 1: J-834</p>												
<p>DATE: 04-OCT-21</p>												
<p>SCALE: 1:150</p>												
<p>PROJECT: PROPOSED RESIDENTIAL DEVELOPMENT AT TROTT ZONE, PHASE 11, LOMA PARK TESING KWAN O, N.T.</p>												
<p>NO. 1: J-834</p>												
<p>DATE: 04-OCT-21</p>												
<p>SCALE: 1:150</p>												



67TH FLOOR PLAN - TOWER 2

WINDOW TAG	LOCATION	QTY
T2B-B K-1	T2(2B) FLAT B KITCHEN	1
T2B-A B-1	T2(2B) FLAT A BATHROOM	1
T2A-A K-1	T2(2A) FLAT A KITCHEN	1

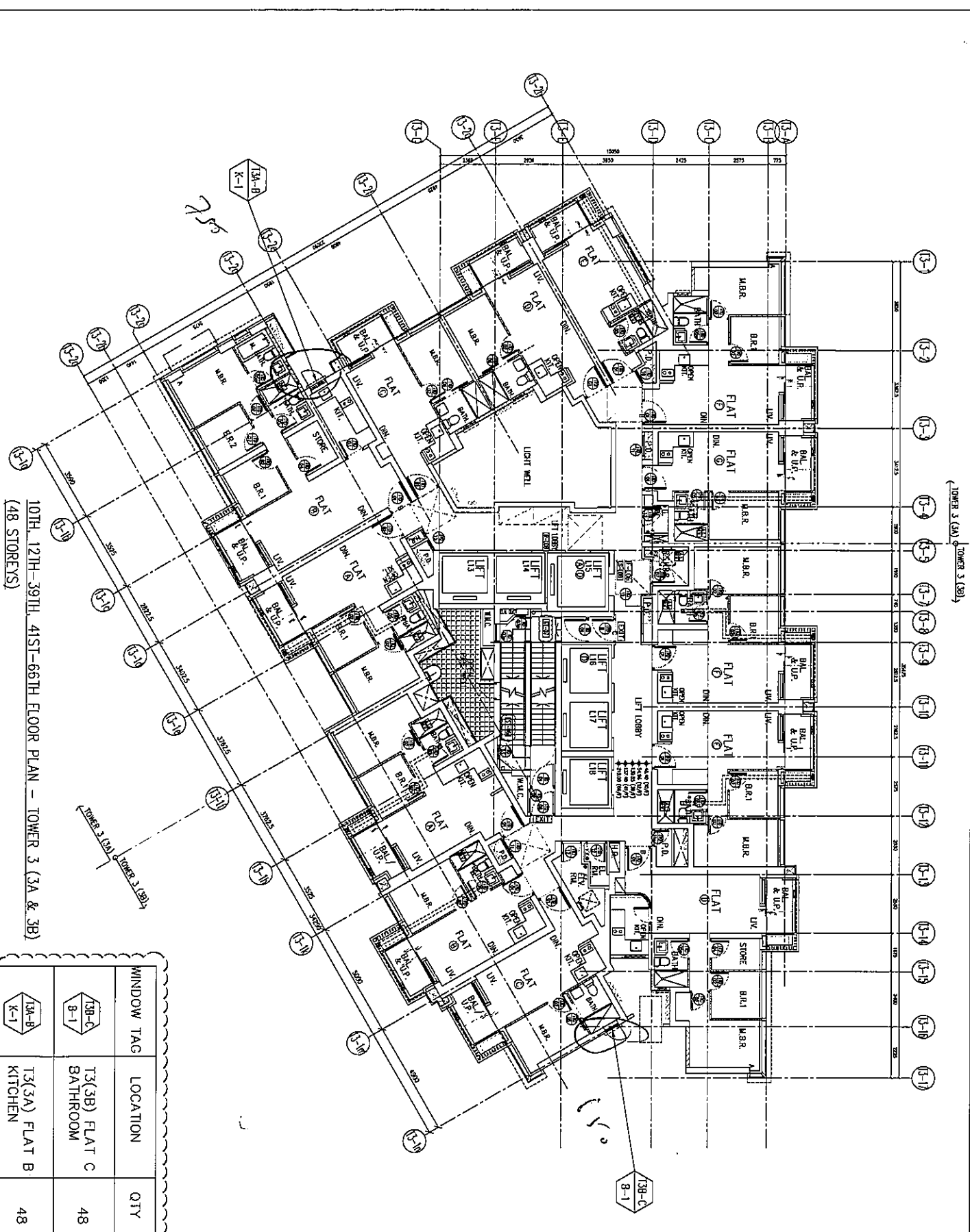
<p>REV. NO. : JBSS-1H-2303</p> <p>REV. : B</p>	<p>DATE : 04-OCT-21</p> <p>SCALE : 1:150</p> <p>CHKD BY :</p> <p>DRWN BY :</p>	<p>TITLE :</p> <p>FULL PLAN LAYOUT (FOR T2 67TH FLOOR PLAN)</p>	<p>PROJECT : RESIDENTIAL DEVELOPMENT AT TOWER 208, PHASE 11, LIONS PARK, SINGAPORE</p>	<p>APP. NO. : J-858</p> <p>REVISIONS :</p> <table border="1" style="font-size: small;"> <tr> <th>NO.</th> <th>DATE</th> <th>DESCRIPTION</th> </tr> <tr> <td>1</td> <td>20-11-2021</td> <td>ISSUED AS PER ARCHITECT COMMENT</td> </tr> <tr> <td>2</td> <td>05-02-2022</td> <td>ISSUED AS PER ARCHITECT COMMENT</td> </tr> </table>	NO.	DATE	DESCRIPTION	1	20-11-2021	ISSUED AS PER ARCHITECT COMMENT	2	05-02-2022	ISSUED AS PER ARCHITECT COMMENT	<p>NOTE :</p> <ol style="list-style-type: none"> ALL DIMENSIONS ARE IN mm. ALL DIMENSIONS ARE TAKEN FROM OUTSIDE UNLESS SPECIFIED OTHERWISE. REFERENCE TO BE TAKEN ON SITE BEFORE CONSTRUCTION. <p>LEGEND :</p> <ul style="list-style-type: none"> ○ REIN. MARK NO. ○ REIN. SHEET NO. 1. F.F.L. -- FINISHED FLOOR LEVEL 2. S.F.L. -- STRUCTURAL FLOOR LEVEL 1. ○ -- REVERSED LEVEL 	<p>STRUCTURAL ENGINEER :</p> <p>AE DOM</p> <p>FRAME CONSULTING</p> <p>ARCHITECT :</p> <p>consolid Partners Ronald Liu & Partners (HK) Ltd. 呂志輝建築師事務所 (香港) 有限公司</p> <p>CLIENT :</p> <p>怡和置業有限公司 Sino Land Company Limited</p>
NO.	DATE	DESCRIPTION													
1	20-11-2021	ISSUED AS PER ARCHITECT COMMENT													
2	05-02-2022	ISSUED AS PER ARCHITECT COMMENT													



9TH FLOOR PLAN - TOWER 3 (3A & 3B)
(1 STOREYS)

WINDOW TAG	LOCATION	QTY
T3B-C	T3(3B) FLAT C BATHROOM	1
T3A-B	T3(3A) FLAT B KITCHEN	1

<p>PROJECT: CLASSIFIED RESIDENTIAL DEVELOPMENT AT TROTT TOWER PHASE 11, CLONAS PARK, DUBLIN 15, IRELAND.</p> <p>DATE: 04-OCT-21</p> <p>SCALE: 1:150</p> <p>DRAWN BY: [Signature]</p> <p>CHECKED BY: [Signature]</p> <p>DATE: 04-OCT-21</p> <p>SCALE: 1:150</p> <p>PROJECT: CLASSIFIED RESIDENTIAL DEVELOPMENT AT TROTT TOWER PHASE 11, CLONAS PARK, DUBLIN 15, IRELAND.</p> <p>DATE: 04-OCT-21</p> <p>SCALE: 1:150</p> <p>DRAWN BY: [Signature]</p> <p>CHECKED BY: [Signature]</p> <p>DATE: 04-OCT-21</p> <p>SCALE: 1:150</p>	<p>CLIENT: 信和置業有限公司 Sinc Land Company Limited</p> <p>ARCHITECT: Ronald Liu & Partners Ronald Liu & Partners (HK) Ltd. 呂志文建築師事務所 (信和) 有限公司 MAIN CONTRACTOR: [Signature]</p> <p>STRUCTURAL ENGINEER: [Signature]</p> <p>FACE CONTRACTOR: [Signature]</p>	<p>NOTE:</p> <ol style="list-style-type: none"> ALL DIMENSIONS ARE IN mm. ALL DIMENSIONS ARE TAKEN FROM OUTSIDE. ALL DIMENSIONS TO BE VERIFIED ON SITE. SEE ARCHITECT'S DRAWINGS FOR DETAILS. <p>LEGEND:</p> <ul style="list-style-type: none"> (---) DETAIL WORK NO. (---) RETAIN SHEET NO. (---) 1. FILL - FINISHED FLOOR LEVEL. (---) 2. FILL - STRUCTURAL FLOOR LEVEL. (---) 3. --- REVERSED DETAIL. 	<p>RF: REF: [Signature]</p>
---	--	---	-----------------------------



10TH, 12TH-39TH, 41ST-66TH FLOOR PLAN - TOWER 3 (3A & 3B)
(48 STOREYS)

WINDOW TAG	LOCATION	QTY
13B-C	T3(3B) FLAT C BATHROOM	48
13A-B	T3(3A) FLAT B KITCHEN	48

<p>CLIENT : 信和置業有限公司 Sinc Land Company Limited</p>	<p>ARCHITECT : ronald lu & partners Ronald Lu & Partners (HK) Ltd. 呂志文建築師事務所 (信和) 有限公司</p>	<p>STRUCTURAL ENGINEER : AECOM</p>	<p>FAÇADE CONSULTANT : AECOM</p>	<p>NOTE:</p> <ol style="list-style-type: none"> ALL DIMENSIONS ARE IN MM. ALL DIMENSIONS ARE TAKEN FROM OUTSIDE. ALL DIMENSIONS TO BE CHECKED ON SITE. REFER DRAWING NO. <p>LEGEND:</p> <ul style="list-style-type: none"> ○ DETAIL WORK NO. ○ RETRY SHEET NO. 1. FILL - FINISHED FLOOR LEVEL. 2. FILL - STRUCTURAL FLOOR LEVEL. 3. ○ - REVERSED DETAIL.
<p>PROJ. NO. : J-1058</p> <p>PROJECT : PROPOSED RESIDENTIAL DEVELOPMENT AT TOWER 3 PHASE 1, LOUIS PARK, TSEUNG KWAN O, N.T.</p>	<p>TITLE : FULL PLAN LAYOUT (FOR 13 10TH, 12TH-39TH FLOOR PLAN) (41ST-66TH FLOOR PLAN)</p> <p>DATE : 04-OCT-21</p> <p>SCALE : 1:150</p> <p>DRAWN BY : [Blank]</p> <p>CHECKED BY : [Blank]</p>	<p>DATE : 04-OCT-21</p> <p>SCALE : 1:150</p>	<p>PROJECT : PROPOSED RESIDENTIAL DEVELOPMENT AT TOWER 3 PHASE 1, LOUIS PARK, TSEUNG KWAN O, N.T.</p>	<p>CLIENT : 信和置業有限公司 Sinc Land Company Limited</p> <p>ARCHITECT : ronald lu & partners Ronald Lu & Partners (HK) Ltd. 呂志文建築師事務所 (信和) 有限公司</p> <p>STRUCTURAL ENGINEER : AECOM</p> <p>FAÇADE CONSULTANT : AECOM</p>

