

工程指示 / 要求簡箋 ENGINEER INSTRUCTIONS (E.I.)

工程指示編號:	EI- 4601	修改版本:	-
	HK- 651		
工程編號:	J 858	工程名稱:	將軍澳日出康城11
收件人:	Maggie / 生統	發件人:	Eric Liu
工程項目:	佛沙+後裝窗 窗框用不鏽鋼巴(大貨)	日期:	19/04/2022

<input checked="" type="checkbox"/> 原合約工程包	<input type="checkbox"/> 原合約工程加 / 減賬 QT-	<input type="checkbox"/> 新工程報價 QT-
--	--	------------------------------------

信件批核號碼/圖紙參考編號:	批核模具圖紙編號:
客戶指示附件:	管理內部批簽署:

<input type="checkbox"/> 初步鋁料 B.M.	<input checked="" type="checkbox"/> 加工拆圖, 然後生產	<input type="checkbox"/> 尺寸表
<input type="checkbox"/> 正式鋁料 B.M.	<input type="checkbox"/> 技術上資料/指示	<input type="checkbox"/> 報價
<input type="checkbox"/> 配件 B.M.	<input type="checkbox"/> 樣辦或貨品說明書	<input type="checkbox"/> 分判合約
<input type="checkbox"/> 其他:		

內容: 請按加工圖訂購不鏽鋼巴送廠組裝窗用
佛沙窗(生巧+生底橙框, TH框), 後裝窗框改裝, 又在TH框加此巴
按廠提供建議款式加工
謝謝
廠如有存貨, 請先使用倉存。
安裝前先用膠固定

完成上列要求日期: 29/04/2022

國內

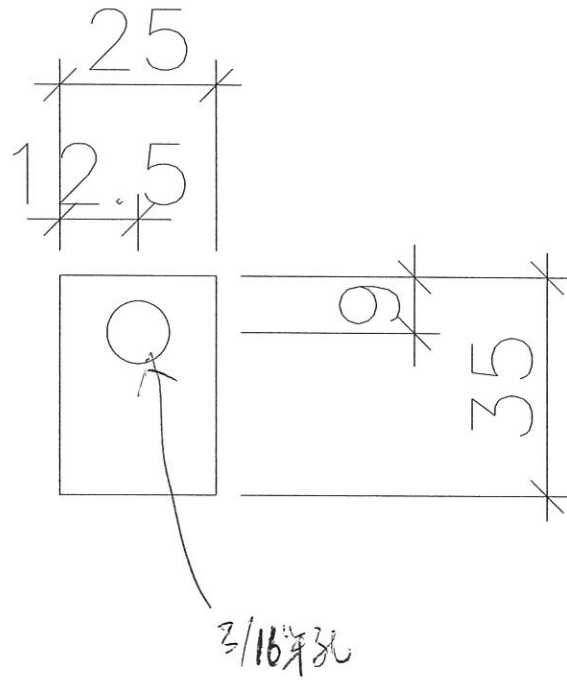
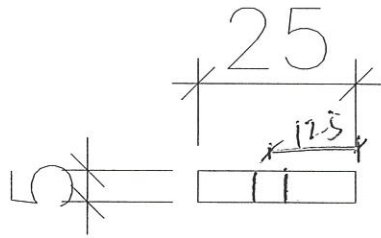
<input type="checkbox"/> 生產技術總監	<input type="checkbox"/> 連附件	<input type="checkbox"/> 技術部	<input type="checkbox"/> 連附件	<input type="checkbox"/> 生產部	<input type="checkbox"/> 連附件
<input type="checkbox"/> 採購部	<input type="checkbox"/> 連附件	<input checked="" type="checkbox"/> 生產統籌部	<input checked="" type="checkbox"/> 連附件	<input type="checkbox"/> 報關組	<input type="checkbox"/> 連附件
<input type="checkbox"/> 質檢部	<input type="checkbox"/> 連附件	<input type="checkbox"/> 會計部	<input type="checkbox"/> 連附件	<input type="checkbox"/> 機械設計部	<input type="checkbox"/> 連附件
<input checked="" type="checkbox"/> 其他:					

香港

<input type="checkbox"/> 行政部	<input type="checkbox"/> 連附件	<input type="checkbox"/> 會計部	<input type="checkbox"/> 連附件	<input type="checkbox"/> 統籌部	<input type="checkbox"/> 連附件	<input type="checkbox"/> 工程部	<input type="checkbox"/> 連附件
<input checked="" type="checkbox"/> 採購部	<input checked="" type="checkbox"/> 連附件	<input type="checkbox"/> QS部	<input type="checkbox"/> 連附件	<input type="checkbox"/> 地盤管理	<input type="checkbox"/> 連附件	<input type="checkbox"/> 維修部	<input type="checkbox"/> 連附件

*發件人簽署:		*組別成員批核簽署:	
傳遞編號:		項目經理簽署:	

 美特鋁質 有限公司 MIDI Aluminium Fabricator Ltd.		工程號:	J-858	計算:		日期:		送呈:	Jason Leung		
		地盤名稱:	康城11期	核對:		日期:		副本:			
工廠用不銹鋼BM表		項目類別:	佛沙+後裝窗	批准:		日期:					
BM編號: J858-PIW-SC-1		修改版次:		A/C Code:		鐵件總重量KG:		124.56			
序號	修改內容	鐵件圖號	不銹鋼名稱	顏色	實用	後備	總數	單位	單件/件 (kg)	總重量 (kg)	備注
1		TH-GR14	25*5mm不銹鋼巴	#304	1000		1000	件	0.035	34.600	TH窗框企身用
2		SH-GR01	25*5mm不銹鋼巴	#304	1600		1600	件	0.035	55.360	SH窗框生頂橫用
3		SH-GR02	11*5mm不銹鋼巴	#304	1000		1000	件	0.035	34.600	SH窗框生底橫用
4											
5						小計:	3600			124.560	



- 佛沙:
- T1A-E/B-1 = 46 (頂控)
 - T1B-C/B-1 = 45 (頂控)
 - T1B-D/B-1 = 45 (頂控)
 - T2B-D/B-1 = 49 (頂控)
 - T3B-D/B-1 = 49 (頂控)
 - T3A-F/B-1 = 49 (頂控)
 - T2A-Z/B-1 = 50 (頂控)
 - T2A-D/B-1 = 50 (頂控)
 - T3A-C/B-1 = 50 (頂控)
 - T3A-D/B-1 = 50 (頂控)

SH 官控用 (生畜控)

大管數量 =

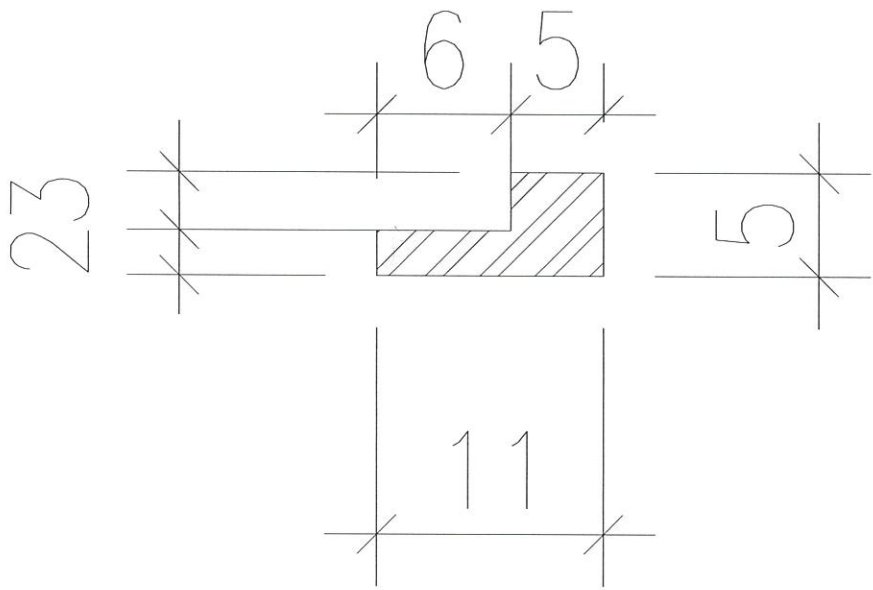
$$483 \times 3 = 1449 + \text{後備}$$

= 1600 (已後備)

後備了粒

材料 = 5mm 厚不銹鋼網
#304

圖卷 = SH-GR 01



L = 35 mm

材料 = 5mm 不锈钢网
#304

圖號 = SH-GR-02

1 隻窗 3 粒

做配鑽孔

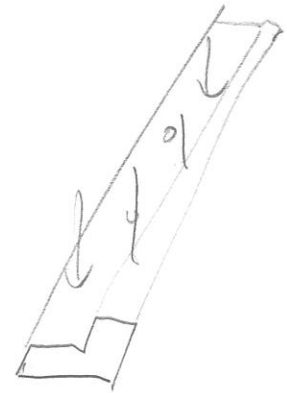
大貨數量 = 283 x 3
= 849 隻 備

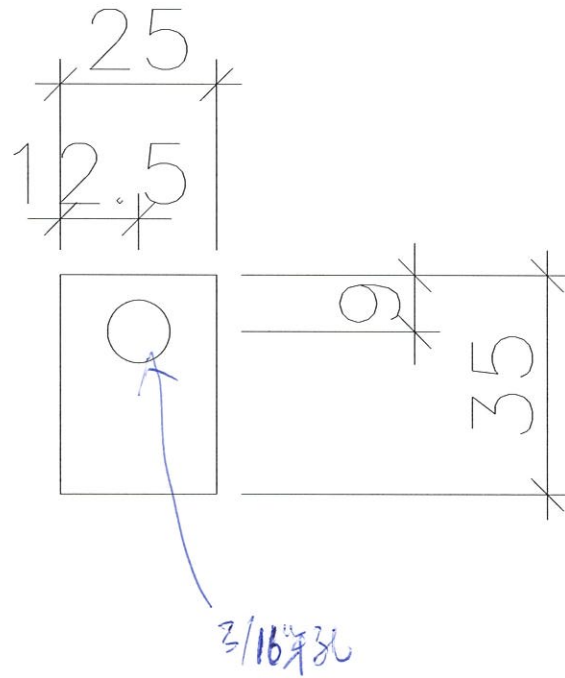
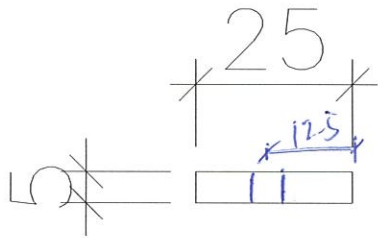
1000 件

SH窗 生控柜用

伊沙窗: T1A-E/B-1 = 46 (粒)
 T1B-C/B-1 = 45 (粒)
 T1B-D/B-1 = 45 (粒)
 T2B-D/B-1 = 49 (粒)
 T3B-D/B-1 = 49 (粒)
 T3A-F/B-1 = 49 (粒)

= 283





TH 零件用(倒)

佛塔: T1B-D/K-1 = 45
 T2B-D/K-1 = 49
 T3B-D/K-1 = 49

後裝高: T1B-B/K-1 = 1
 T2B-B/K-1 = 1
 T3B-B/K-1 = 1

大管數量:

$$45 + 49 + 49 + 3$$

$$= 143 \times 3 \times 2$$

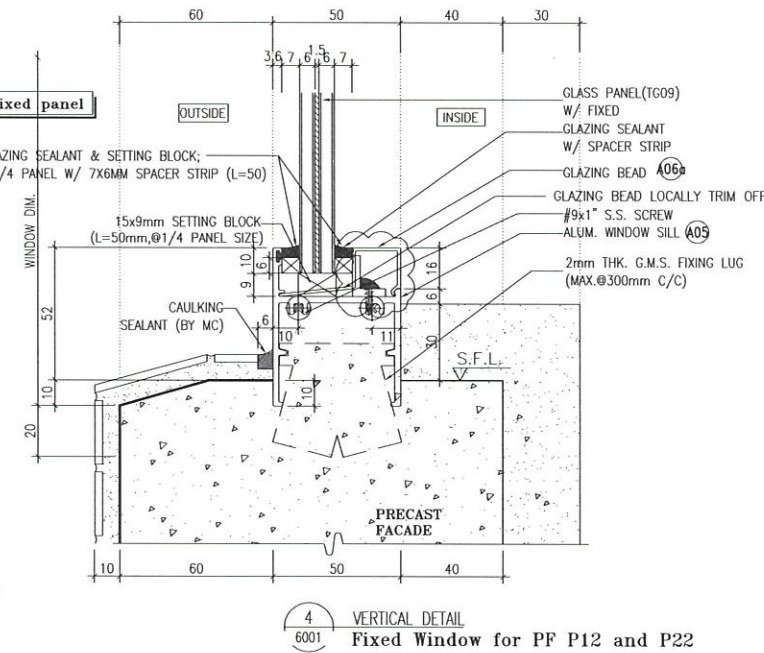
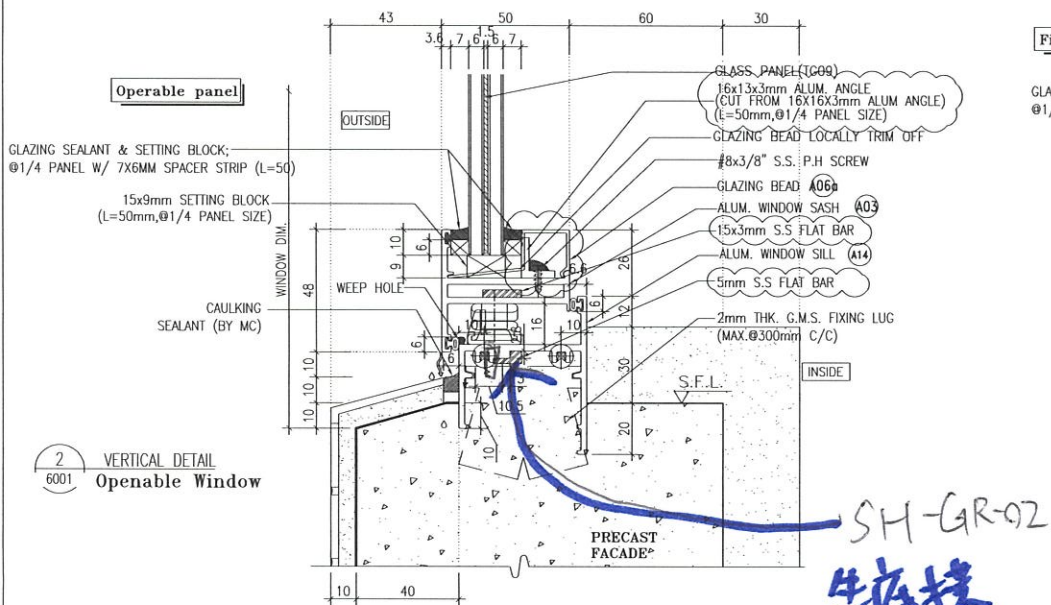
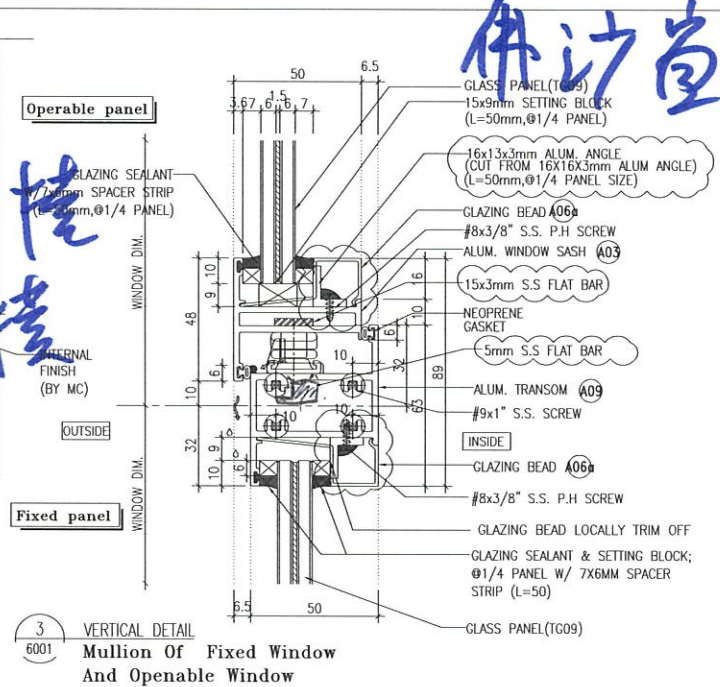
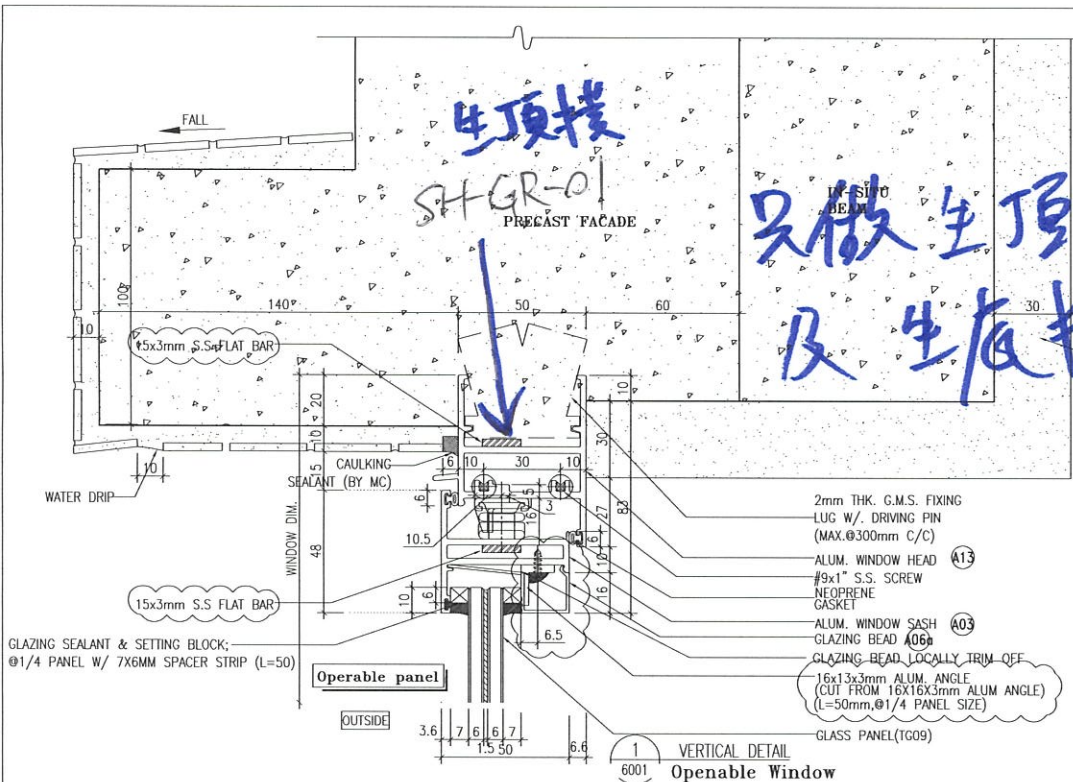
$$= 858 + 後備$$

1000 件

後備 6 粒

材料 = 5mm 厚不銹鋼圓巴
 #304

圖號 = TH-GR14



伊沙道

B.D. REF :

CLIENT :
信和置業有限公司
Sino Land Company Limited

ARCHITECT :
ronald lu & partners
Ronald Lu & Partners (HK) Ltd.
呂元祥建築師事務所 (香港) 有限公司

MAIN CONTRACTOR :
Gammon

STRUCTURAL ENGINEER :
AECOM

FACADE CONSULTANT :
AECOM

NOTE:
1. ALL DIMENSIONS ARE IN MM.
2. ALL ELEVATIONS ARE VIEWED FROM OUTSIDE.
3. ALL DIMENSIONS TO BE VERIFIED ON SITE BEFORE FABRICATION.

LEGEND:
X1 -- DETAIL MARK NO.
6001 -- REFER SHEET NO.
1. F.F.L. -- FINISHED FLOOR LEVEL
2. S.F.L. -- STRUCTURAL FLOOR LEVEL
3. (R) -- REVERSED DETAIL

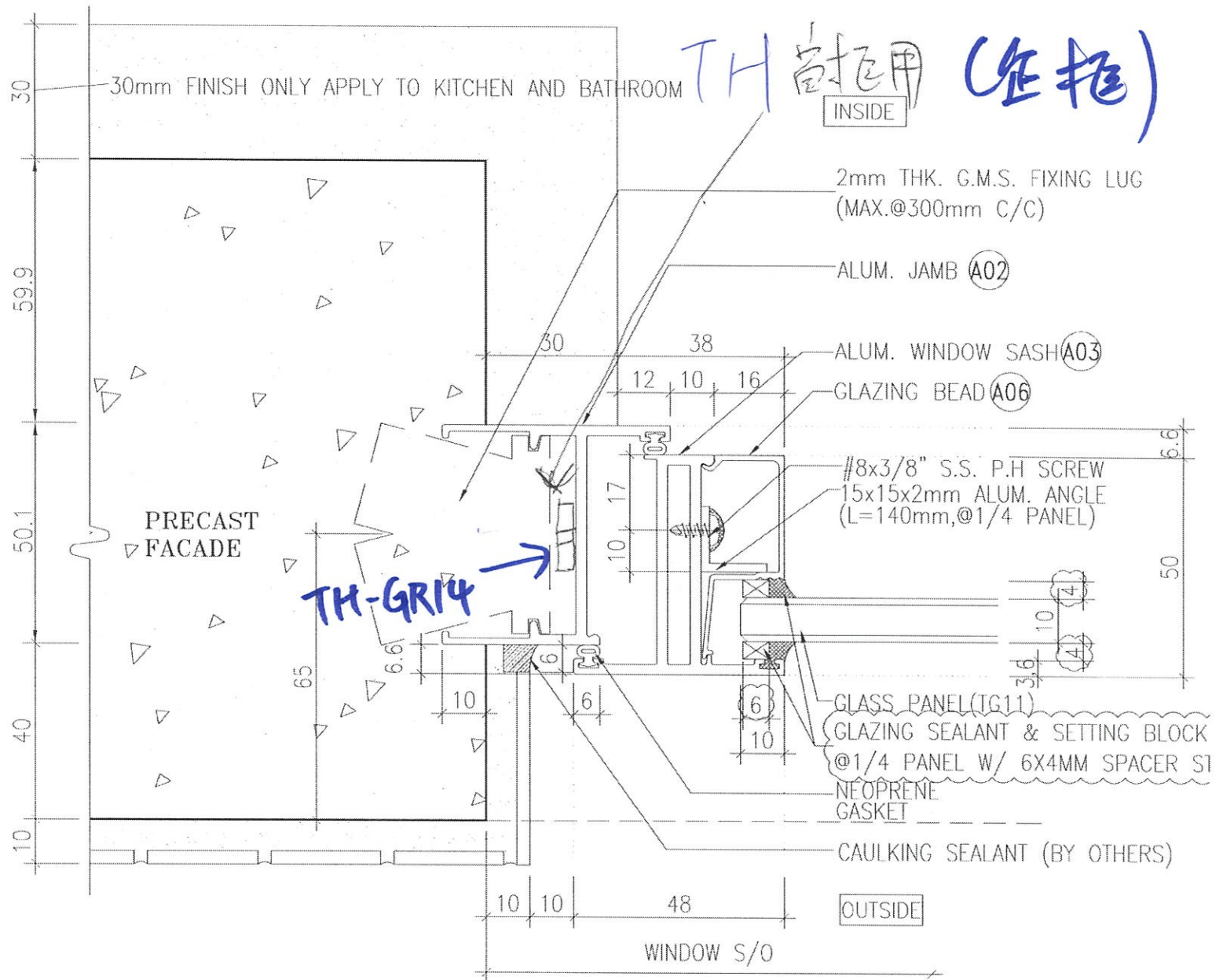
NO.	DATE	REVISED AS PER ARCHITECT COMMENT	BY
D	06-04-2022	REVISED AS PER COMMENT	CF
C	16-03-2022	REVISED AS PER COMMENT	CF
B	23-11-2021	REVISED AS PER ARCHITECT COMMENT	LS
A	28-10-2021	REVISED AS PER ARCHITECT COMMENT	LS

JOB NO. : J-858
PROJECT : PROPOSED RESIDENTIAL DEVELOPMENT AT TKOIL 70RP, PHASE 11, LOHAS PARK TSEUNG KWAN O, N.T.

TITLE :
TYPICAL DETAIL FOR PRECAST ALUM. WINDOW

DATE : 04-OCT-21 SCALE : 1:2
DRAWN BY : CHECKED BY :

MIDI 美特鋁質有限公司
MIDI ALUMINIUM FABRICATOR LTD.
Units 6-8, Sunray Industrial Centre, 1/F
610 Cho Kwo Ling Road, Kowloon
Tel:23489211-4 Fax:(852)27727666
DWG NO. : J858-PW-6001 REV. : D

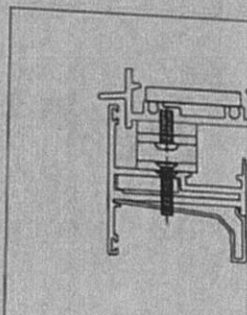
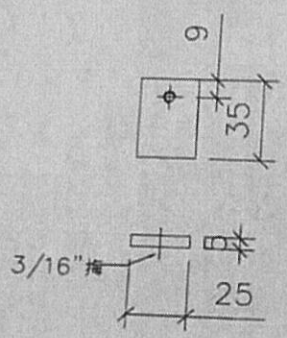


1 HORIZONTAL DETAIL
5001 Operable Window

 美特鋁質有限公司 MIDI Aluminium Fabricator Ltd.		數量	單位	數量	單位	數量	單位
工程號	J-832	地盤	將軍澳95				

注：請先做一幅生窗用數確認後再批量加工。

Handwritten signature in blue ink



生窗框不鏽鋼墊巴	制圖	Wai	2016-9-21	修改	
25*5不鏽鋼巴	復核			日期	
#304 S.S	批准			圖號	J832-GB08



安装做法