

工程指示 / 要求簡箋(E.I.)

工程指示編號：EI / 4601 / 22

修改版次：A

工程編號：J - 858

工程名稱：將軍澳日出康城 11

工程項目：後裝窗 不秀鋼巴 橫料 S.H

收件人：生統 / 王良

發件人：Ant Yung

日期：17/08/2022

□要求提供 / □確認 事項：

- | | | |
|------------------------------------|-------------------------------------|-------------------------------|
| <input type="checkbox"/> 初步鋁料 B.M. | <input type="checkbox"/> 加工拆圖，然後生產 | <input type="checkbox"/> 尺寸表 |
| <input type="checkbox"/> 正式鋁料 B.M. | <input type="checkbox"/> 技術上資料 / 指示 | <input type="checkbox"/> 報價 |
| <input type="checkbox"/> 配件 B.M. | <input type="checkbox"/> 樣辦或貨品說明書 | <input type="checkbox"/> 分判合約 |

內容：

因應修扇撐位置的 5mm 厚

EI4438B 已為後裝窗改模圖共 3 個 (X86250, X86252, X86253)，已經能夠避免加扇撐巴

因此，S.H 生窗頂底橫的位置，可不用加 SH-GR-01，SH-GR-02

T.H 窗仍有需要加。 謝謝

請在 2022.08.20 前完成上列要求。

附：3 頁模圖

以上項目為：

- | | | |
|---------------------------------|--------------------------------------|--------------------------------|
| <input type="checkbox"/> 原合約工程包 | <input type="checkbox"/> 原合約工程加 / 減賬 | <input type="checkbox"/> 新工程報價 |
|---------------------------------|--------------------------------------|--------------------------------|

原因：-

分發東莞各部門：

- | | | | | | | | |
|---|------------------------------|---|------------------------------|--|------------------------------|--------------------------------|------------------------------|
| <input type="checkbox"/> 生產技術總監 | <input type="checkbox"/> 連附件 | <input type="checkbox"/> 技術部 | <input type="checkbox"/> 連附件 | <input type="checkbox"/> 生產部 | <input type="checkbox"/> 連附件 | <input type="checkbox"/> 機械設計部 | <input type="checkbox"/> 連附件 |
| <input type="checkbox"/> 採購部 | <input type="checkbox"/> 連附件 | <input checked="" type="checkbox"/> 生產統籌部 | <input type="checkbox"/> 連附件 | <input checked="" type="checkbox"/> 小羅&清 | <input type="checkbox"/> 連附件 | | |
| <input checked="" type="checkbox"/> 質檢部 | <input type="checkbox"/> 連附件 | <input type="checkbox"/> 會計部 | <input type="checkbox"/> 連附件 | <input type="checkbox"/> 報關組 | <input type="checkbox"/> 連附件 | <input type="checkbox"/> 其他 | <input type="checkbox"/> 連附件 |

分發其他分判：

- | | |
|----------------------------|------------------------------|
| <input type="checkbox"/> 檳 | <input type="checkbox"/> 連附件 |
|----------------------------|------------------------------|

分發香港各部門：

- | | | | | | | | |
|------------------------------|------------------------------|-------------------------------|------------------------------|------------------------------|------------------------------|----------------------------------|------------------------------|
| <input type="checkbox"/> 行政部 | <input type="checkbox"/> 連附件 | <input type="checkbox"/> 會計部 | <input type="checkbox"/> 連附件 | <input type="checkbox"/> 統籌部 | <input type="checkbox"/> 連附件 | <input type="checkbox"/> 工程部地盤科文 | <input type="checkbox"/> 連附件 |
| <input type="checkbox"/> 採購部 | <input type="checkbox"/> 連附件 | <input type="checkbox"/> QS 部 | <input type="checkbox"/> 連附件 | <input type="checkbox"/> 維修部 | <input type="checkbox"/> 連附件 | <input type="checkbox"/> 其他 | <input type="checkbox"/> 連附件 |

傳遞編號：

發件人簽署：Ant Yung

HK 1357 / 22

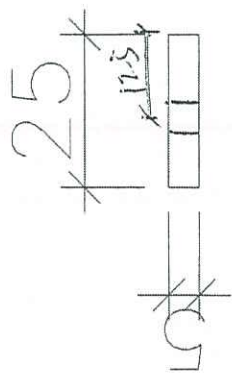
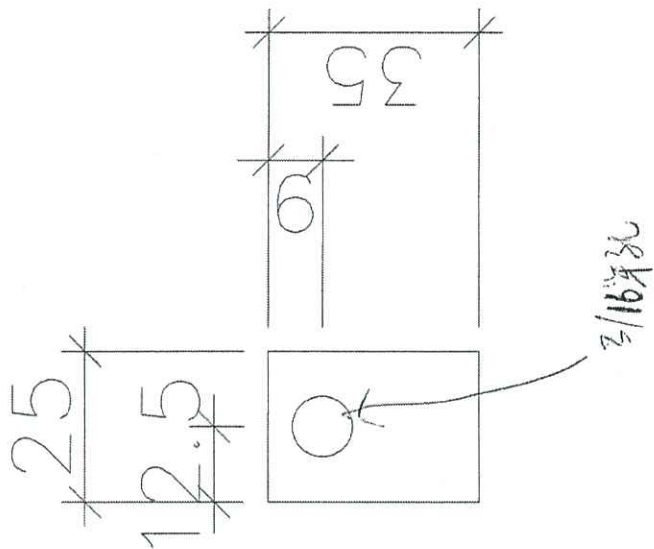
項目經理簽署：

卡管数量 =

$$483 \times 3$$

$$= 1449 \text{ (保留)}$$

$$= 1600 \text{ (四舍五入)}$$



- 备注:
- T1A-E/B-1 = 46 (顶控)
 - T1B-C/B-1 = 45 (顶控)
 - T1B-D/B-1 = 45 (顶控)
 - T2B-D/B-1 = 49 (顶控)
 - T3B-D/B-1 = 49 (顶控)
 - T3A-F/B-1 = 49 (顶控)
 - T2A-Z/B-1 = 50 (顶控)
 - T2A-D/B-1 = 50 (顶控)
 - T3A-C/B-1 = 50 (顶控)
 - T3A-D/B-1 = 50 (顶控)

1英寸3粒

材料 = 5mm 后不缝合同巴 #304

图号 = SH-GR-01

SH管套用(生盲桩)

SH管套用(生盲桩)



大管数量: 283x3
= 849 块板

1000 件

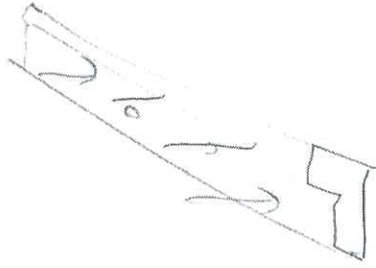
L = 35 mm

材料: 5mm 不锈钢网
#304

规格: SH-GR-02

1 英寸 3 粒

~~敲孔~~

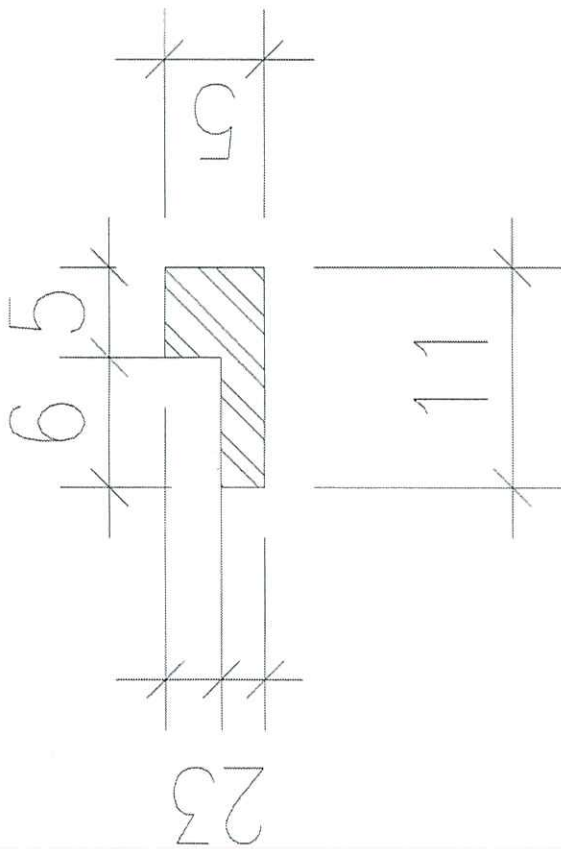


SH 富生控控用

S.H. 富生控控用

- 伊沙富: T1A-E/B-1 = 46 (板粒)
- T1B-C/B-1 = 45 (板粒)
- T1B-D/B-1 = 45 (板粒)
- T2B-D/B-1 = 49 (板粒)
- T3B-D/B-1 = 49 (板粒)
- T3A-F/B-1 = 49 (板粒)

= 283



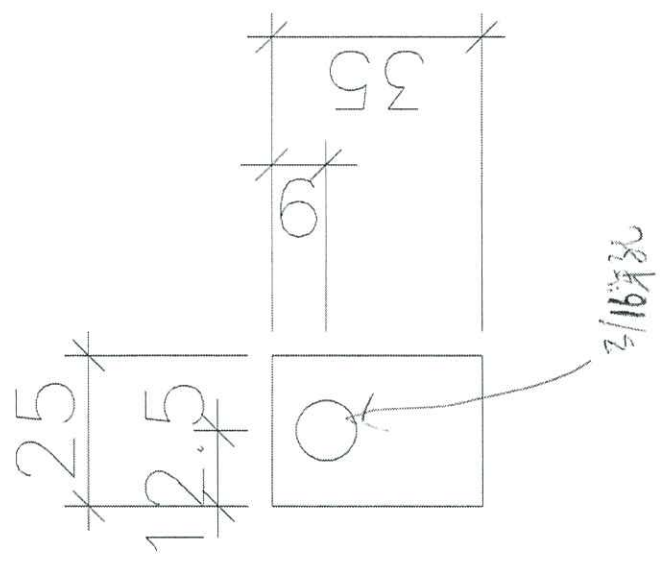
木管數量 =

$$45 - 49 + 49 - 3$$

$$= 143 \times 3 \times 2$$

$$= 858 \text{ 根}$$

1000 件



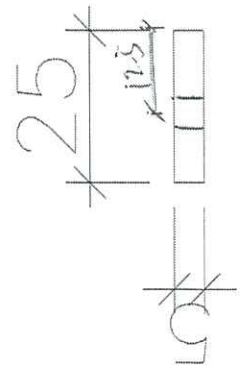
1 英寸 6 英寸

材料 = 5mm 厚不銹鋼
#304

圖號 = TH-GR14

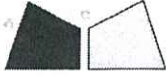
TH 管托用 (左側)

待檢閱 仍要



規格: T1B-D/K-1 495
T2B-D/K-1 49
T3B-D/K-1 49

檢閱: T1B-B/K-1 =
T2B-B/K-1 =
T3B-B/K-1 =



工程指示 / 要求簡箋(E.I.)

工程指示編號：EI / 4438 / 21 修改版次：B
 工程編號 ：J - 858 工程名稱 ：將軍澳日出康城 11
 工程項目 ：後裝窗 鋁料改模 批核 (3 個) (X86250,X86252,X86253)
 收件人 ：Maggie/ 王良 發件人 ：Karina Lee 日期 ：19/04/2022

要求提供 / 確認 事項：

- | | | |
|------------------------------------|-------------------------------------|-------------------------------|
| <input type="checkbox"/> 初步鋁料 B.M. | <input type="checkbox"/> 加工拆圖，然後生產 | <input type="checkbox"/> 尺寸表 |
| <input type="checkbox"/> 正式鋁料 B.M. | <input type="checkbox"/> 技術上資料 / 指示 | <input type="checkbox"/> 報價 |
| <input type="checkbox"/> 配件 B.M. | <input type="checkbox"/> 樣辦或貨品說明書 | <input type="checkbox"/> 分判合約 |

內容：

B 版：因應顧問 Comment 修扇撐位置的 5mm 厚地方要有足夠的 edge distance. 才能避免加扇撐巴
請為後裝窗改模圖共 3 個 (X86250, X86252, X86253)

預算完成開模及試模日期: 2022.05.20

X86251 不改 謝謝

請在 2022.05.20 前完成上列要求。

附：3 頁模圖

以上項目為：

- 原合約工程包 原合約工程加 / 減賬 新工程報價

原因：-

分發東莞各部門：

- () 生產技術總監 連附件 () 技術部 連附件 () 生產部 連附件 () 機械設計部 連附件
 () 採購部 連附件 () 生產統籌部 連附件 () 小羅&清 連附件
 () 質檢部 連附件 () 會計部 連附件 () 報關組 連附件 () 其他 _____ 連附件

分發其他分判：

- () 積 連附件 *1/2 shop dwg*

分發香港各部門：

- () 行政部 連附件 () 會計部 連附件 () 統籌部 連附件 () 工程部地盤科文 連附件
 () 採購部 連附件 () QS 部 連附件 () 維修部 連附件 () 其他 _____ 連附件

傳遞編號：

HK 643 / 22

發件人簽署：*[Signature]*

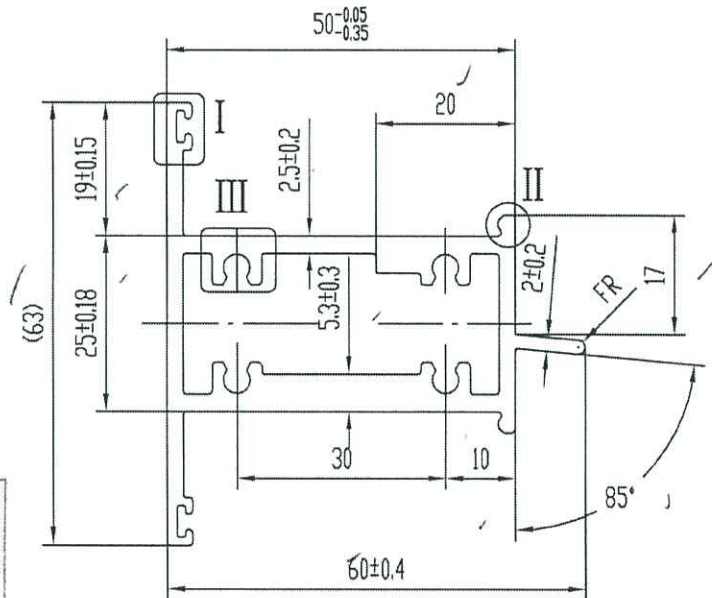
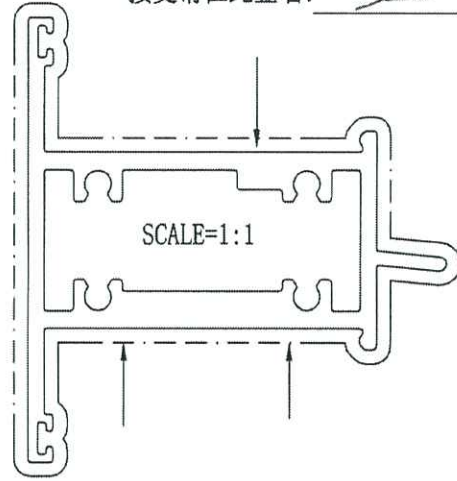
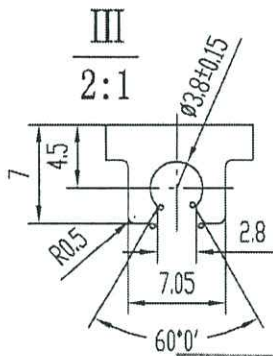
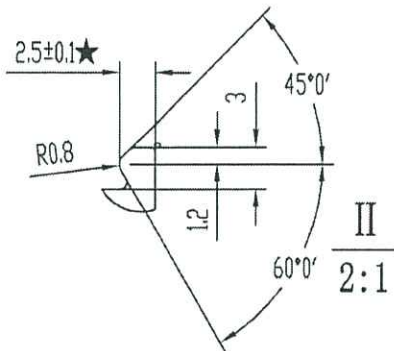
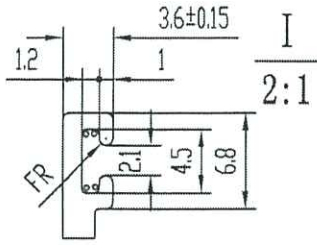
項目經理簽署：*[Signature]*

4438B

此型材如停止订货两年以上，我司有权对模具进行报废或销毁如私自改动而确认，导致生产出来有异议，我司一律不承担责任！

B	版次	2	型号	C80143
---	----	---	----	--------

箭头所指喷涂时会出现起影，接受请在此签名：_____



美特铝质有限公司	
承認圖面	
日期	19. 4. 20 72

技术要求 特此声明

1. 装饰面为：———
2. 基材验收标准按EN755-9执行
3. 表面处理是：PVF2
4. 带“★”尺寸以实配为准
5. °=R0.3
1. 此图与客户“来样/来图”相符，若涉及专利或商标事宜，概由需方负责。
2. 如与其它型材或配件配合，需注明或提供配套件，否则产生的装配问题，由客户自行承担。
3. 客户确认图纸，包括确认并认可图纸上所示的图形、公差、验收标准，模具费，单重和装饰面面积等图面上的信息。

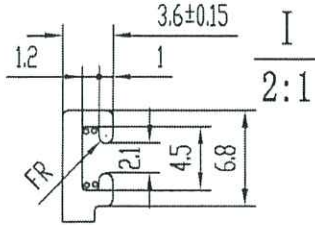
计划用量 吨
(改控控)

未注实心部位壁厚	2.3 ± 0.13	机型		未注圆角	R0.4	外 D	76.44 mm	材料	
未注空心部位壁厚	2.3 ± 0.2	备注		周长	275.6 mm	比例	1:1	6063-T5	
装饰面面积	0.2756 m ² /m	广东兴发铝业有限公司 兴发铝业(成都)有限公司 兴发铝业(江西)有限公司 兴发铝业(河南)有限公司				型材重量	1.672 Kg/m		
设计	陆建鸿 2022.04.11					客户编号	X86250		
校核	何美玲 2022.04.11					型号	C80143		
批准	陆承强 2022.04.11					名称	中柱		
总部技术部E-mail: tech@xingfa.com 联系电话: 0757-66695205									

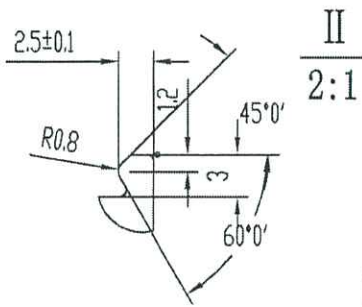
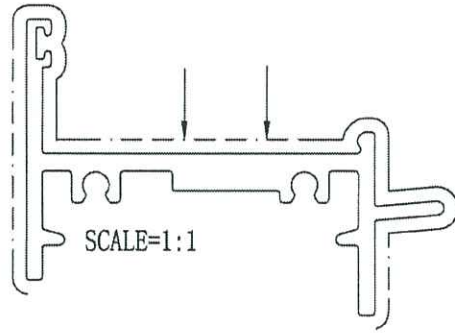
6638B

此型材如停止订货两年以上，我司有权对模具进行报废或销毁
如私自改动而确认，导致生产出来有异议，我司一律不承担责任！

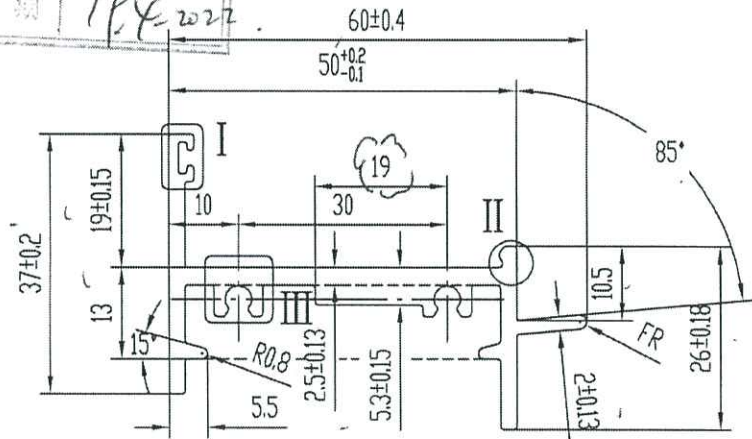
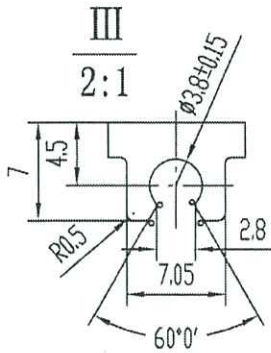
C	版次	2	型号	C73929
---	----	---	----	--------



箭头所指喷涂时会出现起影，
接受请在此签名：_____



美特铝业有限公司	
审核/制图	
日期	19.4.2022



技术要求

特此声明

- | | |
|---------------------|--|
| 1. 装饰面为：——— | 1. 此图与客户“来样/来图”相符，若涉及专利或商标事宜，概由需方负责。 |
| 2. 基材验收标准按EN755-9执行 | 2. 如与其它型材或配件配合，需注明或提供配套件，否则产生的装配问题，由客户自行承担。 |
| 3. 表面处理是：PVF2 | 3. 客户确认图纸，包括确认并认可图纸上所示的图形、公差、验收标准，模具费，单重和装饰面面积等图面上的信息。 |
| 4. 带“★”尺寸以实配为准 | |
| 5. ∅=R0.3 | |

计划用量 吨

(改模后)

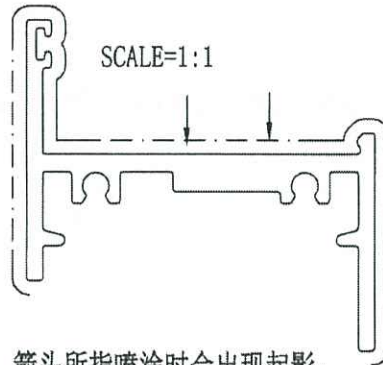
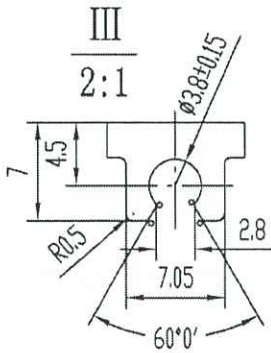
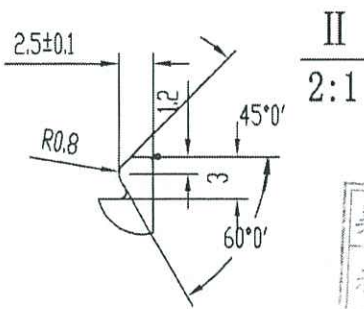
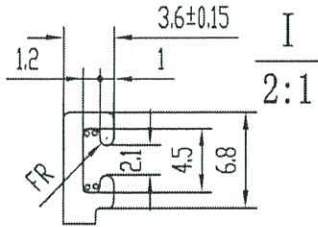
富推
顶

未注实心部位壁厚	2.3±0.13	机型		未注圆角	R0.4	外D	66.50 mm	材料	
未注空心部位壁厚		备注		周长	289.0 mm	比例	1:1	6063-T5	
装饰面面积	0.1734 m ² /m	 广东兴发铝业有限公司 兴发铝业(成都)有限公司 广东兴发铝业(江西)有限公司 广东兴发铝业(河南)有限公司				型材重量	0.999 Kg/m		
设计	陆建鸿 2022.04.14					客户编号	X86252		
校核	何美玲 2022.04.14					型号	C73929		
批准	陆承强 2022.04.14					名称	框料		
总部技术部E-mail: tech@xingfa.com 联系电话: 0757-66695205									

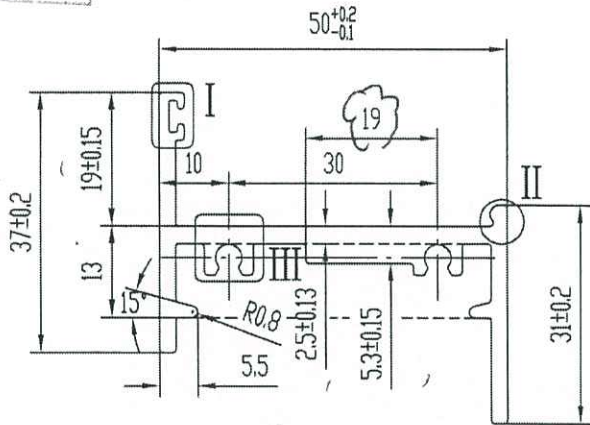
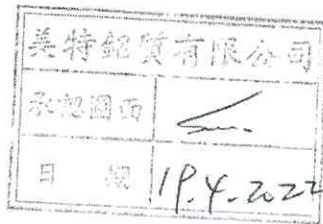
4438B

此型材如停止订货两年以上，我司有权对模具进行报废或销毁
如私自改动而确认，导致生产出来有异议，我司一律不承担责任！

B	版次	2	型号	C73939
---	----	---	----	--------



箭头所指喷涂时会出现起影，
接受请在此签名：_____



技术要求

特此声明

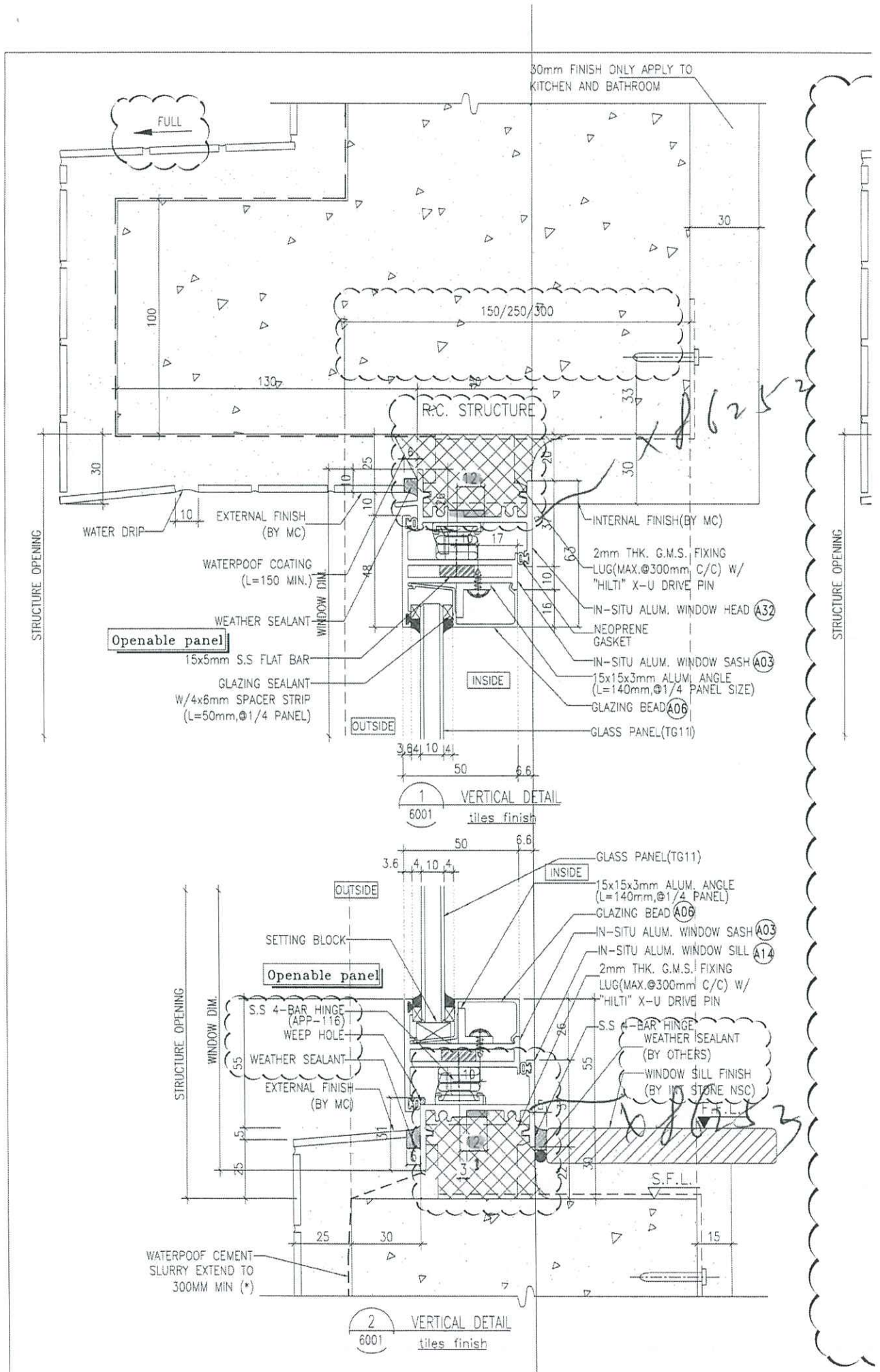
- | | |
|---------------------|--|
| 1. 装饰面为：——— | 1. 此图与客户“来样/来图”相符，若涉及专利或商标事宜，概由需方负责。 |
| 2. 基材验收标准按EN755-9执行 | 2. 如与其它型材或配件配合，需注明或提供配套件，
否则产生的装配问题，由客户自行承担。 |
| 3. 表面处理是：PVF2 | 3. 客户确认图纸，包括确认并认可图纸上所示的图形、
公差、验收标准，模具费，单重和装饰面面积等图面上的信息。 |
| 4. 带“★”尺寸以实配为准 | |
| 5. °=R0.3 | |

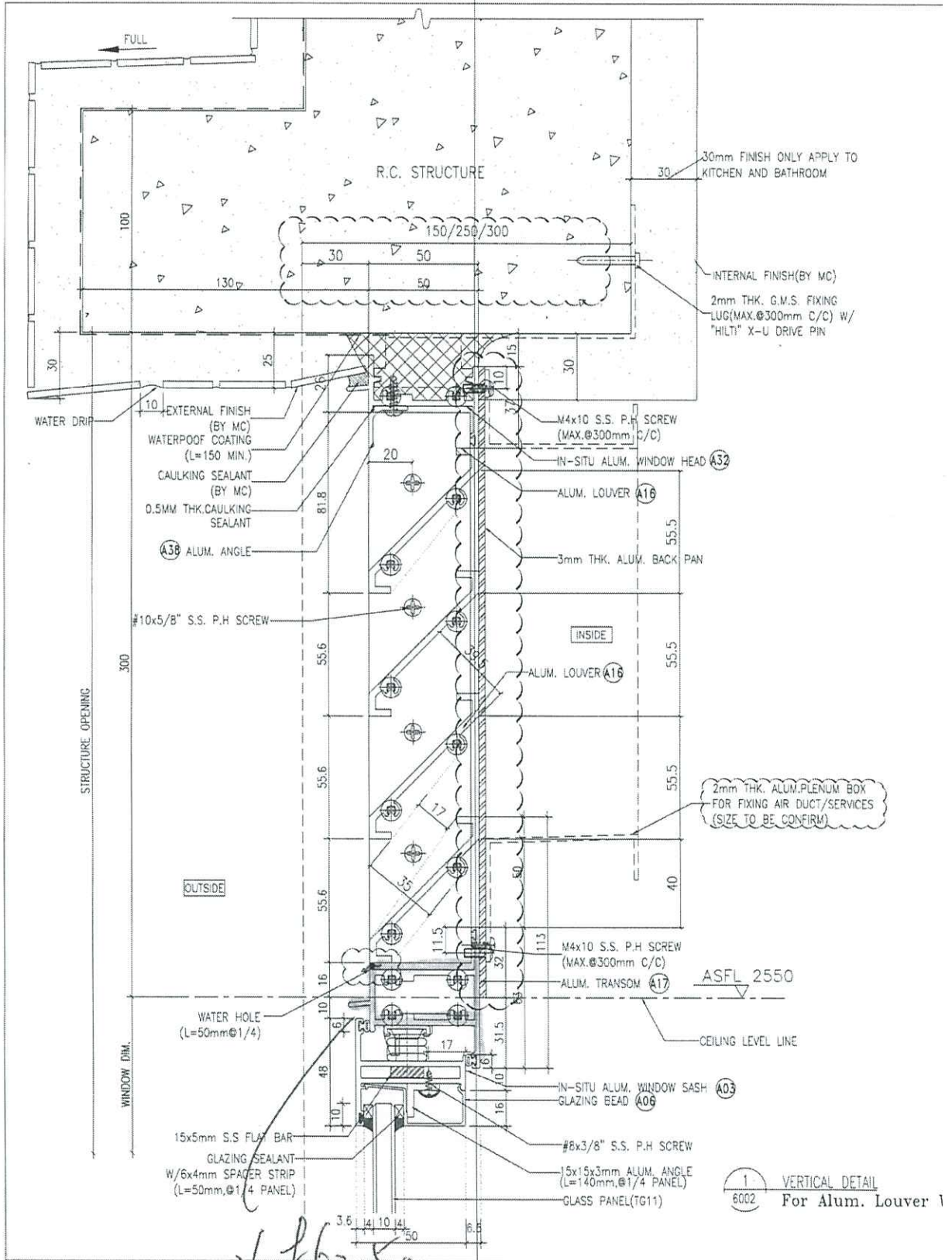
计划用量 吨

(为修改)

手画修改

未注实心部位壁厚	2.3 ± 0.13	机型		未注圆角	R0.4	外 D	68.28 mm	材料	
未注空心部位壁厚		备注		周长	280.1 mm	比例	1:1	6063-T5	
装饰面面积	0.1681 m ² /m	 广东兴发铝业有限公司 兴发铝业(成都)有限公司 广东兴发铝业(江西)有限公司 广东兴发铝业(河南)有限公司 二维码: 222013047				型材重量	0.977 Kg/m		
设计	陆建鸿 2022.04.14					客户编号	X86253		
校核	何美玲 2022.04.14					型号	C73939		
批准	陆承强 2022.04.14					名称	框料		
总部技术部E-mail: tech@xingfa.com 联系电话: 0757-66695205									





1 VERTICAL DETAIL
6002 For Alum. Louver 1