

工程指示 / 要求簡箋 ENGINEER INSTRUCTIONS(E.I.)

工程指示編號:	EI- 4599	修改版本:	-
	HK- 647		
工程編號:	J 858	工程名稱:	將軍澳日出康城11
收件人:	Maggie / 生統	發件人:	Eric Liu
工程項目:	後裝窗 窗玉不鏽鋼扁巴(大貨) (T1-T3)	日期:	19/04/2022

<input type="checkbox"/> 原合約工程包	<input type="checkbox"/> 原合約工程加 / 減脹 QT-	<input type="checkbox"/> 新工程報價 QT-
---------------------------------	--	------------------------------------

信件批核號碼/圖紙參考編號:	批核模具圖紙編號:
客戶指示附件:	管理內部批簽署:

<input type="checkbox"/> 初步鋁料 B.M.	<input type="checkbox"/> 加工拆圖, 然後生產	<input type="checkbox"/> 尺寸表
<input type="checkbox"/> 正式鋁料 B.M.	<input type="checkbox"/> 技術上資料/指示	<input type="checkbox"/> 報價
<input type="checkbox"/> 配件 B.M.	<input type="checkbox"/> 樣辦或貨品說明書	<input type="checkbox"/> 分判合約
<input type="checkbox"/> 其他:		

內容: 請按加工圖訂購不鏽鋼巴供廠組裝用
後裝窗窗玉用, 另附數量覆核表供參考,
謝謝

完成上列要求日期: 11/05/2022


國內

<input type="checkbox"/> 生產技術總監	<input type="checkbox"/> 連附件	<input type="checkbox"/> 技術部	<input type="checkbox"/> 連附件	<input type="checkbox"/> 生產部	<input type="checkbox"/> 連附件
<input type="checkbox"/> 採購部	<input type="checkbox"/> 連附件	<input checked="" type="checkbox"/> 生產統籌部	<input checked="" type="checkbox"/> 連附件	<input type="checkbox"/> 報關組	<input type="checkbox"/> 連附件
<input type="checkbox"/> 質檢部	<input type="checkbox"/> 連附件	<input type="checkbox"/> 會計部	<input type="checkbox"/> 連附件	<input type="checkbox"/> 機械設計部	<input type="checkbox"/> 連附件
<input checked="" type="checkbox"/> 其他:					

香港

<input type="checkbox"/> 行政部	<input type="checkbox"/> 連附件	<input type="checkbox"/> 會計部	<input type="checkbox"/> 連附件	<input type="checkbox"/> 統籌部	<input type="checkbox"/> 連附件	<input type="checkbox"/> 工程部	<input type="checkbox"/> 連附件
<input checked="" type="checkbox"/> 採購部	<input checked="" type="checkbox"/> 連附件	<input type="checkbox"/> QS部	<input type="checkbox"/> 連附件	<input type="checkbox"/> 地盤管理	<input type="checkbox"/> 連附件	<input type="checkbox"/> 維修部	<input type="checkbox"/> 連附件

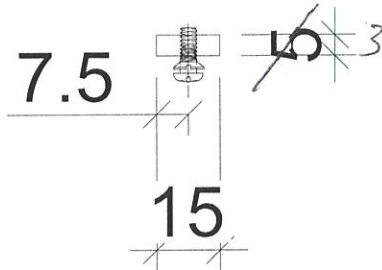
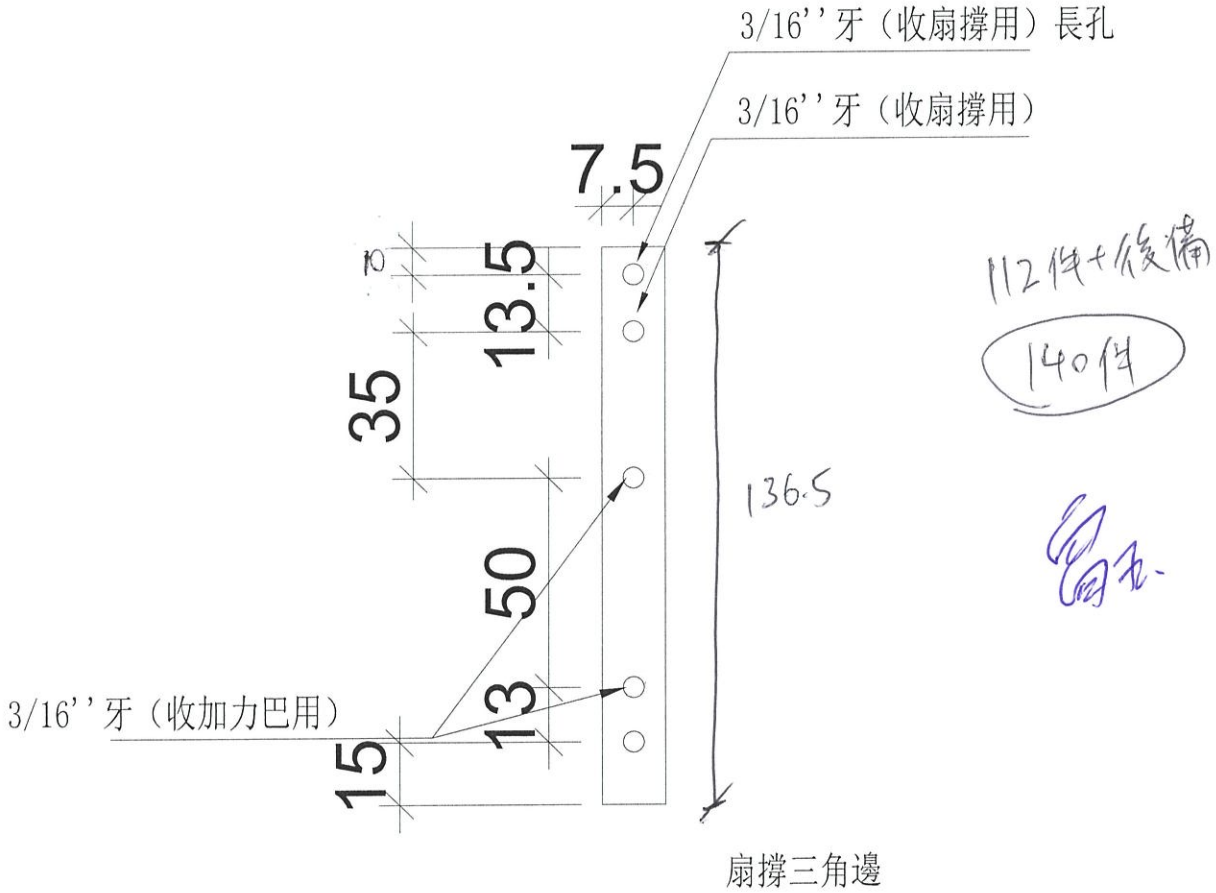
*發件人簽署:		*組別成員批核簽署:	
傳遞編號:		項目經理簽署:	

 美特鋁質 有限公司 MIDI Aluminium Fabricator Ltd.		工程號:	J-858	計算:		日期:		送呈:	Jason Leung		
		地盤名稱:	康城11期	核對:		日期:		副本:			
工廠用不銹鋼BM表		項目類別:	後裝窗	批准:		日期:					
BM編號: J858-IW-SC-1		修改版次:		A/C Code:		鐵件總重量KG:		57.92			
序號	修改內容	鐵件圖號	不銹鋼名稱	顏色	實用	後備	總數	單位	單件/件 (kg)	總重量 (kg)	備注
1		SC-GR12	15*3mm不銹鋼巴	#304	112	28	140	件	0.079	11.074	工廠安裝(長度133)
2		SC-GR16	15*3mm不銹鋼巴	#304	416	24	440	件	0.106	46.843	工廠安裝(長度179)
3						小計:	580			57.917	



藝 扭 躑 斷 鋸 登 鼠 伺
MIDI Aluminium Fabricator Ltd.

馱 最 ? J-837 華 雁 畏 放 哈 鏢 溶



12寸撐用

摩 想	樓 薯 匙 樓 馱 ?	梁 ?	? 縑 斂	2018.09.11	党 蛭		
第 躑	15x13mm 祥 益 ? 匙	? 瞄	瓊 缺 輿	2018.09.12	??		
? 伎	#304	蠶 衤			??	SC-GR12	

EG-DWG3

後裝用

美特鋁質有限公司
MIDI Aluminium Fabricator Ltd.

合計 ~~82+6=88~~
用於16"扇撐之加力巴

工程號 J-837 地盤 截塘裕民坊

~~392+20(1帶)~~

~~412件~~

~~41-4子~~
~~扇撐8件~~

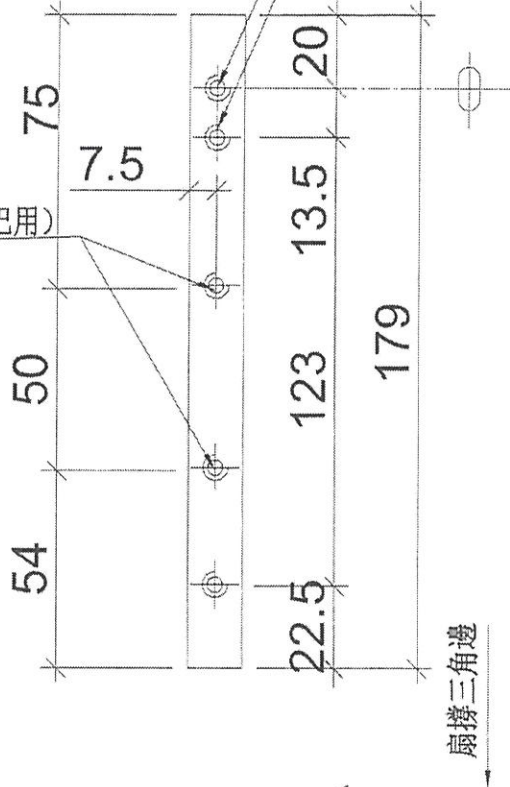
416 + 24後備
= 440件

16寸扇撐用

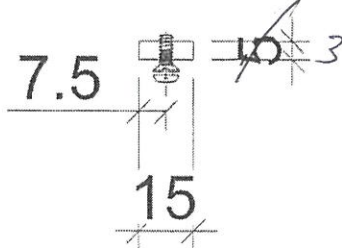
3/16"牙 (收扇撐用) 長孔

3/16"牙 (收扇撐用)

3/16"牙 (收加力巴用)



留五



名稱	加力巴加工圖	制圖	陳俊賢	2018.08.06	修改	
材料	15x15mm不銹鋼巴	復核	謝永林	2018.08.07	日期	(3)
顏色	#304	批准			圖號	SC-CR16

5th install skip Droney

後裝窗	大圖數量	扇撐尺寸
T1A-B/K-1	45	16
T2A-B/K-1	49	16
T3A-B/K-1	49	16
T2B-C/B-1	49	12
T3B-C/B-1	49	16
T1B-B/K-1	1	12
T2B-B/K-1	1	12
T3B-B/K-1	1	12
T1A-A/K-1	1	16
T2A-A/K-1	1	16
T3A-A/K-1	1	16
T2B-A/B-1	1	16
T3B-A/B-1	1	12

扇撐尺寸	窗數量	扇撐數量	配件bm數
12	53	106	112
16	196	392	416

