



工程指示 / 要求簡箋 ENGINEER INSTRUCTIONS(E.I.)

工程指示編號:	EI- 4569	修改版本:	-
	HK- 590		
工程編號:	J 858	工程名稱:	將軍澳日出康城11
收件人:	Maggie / 生統	發件人:	Eric Liu
工程項目:	佛沙窗 補不鏽鋼巴(14寸撐用)	日期:	01/04/2022

<input checked="" type="checkbox"/> 原合約工程包	<input type="checkbox"/> 原合約工程加 / 減賬 QT-	<input type="checkbox"/> 新工程報價 QT-
--	--	------------------------------------

信件批核號碼/圖紙參考編號:	批核模具圖紙編號:
客戶指示附件:	管理內部批簽署:

<input type="checkbox"/> 初步鋁料 B.M.	<input checked="" type="checkbox"/> 加工拆圖, 然後生產	<input type="checkbox"/> 尺寸表
<input type="checkbox"/> 正式鋁料 B.M.	<input type="checkbox"/> 技術上資料/指示	<input type="checkbox"/> 報價
<input type="checkbox"/> 配件 B.M.	<input type="checkbox"/> 樣辦或貨品說明書	<input type="checkbox"/> 分判合約
<input checked="" type="checkbox"/> 其他: 鐵件BM		

內容: 請按bm訂購不鏽鋼巴供廠組裝佛沙窗用 ^{富王}
按窗覆核數後, 前EI4396計少14寸用不鏽鋼巴, 此EI補回
謝謝

200件
~~~~~

完成上列要求日期: 08/04/2022

國內

|                                 |                              |                                           |                                         |                                |                              |
|---------------------------------|------------------------------|-------------------------------------------|-----------------------------------------|--------------------------------|------------------------------|
| <input type="checkbox"/> 生產技術總監 | <input type="checkbox"/> 連附件 | <input type="checkbox"/> 技術部              | <input type="checkbox"/> 連附件            | <input type="checkbox"/> 生產部   | <input type="checkbox"/> 連附件 |
| <input type="checkbox"/> 採購部    | <input type="checkbox"/> 連附件 | <input checked="" type="checkbox"/> 生產統籌部 | <input checked="" type="checkbox"/> 連附件 | <input type="checkbox"/> 報關組   | <input type="checkbox"/> 連附件 |
| <input type="checkbox"/> 質檢部    | <input type="checkbox"/> 連附件 | <input type="checkbox"/> 會計部              | <input type="checkbox"/> 連附件            | <input type="checkbox"/> 機械設計部 | <input type="checkbox"/> 連附件 |
| <input type="checkbox"/> 其他:    |                              |                                           |                                         |                                |                              |

香港

|                                         |                                         |                              |                              |                               |                              |                              |                              |
|-----------------------------------------|-----------------------------------------|------------------------------|------------------------------|-------------------------------|------------------------------|------------------------------|------------------------------|
| <input type="checkbox"/> 行政部            | <input type="checkbox"/> 連附件            | <input type="checkbox"/> 會計部 | <input type="checkbox"/> 連附件 | <input type="checkbox"/> 統籌部  | <input type="checkbox"/> 連附件 | <input type="checkbox"/> 工程部 | <input type="checkbox"/> 連附件 |
| <input checked="" type="checkbox"/> 採購部 | <input checked="" type="checkbox"/> 連附件 | <input type="checkbox"/> QS部 | <input type="checkbox"/> 連附件 | <input type="checkbox"/> 地盤管理 | <input type="checkbox"/> 連附件 | <input type="checkbox"/> 維修部 | <input type="checkbox"/> 連附件 |

|         |  |            |  |
|---------|--|------------|--|
| *發件人簽署: |  | *組別成員批核簽署: |  |
| 傳遞編號:   |  | 項目經理簽署:    |  |

|  <b>美特鋁質</b> 有限公司<br>MIDI Aluminium Fabricator Ltd. |      | 工程號:    | J-858      | 計算:       |     | 日期:      |     | 送呈:   | Jason Leung |          |             |
|-------------------------------------------------------------------------------------------------------------------------------------|------|---------|------------|-----------|-----|----------|-----|-------|-------------|----------|-------------|
|                                                                                                                                     |      | 地盤名稱:   | 康城11期      | 核對:       |     | 日期:      |     | 副本:   |             |          |             |
| <b>工廠用不銹鋼BM表</b><br><b>BM編號: J858-PW-SC-1</b>                                                                                       |      | 項目類別:   | 佛沙窗        | 批准:       |     | 日期:      |     |       |             |          |             |
|                                                                                                                                     |      | 修改版次:   |            | A/C Code: |     | 鐵件總重量KG: |     | 21.17 |             |          |             |
| 序號                                                                                                                                  | 修改內容 | 鐵件圖號    | 不銹鋼名稱      | 顏色        | 實用  | 後備       | 總數  | 單位    | 單件/件 (kg)   | 總重量 (kg) | 備注          |
| 2                                                                                                                                   |      | SC-GR14 | 15*3mm不銹鋼巴 | #304      | 182 | 18       | 200 | 件     | 0.106       | 21.173   | 工廠安裝(長度178) |
| 4                                                                                                                                   |      |         |            |           |     | 小計:      | 200 |       |             | 21.173   |             |

EG-DWG3

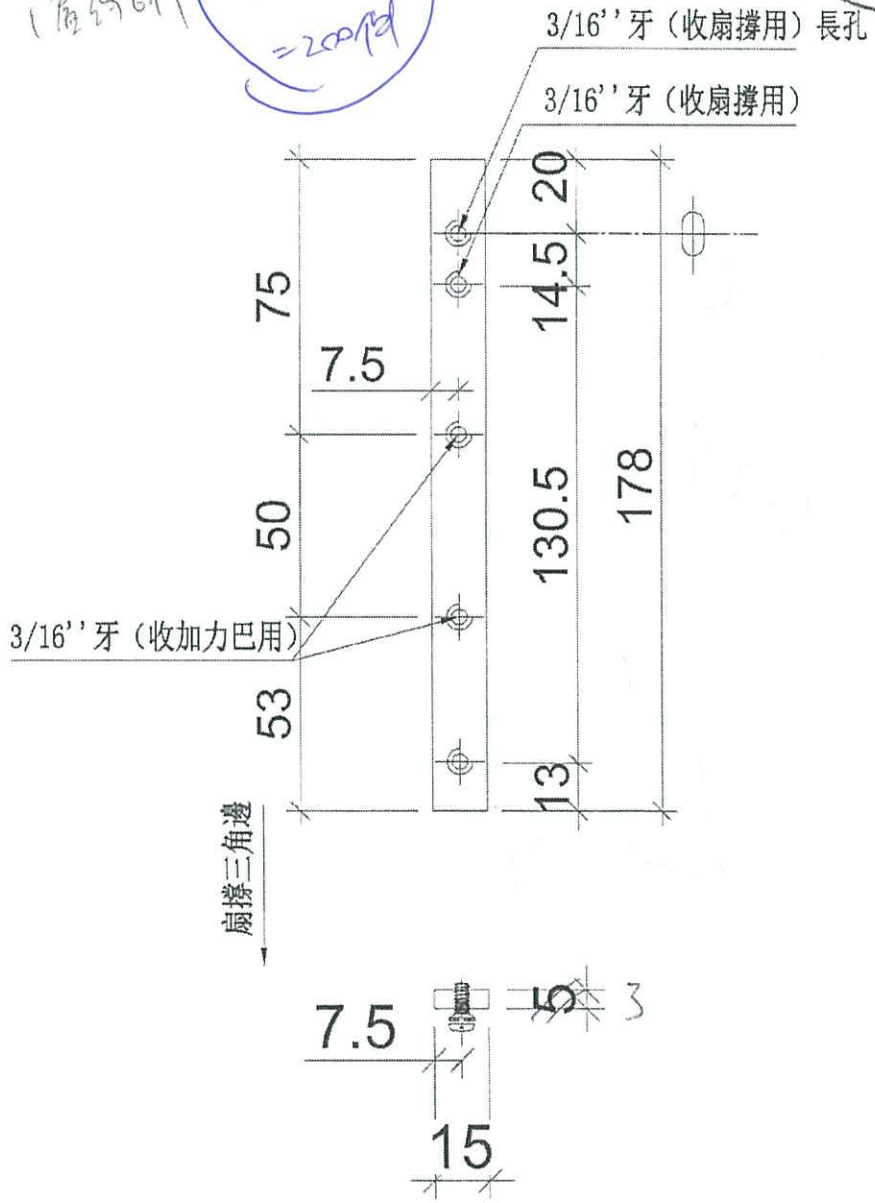

**美特鋁質有限公司**  
 MIDI Aluminium Fabricator Ltd.  
 工程號 J-837 | 地盤 觀塘裕民坊

數量 · 1594+56=1650  
用於14"扇撐之加力巴

~~280 + 20 (備)~~  
~~= 300 件~~

14" 扇撐用

T1-T3  
1層約6件  
182+18  
= 200 件



|    |             |    |     |            |    |         |
|----|-------------|----|-----|------------|----|---------|
| 名稱 | 加力巴加工圖      | 制圖 | 陳俊賢 | 2018.08.06 | 修改 |         |
| 材料 | 15x3mm 不銹鋼巴 | 復核 | 謝永林 | 2018.08.07 | 日期 | (2)     |
| 顏色 | #304        | 批准 |     |            | 圖號 | SC-GR14 |

|           | 大圖數量 | 扇撐尺寸(按EI4395加工圖) |
|-----------|------|------------------|
| T1B-D/K-1 | 45   | 14               |
| T2B-D/K-1 | 49   | 14               |
| T3B-D/K-1 | 49   | 14               |
| T1A-E/B-1 | 46   | 12               |
| T2A-C/B-1 | 50   | 16               |
| T2A-D/B-1 | 50   | 16               |
| T3A-C/B-1 | 50   | 16               |
| T3A-D/B-1 | 50   | 16               |
| T1B-C/B-1 | 45   | 12               |
| T1B-D/B-1 | 45   | 12               |
| T2B-D/B-1 | 49   | 14               |
| T3B-D/B-1 | 49   | 12               |
| T3A-F/B-1 | 49   | 14               |

← 補  
← 補

前江計用12寸撐  
器換後應為14寸撐

| 扇撐尺寸 | 窗數量 | 扇撐數量 |
|------|-----|------|
| 12   | 185 | 370  |
| 14   | 241 | 482  |
| 16   | 200 | 400  |