

工程指示 / 要求簡箋 ENGINEER INSTRUCTIONS(E.I.)

工程指示編號:	EI-4551	修改版本:	-
	HK-0561		
工程編號:	J 852	工程名稱:	亞皆老街中電
收件人:	生統	發件人:	Eric Liu
工程項目:	Skylight 地盤用鋁板(彎位) 02/04/22	日期:	06/04/2022

<input checked="" type="checkbox"/> 原合約工程包	<input type="checkbox"/> 原合約工程加 / 減賬 QT-	<input type="checkbox"/> 新工程報價 QT-
--	--	------------------------------------

信件批核號碼/圖紙參考編號:	批核模具圖紙編號:
客戶指示附件:	管理內部批簽署:

<input type="checkbox"/> 初步鋁料 B.M.	<input checked="" type="checkbox"/> 加工拆圖, 然後生產	<input type="checkbox"/> 尺寸表
<input type="checkbox"/> 正式鋁料 B.M.	<input type="checkbox"/> 技術上資料/指示	<input type="checkbox"/> 報價
<input type="checkbox"/> 配件 B.M.	<input type="checkbox"/> 樣辦或貨品說明書	<input type="checkbox"/> 分判合約
<input type="checkbox"/> 其他:		

內容: 請按加工圖生產鋁板收口送地盤安裝用 + 防水片備用.
按現場覆尺紙樣覆核後生產
顏色: UCT203541SC-3 (啡紅) (SKYLIGHT室外位)
請優先處理, 4月尾要到地盤安裝
謝謝

完成上列要求日期: 15/04/2022

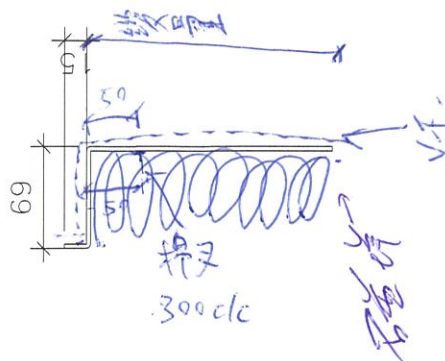
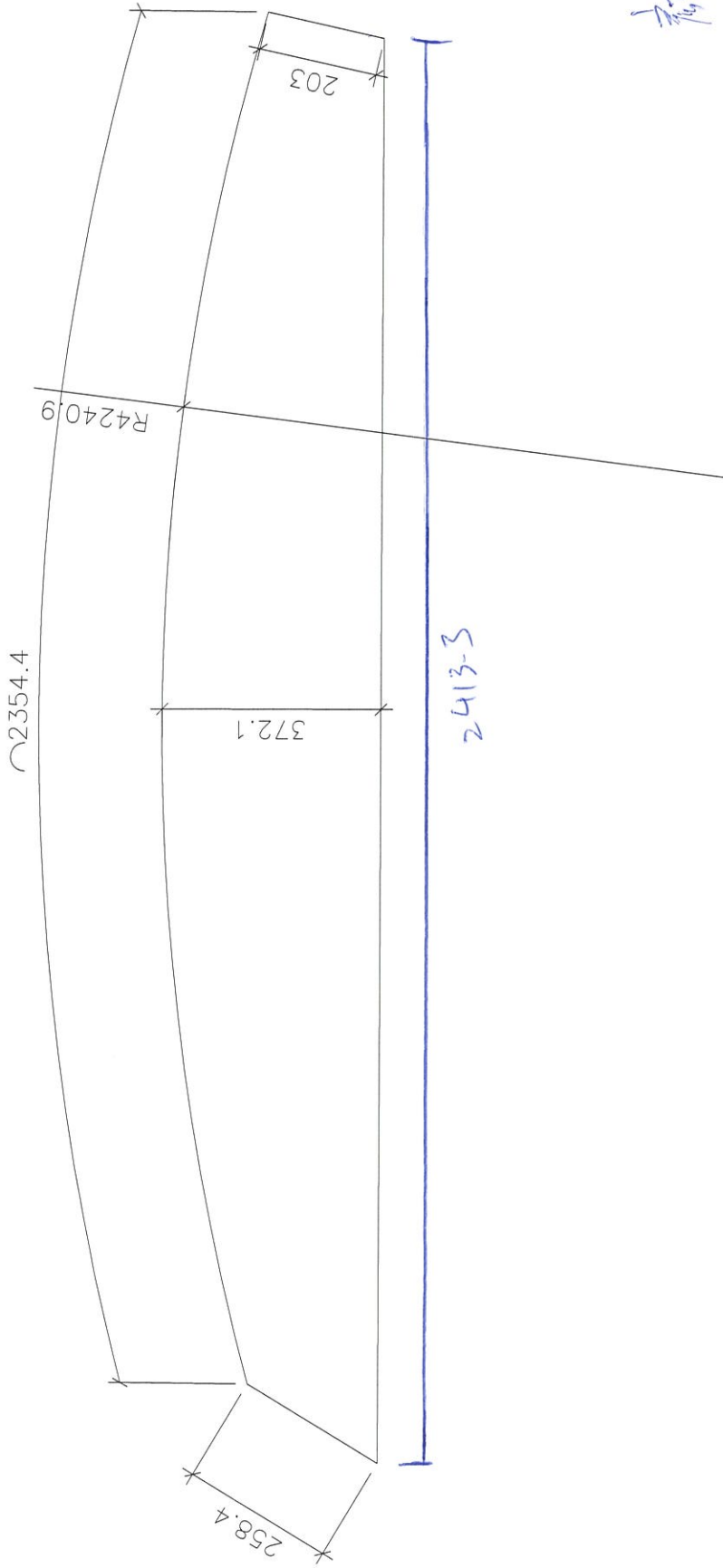
國內

<input type="checkbox"/> 生產技術總監	<input type="checkbox"/> 連附件	<input type="checkbox"/> 技術部	<input type="checkbox"/> 連附件	<input type="checkbox"/> 生產部	<input type="checkbox"/> 連附件
<input type="checkbox"/> 採購部	<input type="checkbox"/> 連附件	<input checked="" type="checkbox"/> 生產統籌部	<input checked="" type="checkbox"/> 連附件	<input type="checkbox"/> 報關組	<input type="checkbox"/> 連附件
<input type="checkbox"/> 質檢部	<input type="checkbox"/> 連附件	<input type="checkbox"/> 會計部	<input type="checkbox"/> 連附件	<input type="checkbox"/> 機械設計部	<input type="checkbox"/> 連附件
<input type="checkbox"/> 其他:					

香港

<input type="checkbox"/> 行政部	<input type="checkbox"/> 連附件	<input type="checkbox"/> 會計部	<input type="checkbox"/> 連附件	<input type="checkbox"/> 統籌部	<input type="checkbox"/> 連附件	<input type="checkbox"/> 工程部	<input type="checkbox"/> 連附件
<input type="checkbox"/> 採購部	<input type="checkbox"/> 連附件	<input type="checkbox"/> QS部	<input type="checkbox"/> 連附件	<input checked="" type="checkbox"/> 地盤管理	<input checked="" type="checkbox"/> 連附件	<input type="checkbox"/> 維修部	<input type="checkbox"/> 連附件

*發件人簽署:		*組別成員批核簽署:	
傳遞編號:		項目經理簽署:	



提叉
300clc

磁石

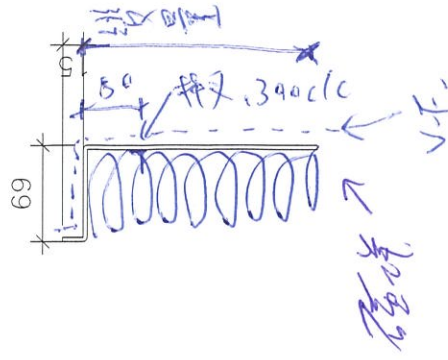
3mm 磁石板

零件 = UCT 203541SC-3 (零件)

1件

1
2

柳+铝纸

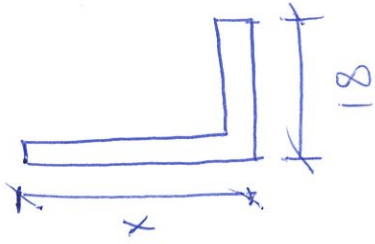


3mm厚铝板

第 2 页

零件号: VCT20354(5C-3 (0#))

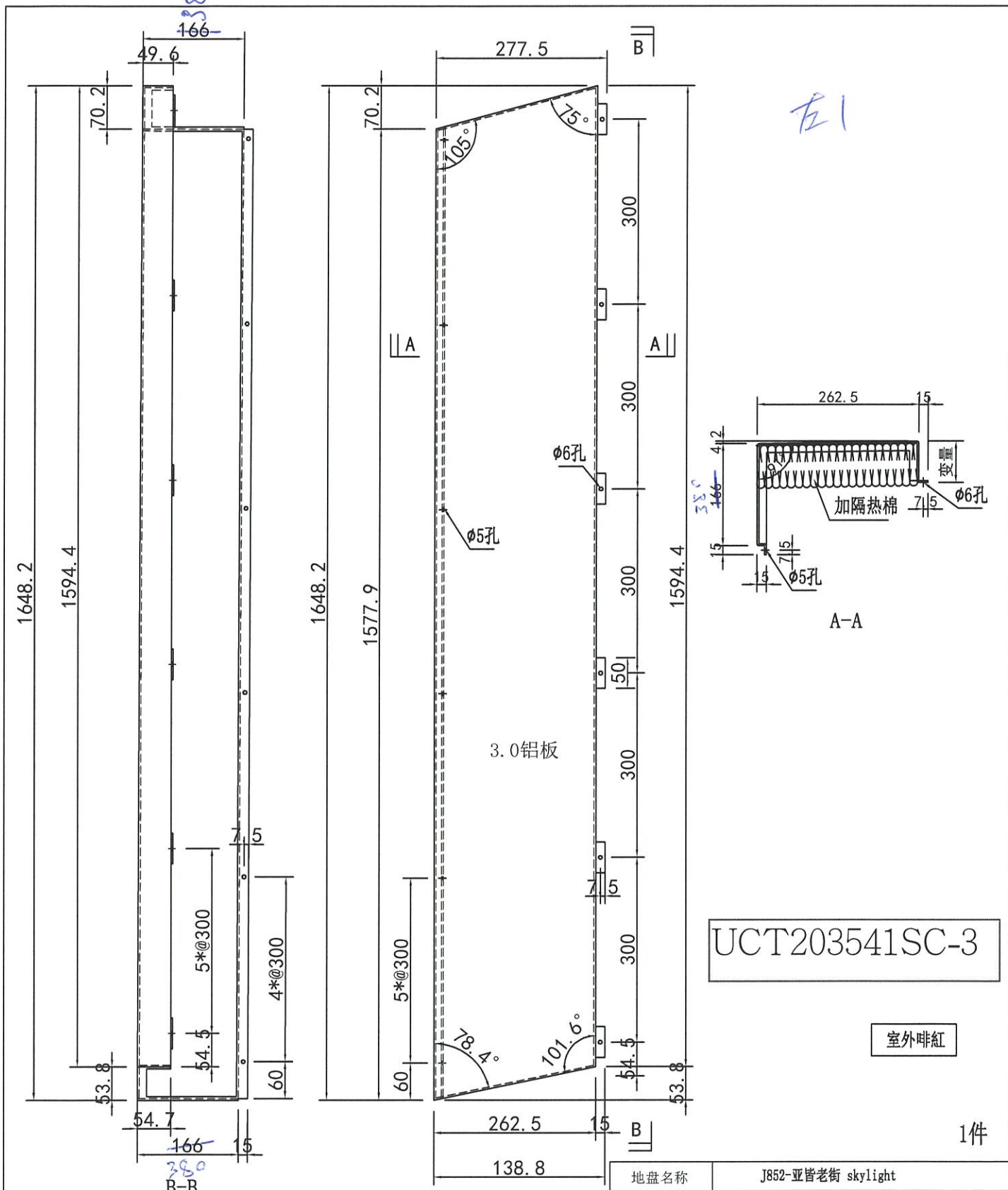
1件



3mm 厚板

L	X	数量
290	100	30
200	120	30
200	67.5	30

给材料

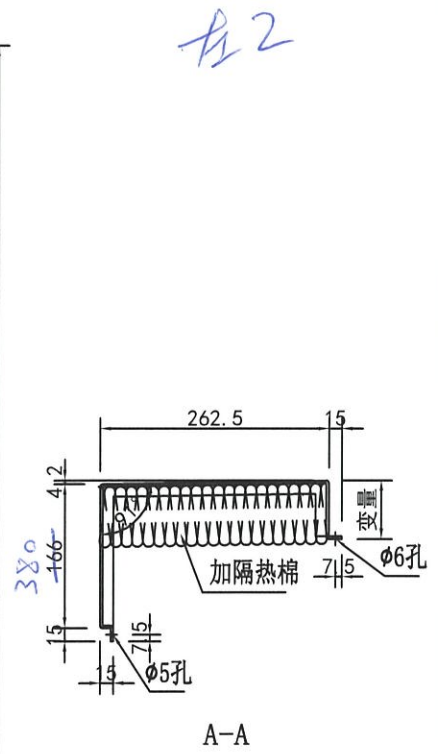
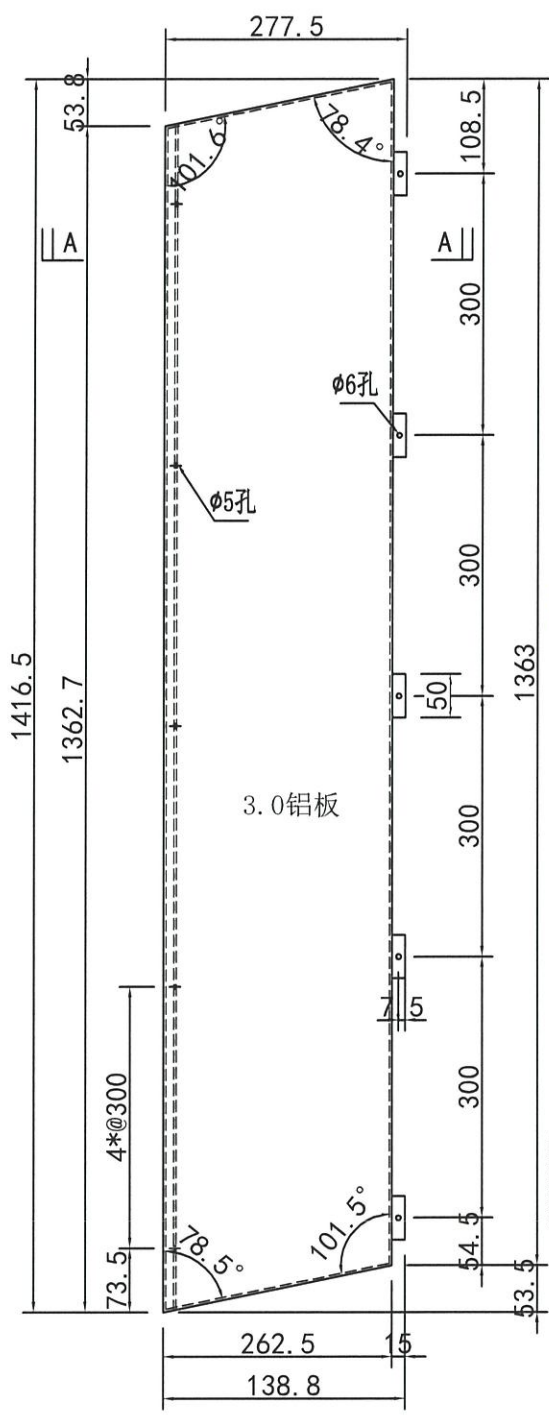
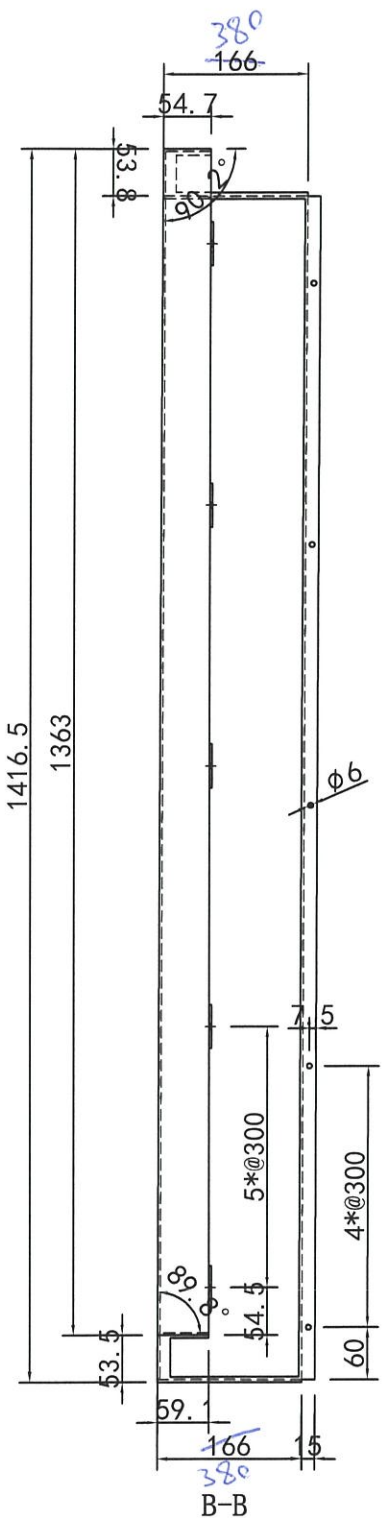


UCT203541SC-3

室外啡紅

1件

地盘名称	J852-亚皆老街 skylight	
物料名称	3.0 铝板 A-1	
重量	铝	7.3 kg/套 0.9 m ² /套
配件		
图纸编号	20210407-1/58	

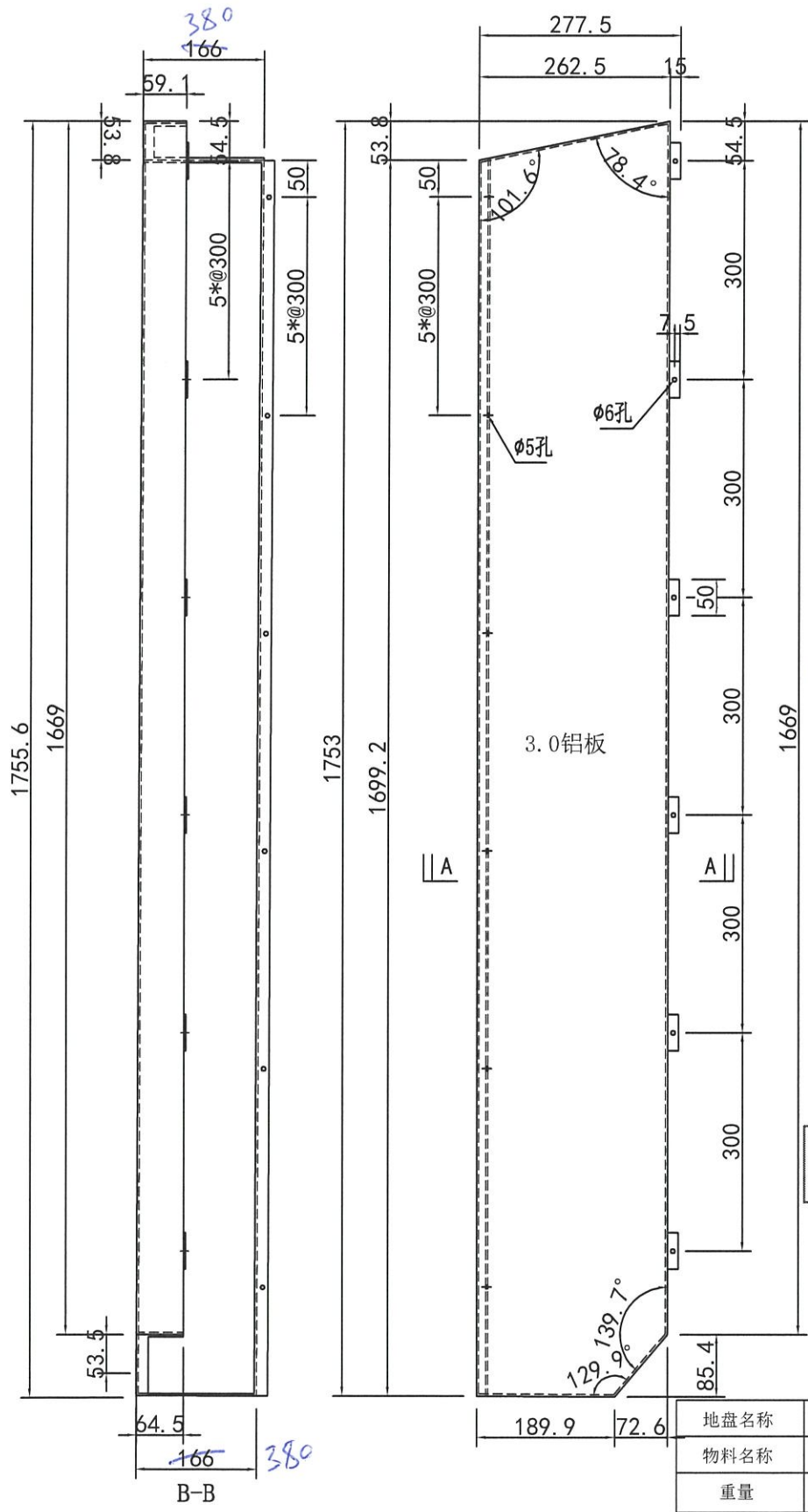


UCT203541SC-3

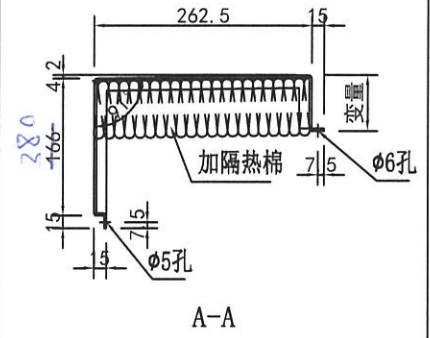
室外啡紅

1件

地盘名称	J852-亚皆老街 skylight	
物料名称	3.0 铝板 B-1	
重量	铝	6.4 kg/套 0.8 m ² /套
配件		
图纸编号	20210407-5/58	



左3

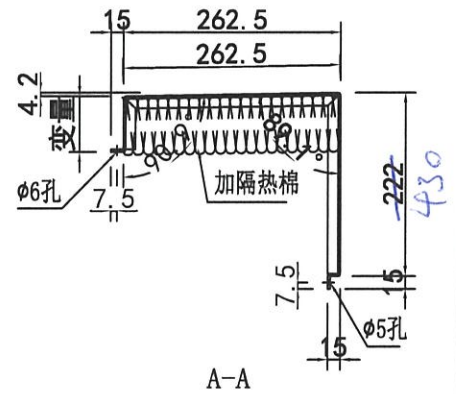
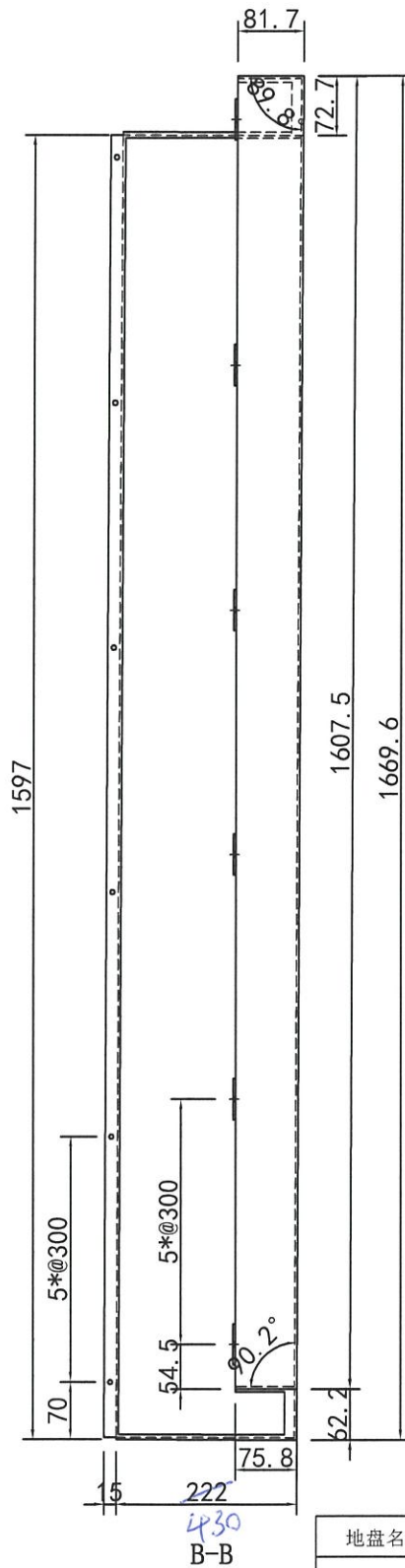
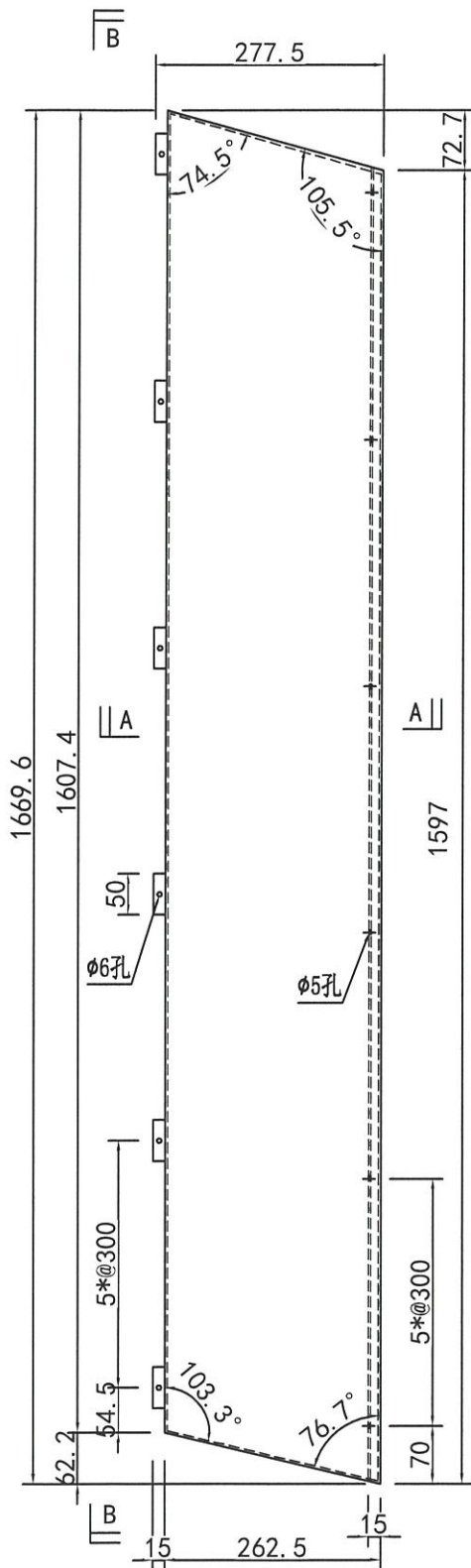


UCT203541SC-3

室外啡紅

1件

地盘名称	J852-亚皆老街 skylight	
物料名称	3.0 铝板 C-1	
重量	铝	7.9 kg/套 1.0 m ² /套
配件		
图纸编号	20210407-9/58	



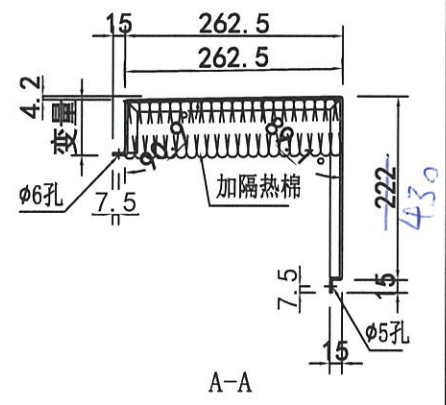
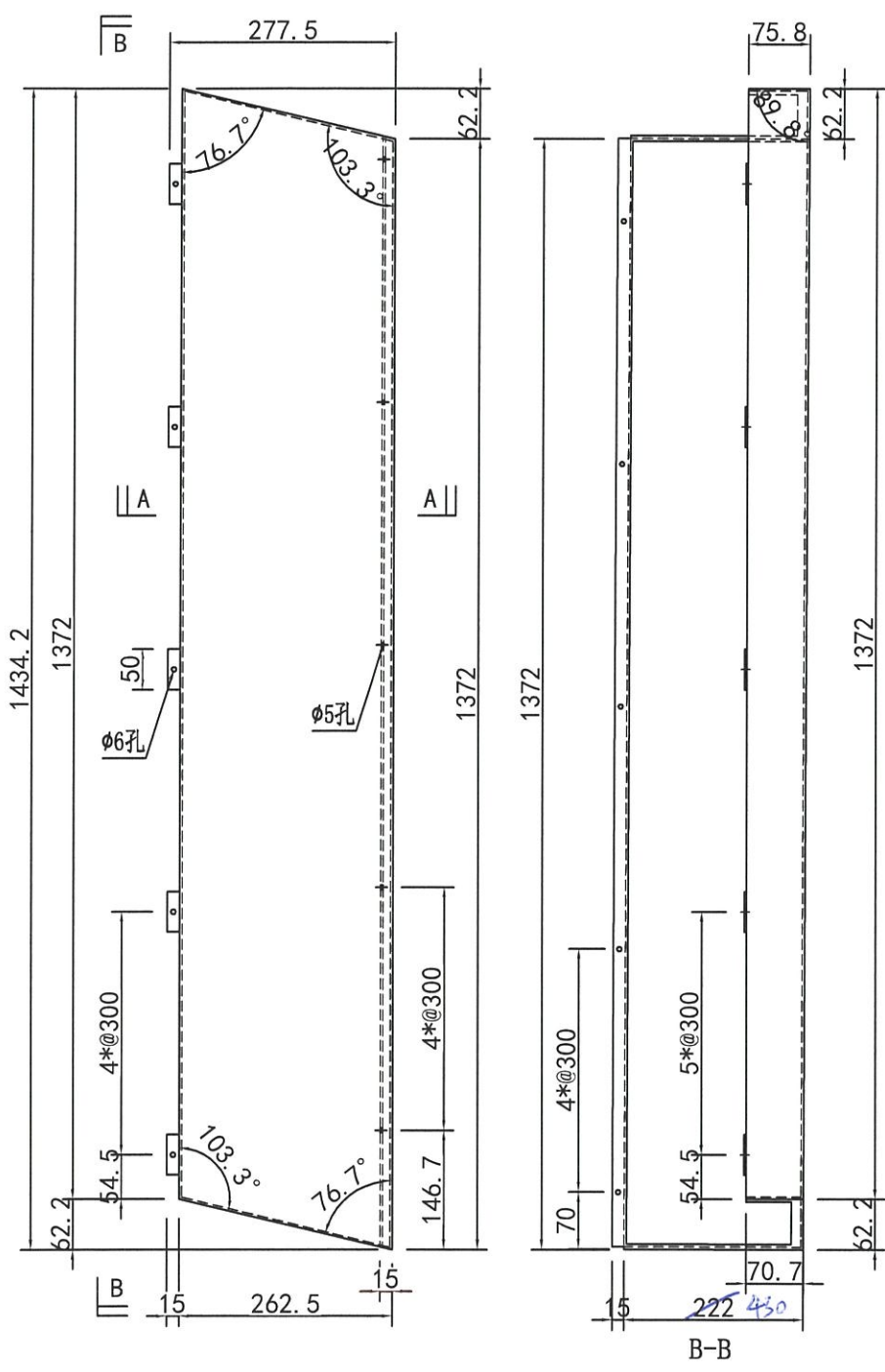
UCT203541SC-3

室外啡紅

1件

地盘名称	J852-亚皆老街 skylight	
物料名称	3.0 铝板 F-1	
重量	铝	8.6 kg/套 1.1 m ² /套
配件		
图纸编号	20210407-21/58	

右2

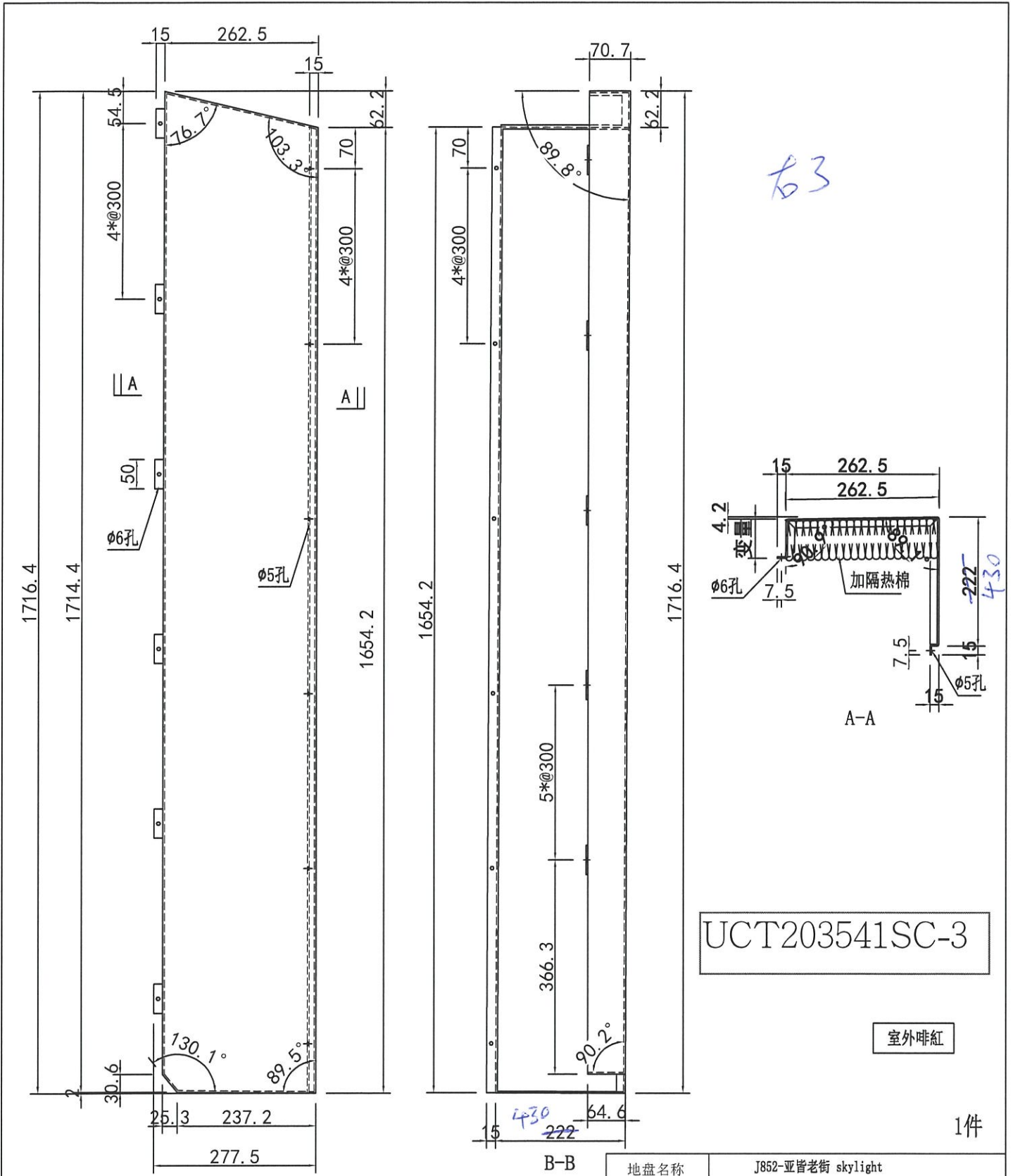


UCT203541SC-3

室外啡紅

1件

地盘名称	J852-亚皆老街 skylight	
物料名称	3.0 铝板 G-1	
重量	铝	8.6 kg/套 1.1 m ² /套
配件		
图纸编号	20210407-25/58	

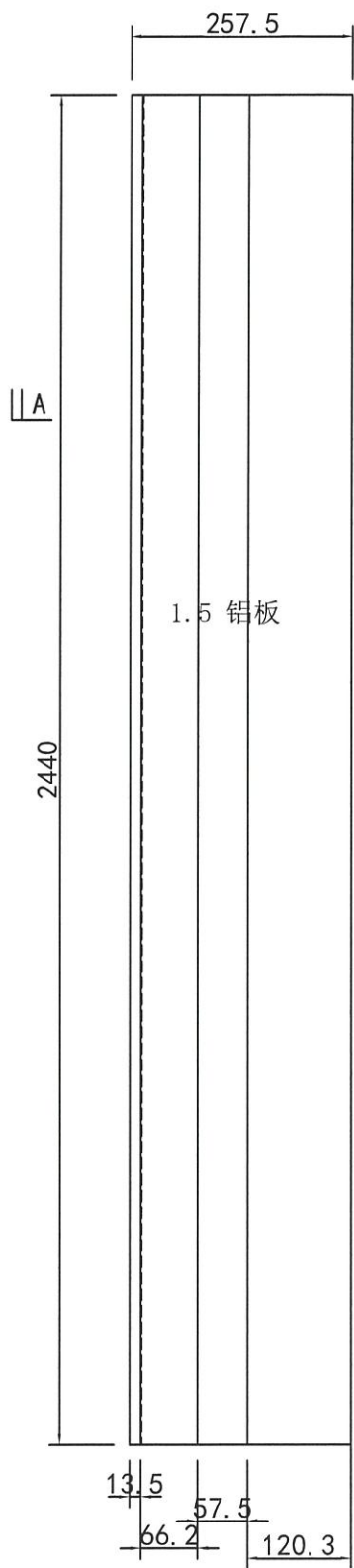


UCT203541SC-3

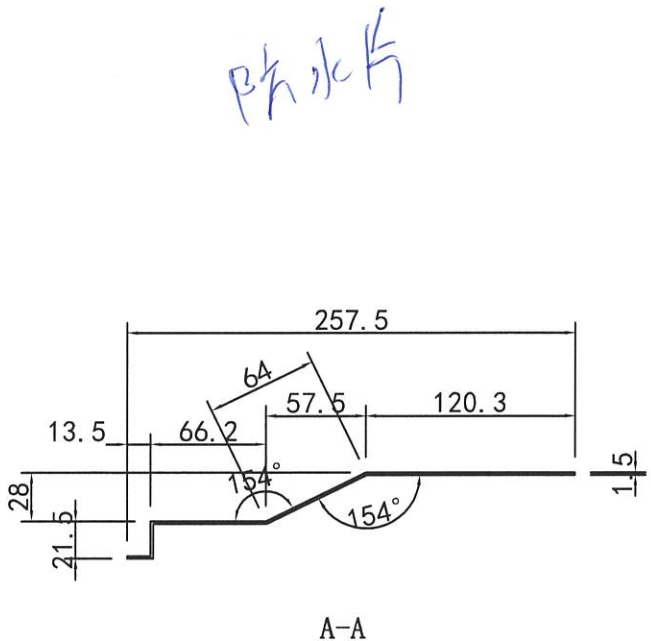
室外啡紅

1件

地盘名称	J852-亚皆老街 skylight	
物料名称	3.0 铝板 H-1	
重量	铝	8.6 kg/套 1.1 m ² /套
配件		
图纸编号	20210407-29/58	



A||

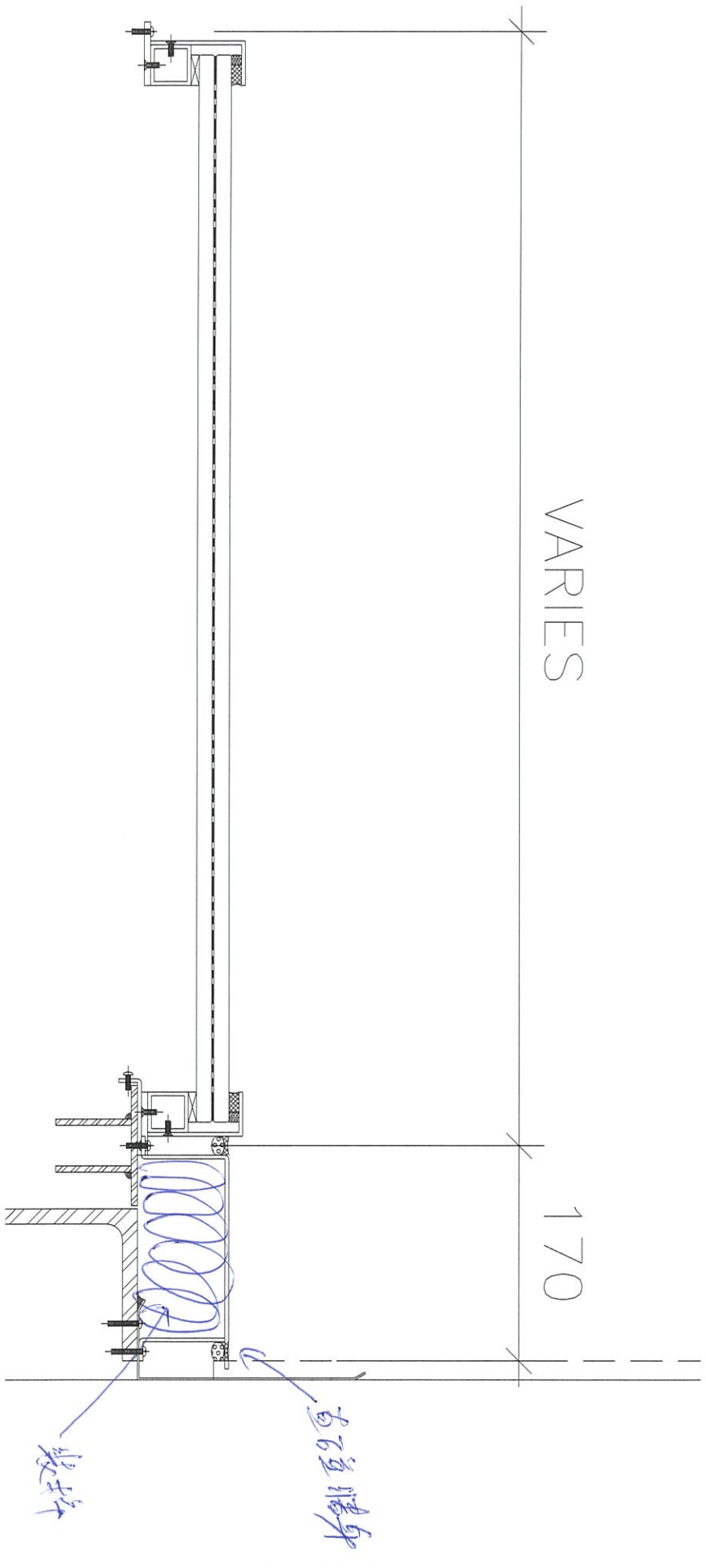


总长约12300mm，所以用6件2440mm

鍍化片

6件

地盘名称		
物料名称	1.5 铝板 A-2	
重量	铝	2.8 kg/套 0.7 m ² /套
配件		
图纸编号	20210407-2/58	



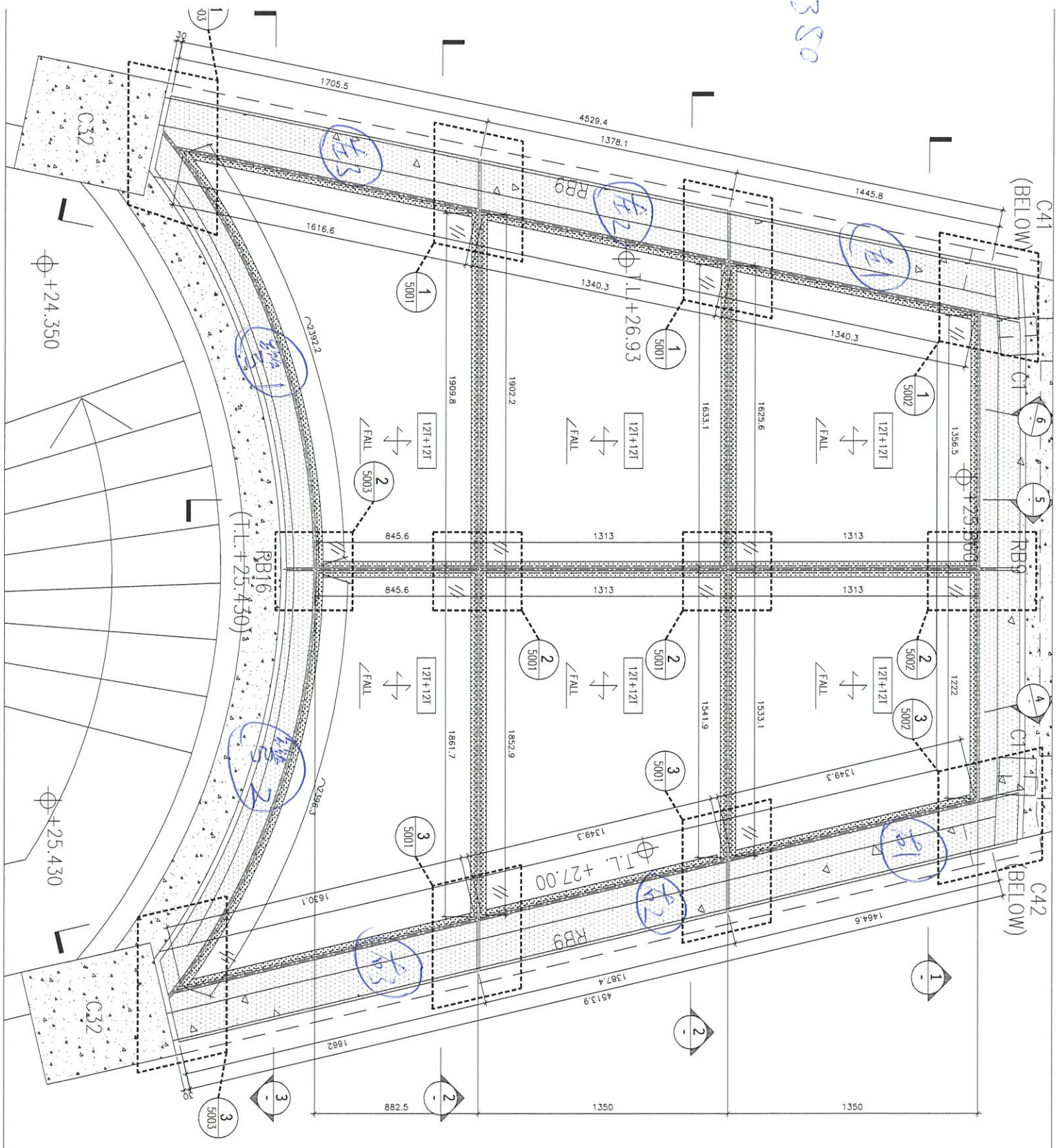
VARIES

170

直徑 170

螺絲

螺絲板
Detail



380

430

C41
(BELOW)

C42
(BELOW)

⊕ +24.350

⊕ +25.430

R316
(I.L. +25.430)

⊕ I.L. +27.00

1
5001

1
5001

1
5002

2
5003

2
5001

2
5002

2
5002

3
5002

3
5001

3
5001

3
5003

