

工程指示 / 要求簡箋(E.I.)

工程指示編號：EI/453 / 22

修改版次：-

工程編號：J - 858

工程名稱：將軍澳日出康城 11

工程項目：幕牆 Top Hung 窗用配件樣板箱 (限位撐)

收件人：偉哥/師傅強

發件人：Karina Lee

日期：29/03/2022

要求提供 / 確認 事項：

- |                                    |                                     |                               |
|------------------------------------|-------------------------------------|-------------------------------|
| <input type="checkbox"/> 初步鋁料 B.M. | <input type="checkbox"/> 加工拆圖，然後生產  | <input type="checkbox"/> 尺寸表  |
| <input type="checkbox"/> 正式鋁料 B.M. | <input type="checkbox"/> 技術上資料 / 指示 | <input type="checkbox"/> 報價   |
| <input type="checkbox"/> 配件 B.M.   | <input type="checkbox"/> 樣辦或貨品說明書   | <input type="checkbox"/> 分判合約 |

內容：

請協助製作幕牆 Top Hung 窗用配件樣板箱 3 個，上板用

1) TRST10: 立興限位撐 10 寸，共 3 隻

2) 鎖匙，共 3 條

謝謝

請在 2022.04.0 前完成上列要求。

附：2 頁

以上項目為：

- 原合約工程包                       原合約工程加 / 減賬                       新工程報價

原因：-

分發東莞各部門：

- |  |   |  |  |
|--|---|--|--|
| <input type="checkbox"/> 生產技術總監 <input type="checkbox"/> 連附件 | <input type="checkbox"/> 技術部 <input type="checkbox"/> 連附件   | <input type="checkbox"/> 生產部 <input type="checkbox"/> 連附件  | <input type="checkbox"/> 機械設計部 <input type="checkbox"/> 連附件    |
| <input type="checkbox"/> 採購部 <input type="checkbox"/> 連附件    | <input type="checkbox"/> 生產統籌部 <input type="checkbox"/> 連附件 | <input type="checkbox"/> 小羅&清 <input type="checkbox"/> 連附件 |  |
| <input type="checkbox"/> 質檢部 <input type="checkbox"/> 連附件    | <input type="checkbox"/> 會計部 <input type="checkbox"/> 連附件   | <input type="checkbox"/> 報關組 <input type="checkbox"/> 連附件  | <input type="checkbox"/> 其他 _____ <input type="checkbox"/> 連附件 |

分發其他分判：

- 水洪  連附件

分發香港各部門：

- |   |  |   |  |
|---|--|---|--|
| <input type="checkbox"/> 行政部 <input type="checkbox"/> 連附件 | <input type="checkbox"/> 會計部 <input type="checkbox"/> 連附件  | <input checked="" type="checkbox"/> 統籌部 <input checked="" type="checkbox"/> 連附件 | <input type="checkbox"/> 工程部地盤科文 <input type="checkbox"/> 連附件  |
| <input type="checkbox"/> 採購部 <input type="checkbox"/> 連附件 | <input type="checkbox"/> QS 部 <input type="checkbox"/> 連附件 | <input checked="" type="checkbox"/> 維修部 <input checked="" type="checkbox"/> 連附件 | <input type="checkbox"/> 其他 _____ <input type="checkbox"/> 連附件 |

傳遞編號：

HK / 22

發件人簽署：  
林哥

項目經理簽署：  
師傅強

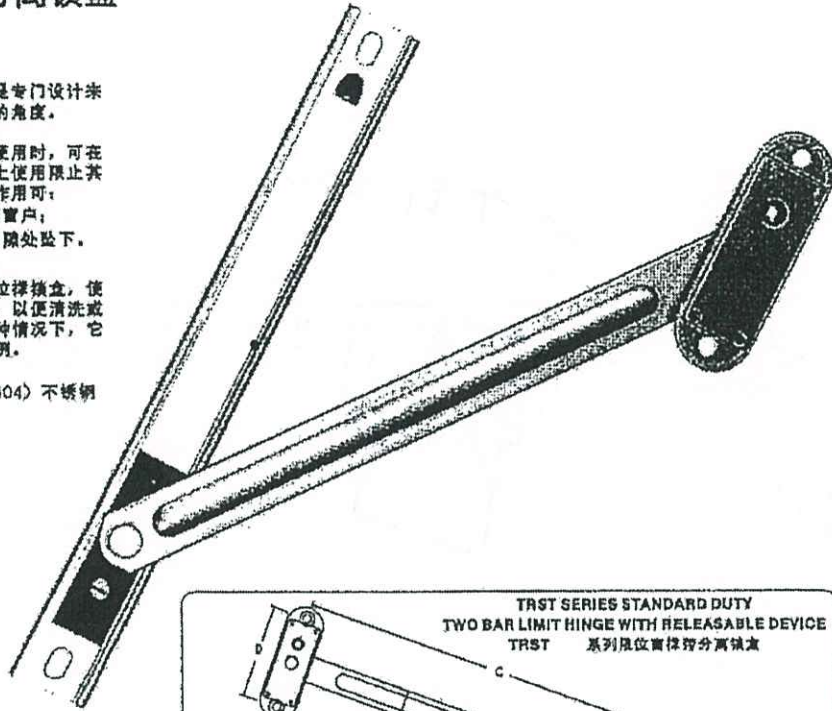


11/16  
 窗撑限位器 10寸

窗撑系列

限位窗撑带分离锁盒

- ★ 分离式限位窗撑是专门设计来限制顶层窗打开的角度。
- ★ 分离式限位窗撑使用时，可在顶层窗或平开窗上使用限制其打开的角度，其作用可：
  - 1) 防止大风损坏窗户；
  - 2) 防止儿童从窗隙处坠下。
- ★ 使用钥匙打开限位锁装置，使窗户打开至最大，以便清洗或维修窗户，在某些情况下，它符合消防走火条例。
- ★ 选用优良的(304)不锈钢制造。



TRST SERIES STANDARD DUTY  
 TWO BAR LIMIT HINGE WITH RELEASABLE DEVICE  
 TRST 系列限位窗撑分离锁盒

型号	A	B	C	D	E	F	G
TRSTD6	152.00	151.50	155.20	30.80	18.00	23.00	18.00
TRSD8	202.00	184.00	198.50	34.80	15.00	23.00	18.00
TRSD10	254.00	238.00	238.00	36.80	15.00	23.00	18.00
TRSD12	306.00	294.00	279.00	38.80	15.00	23.00	18.00
TRSD14	358.00	335.00	325.00	38.80	15.00	23.00	18.00

窗撑限位板  
 314

TRHD SERIES HEAVY DUTY  
 TWO BAR LIMIT HINGE WITH RELEASABLE DEVICE  
 TRHD 系列限位窗撑分离锁盒

型号	A	B	C	D	E	F	G
TRHD8	201.00	184.00	207.20	36.80	16.00	23.00	22.00
TRHD10	254.00	234.00	234.00	36.80	16.00	23.00	22.00
TRHD12	304.00	284.00	279.00	36.80	16.00	23.00	22.00
TRHD14	354.00	334.00	325.00	36.80	16.00	23.00	22.00
TRHD16	404.00	384.00	375.00	36.80	16.00	23.00	22.00

