



工程指示 / 要求簡箋(E.I.)

工程指示編號：EI / 4529 / 22

修改版次：-

工程編號：J - 852

工程名稱：亞皆老街中電

工程項目：趟門框 地盤用鋁角 (67*35*1.6mm) 樣板

收件人：Maggie/ 維修部/ 林哥

發件人：Ant Yeung

日期：29/03/2022

□要求提供 / □確認 事項：

- | | | |
|---------------|----------------|----------|
| () 初步鋁料 B.M. | () 加工拆圖，然後生產 | () 尺寸表 |
| () 正式鋁料 B.M. | () 技術上資料 / 指示 | () 報價 |
| () 配件 B.M. | () 樣辦或貨品說明書 | () 分判合約 |

內容：

由於趟門框開去水孔，需要鋁角遮去水孔做樣板。

請按圖訂購鋁角 75*75*1.6mm (現貨尺寸)，2400mm 長，共 2 支，Mill 料

買街料返 1/F 給師傅強界至 67*35*1.6mm (地盤要求尺寸)。謝謝

請在 2022.04.01 前完成上列要求。

附：2 頁

以上項目為：

- | | | |
|---------------------------------|--------------------------------------|--------------------------------|
| <input type="checkbox"/> 原合約工程包 | <input type="checkbox"/> 原合約工程加 / 減賬 | <input type="checkbox"/> 新工程報價 |
|---------------------------------|--------------------------------------|--------------------------------|

原因：-

分發東莞各部門：

- | | | | | | | | |
|------------|------------------------------|-----------|------------------------------|----------|------------------------------|-----------|------------------------------|
| () 生產技術總監 | <input type="checkbox"/> 連附件 | () 技術部 | <input type="checkbox"/> 連附件 | () 生產部 | <input type="checkbox"/> 連附件 | () 機械設計部 | <input type="checkbox"/> 連附件 |
| () 採購部 | <input type="checkbox"/> 連附件 | () 生產統籌部 | <input type="checkbox"/> 連附件 | () 小羅&清 | <input type="checkbox"/> 連附件 | | |
| () 質檢部 | <input type="checkbox"/> 連附件 | () 會計部 | <input type="checkbox"/> 連附件 | () 報關組 | <input type="checkbox"/> 連附件 | () 其他 | <input type="checkbox"/> 連附件 |

分發其他分判：

- | | |
|--------|------------------------------|
| (v) 水洪 | <input type="checkbox"/> 連附件 |
|--------|------------------------------|

分發香港各部門：

- | | | | | | | | | |
|---------|---|----------|------------------------------|---------|---|-------------|------------------------------|----|
| () 行政部 | <input type="checkbox"/> 連附件 | () 會計部 | <input type="checkbox"/> 連附件 | () 統籌部 | <input checked="" type="checkbox"/> 連附件 | () 工程部地盤科文 | <input type="checkbox"/> 連附件 | 祥哥 |
| () 採購部 | <input checked="" type="checkbox"/> 連附件 | () QS 部 | <input type="checkbox"/> 連附件 | () 維修部 | <input checked="" type="checkbox"/> 連附件 | () 其他 | <input type="checkbox"/> 連附件 | |

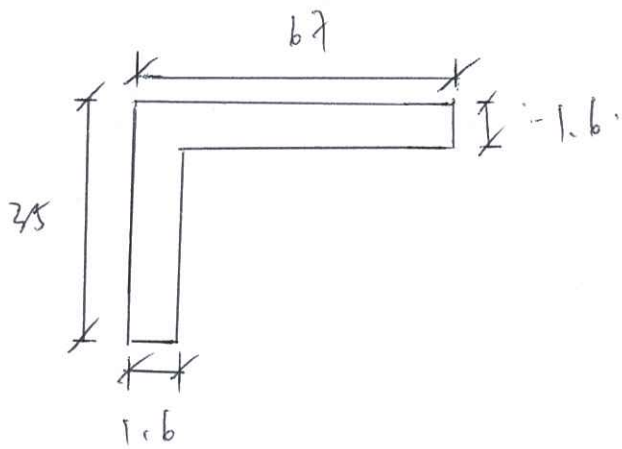
傳遞編號：

HK 0 / 22

發件人簽署：

項目經理簽署：

割至以下尺寸



長 = 2400

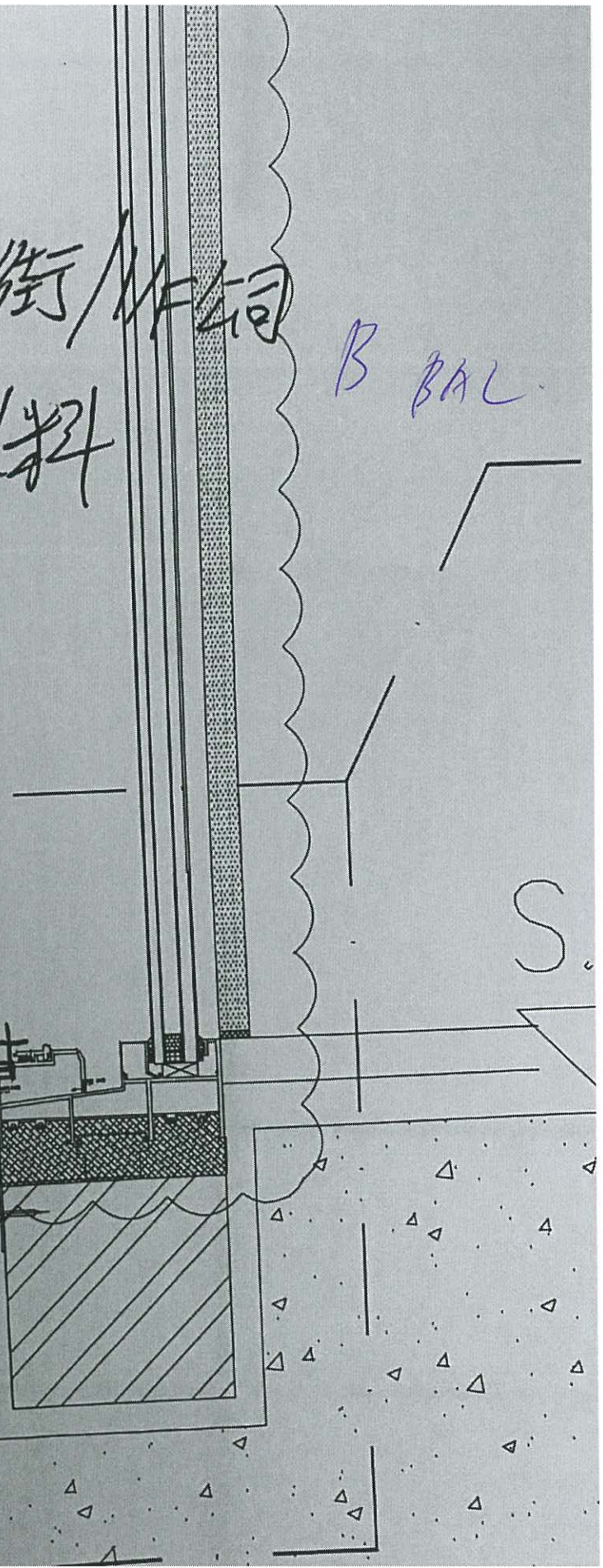
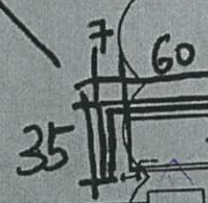
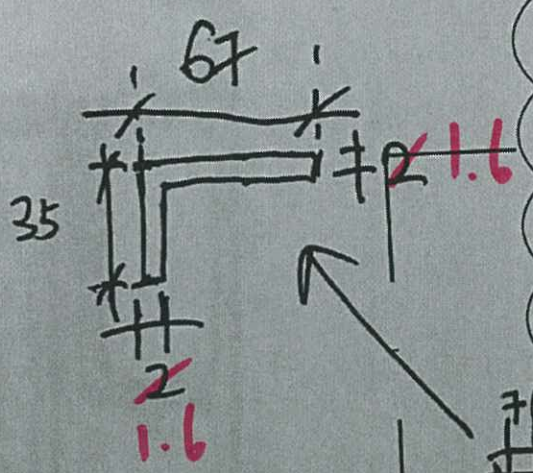
共 = 2支

香港街/公司

2/1件 材料

B BAL

2400
~~L: 4700~~



S.