



工程指示 / 要求簡箋(E.I.)

工程指示編號：EI / 4528 / 22

修改版次：C

工程編號：J - 858

工程名稱：將軍澳日出康城 11

工程項目：預留碼大貨 (絲桿+凳子碼) (T1-T3)

收件人：Maggie

發件人：Ant Yeung

日期：06/04/2022

要求提供 / 確認 事項：

- | | | |
|------------------------------------|-------------------------------------|------------------------------|
| <input type="checkbox"/> 初步鋁料 B.M. | <input type="checkbox"/> 加工拆圖，然後生產 | <input type="checkbox"/> 尺寸表 |
| <input type="checkbox"/> 正式鋁料 B.M. | <input type="checkbox"/> 技術上資料 / 指示 | <input type="checkbox"/> 報價 |

內容：

C 版: 1) 為清晰加工圖紙，重新標示各項尺寸和 BM 規格。絲桿和螺母用 Grade 8.8。
不用 3mm Guide plate。

B 版: 1) 凳子碼(CA06, CA04)使用 16mm 鐵板

2) 此單 EI4528 貨期為 5 月中開始出貨

A 版：增加絲桿長度 15 mm 以增加石矢縮入 Tolerance

請按 BM 及加工圖訂購預留碼送地盤安裝用 (絲桿+凳子碼)

1. 按早前會議商討，此項目不使用 channel，轉用絲杆碼

2. 計數已覆核，共四款絲杆，牆邊款(CA02)，標準款(CA07)，轉角款(CA08)及浴室款(CA09)
兩款凳子碼，起腳款(CA06)，趟門款(CA04)

3. 前 EI4321 和 ei 4373 絲桿已訂購 T1-T3, 9-12/F，此單已扣數

前 EI4306 凳子碼已訂購 T1-T3, 9-12/F，此單已扣數

4. 因現場做鋁模，絲桿碼不需要 3mm guide plate 出貨，已出電郵確認

5. 另附上分層表，內附分 MO 批次及到貨預算期

6. 絲桿(CA02,07,08,09) 由鐵廠按支穿好螺母，鐵介子及平彈介

7. 凳子碼需驗焊，Fillet weld, 100% Visual, 10% MPI (For Curtain Wall)

8 特色層和 R/F 未訂碼

9. 請提供 Mill cert 謝謝

請在 2022.05.15 前完成上列要求。

以上項目為：

- | | | |
|---------------------------------|--------------------------------------|--------------------------------|
| <input type="checkbox"/> 原合約工程包 | <input type="checkbox"/> 原合約工程加 / 減賬 | <input type="checkbox"/> 新工程報價 |
|---------------------------------|--------------------------------------|--------------------------------|

分發東莞各部門：

- | | | | | | | | |
|---------------------------------|------------------------------|--------------------------------|------------------------------|-------------------------------|------------------------------|---------------------------------|------------------------------|
| <input type="checkbox"/> 生產技術總監 | <input type="checkbox"/> 連附件 | <input type="checkbox"/> 技術部 | <input type="checkbox"/> 連附件 | <input type="checkbox"/> 生產部 | <input type="checkbox"/> 連附件 | <input type="checkbox"/> 機械設計部 | <input type="checkbox"/> 連附件 |
| <input type="checkbox"/> 採購部 | <input type="checkbox"/> 連附件 | <input type="checkbox"/> 生產統籌部 | <input type="checkbox"/> 連附件 | <input type="checkbox"/> 小羅&清 | <input type="checkbox"/> 連附件 | | |
| <input type="checkbox"/> 質檢部 | <input type="checkbox"/> 連附件 | <input type="checkbox"/> 會計部 | <input type="checkbox"/> 連附件 | <input type="checkbox"/> 報關組 | <input type="checkbox"/> 連附件 | <input type="checkbox"/> 其他 楊榮輝 | <input type="checkbox"/> 連附件 |

分發香港各部門：

- | | | | | | | | | |
|---|---|-------------------------------|------------------------------|------------------------------|------------------------------|----------------------------------|------------------------------|----|
| <input type="checkbox"/> 行政部 | <input type="checkbox"/> 連附件 | <input type="checkbox"/> 會計部 | <input type="checkbox"/> 連附件 | <input type="checkbox"/> 統籌部 | <input type="checkbox"/> 連附件 | <input type="checkbox"/> 工程部地盤科文 | <input type="checkbox"/> 連附件 | 積哥 |
| <input checked="" type="checkbox"/> 採購部 | <input checked="" type="checkbox"/> 連附件 | <input type="checkbox"/> QS 部 | <input type="checkbox"/> 連附件 | <input type="checkbox"/> 維修部 | <input type="checkbox"/> 連附件 | <input type="checkbox"/> 其他 | <input type="checkbox"/> 連附件 | |

傳遞編號：

發件人簽署：

項目經理簽署：



美特鋁質有限公司
MMDI Aluminium Fabricator Ltd.

BM編號: 預留碼(絲杆+凳子碼)

工程號: J858
地盤名稱: 康城11期

計算: 日期:
核對: 日期:
幕牆 (大貨T1-T3) (預留碼) (絲桿+凳子碼) 修改:

送呈:
副本:

總重量(kg): 0.0

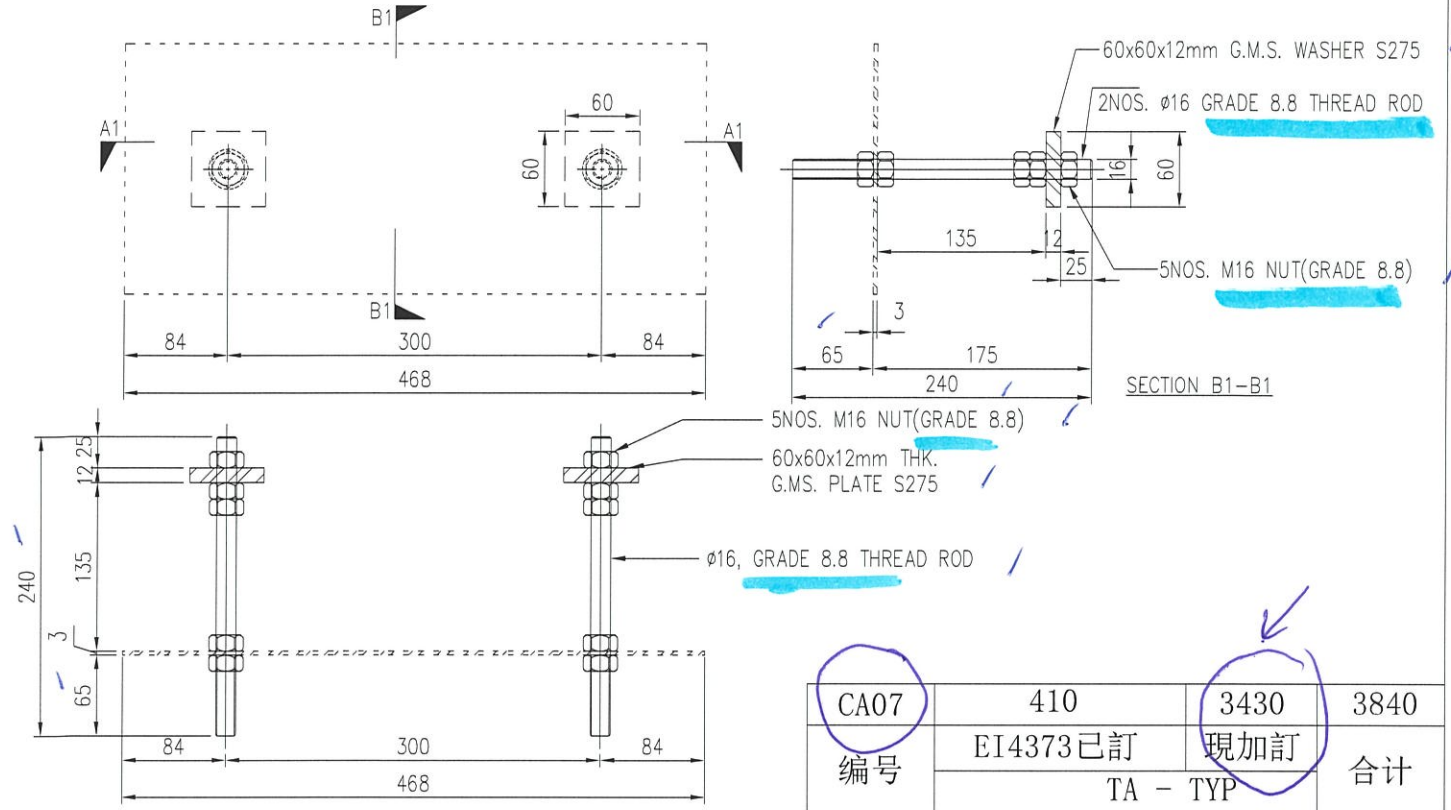
序號	修改標示	配件圖號	物料編號	配件名稱	顏色	實用	後備	總數	單位	單件重量	總重量	備註
										KG		
1				60x60x12mm方鐵介子 S275 J0	熱浸鋅	15264	516	15780	件			按支計
2				M16絲杆(GR8.8)	(GR8.8)	15264	516	15780	支			按支計
3		絲桿支數	包含 CA (02,07,08,09)	M16鐵絲母(GR 8.8)	(GR8.8)	76320	2580	78900	件			每支絲桿5粒
4				M16鐵平介	熱浸鋅	15264	516	15780	件			按支計
5				M16鐵彈介	熱浸鋅	15264	516	15780	件			按支計
6				200x150x16mm鐵板 S275 J0	熱浸鋅	10320	223	10543	件			每套1件
7	要驗焊	CA04	趟門款	60x60x8mm方鐵介子 S275 J0	熱浸鋅	41280	892	42172	件			每套4件
8				直徑16圓鐵 S275 J0	熱浸鋅	41280	892	42172	支			每套4支
9				350x200x16mm鐵板 S275 J0	熱浸鋅	356	19	375	件			每套1件
10	要驗焊	CA06	起腳款	60x60x8mm方鐵介子 S275 J0	熱浸鋅	712	38	750	件			每套2件
11				直徑16圓鐵 S275 J0	熱浸鋅	712	38	750	支			每套2支
							總計	238782			0.0	

此單數量已減去已出單數量

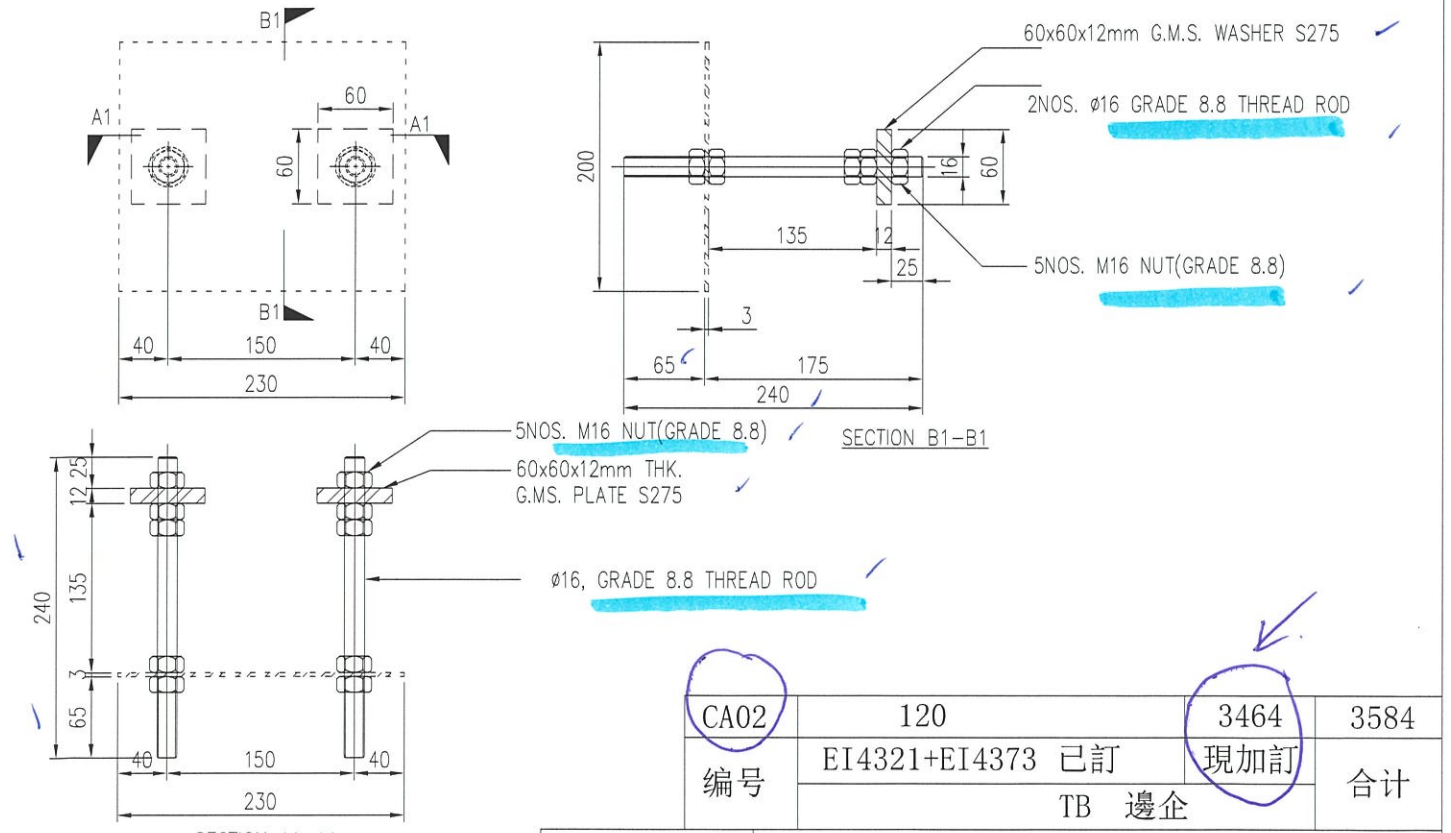
此EI 絲桿總支數 17500 = 15780 + 1720
 04 凳子碼總數 11260 = 10543+717
 06 凳子碼總數 520 = 375 +145

02 4828c

類別		物料號	
制圖	LS	2022-03-16	圖號 J858-CW-ED01
修改		復核	副數 - pcs
日期		批准	位置 - <i>724528c</i>



CA07	410	3430	3840
编号	EI4373已訂	現加訂	合计
TA - TYP			



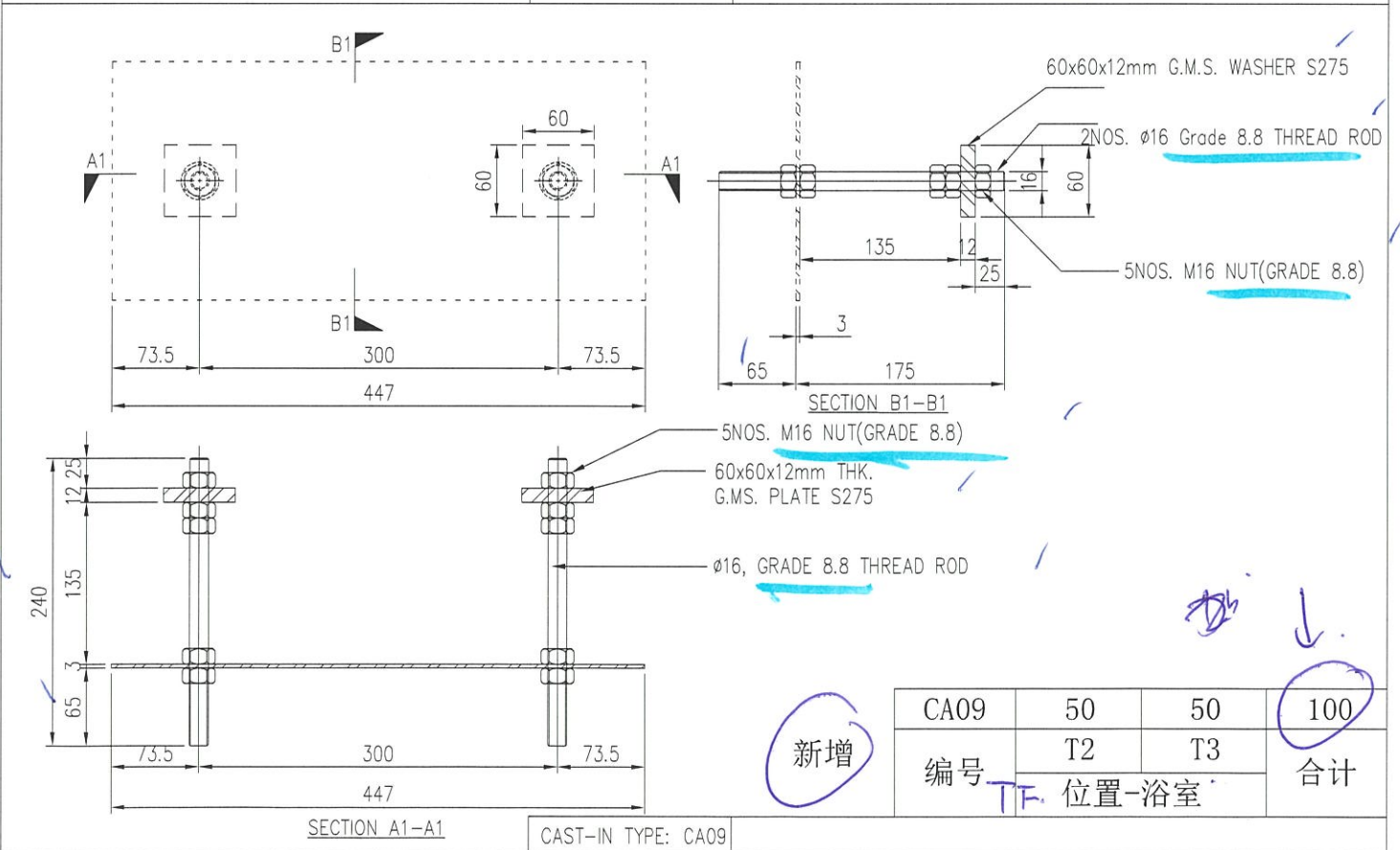
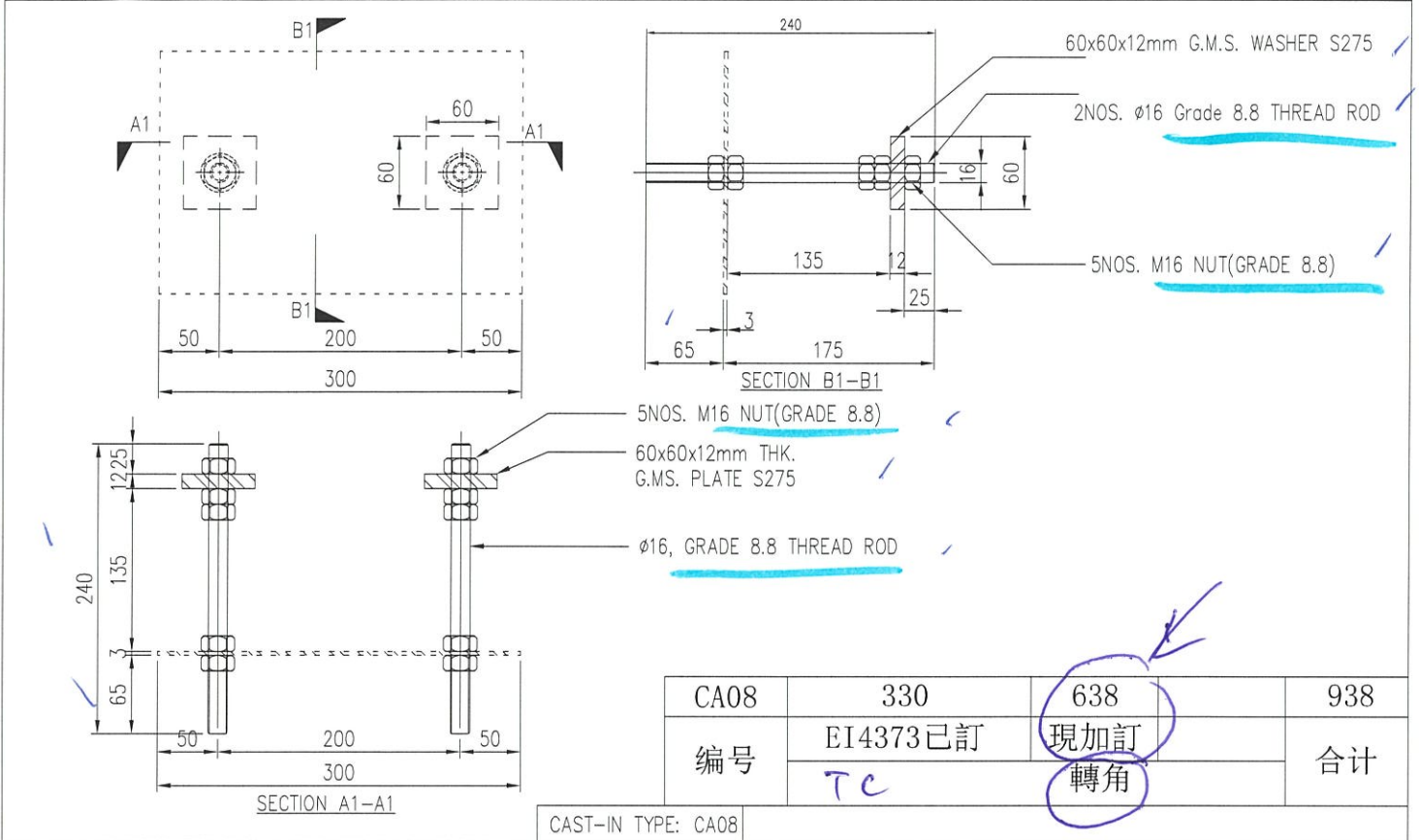
CA02	120	3464	3584
编号	EI4321+EI4373 已訂	現加訂	合计
TB 邊企			

工程號	J-858	地盤	康城11期	附	
名稱	EMBED 加工图		採用	件	
材料	AS SHOWN		地盤		✓
顏色	H.D GALV.		工廠		

T:\J858\6 Product Steel\預留碼大貨資料\加工圖\20220404 J858-CW預留碼加工圖-20220318.dwg

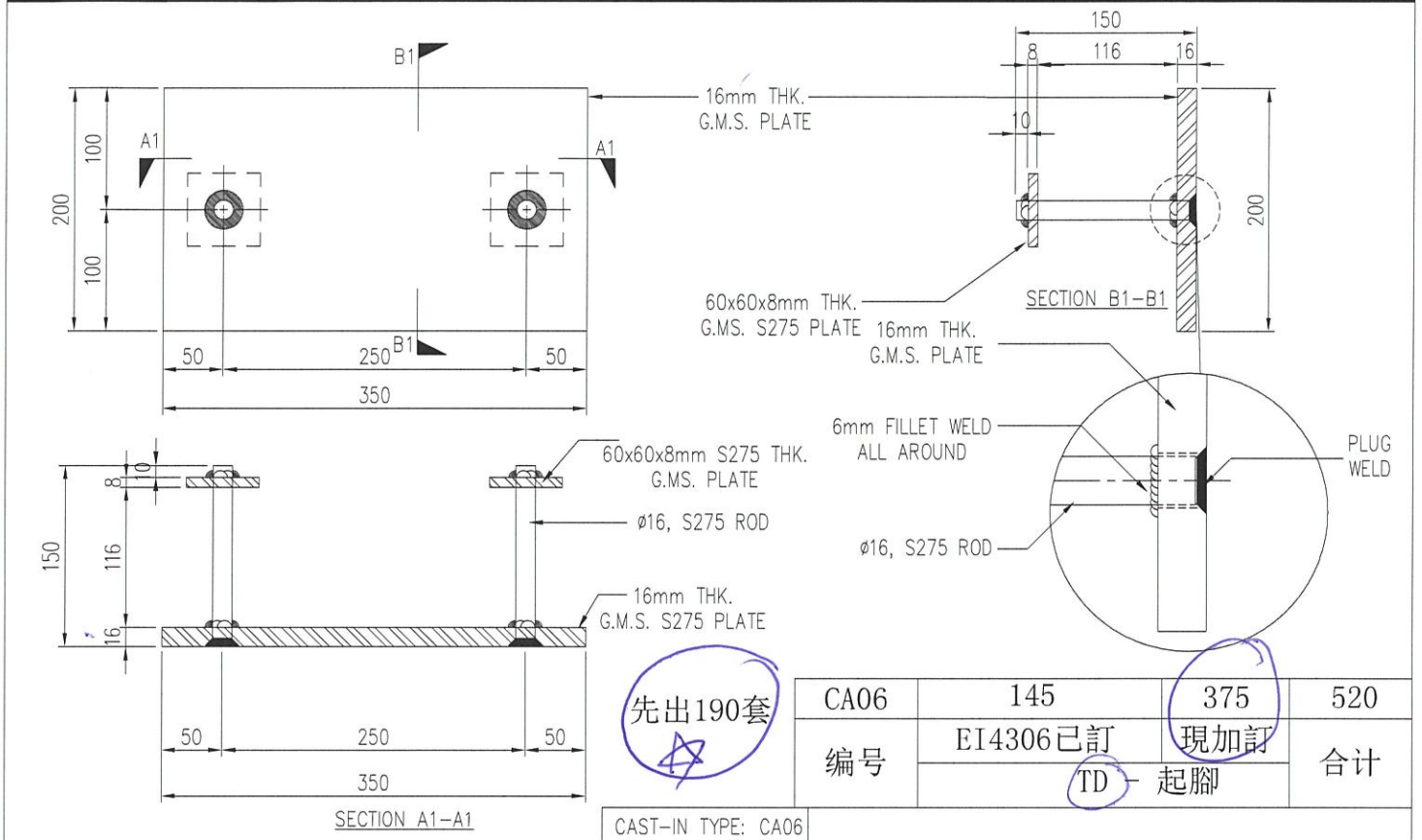
類別		物料號	
制圖	LS	2022-03-16	圖號 J858-CW-ED02
修改		副數	- pcs
日期		位置	-

2245280



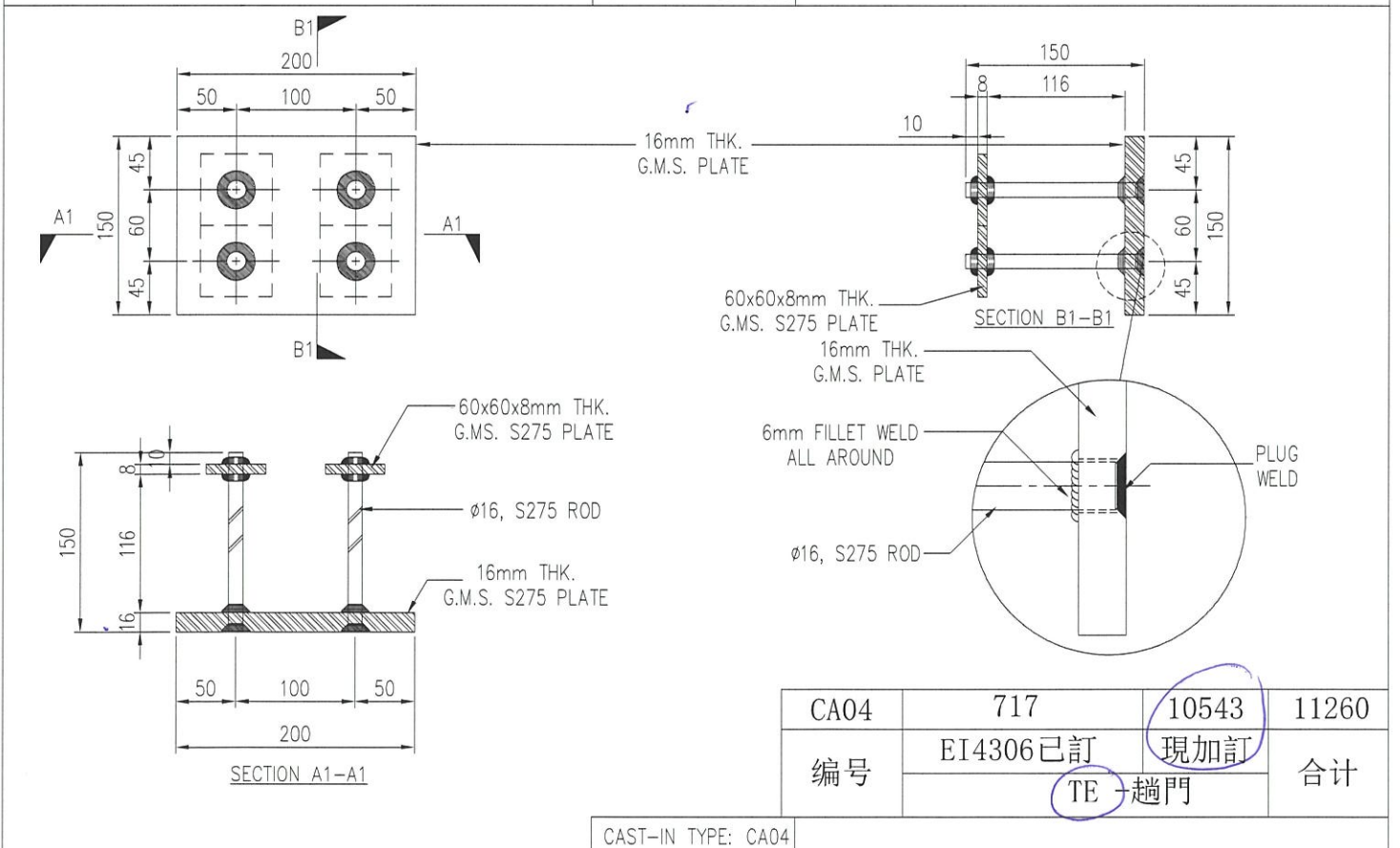
工程號	J-858	地盤	康城11期	附	
名稱	EMBED 加工图	採用		件	
材料	AS SHOWN	地盤	✓		
顏色	N.D. GALV.	工廠			

類別		物料號	
制圖	LS	2022-03-16	圖號 J858-CW-ED03
修改		副數	- pcs
日期		批准	位置 <i>604528c</i>



CA06	145	375	520
编号	EI4306已訂	現加訂	合计
	TD 起脚		

CAST-IN TYPE: CA06



CA04	717	10543	11260
编号	EI4306已訂	現加訂	合计
	TE 趟門		

CAST-IN TYPE: CA04

工程號	J-858	地盤	康城11期	附		
名稱	EMBED 加工图		採用	附件	<i>李金平</i>	
材料	AS SHOWN		地盤			✓
顏色	H.D GALV.		工廠			