

工程指示 / 要求簡箋(E.I.)

工程指示編號：EI / 4528 / 22

修改版次：A

工程編號：J - 858

工程名稱：將軍澳日出康城 11

工程項目：預留碼大貨 (絲桿+凳仔碼) (T1-T3)

收件人：Maggie

發件人：Eric Liu

日期：29/03/2022

要求提供 / 確認 事項：

- | | | |
|------------------------------------|-------------------------------------|-------------------------------|
| <input type="checkbox"/> 初步鋁料 B.M. | <input type="checkbox"/> 加工拆圖，然後生產 | <input type="checkbox"/> 尺寸表 |
| <input type="checkbox"/> 正式鋁料 B.M. | <input type="checkbox"/> 技術上資料 / 指示 | <input type="checkbox"/> 報價 |
| <input type="checkbox"/> 配件 B.M. | <input type="checkbox"/> 樣辦或貨品說明書 | <input type="checkbox"/> 分判合約 |

內容：

→ A 版：增加絲桿長度 15 mm 以增加石矢縮入的 Tolerance

請按 BM 及加工圖訂購預留碼送地盤安裝用 (絲桿+凳仔碼)

1. 按早前會議商討，此項目不使用 channel，轉用絲杆碼

2. 計數已覆核，共四款絲杆，牆邊款(CA02)，標準款(CA07)，轉角款(CA08)及浴室款(CA09)
兩款凳仔碼，起腳款(CA06)，趟門款(CA04)

3. 前 EI4321 和 ei 4373 絲桿已訂購 T1-T3, 9-12/F，此單已扣數
前 EI4306 凳仔碼已訂購 T1-T3, 9-12/F, 此單已扣數

4. 因現場做鋁模，絲桿碼不需要 3mm guide plate 出貨，已出電郵確認

5. 另附上分層表，內附分 MO 批次及到貨預算期

6. 絲桿(CA02,07,08,09) 由鐵廠按支穿好螺母，鐵介子及平彈介

7. 凳仔碼需驗焊， Fillet weld, 100% Visual, 10% MPI (For Curtain Wall)

8 特色層和 R/F 未訂碼

9. 請提供 Mill cert 謝謝

請在 2022.04.22 前完成上列要求。

以上項目為：

- 原合約工程包 原合約工程加 / 減賬 新工程報價

原因：-

分發東莞各部門：

- | | | | | | | | |
|---------------------------------|------------------------------|--------------------------------|------------------------------|-------------------------------|------------------------------|---------------------------------|------------------------------|
| <input type="checkbox"/> 生產技術總監 | <input type="checkbox"/> 連附件 | <input type="checkbox"/> 技術部 | <input type="checkbox"/> 連附件 | <input type="checkbox"/> 生產部 | <input type="checkbox"/> 連附件 | <input type="checkbox"/> 機械設計部 | <input type="checkbox"/> 連附件 |
| <input type="checkbox"/> 採購部 | <input type="checkbox"/> 連附件 | <input type="checkbox"/> 生產統籌部 | <input type="checkbox"/> 連附件 | <input type="checkbox"/> 小羅&清 | <input type="checkbox"/> 連附件 | | |
| <input type="checkbox"/> 質檢部 | <input type="checkbox"/> 連附件 | <input type="checkbox"/> 會計部 | <input type="checkbox"/> 連附件 | <input type="checkbox"/> 報關組 | <input type="checkbox"/> 連附件 | <input type="checkbox"/> 其他 楊榮輝 | <input type="checkbox"/> 連附件 |

分發香港各部門：

- | | | | | | | | |
|---|---|-------------------------------|------------------------------|------------------------------|------------------------------|----------------------------------|---------------------------------|
| <input type="checkbox"/> 行政部 | <input type="checkbox"/> 連附件 | <input type="checkbox"/> 會計部 | <input type="checkbox"/> 連附件 | <input type="checkbox"/> 統籌部 | <input type="checkbox"/> 連附件 | <input type="checkbox"/> 工程部地盤科文 | <input type="checkbox"/> 連附件 積哥 |
| <input checked="" type="checkbox"/> 採購部 | <input checked="" type="checkbox"/> 連附件 | <input type="checkbox"/> QS 部 | <input type="checkbox"/> 連附件 | <input type="checkbox"/> 維修部 | <input type="checkbox"/> 連附件 | <input type="checkbox"/> 其他 | <input type="checkbox"/> 連附件 |

傳遞編號：

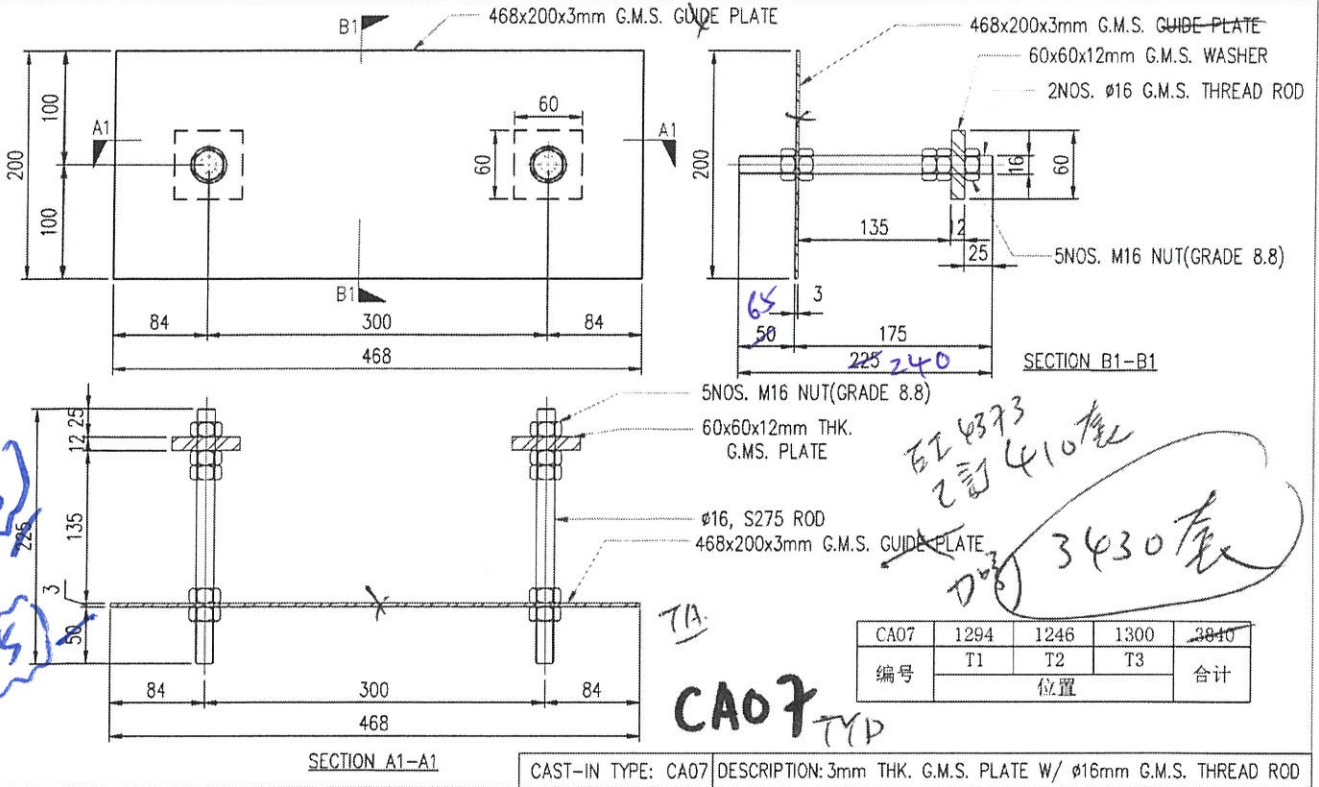
HK / 22

發件人簽署：

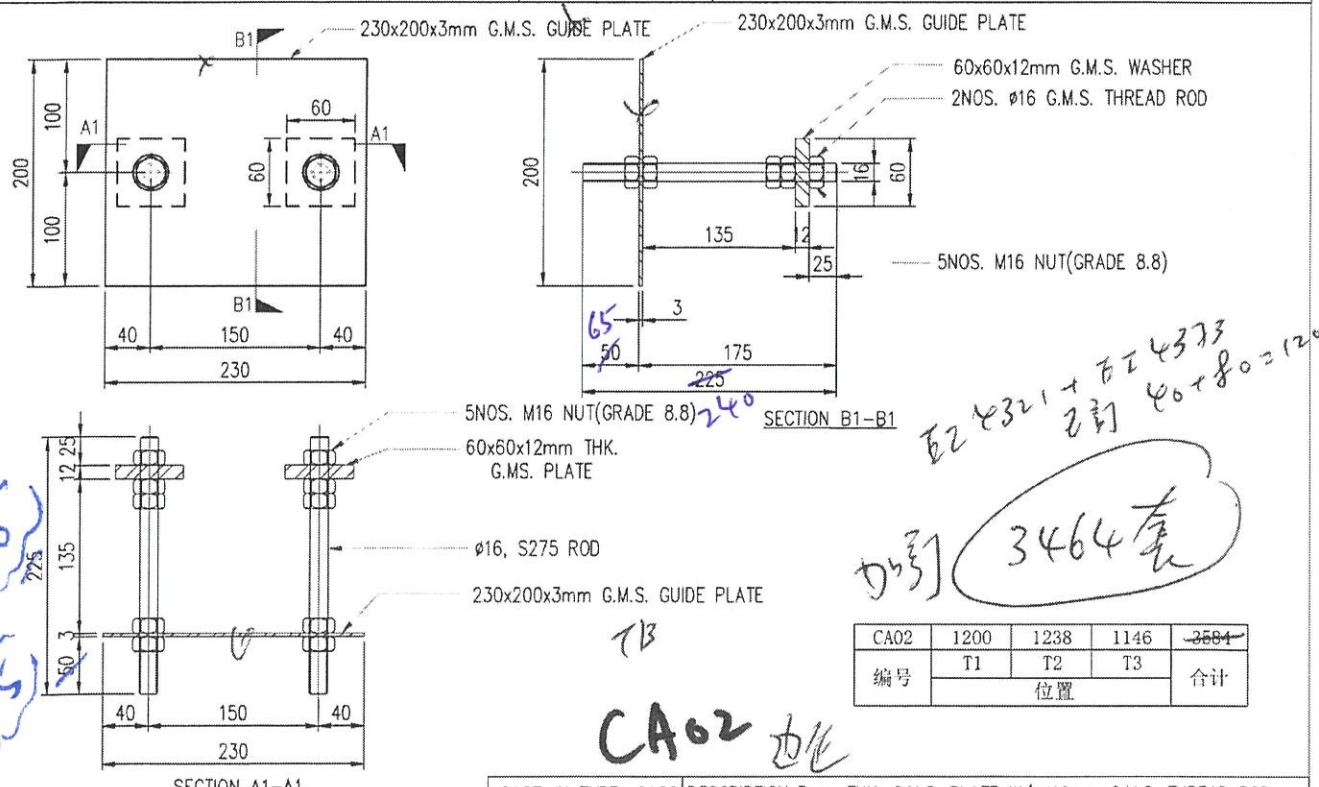
項目經理簽署：

類別	物料號	圖號	J858-CW-ED01
制圖 LS	2022-03-16	副數	- pcs
修改		位置	-
日期			

無密工程



*訂 4373
訂 410套
訂 3430套*

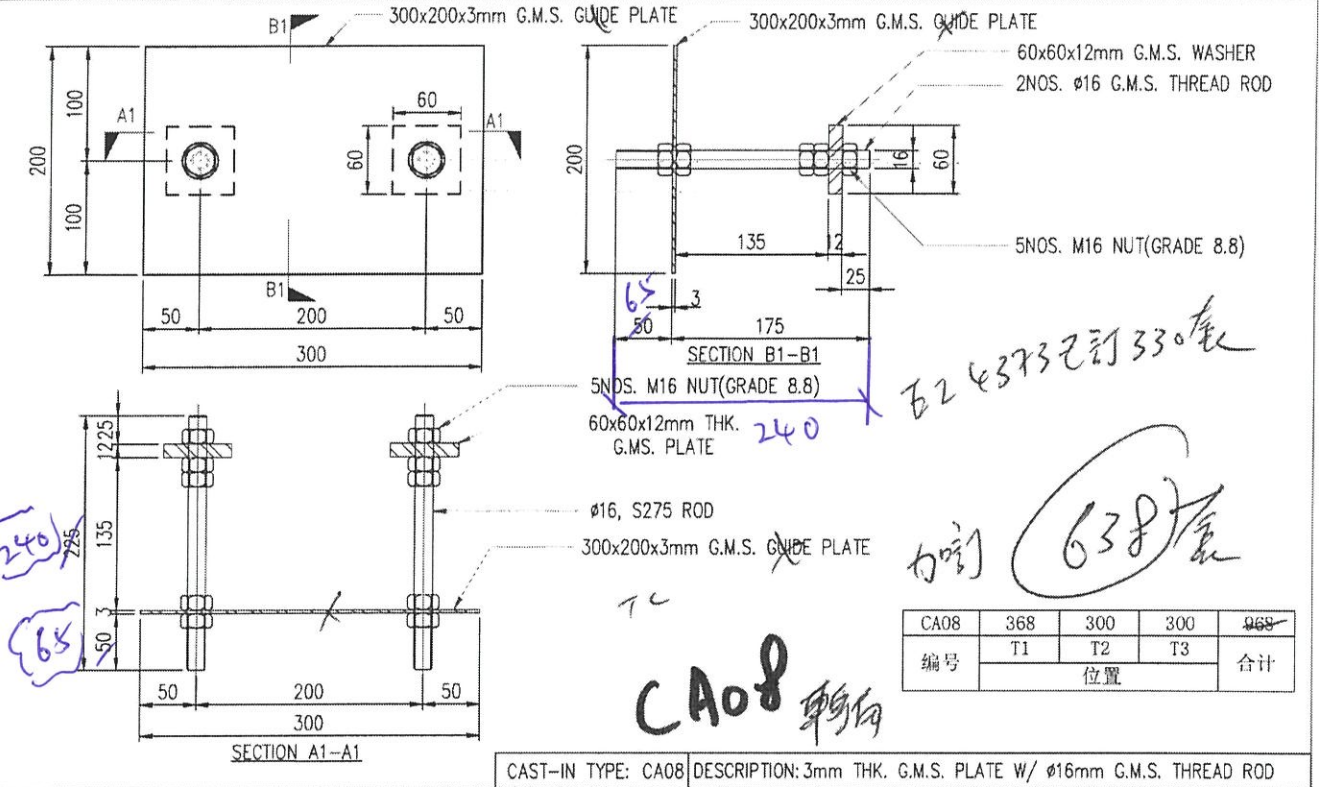


*訂 4321 + 訂 4373
訂 40 + 80 = 120
訂 3464套*

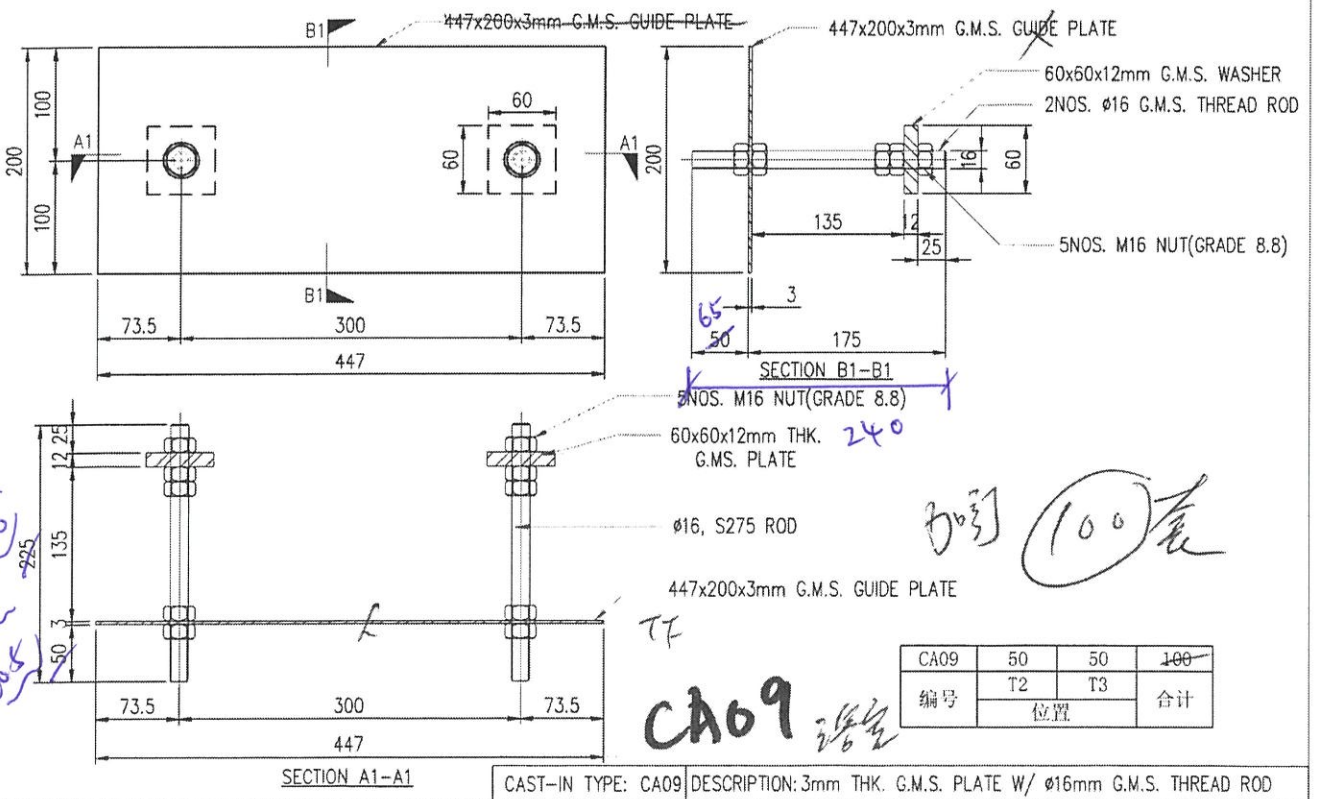
工程號	J-858	地盤	康城11期	附	
名稱	EMBED 加工图	採	吊	件	
材料	AS SHOWN	地盤	✓		
顏色	H.D GALV.	工廠			

類別	物料號
制圖 LS	2022-03-16
圖號	J858-CW-ED02
副數	- pcs
位置	-

修改	
日期	



CA08	368	300	300	968
编号	T1	T2	T3	合计
	位置			



CA09	50	50	100
编号	T2	T3	合计
	位置		

工程號	J-858	地盤	康城11期	採	吊	附
名稱	EMBED 加工图	地盤	✓	件		
材料	AS SHOWN	工廠				
顏色	H.D GALV.					