



工程指示 / 要求簡箋(E.I.)

工程指示編號：EI / 4474 / 22

修改版次：-

工程編號：J - 858

工程名稱：將軍澳日出康城

工程項目：荃灣 VMU 浴室位後加防水片及鋁板

收件人：偉哥/林哥/師傅強

發件人：Eric Liu

日期：18/03/2022

要求提供 / 確認 事項：

- | | | |
|------------------------------------|-------------------------------------|-------------------------------|
| <input type="checkbox"/> 初步鋁料 B.M. | <input type="checkbox"/> 加工拆圖，然後生產 | <input type="checkbox"/> 尺寸表 |
| <input type="checkbox"/> 正式鋁料 B.M. | <input type="checkbox"/> 技術上資料 / 指示 | <input type="checkbox"/> 報價 |
| <input type="checkbox"/> 配件 B.M. | <input type="checkbox"/> 樣辦或貨品說明書 | <input type="checkbox"/> 分判合約 |

內容：

請師傅強安排使用 1/F 倉存料，裁料送出摺板

做 6 件鋁板供荃灣 VMU 做後加浴室位防水片及收口樣辦

地址：荃灣永賢街 9 號崇利大廈 7-10 室

謝謝

請在 2022.03.22 前完成上列要求。

附：

以上項目為：

- 原合約工程包 原合約工程加 / 減賬 新工程報價

原因：-

分發東莞各部門：

- () 生產技術總監 連附件 () 技術部 連附件 () 生產部 連附件 () 機械設計部 連附件
 () 採購部 連附件 () 生產統籌部 連附件 () 小羅&清 連附件
 () 質檢部 連附件 () 會計部 連附件 () 報關組 連附件 () 其他 _____ 連附件

分發其他分判：

- () 水洪 連附件

分發香港各部門：

- () 行政部 連附件 () 會計部 連附件 () 統籌部 連附件 () 工程部地盤科文 連附件
 () 採購部 連附件 () QS 部 連附件 () 維修部 連附件 () 其他 _____ 連附件

傳遞編號：

HK / 22

發件人簽署：


項目經理簽署：

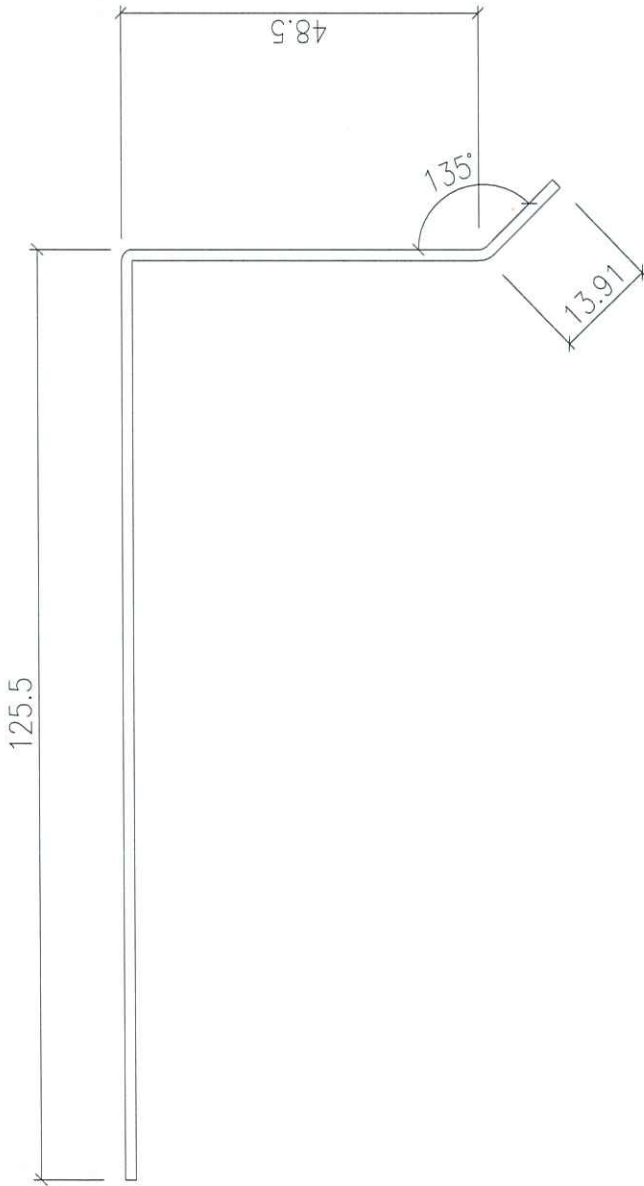

提向防水片

L = 775

2件

不限厚度

不限颜色

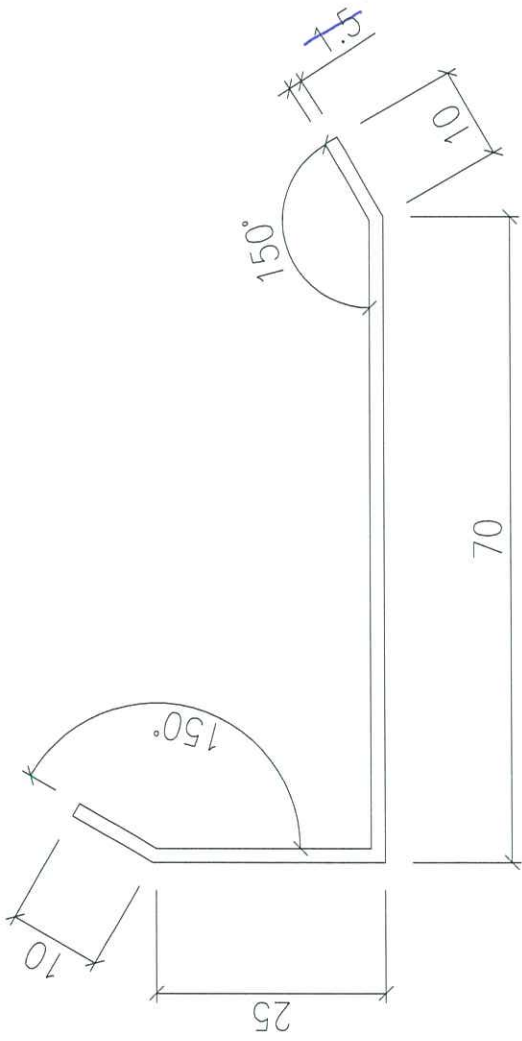


铝防水片

L=2400 mm

2件

不限厚度
不限颜色



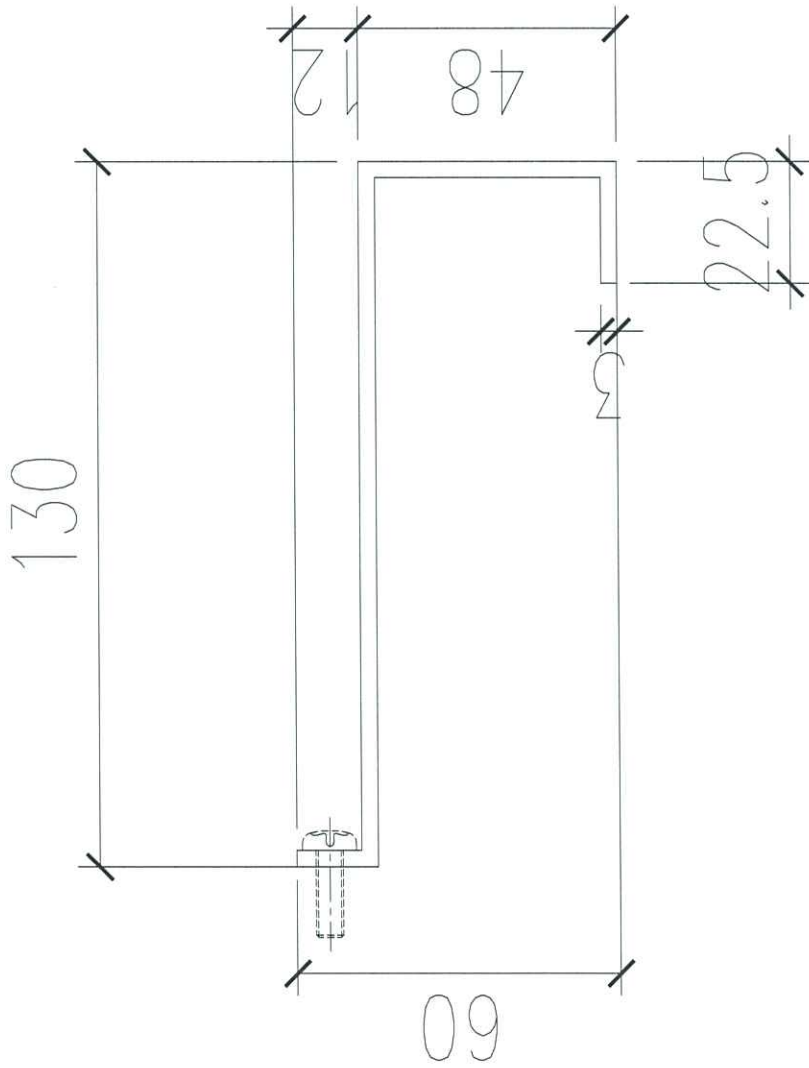
全向收口

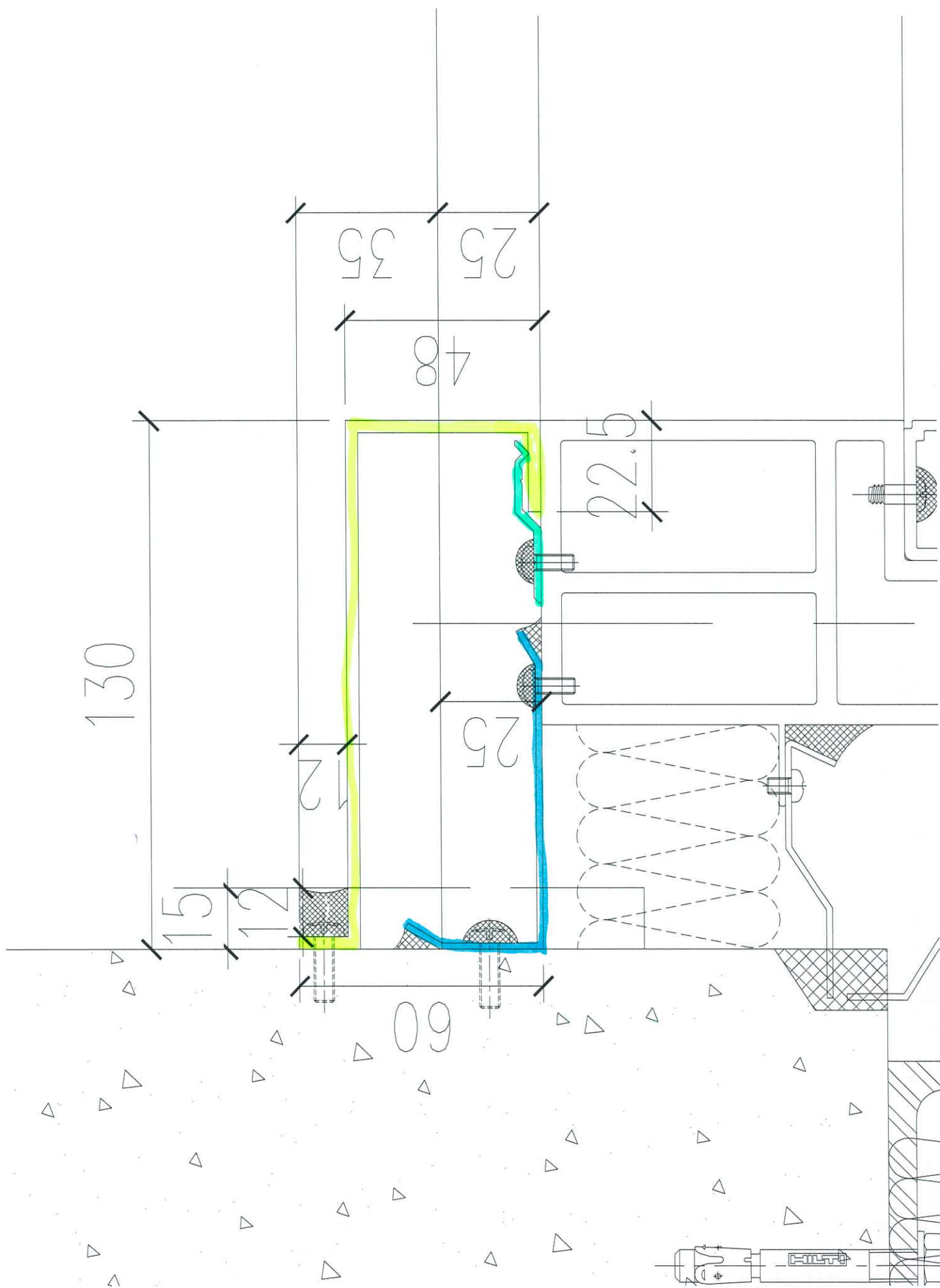
L=2400mm

2件

不限厚度

不限颜色





指向，其位上

