

工程指示 / 要求簡箋(E.I.)

工程指示編號：EI / 4471 / 22

修改版次：-

工程編號：J - 858

工程名稱：將軍澳日出康城 11

工程項目：售樓處 趟門用鐵碼 (第二次) 提昇門料

收件人：Maggie

發件人：Eric Liu

日期：18/03/2022

□要求提供 / □確認 事項：

- | | | |
|------------------------------------|-------------------------------------|-------------------------------|
| <input type="checkbox"/> 初步鋁料 B.M. | <input type="checkbox"/> 加工拆圖，然後生產 | <input type="checkbox"/> 尺寸表 |
| <input type="checkbox"/> 正式鋁料 B.M. | <input type="checkbox"/> 技術上資料 / 指示 | <input type="checkbox"/> 報價 |
| <input type="checkbox"/> 配件 B.M. | <input type="checkbox"/> 樣辦或貨品說明書 | <input type="checkbox"/> 分判合約 |

內容：

因應業主要求，J858 售樓處要用提昇門。請按加工圖生產售樓處 趟門用鐵碼。

完成生產後，出貨前請通知。

地址：奧海城一期 SHOP#101, 聯絡人：Ken, 電話：90629019

謝謝

請在 2022.03.31 前完成上列要求。

附：1 頁 BM+ 4 頁

以上項目為：

- | | | |
|---------------------------------|--------------------------------------|--------------------------------|
| <input type="checkbox"/> 原合約工程包 | <input type="checkbox"/> 原合約工程加 / 減賬 | <input type="checkbox"/> 新工程報價 |
|---------------------------------|--------------------------------------|--------------------------------|

原因：-

分發東莞各部門：

- | | | | | | | | |
|---------------------------------|------------------------------|--------------------------------|------------------------------|-------------------------------|------------------------------|--------------------------------|------------------------------|
| <input type="checkbox"/> 生產技術總監 | <input type="checkbox"/> 連附件 | <input type="checkbox"/> 技術部 | <input type="checkbox"/> 連附件 | <input type="checkbox"/> 生產部 | <input type="checkbox"/> 連附件 | <input type="checkbox"/> 機械設計部 | <input type="checkbox"/> 連附件 |
| <input type="checkbox"/> 採購部 | <input type="checkbox"/> 連附件 | <input type="checkbox"/> 生產統籌部 | <input type="checkbox"/> 連附件 | <input type="checkbox"/> 小羅&清 | <input type="checkbox"/> 連附件 | | |
| <input type="checkbox"/> 質檢部 | <input type="checkbox"/> 連附件 | <input type="checkbox"/> 會計部 | <input type="checkbox"/> 連附件 | <input type="checkbox"/> 報關組 | <input type="checkbox"/> 連附件 | <input type="checkbox"/> 其他 | <input type="checkbox"/> 連附件 |

分發其他分判：

- | | |
|----------------------------|------------------------------|
| <input type="checkbox"/> 濱 | <input type="checkbox"/> 連附件 |
|----------------------------|------------------------------|

分發香港各部門：


- | | | | | | | | |
|---|---|-------------------------------|------------------------------|------------------------------|------------------------------|----------------------------------|------------------------------|
| <input type="checkbox"/> 行政部 | <input type="checkbox"/> 連附件 | <input type="checkbox"/> 會計部 | <input type="checkbox"/> 連附件 | <input type="checkbox"/> 統籌部 | <input type="checkbox"/> 連附件 | <input type="checkbox"/> 工程部地盤科文 | <input type="checkbox"/> 連附件 |
| <input checked="" type="checkbox"/> 採購部 | <input checked="" type="checkbox"/> 連附件 | <input type="checkbox"/> QS 部 | <input type="checkbox"/> 連附件 | <input type="checkbox"/> 維修部 | <input type="checkbox"/> 連附件 | <input type="checkbox"/> 其他 | <input type="checkbox"/> 連附件 |

傳遞編號：

HK / 22

發件人簽署：

項目經理簽署：

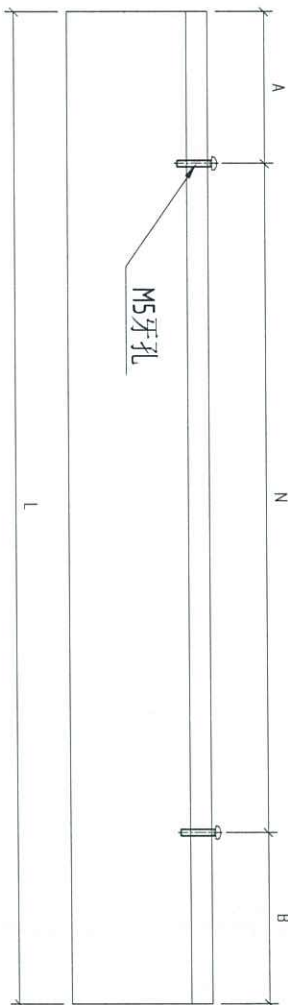
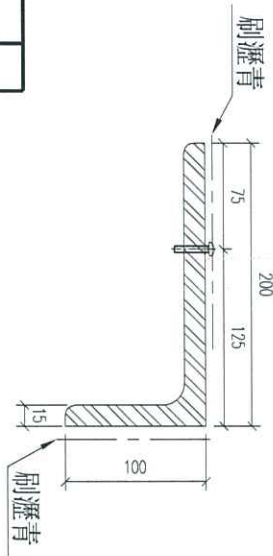
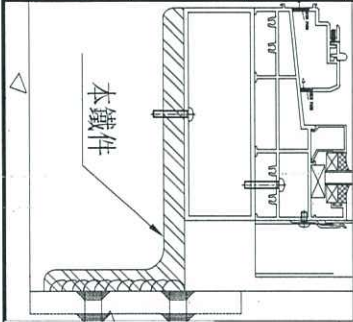
 美特鋁質 有限公司 MIDI Aluminium Fabricator Ltd.		工程號:	J-858	計算:	WYY	日期:	14/03/2022	送呈:源哥			
		地盤名稱:	將軍澳 康城11期	核對:		日期:		副本:			
地盤用鐵件BM表		項目類別:	售樓部趟門項目	批准:		日期:					
BM編號:		修改版次:		A/C Code:		鐵件總重量KG:		471.29	此BM依據最新施工圖資料計算		
序號	修改內容	鐵件圖號	图纸名稱	顏色	實用	後備	總數	單位	單件 (kg)	總重量 (kg)	備注
1		J858-TM-TJ01	鐵件加工圖	黑鐵+紅丹	1	0	1	件	79.140	79.140	
2		J858-TM-TJ02	鐵件加工圖	黑鐵+紅丹	1	0	1	件	76.271	76.271	
3		J858-TM-TJ03	鐵件加工圖	黑鐵+紅丹	2	0	2	件	157.942	315.884	
					合計:		4	件	合共:	471.295	KG
加工說明		1.所有需燒焊之鐵件均需驗磁粉焊20%,目測100%,除特別注明外.詳見附件8.56-1									
		2.所有鐵件均需熱浸鍍鋅,材質為Grade S275(BS EN10025 & EN10210)									
		3.加工成品分三批交地盤,到貨前需提前三至五天聯絡地盤負責人以便安排申請入閘紙及告知來貨詳情									

管機處 第二次抽門印號碼

EG-DWG3


美特鋁質 有限公司
 MIDI Aluminium Fabricator Ltd.

工程號	J858	地盤	將軍澳 康城11期
-----	------	----	-----------



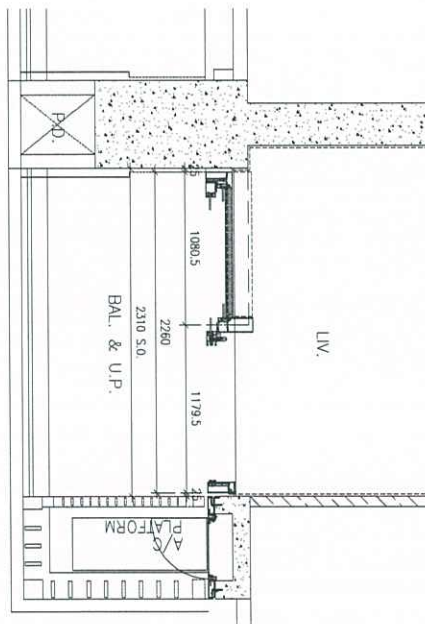
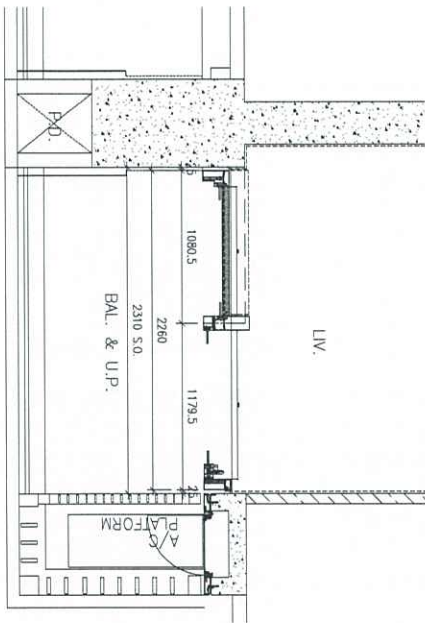
序号	物料编号	数量	长度L	A	N	B
1	J858-TM-TJ01	1	2345	272.5	300	272.5
2	J858-TM-TJ02	1	2260	230	300	230
3	J858-TM-TJ03	2	2340	270	300	270

名稱	鐵件加工圖	制圖	WYY	2022-03-07	修改		
材料	200x100x15mm厚鐵角	復核			日期		
顏色	熱浸鋅+刷瀝青 黑色+印	批准			圖號	J858-TM-TJ01	

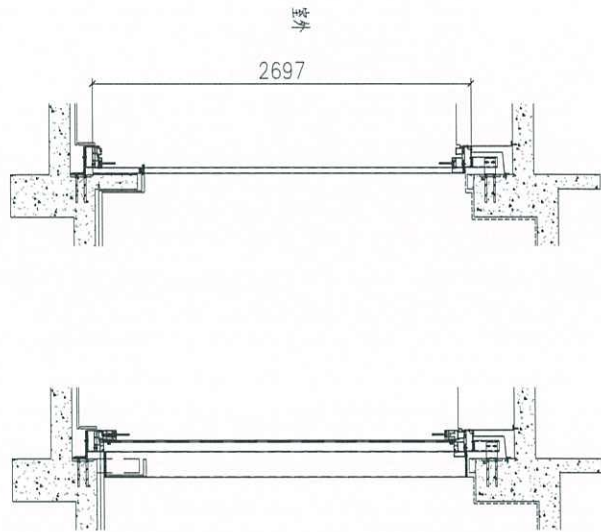
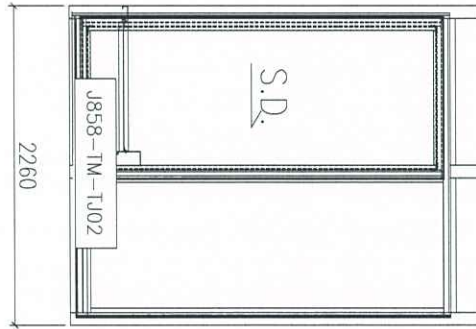


美特鋁質 有限公司
MIDI Aluminium Fabricator Ltd.

工程號 J858 地盤 將軍澳 康城11期



T1B-B(一樞)

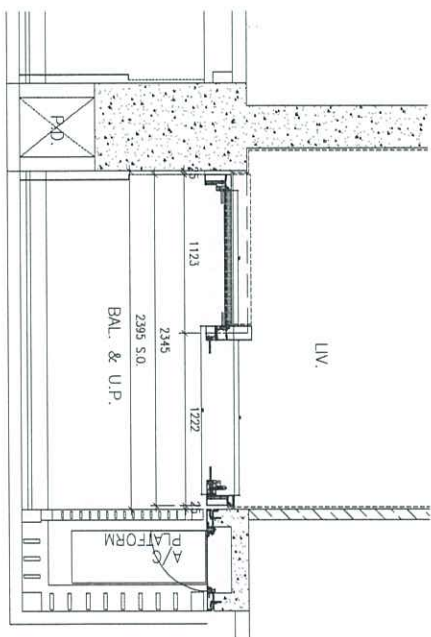


名稱	鐵件位置圖	制圖	WYY	2022-03-07	修改		
材料		復核			日期		
顏色		批准			圖號	J858-TM-TJW02	

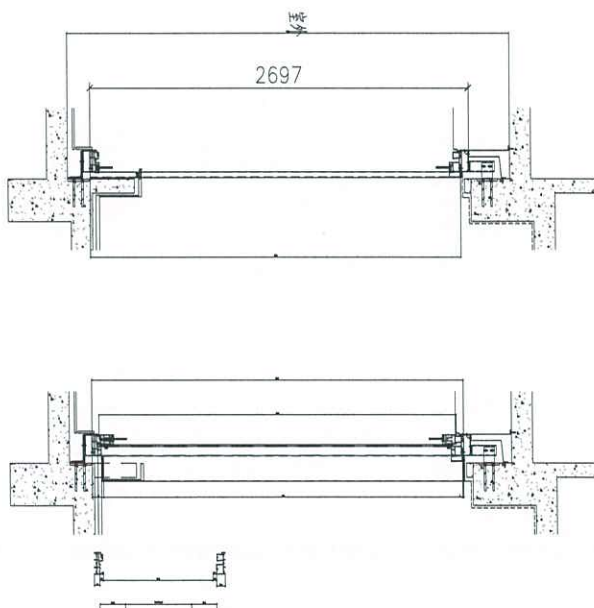
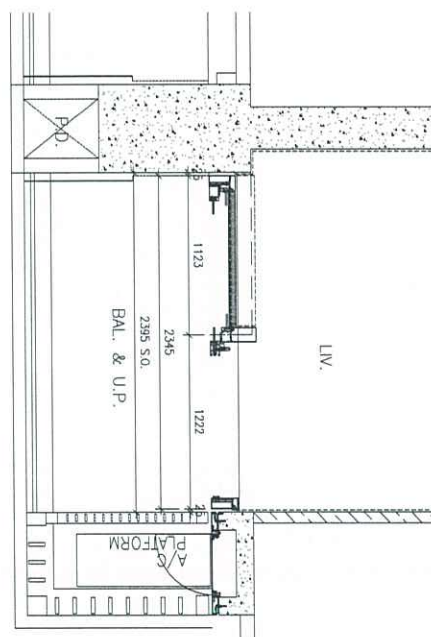
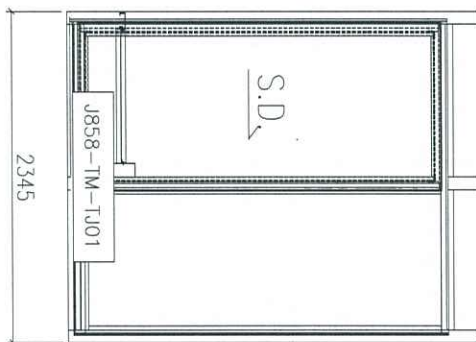


美特鋁質 有限公司
MIDI Aluminium Fabricator Ltd.

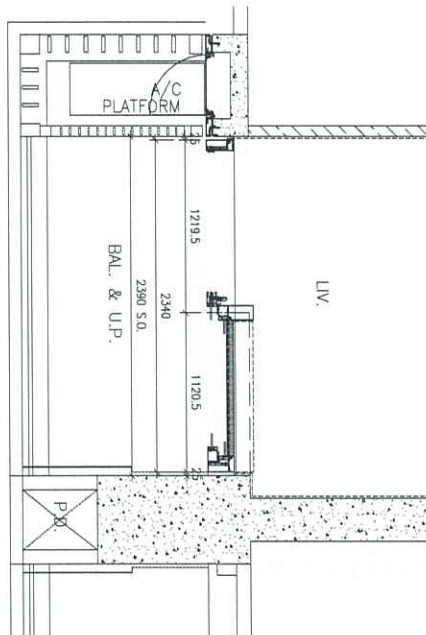
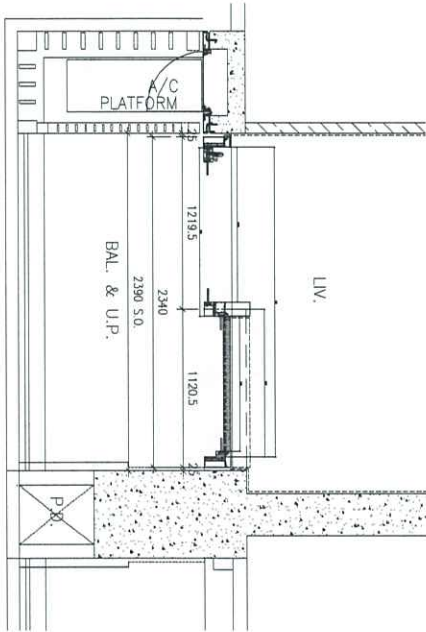
工程號 J858 地盤 將軍澳 康城11期



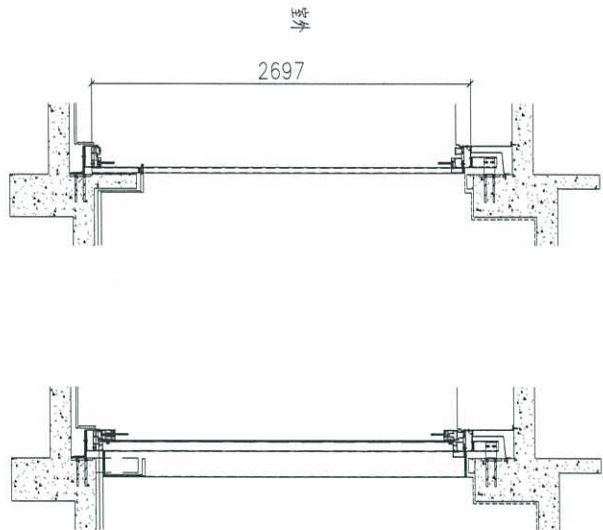
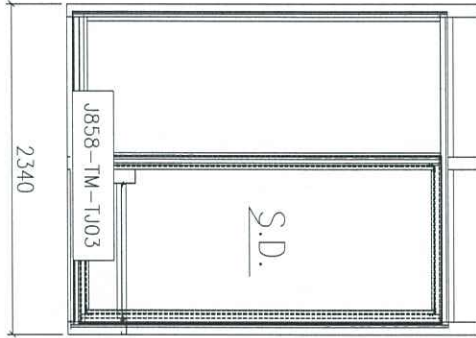
T1B-D (一幅)



名稱	鐵件位置圖	制圖	WYY	2022-03-07	修改		
材料		復核			日期		
顏色		批准			圖號	J858-TM-TJW01	



T1A-F (兩幅)



名稱	鐵件位置圖	制圖	WYY	2022-03-07	修改			
材料		復核			日期			
顏色		批准			圖號	J858-TM-TJW03		