

工程指示 / 要求簡箋(E.I.)

工程指示編號：EI / 4451 / 22

修改版次：C

工程編號：J - 858

工程名稱：將軍澳日出康城 11

工程項目：售樓處 趟門鋁料 (第二次) 提昇門料

收件人：生統

發件人：Eric Liu

日期：29/03/2022

要求提供 / 確認 事項：

- | | | |
|------------------------------------|-------------------------------------|-------------------------------|
| <input type="checkbox"/> 初步鋁料 B.M. | <input type="checkbox"/> 加工拆圖，然後生產 | <input type="checkbox"/> 尺寸表 |
| <input type="checkbox"/> 正式鋁料 B.M. | <input type="checkbox"/> 技術上資料 / 指示 | <input type="checkbox"/> 報價 |
| <input type="checkbox"/> 配件 B.M. | <input type="checkbox"/> 樣辦或貨品說明書 | <input type="checkbox"/> 分判合約 |

內容：

C 版：補回標示及新增鋁通加工圖

B 版：提供絲吉利亞配件清單

A 版：提供配件清單

因應業主要求，J858 售樓處要用提昇門。使用 J852 鋁料
完成生產後，出貨前請通知。

地址：奧海城一期 SHOP#101, 聯絡人：Ken, 電話：90629019

謝謝

請在 2022.04.02 前完成上列要求。

附：5 頁

以上項目為：

- 原合約工程包 原合約工程加 / 減賬 新工程報價

原因：-

分發東莞各部門：

- () 生產技術總監 連附件 () 技術部 連附件 () 生產部 連附件 () 機械設計部 連附件
 () 採購部 連附件 () 生產統籌部 連附件 *梅* () 小羅 & 清 連附件
 () 質檢部 連附件 () 會計部 連附件 () 報關組 連附件 () 其他 _____ 連附件

分發其他分判：

- () 濱 連附件 *程*

分發香港各部門：

- () 行政部 連附件 () 會計部 連附件 () 統籌部 連附件 () 工程部地盤科文 連附件
 () 採購部 連附件 () QS 部 連附件 () 維修部 連附件 () 其他 _____ 連附件

傳遞編號：

HK 51 / 22

發件人簽署：

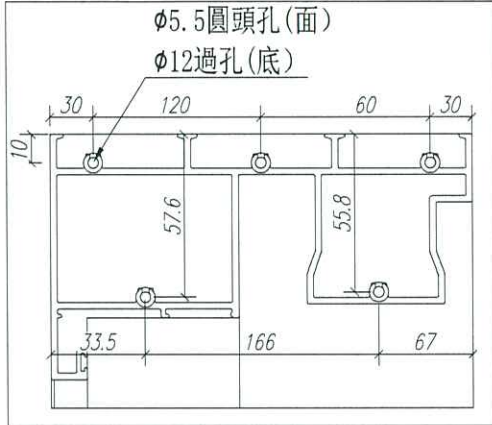
項目經理簽署：



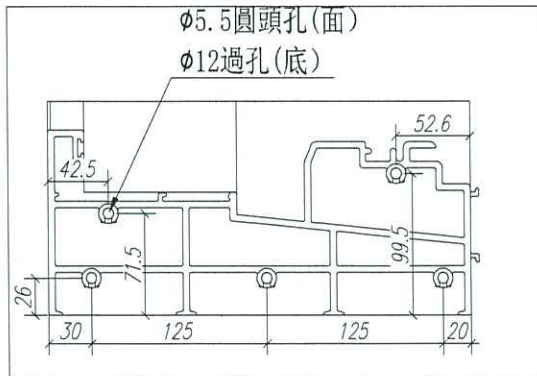
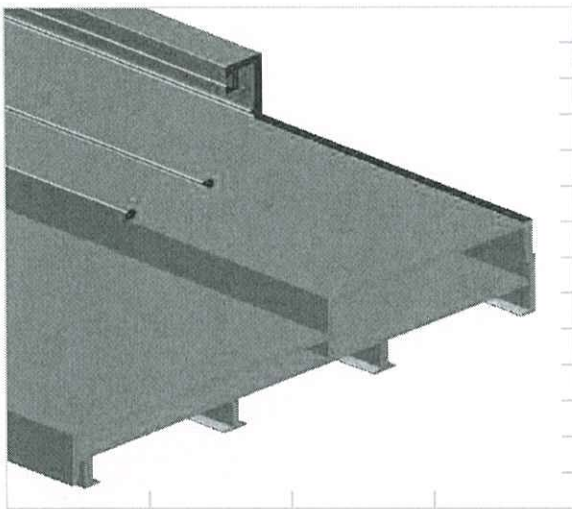
美特鋁質 有限公司
MIDI Aluminium Fabricator Ltd.

产品编号	L(MM)	数量	N	M	A	B	C	D	备注
		2							

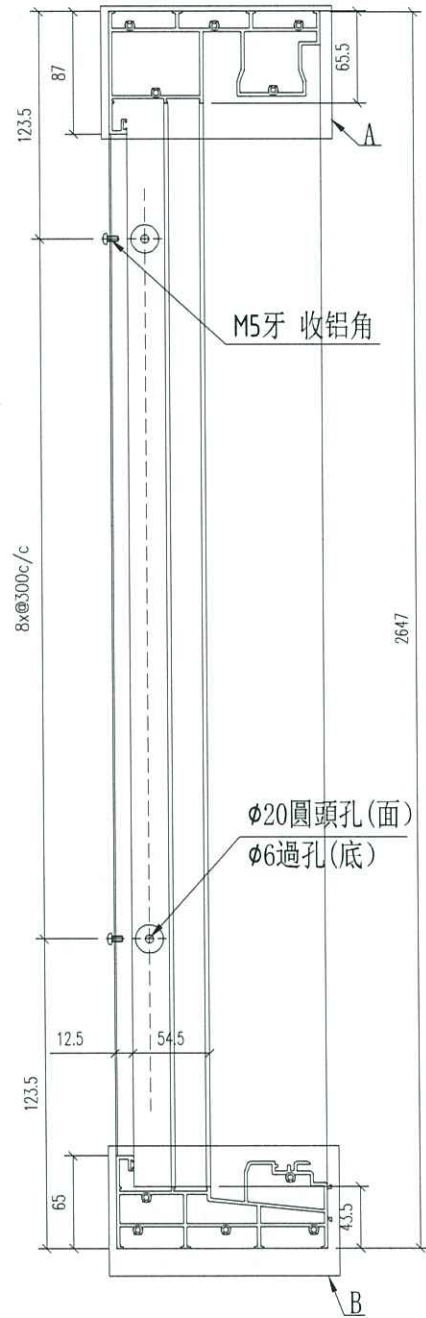
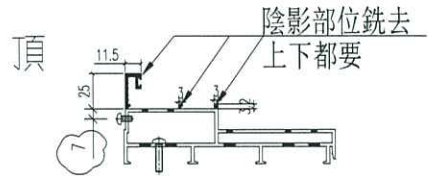
工程號 J858 地盤 將軍澳 康城11期



A位尺寸



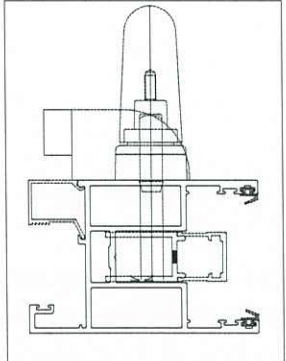
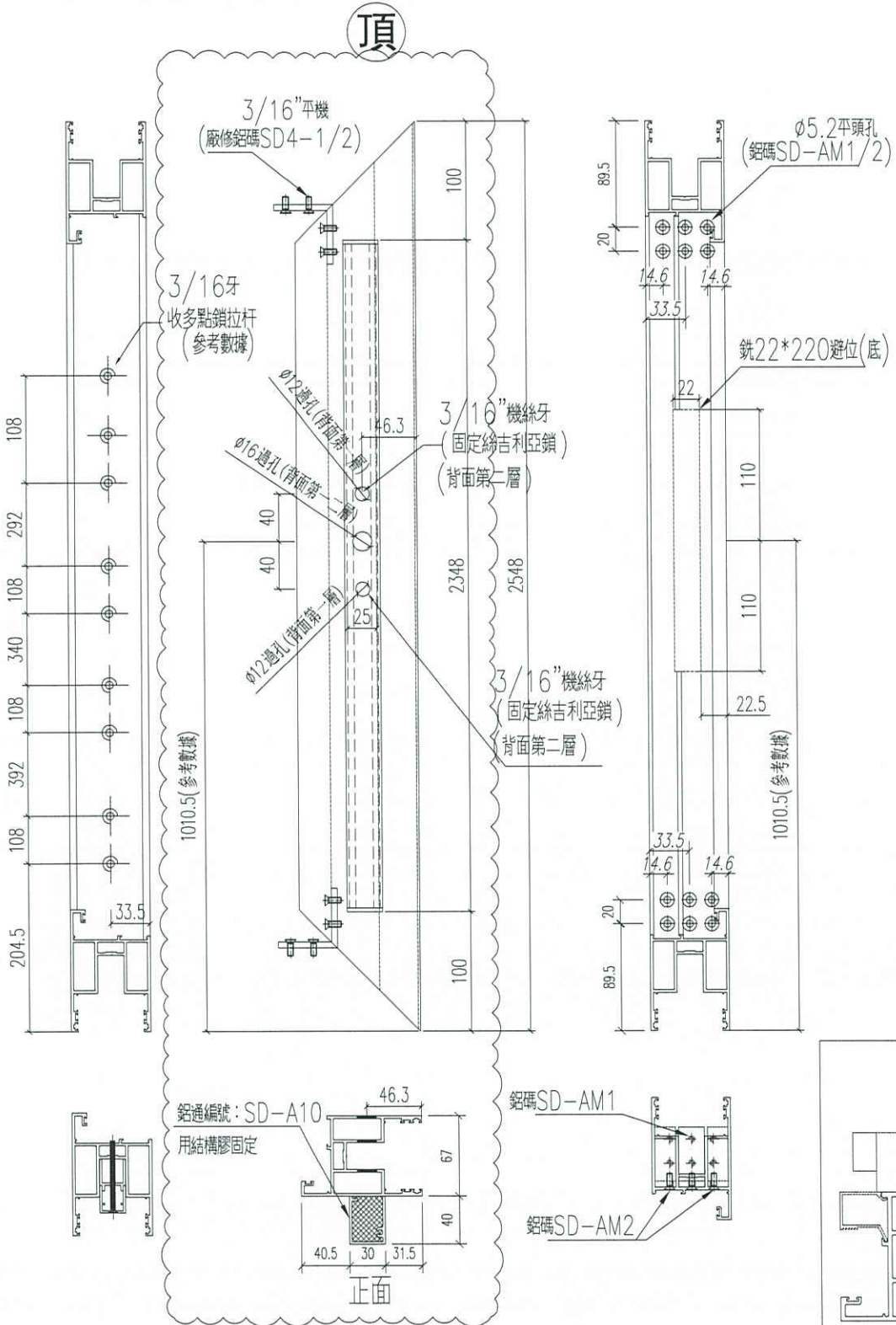
B位尺寸



名稱	提升推拉門左邊框	制圖	WYY	2022-03-07	修改	A		
材料	X85855	復核			日期	2022.03.29		
顏色		批准			圖號	J858-TM-AL01R		

产品编号	L(MM)	数量	N	M	A	B	C	D	备注
SD-M02-1		1							
SD-M02-2		1							

工程號	J858	地盤	將軍澳 康城11期
-----	------	----	-----------



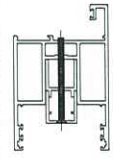
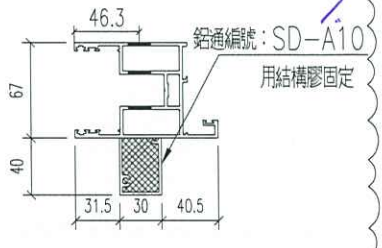
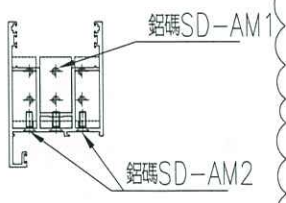
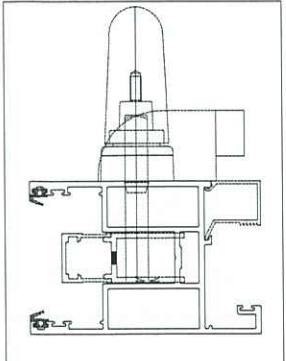
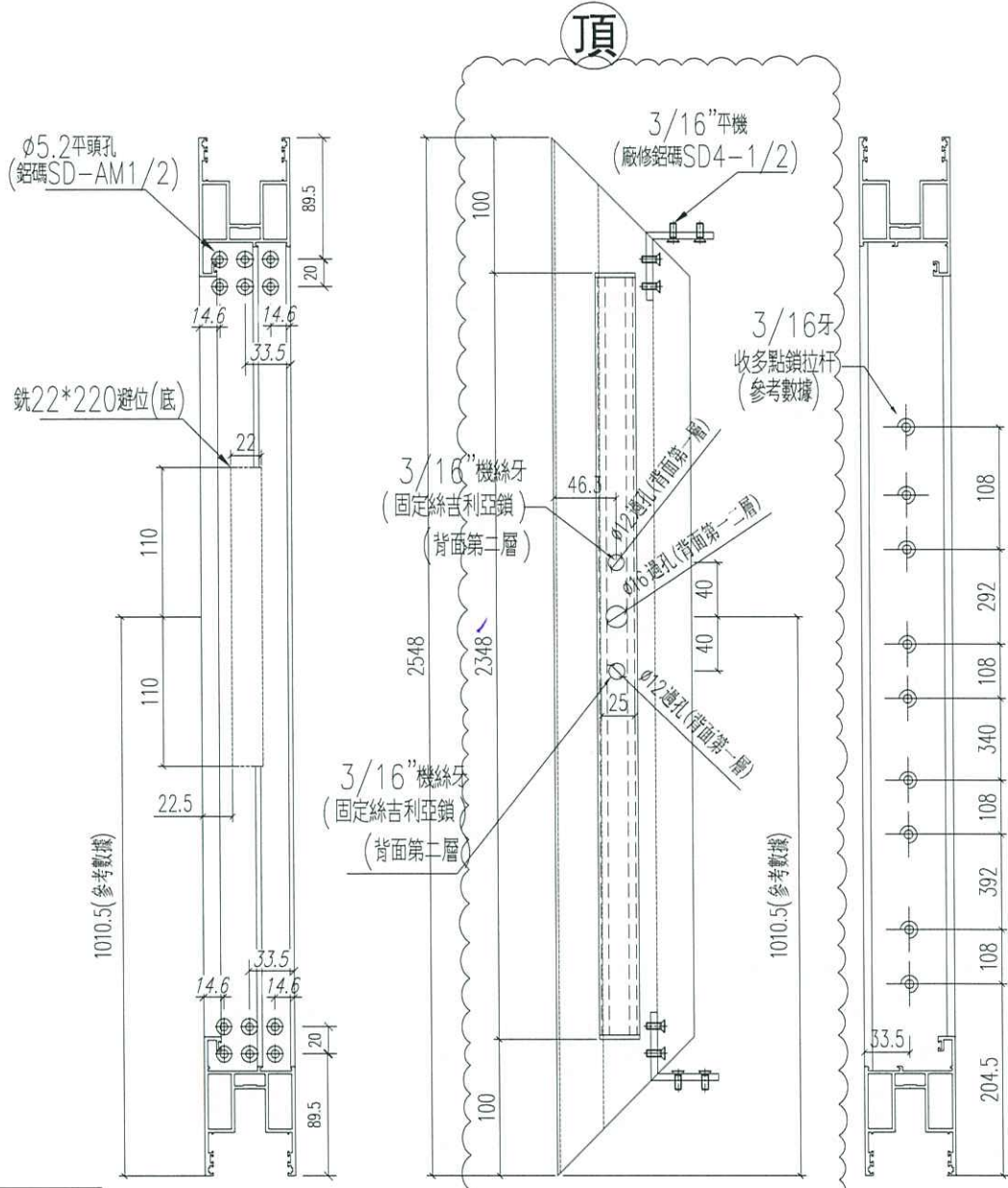
名稱	趟門玉企料	制圖	WYY	2022-03-07	修改	A	B	
材料	X85861	復核			日期	2022.03.24	2022.03.28	
顏色		批准			圖號	SD-M02		



美特鋁質 有限公司
MIDI Aluminium Fabricator Ltd.

产品编号	L(MM)	数量	N	M	A	B	C	D	备注
		2							

工程號	J858	地盤	將軍澳 康城11期
-----	------	----	-----------



名稱	趟門玉企料	制圖	WYY	2022-03-07	修改	A	B	
材料	X85867	復核			日期	2022.03.24	2022.03.28	
顏色		批准			圖號	SD-M01R		

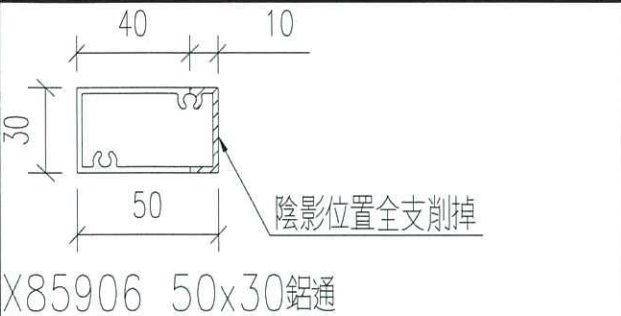
EG-DWG3



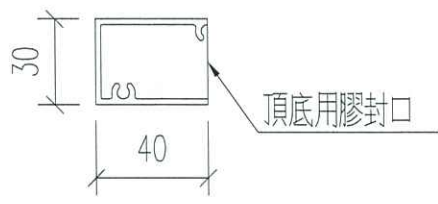
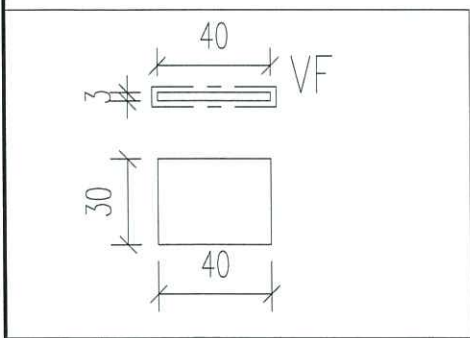
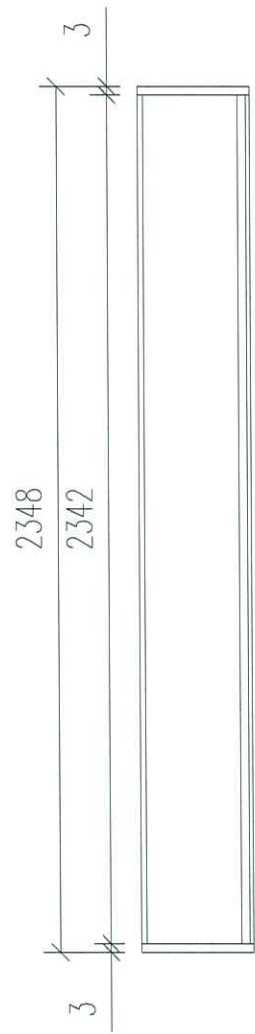
美特鋁質 有限公司
MIDI Aluminium Fabricator Ltd.

产品编号	L(MM)	数量	N	M	A	B	C	D	备注
		4							

工程號 J858 地盤 將軍澳 康城11期



Handwritten signature



名稱	鋁通加工圖	制圖	WYY	2022-03-28	修改			
材料	X85906	復核			日期			
顏色		批准			圖號	SD-A10		