

工程指示 / 要求簡箋(E.I.)

工程指示編號：EI / 4446 / 22

修改版次：-

工程編號：J - 858

工程名稱：將軍澳日出康城 11

工程項目：佛沙窗 加力撐 (佛沙廠用)

收件人：生統 / 王良

發件人：Renee Eric Liu

日期：11/03/2022

要求提供 / 確認 事項：

- | | | |
|------------------------------------|-------------------------------------|-------------------------------|
| <input type="checkbox"/> 初步鋁料 B.M. | <input type="checkbox"/> 加工拆圖，然後生產 | <input type="checkbox"/> 尺寸表 |
| <input type="checkbox"/> 正式鋁料 B.M. | <input type="checkbox"/> 技術上資料 / 指示 | <input type="checkbox"/> 報價 |
| <input type="checkbox"/> 配件 B.M. | <input type="checkbox"/> 樣辦或貨品說明書 | <input type="checkbox"/> 分判合約 |

內容：

石矢前加上石矢後取出可循環使用

請生產加力撐 佛沙廠用 可用廢料或倉存料

請提醒駐佛沙窗人員使用

請在 2022.03.12 前完成上列要求。

附：1 頁

以上項目為：

- 原合約工程包 原合約工程加 / 減賬 新工程報價

原因：-

分發東莞各部門：

- | | | | |
|--|--|--|--|
| <input type="checkbox"/> 生產技術總監 <input type="checkbox"/> 連附件 | <input type="checkbox"/> 技術部 <input type="checkbox"/> 連附件 | <input type="checkbox"/> 生產部 <input type="checkbox"/> 連附件 | <input type="checkbox"/> 機械設計部 <input type="checkbox"/> 連附件 |
| <input type="checkbox"/> 採購部 <input type="checkbox"/> 連附件 | <input checked="" type="checkbox"/> 生產統籌部 <input type="checkbox"/> 連附件 | <input type="checkbox"/> 小羅 & 清 <input type="checkbox"/> 連附件 | |
| <input checked="" type="checkbox"/> 質檢部 <input type="checkbox"/> 連附件 | <input type="checkbox"/> 會計部 <input type="checkbox"/> 連附件 | <input type="checkbox"/> 報關組 <input type="checkbox"/> 連附件 | <input type="checkbox"/> 其他 _____ <input type="checkbox"/> 連附件 |

分發其他分判：

- 水洪 連附件

分發香港各部門：

- | | | | |
|---|--|---|--|
| <input type="checkbox"/> 行政部 <input type="checkbox"/> 連附件 | <input type="checkbox"/> 會計部 <input type="checkbox"/> 連附件 | <input type="checkbox"/> 統籌部 <input type="checkbox"/> 連附件 | <input type="checkbox"/> 工程部地盤科文 <input type="checkbox"/> 連附件 |
| <input type="checkbox"/> 採購部 <input type="checkbox"/> 連附件 | <input type="checkbox"/> QS 部 <input type="checkbox"/> 連附件 | <input type="checkbox"/> 維修部 <input type="checkbox"/> 連附件 | <input type="checkbox"/> 其他 _____ <input type="checkbox"/> 連附件 |

傳遞編號：

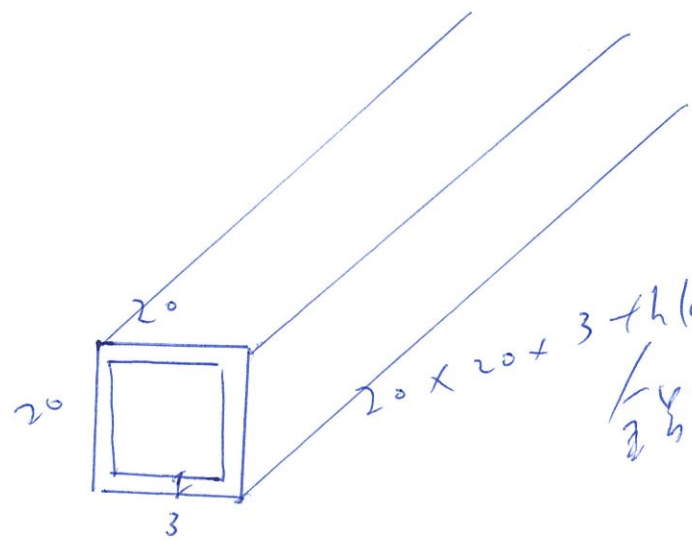
HK 0385 / 22

發件人簽署：

項目經理簽署：fgr

預判留 在² HK

① 力撐 鑽通



鑽通 力撐

可用廢料
或合廢料

L = 670 mm 20 條
 325 mm 20 條
 375 mm 10 條
 共 50 條

~~廢料~~

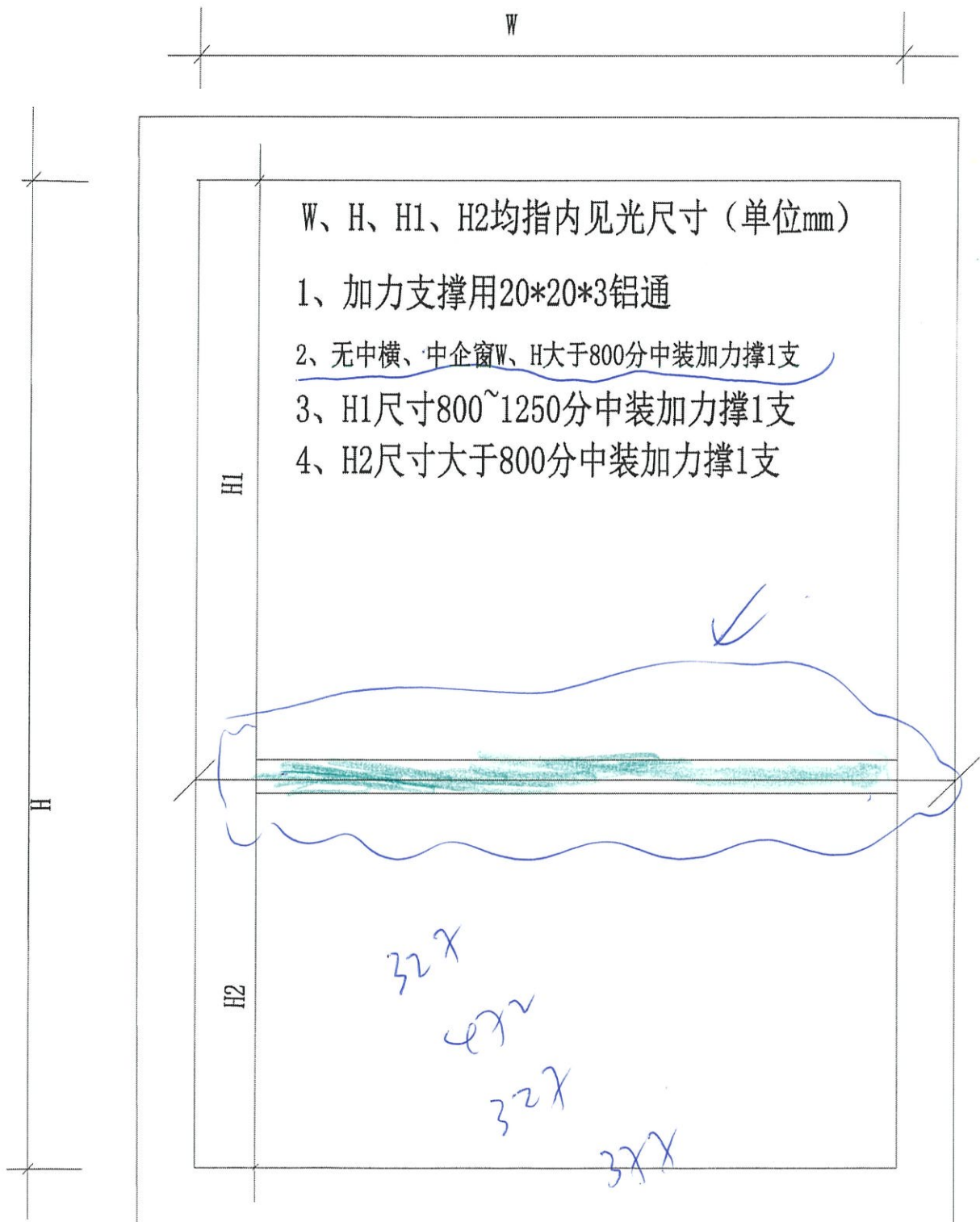
預前加工

不欠修取

循時使用

J-858 将军澳日出康城11期预制窗-5

預制窗加支撐安裝要求



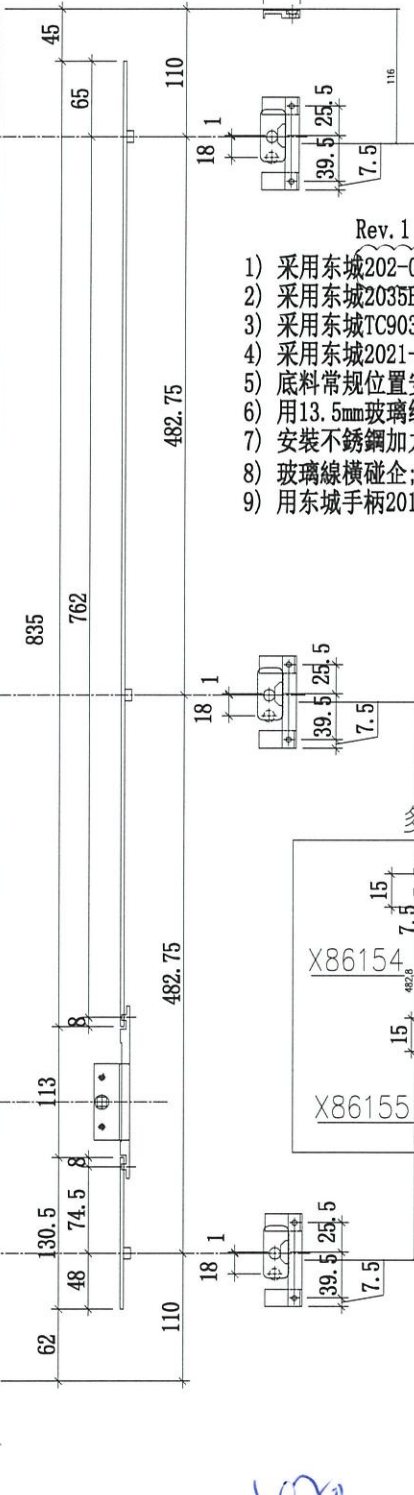
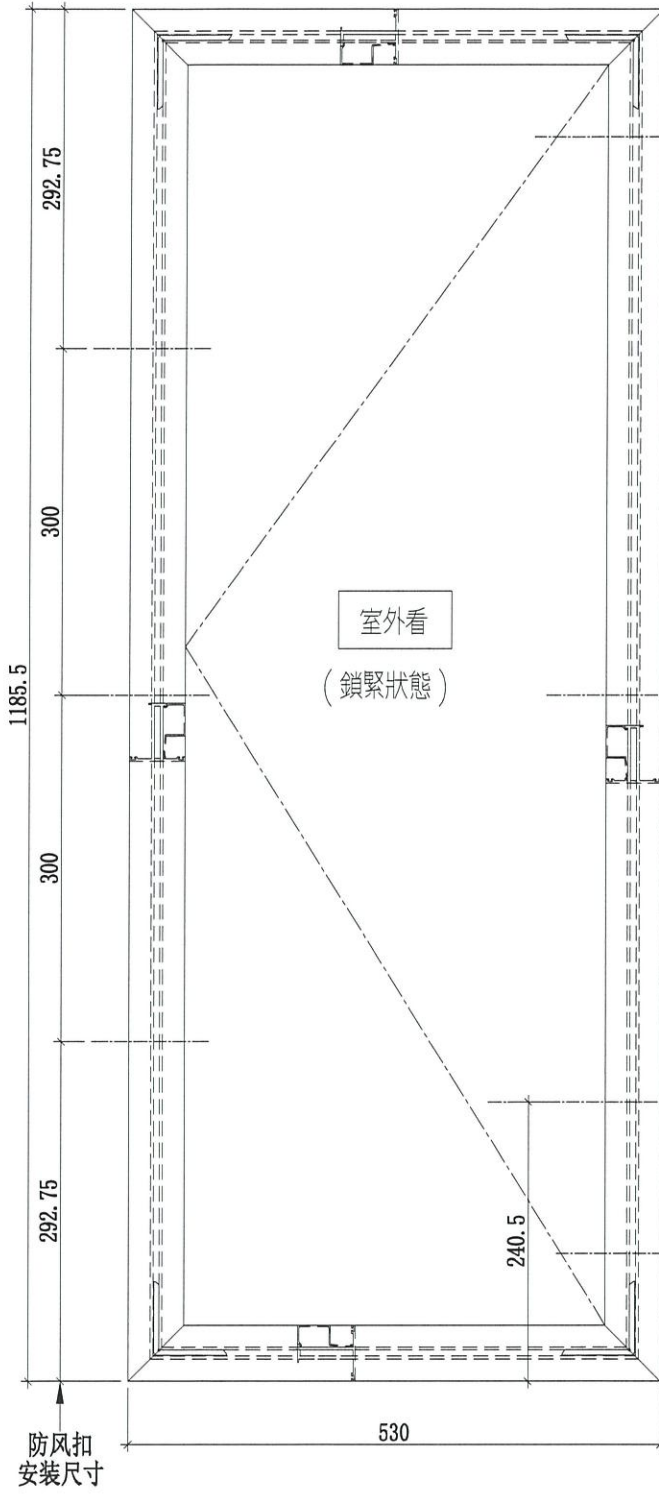


美特鋁質有限公司
MIDI Aluminium Fabricator Ltd.

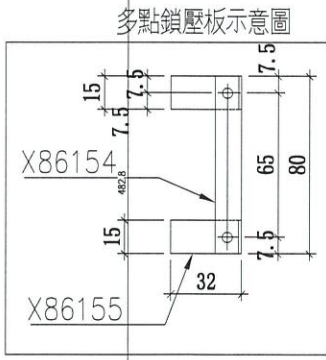
工程號 J858 地盤 荃灣

Handwritten signature

窗号	數量
T2A-C/B-1	50
T2A-D/B-1	50
T3A-C/B-1	50
T3A-D/B-1	50



- 1) 采用东城202-06(6.5mm)锁点3个;
- 2) 采用东城2035B锁盒;
- 3) 采用东城TC903防风扣3只;
- 4) 采用东城2021-A16"扇撑;
- 5) 底料常规位置安装50-LC-04A窗拈1只;
- 6) 用13.5mm玻璃线X36171;
- 7) 安装不銹鋼加力巴特制款;
- 8) 玻璃線橫碰企;
- 9) 用东城手柄2017-D2A;



Handwritten initials

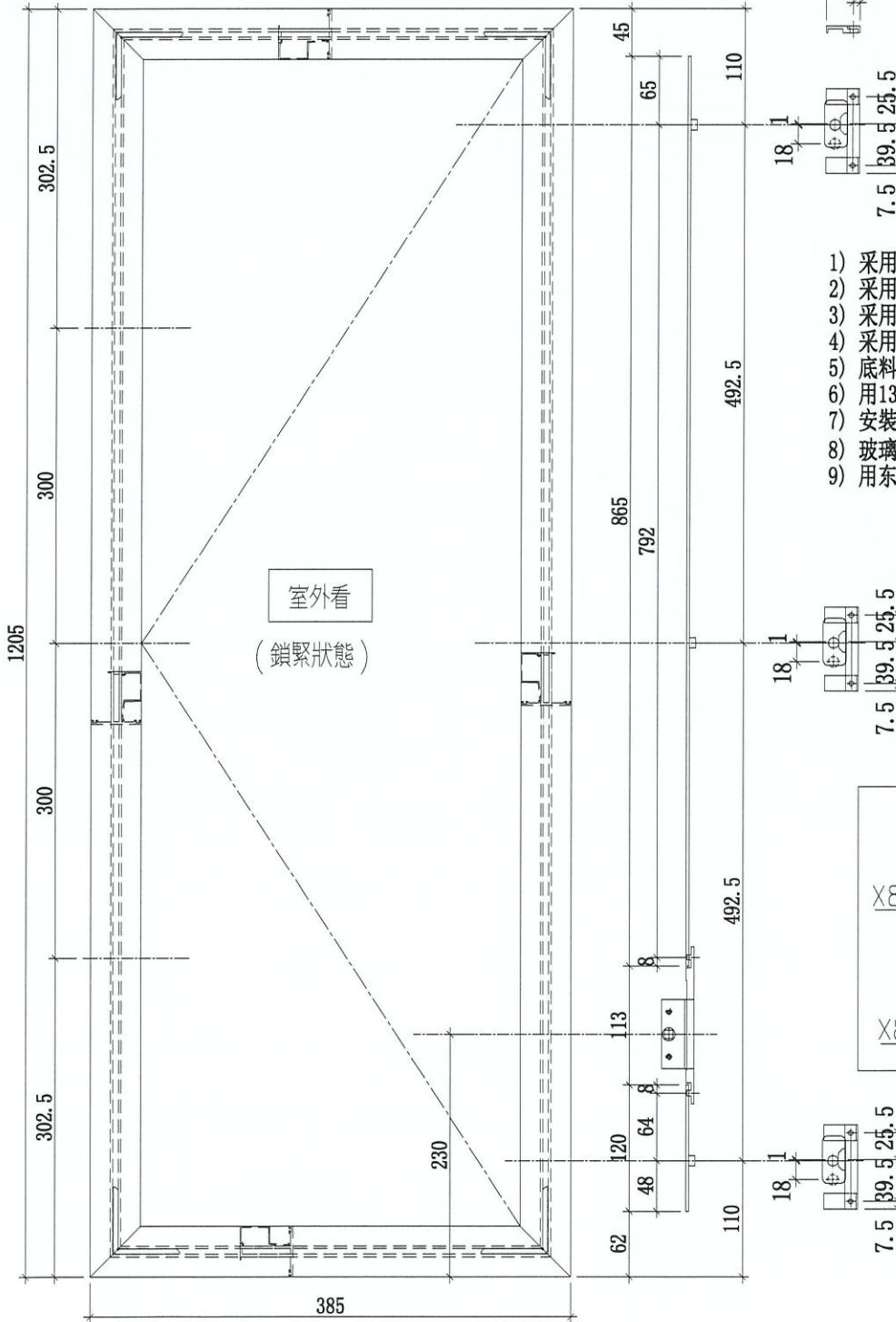
名稱	多點鎖放樣圖	制圖	SHAW	2022.02.15	修改	Rev. 1	
材料	-	復核			日期	03/08	
顏色	-	批准			圖號	J858-SA02	



美特鋁質 有限公司
MIDI Aluminium Fabricator Ltd.

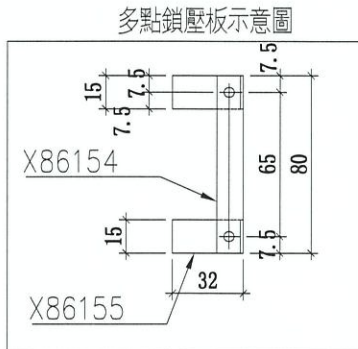
工程號 J858 地盤 荃灣

窗号	數量
T1B-C/B-1	45
T1B-D/B-1	45
T3B-D/B-1	49



室外看
(鎖緊狀態)

- Rev. 1
- 1) 采用东城202-06(6.5mm)锁点3个;
 - 2) 采用东城2035B锁盒;
 - 3) 采用东城TC903防风扣3只;
 - 4) 采用东城2021-A12"扇撑;
 - 5) 底料常规位置安装50-LC-04A窗拈1只;
 - 6) 用13.5mm玻璃线X86171;
 - 7) 安装不銹鋼加力巴特制款;
 - 8) 玻璃線橫碰企;
 - 9) 用东城手柄2017-D2A;



325

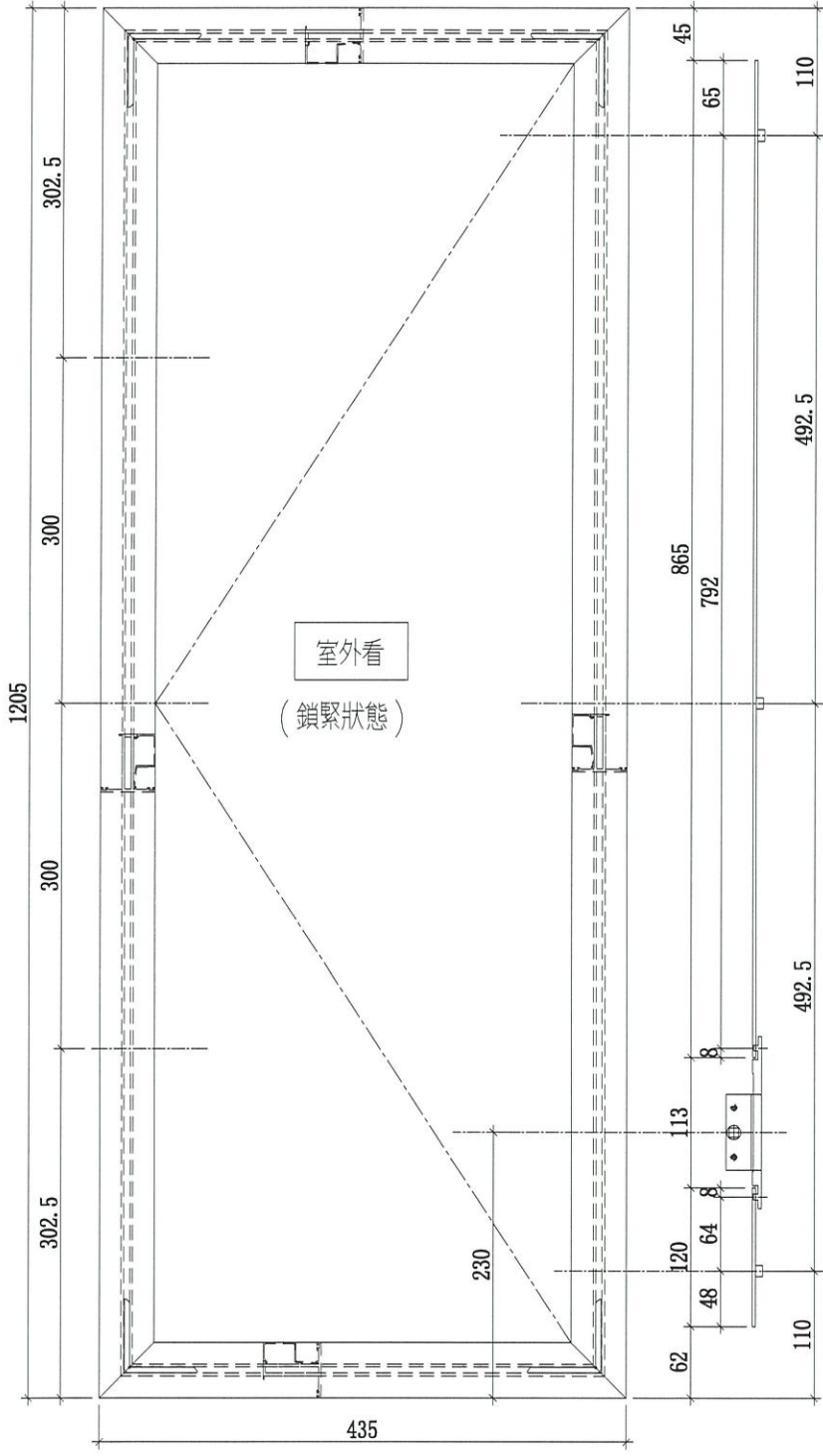
名稱	多點鎖放樣圖	制圖	WYY	2021.11.16	修改	Rev. 1	
材料	-	復核			日期	03/08	
顏色	-	批准			圖號	J858-SA04	



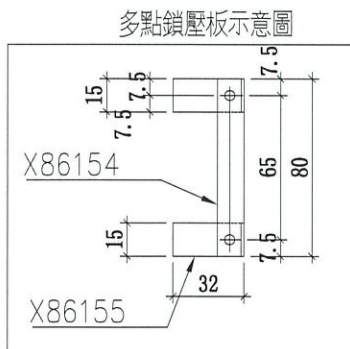
美特鋁質 有限公司
MIDI Aluminium Fabricator Ltd.

工程號 J858 地盤 荃灣

窗号	數量
T2B-D/B-1	49
T3A-F/B-1	49



- Rev. 1
- 1) 采用东城202-06 (6.5mm) 锁点3个;
 - 2) 采用东城2035B锁盒;
 - 3) 采用东城TC903防风扣3只;
 - 4) 采用东城2021-A14"扇撑;
 - 5) 底料常规位置安装50-LC-04A窗拈1只;
 - 6) 用13.5mm玻璃线X86171;
 - 7) 安装不銹鋼加力巴特制款;
 - 8) 玻璃線橫碰企;
 - 9) 用东城手柄2017-D2A;



375

名稱	多點鎖放樣圖	制圖	WYY	2021.11.16	修改	Rev. 1	
材料	-	復核			日期	03/08	
顏色	-	批准			圖號	J858-SA05	