

工程指示 / 要求簡箋(E.I.)

工程指示編號：EI / 4442 / 22

修改版次：-

工程編號：J - 858

工程名稱：將軍澳日出康城

工程項目：幕牆 樣板限位撐 (3 件) T.H.

收件人：楊榮輝 / 生統

發件人：Ant Yeung

日期：09/03/2022

要求提供 / 確認 事項：

- | | | |
|------------------------------------|-------------------------------------|-------------------------------|
| <input type="checkbox"/> 初步鋁料 B.M. | <input type="checkbox"/> 加工拆圖，然後生產 | <input type="checkbox"/> 尺寸表 |
| <input type="checkbox"/> 正式鋁料 B.M. | <input type="checkbox"/> 技術上資料 / 指示 | <input type="checkbox"/> 報價 |
| <input type="checkbox"/> 配件 B.M. | <input type="checkbox"/> 樣辦或貨品說明書 | <input type="checkbox"/> 分判合約 |

內容：

請提樣板 3 件

1/2 源收 生統



謝謝

請在 2022.03.18 前完成上列要求。

附：

以上項目為：

- 原合約工程包 原合約工程加 / 減賬 新工程報價

原因：-

分發東莞各部門：

- | | | | |
|--|---|--|---|
| <input type="checkbox"/> 生產技術總監 <input type="checkbox"/> 連附件 | <input type="checkbox"/> 技術部 <input type="checkbox"/> 連附件 | <input type="checkbox"/> 生產部 <input type="checkbox"/> 連附件 | <input type="checkbox"/> 機械設計部 <input type="checkbox"/> 連附件 |
| <input type="checkbox"/> 採購部 <input type="checkbox"/> 連附件 | <input type="checkbox"/> 生產統籌部 <input type="checkbox"/> 連附件 | <input type="checkbox"/> 小羅 & 清 <input type="checkbox"/> 連附件 | |
| <input type="checkbox"/> 質檢部 <input type="checkbox"/> 連附件 | <input type="checkbox"/> 會計部 <input type="checkbox"/> 連附件 | <input type="checkbox"/> 報關組 <input type="checkbox"/> 連附件 | <input checked="" type="checkbox"/> 其他 楊榮輝 <input type="checkbox"/> 連附件 |

分發香港各部門：

- | | | | | |
|---|--|---|--|----|
| <input type="checkbox"/> 行政部 <input type="checkbox"/> 連附件 | <input type="checkbox"/> 會計部 <input type="checkbox"/> 連附件 | <input type="checkbox"/> 統籌部 <input type="checkbox"/> 連附件 | <input type="checkbox"/> 工程部地盤科文 <input type="checkbox"/> 連附件 | 積哥 |
| <input type="checkbox"/> 採購部 <input type="checkbox"/> 連附件 | <input type="checkbox"/> QS 部 <input type="checkbox"/> 連附件 | <input type="checkbox"/> 維修部 <input type="checkbox"/> 連附件 | <input type="checkbox"/> 其他 _____ <input type="checkbox"/> 連附件 | |

傳遞編號：

HK 371 / 22

發件人簽署：

項目經理簽署：

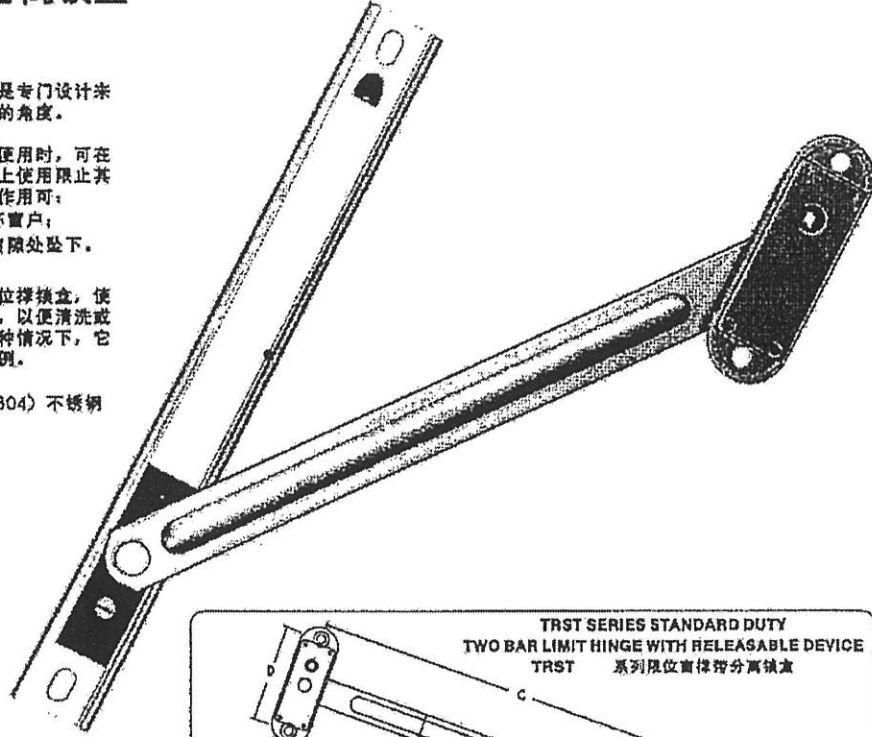


11/2
 窗撑限位器 10寸

窗撑系列

限位窗撑带分离锁盒

- * 分离式限位窗撑是专门设计来限制顶层窗打开的角度。
- * 分离式限位窗撑使用时，可在顶层窗或平开窗上使用限制其打开的角度，其作用可：
 1) 防止大风损坏窗户；
 2) 防止儿童从窗隙处坠下。
- * 使用钥匙打开限位锁盒，使窗户打开至最大，以便清洗或维修窗户，在某种情况下，它符合消防走火条例。
- * 选用最优良的 (304) 不锈钢制造。



钥匙
 314

TRST SERIES STANDARD DUTY
 TWO BAR LIMIT HINGE WITH RELEASABLE DEVICE
 TRST 系列限位窗撑带分离锁盒

型号	A	B	C	D	E	F	G
TRSTD6	153.00	153.00	135.20	56.80	16.00	23.00	18.00
TRST08	202.00	194.00	168.20	56.80	15.00	23.00	18.00
TRST10	254.00	234.00	238.00	56.80	15.00	23.00	18.00
TRST12	305.00	284.00	279.20	56.80	15.00	23.00	18.00
TRST14	356.00	335.00	335.40	56.80	15.00	23.00	18.00

TRHD SERIES HEAVY DUTY
 TWO BAR LIMIT HINGE WITH RELEASABLE DEVICE
 TRHD 重型系列限位窗撑带分离锁盒

型号	A	B	C	D	E	F	G
TRHD08	203.00	185.00	207.30	56.80	16.00	23.00	22.00
TRHD10	254.00	234.00	254.50	56.80	16.00	23.00	22.00
TRHD12	304.80	284.00	299.20	56.80	16.00	23.00	22.00
TRHD14	354.00	334.20	358.00	56.80	16.00	23.00	22.00
TRHD16	405.00	385.00	425.00	56.80	16.00	23.00	22.00