

工程指示 / 要求簡箋(E.I.)

工程指示編號：EI / 4438 / 21

修改版次：-

工程編號：J - 858

工程名稱：將軍澳日出康城 11

工程項目：後裝窗 鋁料開模(2 個) (X86248, X86250)

收件人：Maggie/ 王良

發件人：Karina Lee

日期：08/03/2022

要求提供 / 確認 事項：

- | | | |
|------------------------------------|-------------------------------------|-------------------------------|
| <input type="checkbox"/> 初步鋁料 B.M. | <input type="checkbox"/> 加工拆圖，然後生產 | <input type="checkbox"/> 尺寸表 |
| <input type="checkbox"/> 正式鋁料 B.M. | <input type="checkbox"/> 技術上資料 / 指示 | <input type="checkbox"/> 報價 |
| <input type="checkbox"/> 配件 B.M. | <input type="checkbox"/> 樣辦或貨品說明書 | <input type="checkbox"/> 分判合約 |

內容：

請為後裝窗開新模圖共 2 個 (X86248, X86250)

完成開模和試模日期: 08/04/2022

謝謝

請在 2022.04.08 前完成上列要求。

附：3 頁模圖

以上項目為：

- | | | |
|---------------------------------|--------------------------------------|--------------------------------|
| <input type="checkbox"/> 原合約工程包 | <input type="checkbox"/> 原合約工程加 / 減賬 | <input type="checkbox"/> 新工程報價 |
|---------------------------------|--------------------------------------|--------------------------------|

原因：-

分發東莞各部門：

- | | | | |
|--|--|--|--|
| <input type="checkbox"/> 生產技術總監 <input type="checkbox"/> 連附件 | <input type="checkbox"/> 技術部 <input type="checkbox"/> 連附件 | <input type="checkbox"/> 生產部 <input type="checkbox"/> 連附件 | <input type="checkbox"/> 機械設計部 <input type="checkbox"/> 連附件 |
| <input type="checkbox"/> 採購部 <input type="checkbox"/> 連附件 | <input checked="" type="checkbox"/> 生產統籌部 <input type="checkbox"/> 連附件 | <input type="checkbox"/> 小羅&清 <input type="checkbox"/> 連附件 | |
| <input checked="" type="checkbox"/> 質檢部 <input type="checkbox"/> 連附件 | <input type="checkbox"/> 會計部 <input type="checkbox"/> 連附件 | <input type="checkbox"/> 報關組 <input type="checkbox"/> 連附件 | <input type="checkbox"/> 其他 _____ <input type="checkbox"/> 連附件 |

分發其他分判：

- | | |
|---------------------------------------|------------------------------|
| <input checked="" type="checkbox"/> 橫 | <input type="checkbox"/> 連附件 |
|---------------------------------------|------------------------------|

分發香港各部門：

- | | | | |
|--|--|---|--|
| <input type="checkbox"/> 行政部 <input type="checkbox"/> 連附件 | <input type="checkbox"/> 會計部 <input type="checkbox"/> 連附件 | <input type="checkbox"/> 統籌部 <input type="checkbox"/> 連附件 | <input type="checkbox"/> 工程部地盤科文 <input type="checkbox"/> 連附件 |
| <input checked="" type="checkbox"/> 採購部 <input type="checkbox"/> 連附件 | <input type="checkbox"/> QS 部 <input type="checkbox"/> 連附件 | <input type="checkbox"/> 維修部 <input type="checkbox"/> 連附件 | <input type="checkbox"/> 其他 _____ <input type="checkbox"/> 連附件 |

傳遞編號：

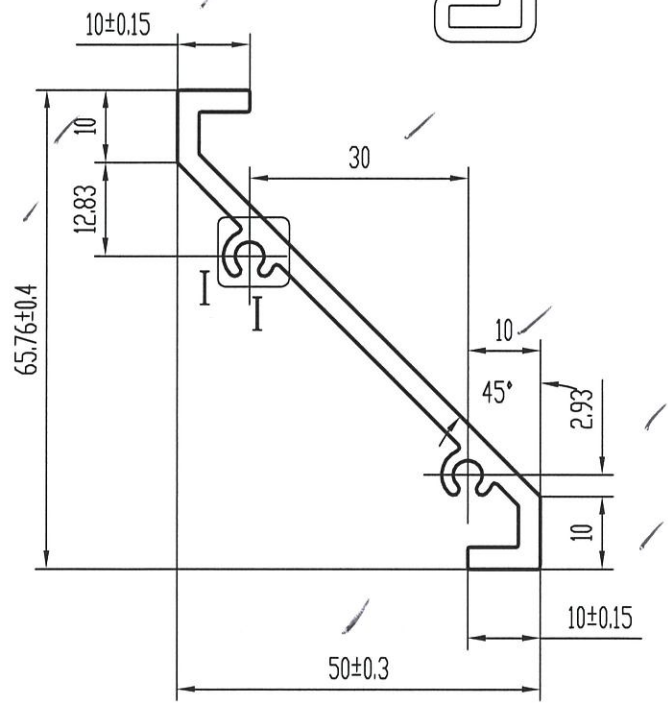
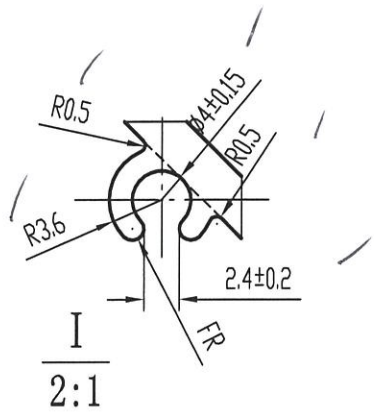
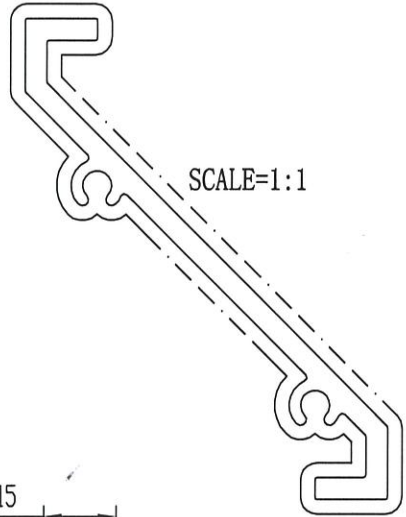
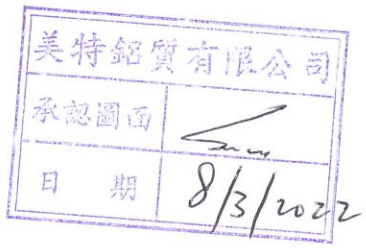
HK 358 / 21

發件人簽署：

項目經理簽署：

此型材如停止订货两年以上，我司有权对模具进行报废或销毁如私自改动而确认，导致生产出来有异议，我司一律不承担责任！

A	版次	1	型号
---	----	---	----



技术要求

1. 装饰面为: _____
2. 基材验收标准按EN755-9执行
3. 表面处理是: V.F PVF2
4. 带“★”尺寸以实配为准

特此声明

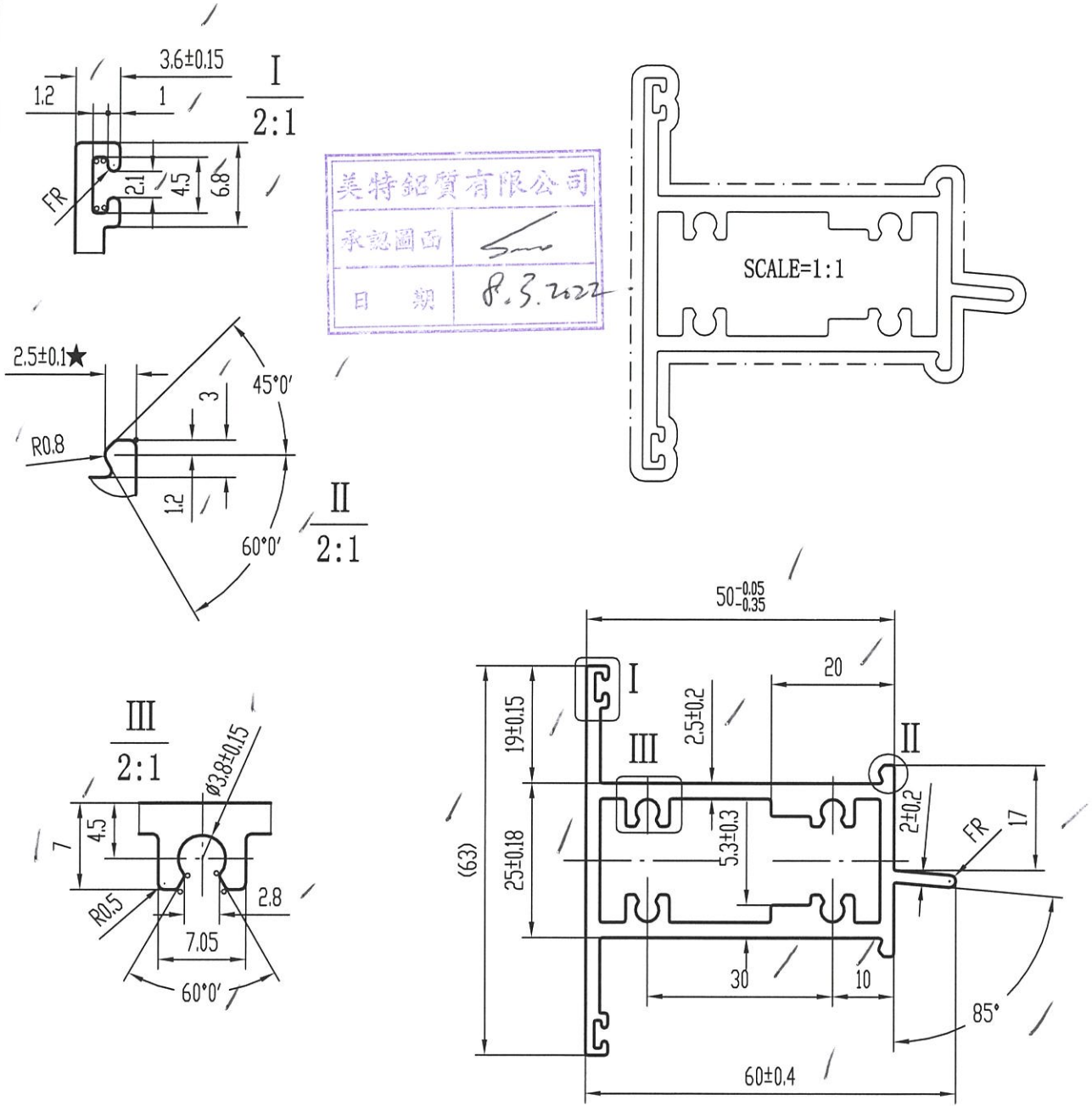
1. 此图与客户“来样/来图”相符，若涉及专利或商标事宜，概由需方负责。
2. 如与其它型材或配件配合，需注明或提供配套件，否则产生的装配问题，由客户自行承担。
3. 客户确认图纸，包括确认并认可图纸上所示的图形、公差、验收标准，模具费，单重和装饰面面积等图面上的信息。

计划用量 吨

未注实心部位壁厚	3±0.15	机 型	0	未注圆角	R0.3	外 D	82.36 mm	材 料	
未注空心部位壁厚	/	备 注		周 长	237.4 mm	比 例	1:1	6063-T5	
装饰面面积	0.2374 m ² /m	 广东兴发铝业有限公司 兴发铝业（成都）有限公司 广东兴发铝业（江西）有限公司 广东兴发铝业（河南）有限公司 二维码 TP2019032 总部技术部E-mail: tech@xingfa.com 联系电话: 0757-66695205				型材重量	0.896 Kg/m		
设计	陆建鸿					2022.03.03	客户编号	X86248	
校核	何美玲					2022.03.03	型 号		
批准	陆承强					2022.03.03	名 称		

此型材如停止订货两年以上，我司有权对模具进行报废或销毁如私自改动而确认，导致生产出来有异议，我司一律不承担责任！

A	版次	1	型号
---	----	---	----



技术要求

1. 装饰面为：———
2. 基材验收标准按EN755-9执行
3. 表面处理是：V.F PVF2
4. 带“★”尺寸以实配为准
5. °=R0.3

特此声明

1. 此图与客户“来样/来图”相符，若涉及专利或商标事宜，概由需方负责。
2. 如与其它型材或配件配合，需注明或提供配套件，否则产生的装配问题，由客户自行承担。
3. 客户确认图纸，包括确认并认可图纸上所示的图形、公差、验收标准，模具费，单重和装饰面面积等图面上的信息。

计划用量 吨

未注实心部位壁厚	2.3±0.13	机 型	0	未注圆角	R0.4	外 D	76.44 mm	材 料	
未注空心部位壁厚	2.3±0.2	备 注		周 长	275.6 mm	比 例	1:1	6063-T5	
装饰面面积	0.2756 m ² /m	 广东兴发铝业有限公司 兴发铝业(成都)有限公司 广东兴发铝业(江西)有限公司 广东兴发铝业(河南)有限公司 二维码 122013050				型材重量	1.547 Kg/m		
设计	陆建鸿 2022.03.03					客户编号	X86250		
校核	何美玲 2022.03.03					型 号			
批准	陆承强 2022.03.03					名 称			
总部技术部E-mail: tech@xingfa.com 联系电话: 0757-66695205									