

工程指示 / 要求簡箋(E.I.)

工程指示編號：EI / 4435 / 21

修改版次：

工程編號：J - 858

工程名稱：將軍澳日出康城 11

工程項目：佛沙窗 保護方案

收件人：生統 / 王良

發件人：Eric Liu

日期：07/03/2022

要求提供 / 確認 事項：

- | | | |
|------------------------------------|-------------------------------------|-------------------------------|
| <input type="checkbox"/> 初步鋁料 B.M. | <input type="checkbox"/> 加工拆圖，然後生產 | <input type="checkbox"/> 尺寸表 |
| <input type="checkbox"/> 正式鋁料 B.M. | <input type="checkbox"/> 技術上資料 / 指示 | <input type="checkbox"/> 報價 |
| <input type="checkbox"/> 配件 B.M. | <input type="checkbox"/> 樣辦或貨品說明書 | <input type="checkbox"/> 分判合約 |

內容：

現提供佛沙窗包裝保護方案 上廠

謝謝

請在 2022.03.08 前完成上列要求。

附：

以上項目為：

- 原合約工程包 原合約工程加 / 減賬 新工程報價

原因：-

分發東莞各部門：

- | | | | |
|---------------------------------------------------------------------------------|-----------------------------------------------------------------------------------|------------------------------------------------------------|----------------------------------------------------------------|
| <input type="checkbox"/> 生產技術總監 <input type="checkbox"/> 連附件 | <input type="checkbox"/> 技術部 <input type="checkbox"/> 連附件 | <input type="checkbox"/> 生產部 <input type="checkbox"/> 連附件 | <input type="checkbox"/> 機械設計部 <input type="checkbox"/> 連附件 |
| <input type="checkbox"/> 採購部 <input type="checkbox"/> 連附件 | <input checked="" type="checkbox"/> 生產統籌部 <input checked="" type="checkbox"/> 連附件 | <input type="checkbox"/> 小羅&清 <input type="checkbox"/> 連附件 | |
| <input checked="" type="checkbox"/> 質檢部 <input checked="" type="checkbox"/> 連附件 | <input type="checkbox"/> 會計部 <input type="checkbox"/> 連附件 | <input type="checkbox"/> 報關組 <input type="checkbox"/> 連附件 | <input type="checkbox"/> 其他 _____ <input type="checkbox"/> 連附件 |

分發其他分判：

- 水洪 連附件

分發香港各部門：

- | | | | |
|-----------------------------------------------------------|------------------------------------------------------------|-----------------------------------------------------------|----------------------------------------------------------------|
| <input type="checkbox"/> 行政部 <input type="checkbox"/> 連附件 | <input type="checkbox"/> 會計部 <input type="checkbox"/> 連附件 | <input type="checkbox"/> 統籌部 <input type="checkbox"/> 連附件 | <input type="checkbox"/> 工程部地盤科文 <input type="checkbox"/> 連附件 |
| <input type="checkbox"/> 採購部 <input type="checkbox"/> 連附件 | <input type="checkbox"/> QS 部 <input type="checkbox"/> 連附件 | <input type="checkbox"/> 維修部 <input type="checkbox"/> 連附件 | <input type="checkbox"/> 其他 _____ <input type="checkbox"/> 連附件 |

傳遞編號：

發件人簽署：

HK 0346 / 21

項目經理簽署：

J-858 将军澳日出康城11期预制窗-1

预制窗各项目总纲

依EI/4208/21A 资料编制

绘制:王良

批准:

包装保護、防腐油、水线通电要求

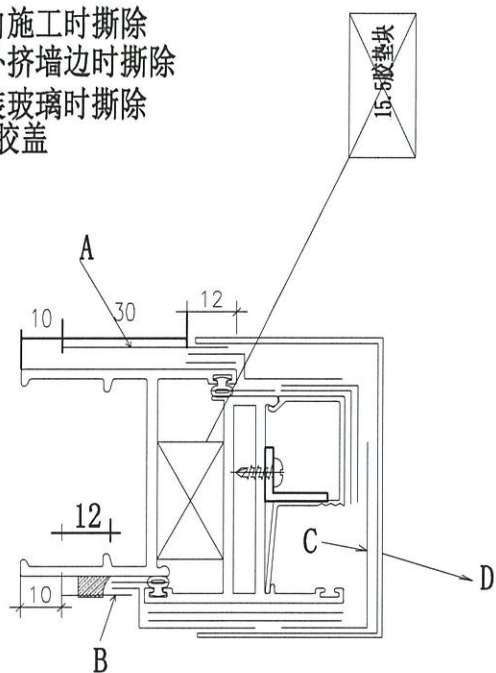
1. 務必依窗型节点位所標注留位尺寸進行生產.
2. 第1、2層用“鼎天中粘”包裝.
3. 包裝第2層保護膠紙時，部分位置依尺寸要求將第1層清除并依窗型节点位标注留位尺寸包裝
4. 第3層封边、封角用“万得高粘”包裝.
5. 各層膠紙必須緊貼無飛角，各角位還須刮0.5膠層防止飛角
6. 所有靠邊包裝膠紙需留1mm，以防飛邊.
7. 无中横窗型标签贴于室内顶中部，其它均中横中部
8. 并用油性记号笔编写窗号
9. 清晰标示铝窗室内、顶、底
10. 如不装手柄，则需于有手柄处贴上标识。
11. 所有铝窗见光位分中安装加固铝通1支，脱模后拆除
12. 与石屎相接触位均要均匀涂挡防腐油，包装胶纸须干净整洁
13. 涂防腐油前，于安装水线位孔处单独先用胶布张贴实密，确保防腐油不会渗到孔内。
14. 测试铝窗两对角与水线孔通电效果，电阻值 $0 \sim 0.2M\Omega$
15. 预制件脱模后，由驻厂人员完成如下保护：
窗底横加胶盖通长，企向两侧加胶盖高200mm。
并张贴稳固

J-858 将军澳日出康城11期预制窗-2

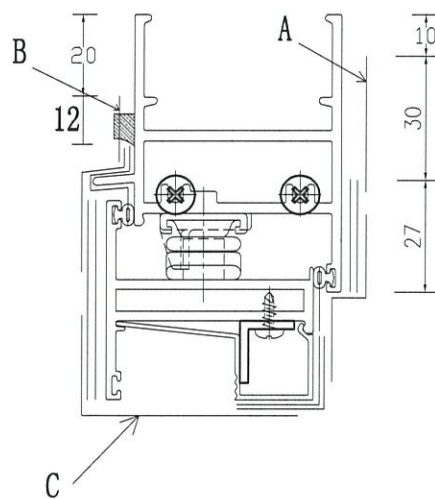
生窗位包装保护示意图

第1/2层鼎天中粘
第3层万得高粘

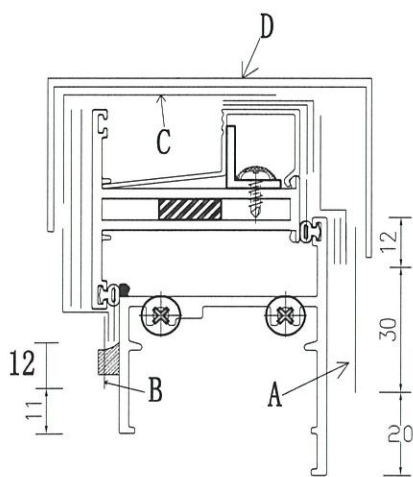
- A: 室内施工时撕除
- B: 室外挤墙边时撕除
- C: 安装玻璃时撕除
- D: PVC胶盖



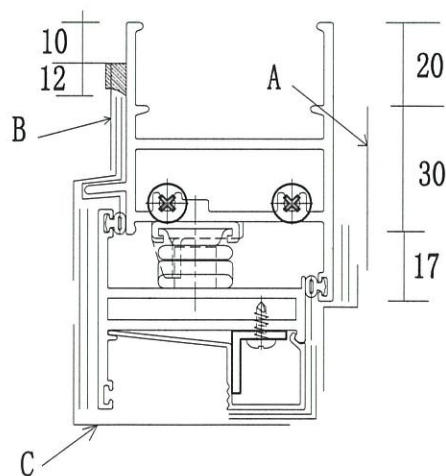
1/5001、3/5001生边企



1/6001 SH窗生顶



2/6001、2/6001生底



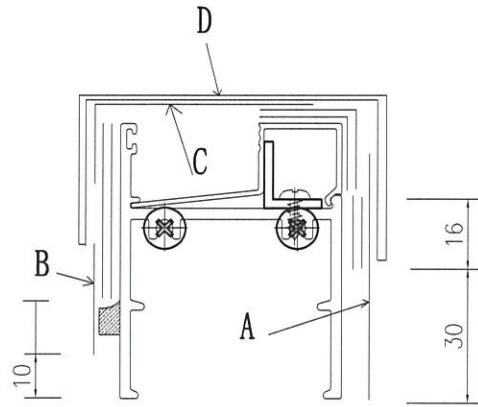
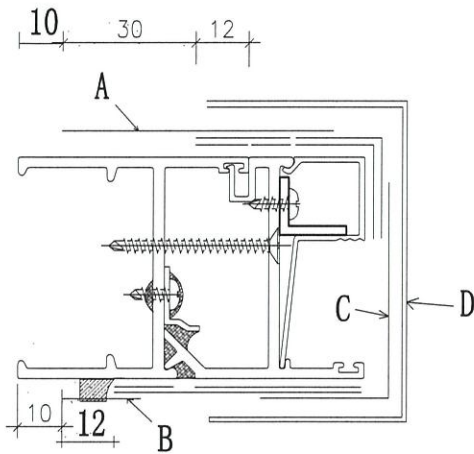
1/6002 TH窗生顶

J-858 将军澳日出康城11期预制窗-3

梗窗位包装保护示意图

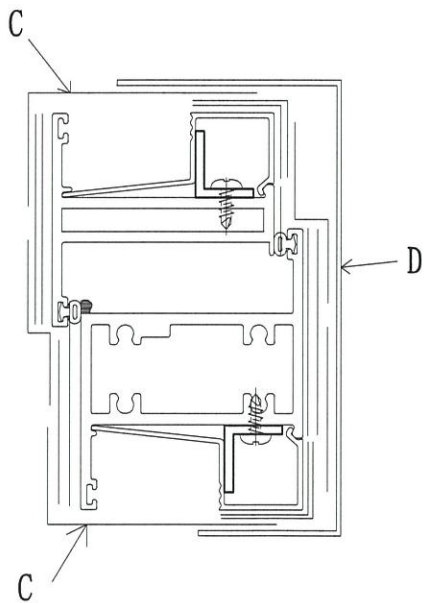
第1/2层鼎天中粘
第3层万得高粘

- A: 室内施工瓷片时撕除
- B: 室外挤墙边时撕除
- C: 安装玻璃时撕除
- D: PVC胶盖



2/5001 生边企+反拍线

4/6001 梗底

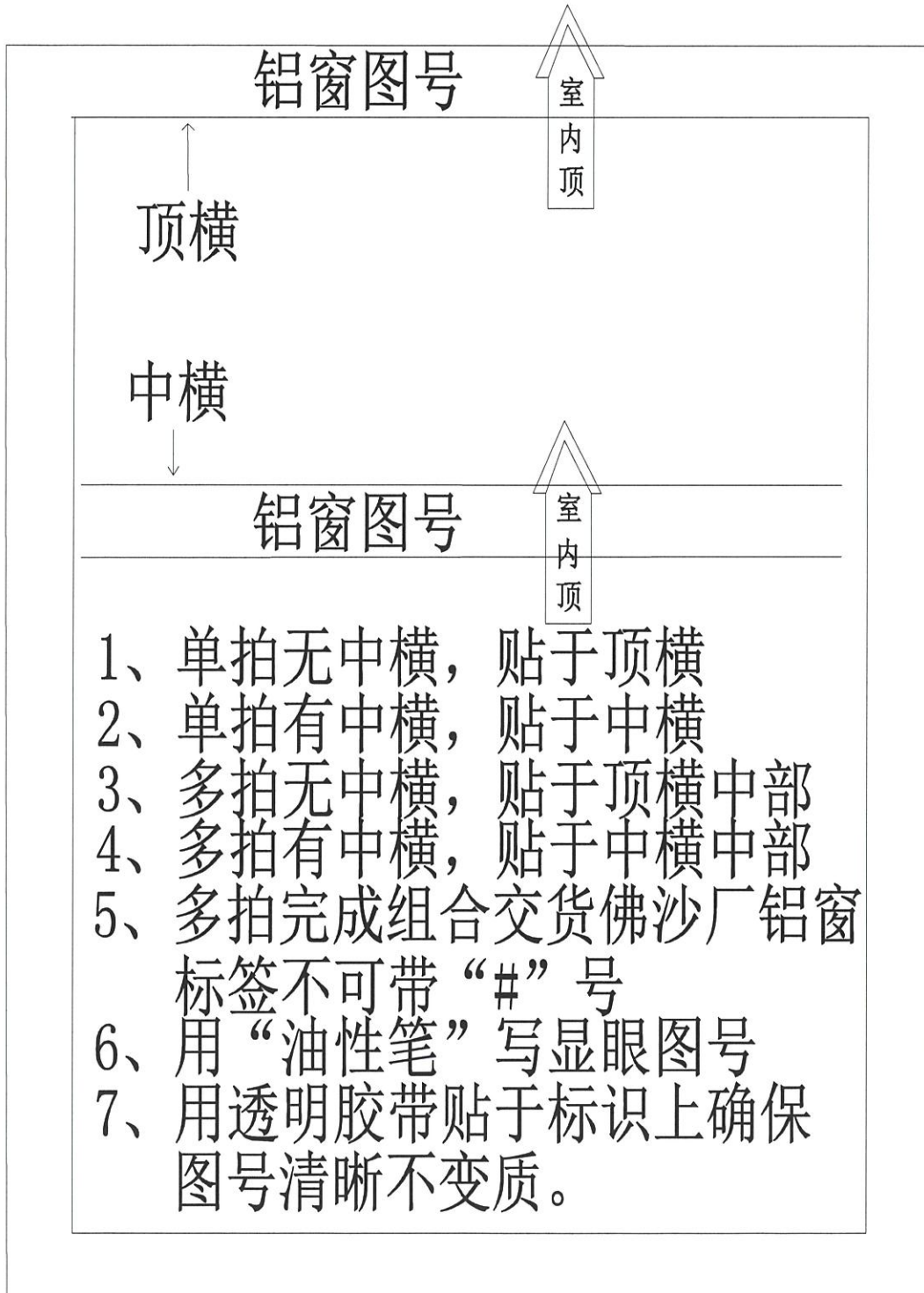


上梗下生中横室内
需要包装PVC胶壳、泡泡胶膜
防止踩踏、水泥浆止损用途
胶壳、泡泡胶膜尺寸控制：
横料见光位通长
泡泡膜接叠位在室外

3/6001 上梗下生中横

J-858 将军澳日出康城11期预制窗-4 预制窗标签张贴示意图

室内看顶部



J-858 将军澳日出康城11期预制窗-5

预制窗加支撑安装要求

