



工程指示 / 要求簡箋(E.I.)

工程指示編號：EI / 4416 / 21

修改版次：-

工程編號：J - 858

工程名稱：將軍澳日出康城 11

工程項目：後裝窗 鋁料模圖(6 個) (X86248-X86253)

收件人：Maggie

發件人：Eric Liu

日期：25/02/2022

要求提供 / 確認 事項：

- |                                    |                                     |                               |
|------------------------------------|-------------------------------------|-------------------------------|
| <input type="checkbox"/> 初步鋁料 B.M. | <input type="checkbox"/> 加工拆圖，然後生產  | <input type="checkbox"/> 尺寸表  |
| <input type="checkbox"/> 正式鋁料 B.M. | <input type="checkbox"/> 技術上資料 / 指示 | <input type="checkbox"/> 報價   |
| <input type="checkbox"/> 配件 B.M.   | <input type="checkbox"/> 樣辦或貨品說明書   | <input type="checkbox"/> 分判合約 |

內容：

請為佛沙窗開新模圖共 6 個 (X86248, X86249, X86250, X86251, X86252, X86253)

預計完成繪畫模圖日期： / /03/2021

完成開模和試模日期：22/03/2022

謝謝

請在 2022.03. 01 前完成上列要求。

附：

以上項目為：

- 原合約工程包                       原合約工程加 / 減賬                       新工程報價

原因：-

分發東莞各部門：

- ( ) 生產技術總監  連附件    ( ) 技術部     連附件    ( ) 生產部     連附件    ( ) 機械設計部  連附件  
 ( ) 採購部     連附件    ( / ) 生產統籌部  連附件 精    ( ) 小羅&清     連附件  
 ( / ) 質檢部 琅  連附件    ( ) 會計部     連附件    ( ) 報關組     連附件    ( ) 其他 \_\_\_\_\_  連附件

分發其他分判：

- ( ) 水洪     連附件

分發香港各部門：

- ( ) 行政部  連附件    ( ) 會計部  連附件    ( ) 統籌部  連附件    ( ) 工程部地盤科文  連附件  
 ( / ) 採購部  連附件    ( ) QS 部  連附件    ( ) 維修部  連附件    ( ) 其他 \_\_\_\_\_  連附件

傳遞編號：

HK 0301 / 21

發件人簽署：

項目經理簽署：





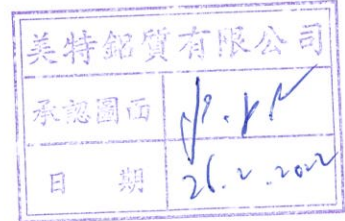
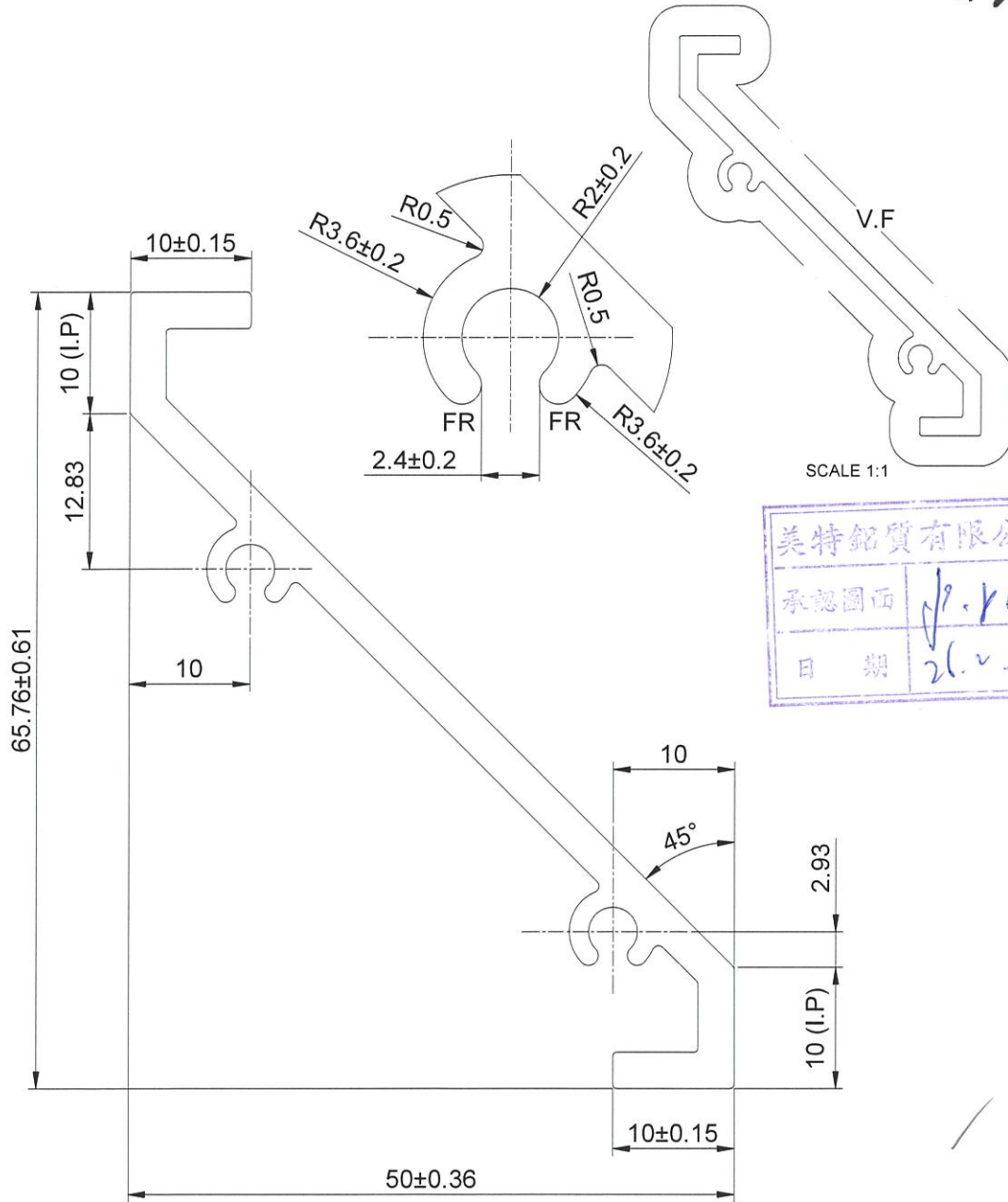
MIDI ALUMINIUM FABRICATOR LTD.

DRAWING NO.

X84333(1)- X86248

TITLE

百頁片



APPROVED :

6063-T5

NOTE: Unspecified thickness \_\_\_\_\_ mm.  
Radii on unspecified corner (max. 0.4 mm)

| SECTIONAL AREA | mm <sup>2</sup> | ADDITIONAL TOLERANCE | DATE      | REVISION |      |      |             |
|----------------|-----------------|----------------------|-----------|----------|------|------|-------------|
|                |                 |                      |           | NO.      | DATE | NAME | DESCRIPTION |
| 330.762        |                 | Thickness ± mm       | 4-12-2021 |          |      |      |             |
| WEIGHT         | KG/M            | Flatness /25mm width | SCALE     |          |      |      |             |
| 0.896          |                 | Straightness /300mm  | 2 : 1     |          |      |      |             |
| PERIMETER      | mm              | Twist /300 mm max    | DRAWN     |          |      |      |             |
| V.F.           |                 | Angularity ± degree  | WAN       |          |      |      |             |
|                |                 |                      | CHECK     |          |      |      |             |



MIDI ALUMINIUM FABRICATOR LTD.

DRAWING NO.

REV.

TITLE

X 84489

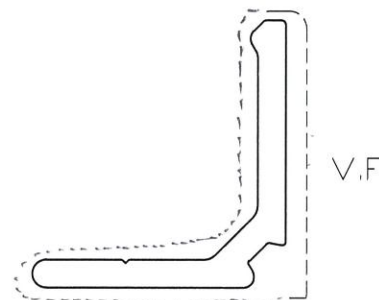
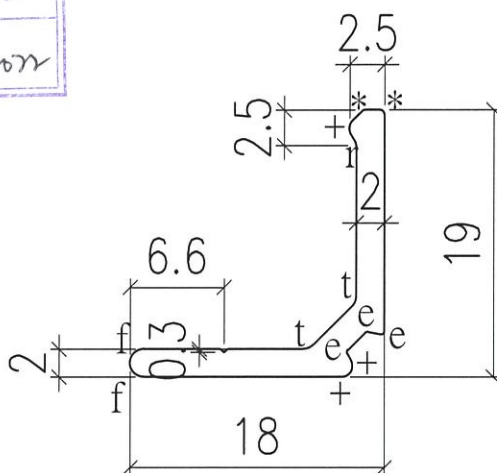
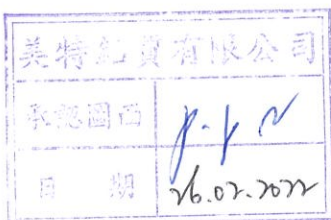
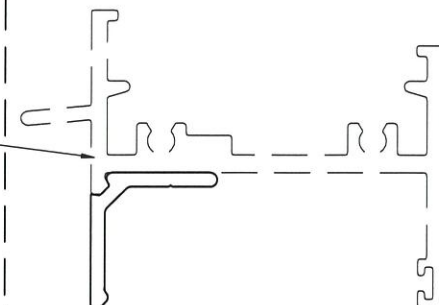
( 0 )

GLAZ HAMPER

x 86249

滴水線

window frame



SCALE 1:1

APPROVED :

□ IMPORTANT DIMENSION

r denote 0.5 radius  
 e denote 0.2 radius  
 + denote 0.8 radius  
 t denote 1 radius

f denote full radius  
 \* denote 0.3 radius

6063-T5 ✓

NOTE: Unspecified thickness 2 mm  
 Radii on unspecified corner (max. 0.4 mm)

| SECTIONAL AREA | mm <sup>2</sup> | ADDITIONAL TOLERANCE     | DATE       | REVISION |      |      |             |
|----------------|-----------------|--------------------------|------------|----------|------|------|-------------|
|                |                 |                          |            | NO.      | DATE | NAME | DESCRIPTION |
| 68.49          |                 | Thickness ± 0.1 mm       | 01/12/2021 |          |      |      |             |
| WEIGHT         | KG/M            | Flatness 0.1 /25mm width | SCALE      |          |      |      |             |
| 0.185          |                 | Straightness 0.3 /300mm  | 1 : 1      |          |      |      |             |
| PERIMETER      | mm              | Twist 0.5° /300 mm max   | DRAWN      |          |      |      |             |
| 70.60          |                 | Angularity ± 1.0 degree  | -          |          |      |      |             |
| V.F.           | mm              |                          | CHECK      |          |      |      |             |
| 21.65          |                 |                          |            |          |      |      |             |



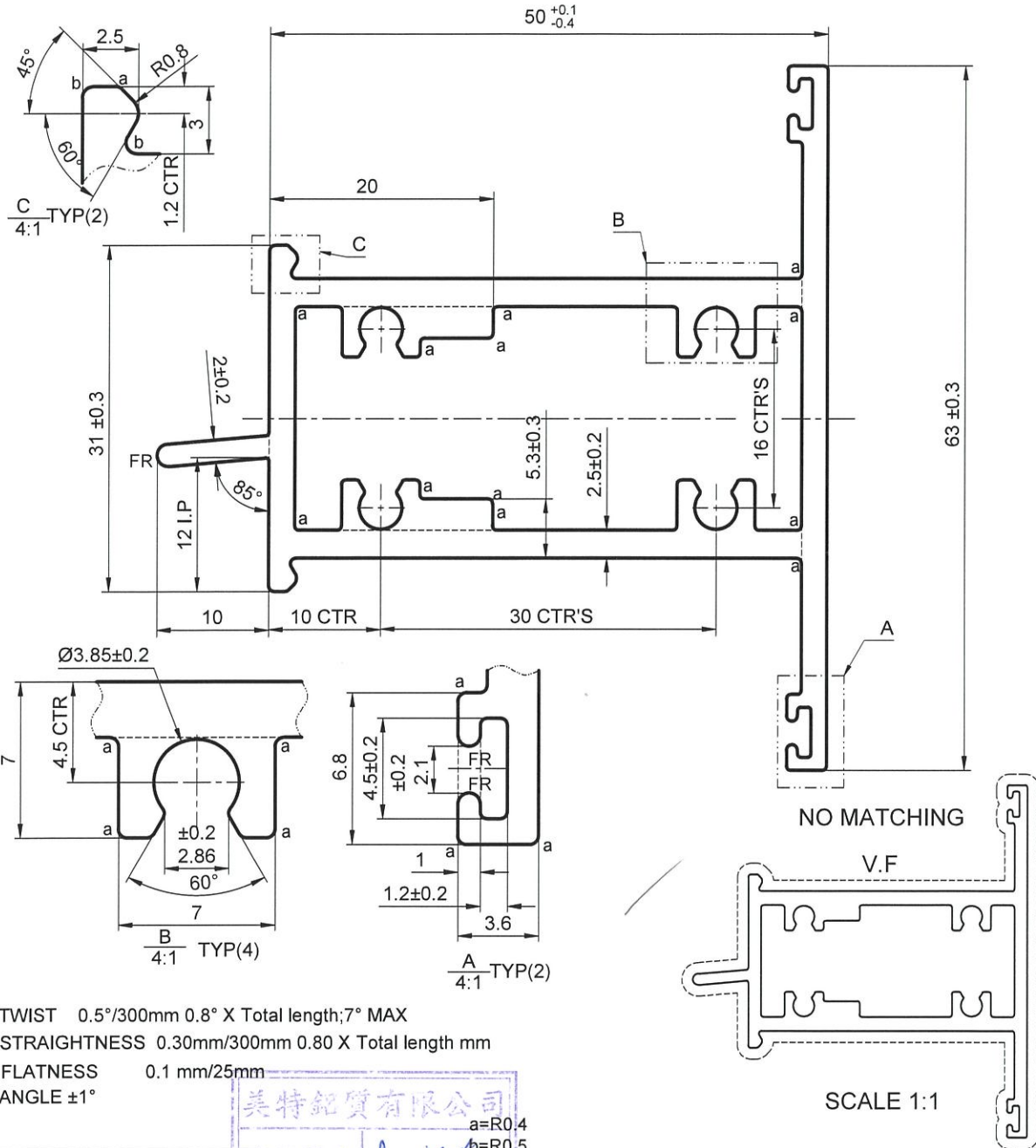
MIDI ALUMINIUM FABRICATOR LTD.

DRAWING NO.

X84608- X81250

TITLE

上生下生中横



TWIST 0.5°/300mm 0.8° X Total length; 7° MAX  
 STRAIGHTNESS 0.30mm/300mm 0.80 X Total length mm  
 FLATNESS 0.1 mm/25mm  
 ANGLE ±1°

美特鋁質有限公司  
 a=R0.4  
 b=R0.5  
 承認圖面  
 日期 16.02.2022

APPROVED :

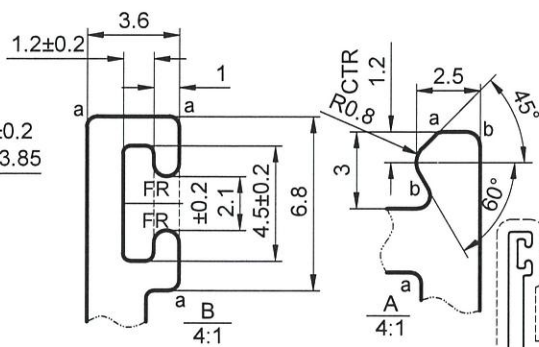
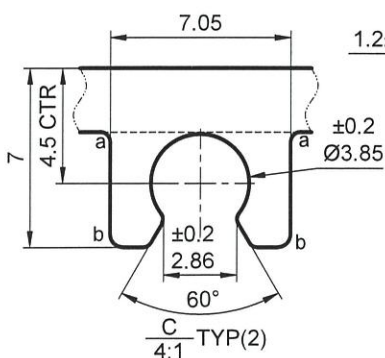
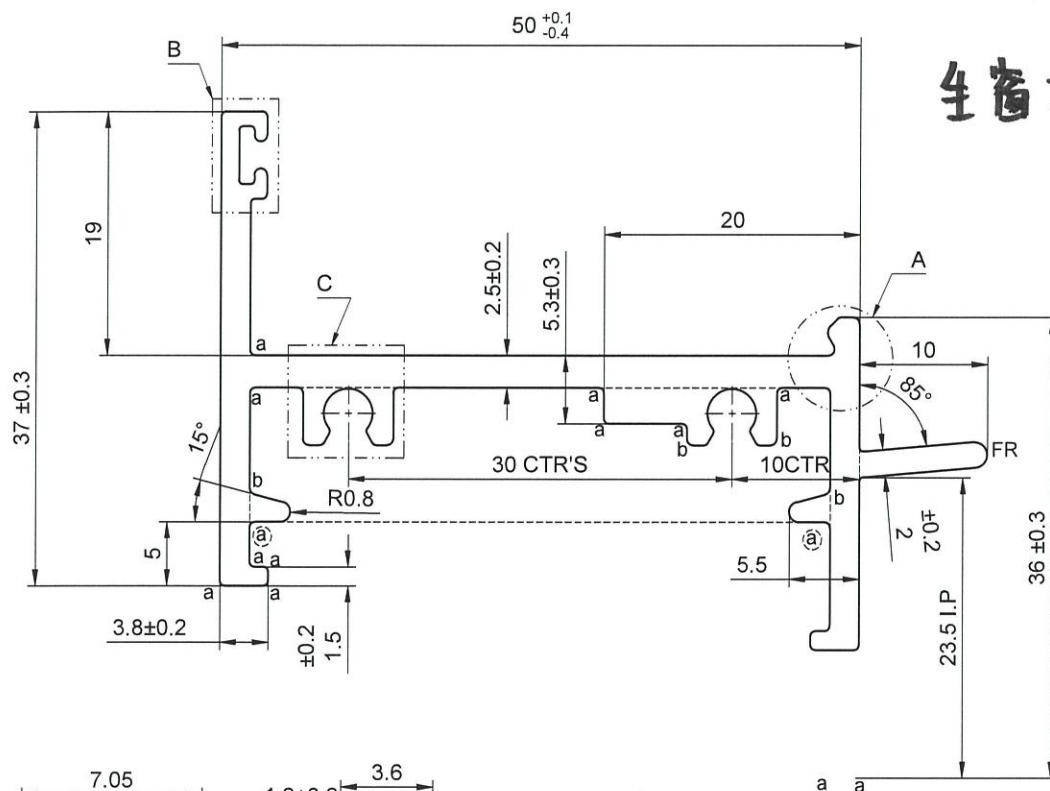
6063-T5

NOTE: Unspecified thickness \_\_\_\_\_ mm  
 Radii on unspecified corner (max. 0.4 mm)

| SECTIONAL AREA | mm <sup>2</sup> | ADDITIONAL TOLERANCE | DATE      | REVISION |      |      |             |
|----------------|-----------------|----------------------|-----------|----------|------|------|-------------|
|                |                 |                      |           | NO.      | DATE | NAME | DESCRIPTION |
| 581.97         |                 | Thickness ± mm       | 4-12-2021 |          |      |      |             |
| WEIGHT         | KG/M            | Flatness /25mm width | SCALE     |          |      |      |             |
| 1.577          |                 | Straightness /300mm  | 2 : 1     |          |      |      |             |
| PERIMETER      | mm              | Twist /300 mm max    | DRAWN     |          |      |      |             |
| 237.38         |                 | Angularity ± degree  | WAN       |          |      |      |             |
| V.F.           |                 |                      | CHECK     |          |      |      |             |



生窗頂橫



NO MATCHING

V.F

SCALE 1:1

TWIST 0.5°/300mm 0.8° X Total length; 7° MAX  
 STRAIGHTNESS 0.30mm/300mm 0.80 X Total length mm  
 FLATNESS 0.1 mm/25mm  
 ANGLE ±1°

a=R0.4  
 b=R0.5



APPROVED :

6063-T5

NOTE: Unspecified thickness \_\_\_\_\_ mm  
 Radii on unspecified corner (max. 0.4 mm)

| SECTIONAL AREA | mm <sup>2</sup> | ADDITIONAL TOLERANCE | DATE      | REVISION |      |      |             |
|----------------|-----------------|----------------------|-----------|----------|------|------|-------------|
|                |                 |                      |           | NO.      | DATE | NAME | DESCRIPTION |
| 348.77         |                 | Thickness ± mm       | 4-12-2021 |          |      |      |             |
| WEIGHT         | KG/M            | Flatness /25mm width | SCALE     |          |      |      |             |
| 0.945          |                 | Straightness /300mm  | 2 : 1     |          |      |      |             |
| PERIMETER      | mm              | Twist /300 mm max    | DRAWN     |          |      |      |             |
| 294.24         |                 | Angularity ± degree  | WAN       |          |      |      |             |
| V.F.           |                 |                      | CHECK     |          |      |      |             |



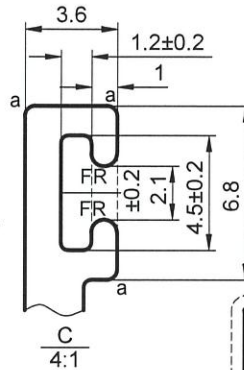
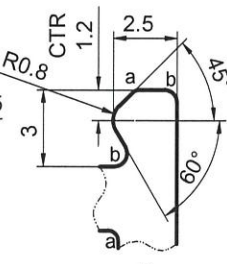
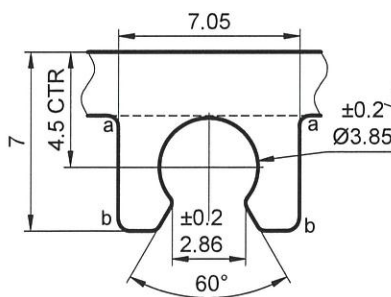
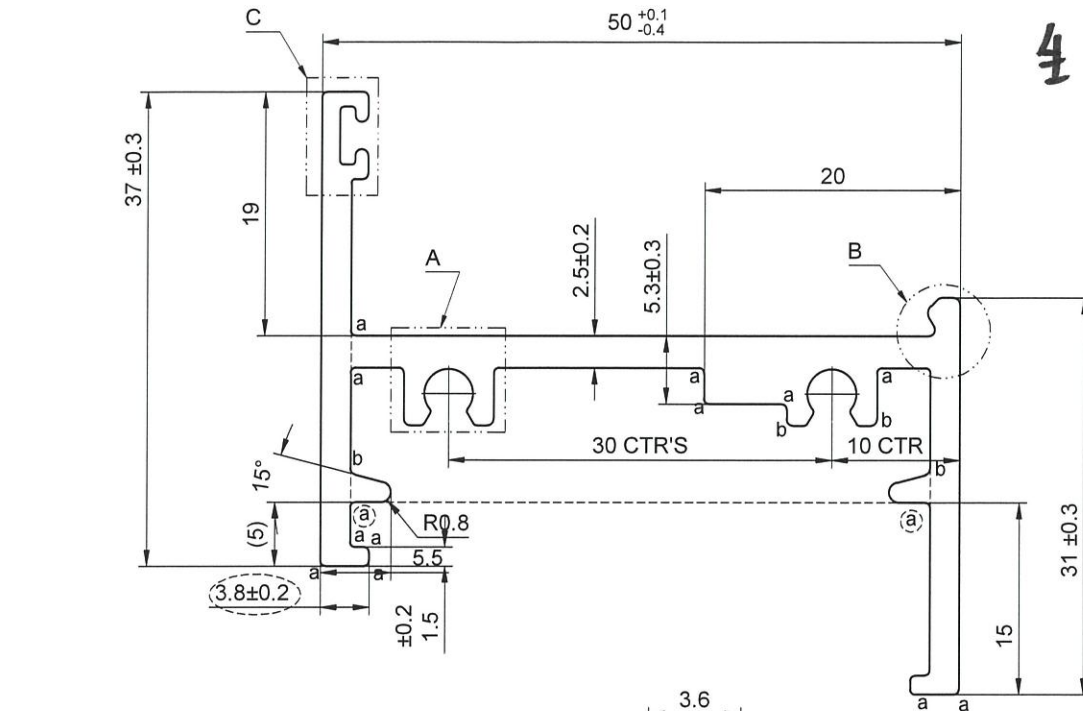
MIDI ALUMINIUM FABRICATOR LTD.

DRAWING NO.

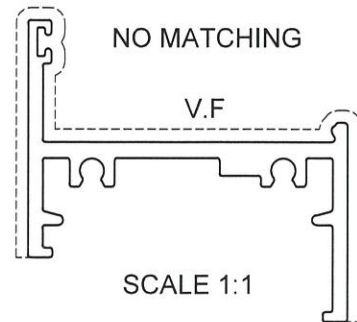
X84640-186253

TITLE

生底橫



美特銘質有限公司  
承認圖面  
日期 26.02.2022



$\frac{A}{4:1}$  TYP(2)  
TWIST 0.5°/300mm 0.8° X Total length; 7° MAX  
STRAIGHTNESS 0.30mm/300mm 0.80 X Total length mm  
FLATNESS 0.1 mm/25mm  
ANGLE ±1°  
a=R0.4  
b=R0.5

APPROVED :

6063-T5

NOTE: Unspecified thickness \_\_\_\_\_ mm  
Radii on unspecified corner (max. 0.4 mm)

| SECTIONAL AREA | mm <sup>2</sup> | ADDITIONAL TOLERANCE | DATE      | REVISION |      |      |             |
|----------------|-----------------|----------------------|-----------|----------|------|------|-------------|
|                |                 |                      |           | NO.      | DATE | NAME | DESCRIPTION |
| 339.151        |                 | Thickness ± mm       | 4-12-2021 |          |      |      |             |
| WEIGHT         | KG/M            | Flatness /25mm width | SCALE     |          |      |      |             |
| 0.919          |                 | Straightness /300mm  | 2 : 1     |          |      |      |             |
| PERIMETER      | mm              | Twist /300 mm max    | DRAWN     |          |      |      |             |
| 285.346        |                 | Angularity ± degree  | WAN       |          |      |      |             |
| V.F.           |                 |                      | CHECK     |          |      |      |             |