

工程指示 / 要求簡箋(E.I.)

工程指示編號：EI / 4396 / 22 修改版次：-
 工程編號：J - 858 工程名稱：將軍澳日出康城 11
 工程項目：佛沙窗 不鏽鋼扁巴大貨(T1-T3)
 收件人：Maggie / 生統 發件人：Eric Liu 日期：17/02/2022

要求提供 / 確認 事項：

- | | | |
|------------------------------------|-------------------------------------|-------------------------------|
| <input type="checkbox"/> 初步鋁料 B.M. | <input type="checkbox"/> 加工拆圖，然後生產 | <input type="checkbox"/> 尺寸表 |
| <input type="checkbox"/> 正式鋁料 B.M. | <input type="checkbox"/> 技術上資料 / 指示 | <input type="checkbox"/> 報價 |
| <input type="checkbox"/> 配件 B.M. | <input type="checkbox"/> 樣辦或貨品說明書 | <input type="checkbox"/> 分判合約 |

內容：

請按加工圖訂購不鏽鋼扁巴供廠組裝窗玉用
分 12,14,16 寸扇撐用

數量為 T1, 10-61/F, T2: 10-66/F, T3:10-66/F

謝謝

請在 2022.02.28 前完成上列要求。

附：

以上項目為：

- 原合約工程包 原合約工程加 / 減賬 新工程報價

原因：-

分發東莞各部門：

- | | | | |
|---|---|--|--|
| <input type="checkbox"/> 生產技術總監 <input type="checkbox"/> 連附件 | <input type="checkbox"/> 技術部 <input type="checkbox"/> 連附件 | <input type="checkbox"/> 生產部 <input type="checkbox"/> 連附件 | <input type="checkbox"/> 機械設計部 <input type="checkbox"/> 連附件 |
| <input type="checkbox"/> 採購部 <input type="checkbox"/> 連附件 | <input checked="" type="checkbox"/> 生產統籌部 <input checked="" type="checkbox"/> 連附件 | <input checked="" type="checkbox"/> 小羅&清 <input checked="" type="checkbox"/> 連附件 | |
| <input checked="" type="checkbox"/> 質檢部 <input checked="" type="checkbox"/> 連附件 | <input type="checkbox"/> 會計部 <input type="checkbox"/> 連附件 | <input type="checkbox"/> 報關組 <input type="checkbox"/> 連附件 | <input type="checkbox"/> 其他 _____ <input type="checkbox"/> 連附件 |

分發其他分判：

- 水洪 連附件

分發香港各部門：


- | | | | |
|---|--|---|--|
| <input type="checkbox"/> 行政部 <input type="checkbox"/> 連附件 | <input type="checkbox"/> 會計部 <input type="checkbox"/> 連附件 | <input type="checkbox"/> 統籌部 <input type="checkbox"/> 連附件 | <input type="checkbox"/> 工程部地盤科文 <input type="checkbox"/> 連附件 |
| <input checked="" type="checkbox"/> 採購部 <input checked="" type="checkbox"/> 連附件 | <input type="checkbox"/> QS 部 <input type="checkbox"/> 連附件 | <input type="checkbox"/> 維修部 <input type="checkbox"/> 連附件 | <input type="checkbox"/> 其他 _____ <input type="checkbox"/> 連附件 |

傳遞編號：

HK 0265 / 22

發件人簽署：

項目經理簽署：

 美特鋁質 有限公司 MIDI Aluminium Fabricator Ltd.		工程號: J-858	計算:	日期:	送呈: Jason Leung						
工廠用不銹鋼BM表		地盤名稱: 康城11期	核對:	日期:	副本:						
		項目類別: 佛沙窗	批准:	日期:							
BM編號: J858-PW-SC-1		修改版次:	A/C Code:	鐵件總重量KG: 123.08							
序號	修改內容	鐵件圖號	不銹鋼名稱	顏色	實用	後備	總數	單位	單件/件 (kg)	總重量 (kg)	備注
1		SC-GR12	15*3mm不銹鋼巴	#304	580	20	600	件	0.079	47.461	工廠安裝(長度133)
2		SC-GR14	15*3mm不銹鋼巴	#304	280	20	300	件	0.106	31.760	工廠安裝(長度178)
3		SC-GR16	15*3mm不銹鋼巴	#304	392	20	412	件	0.106	43.862	工廠安裝(長度179)
4						小計:	1312			123.082	

美特鋁質有限公司
MIDI Aluminium Fabricator Ltd.

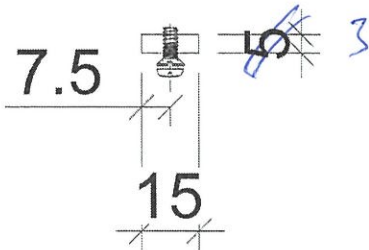
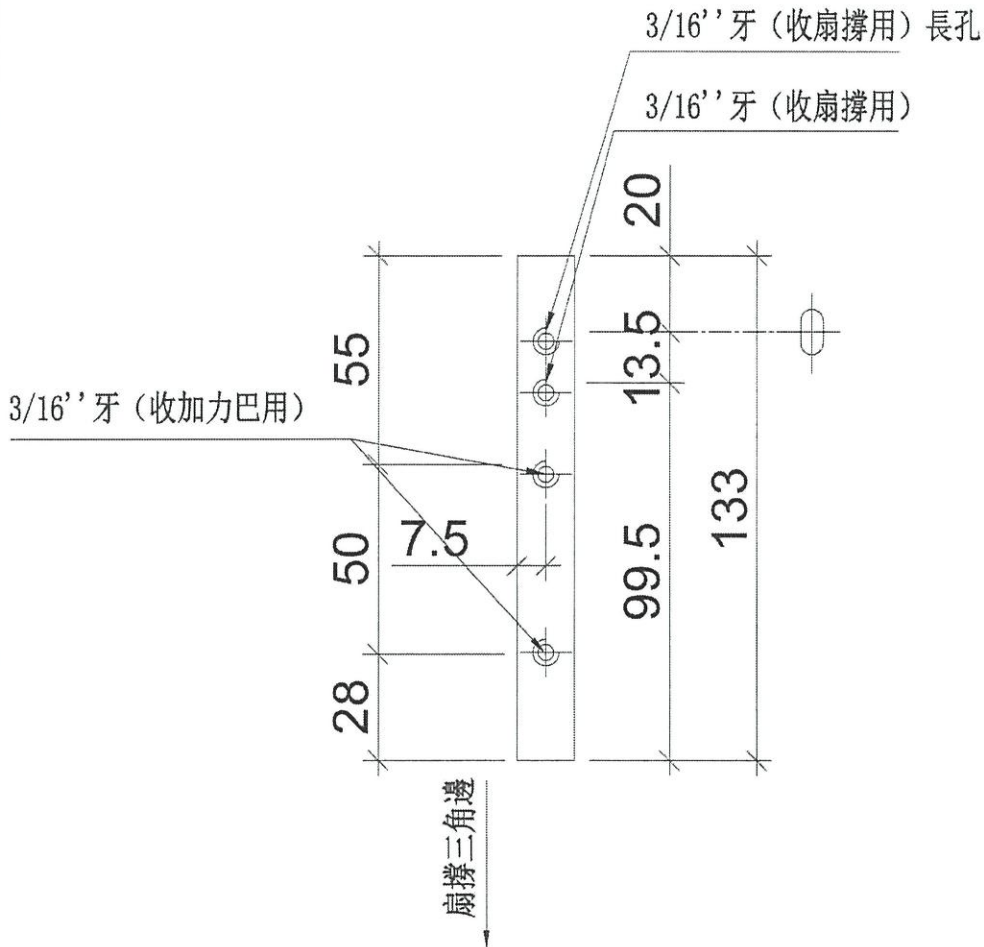
工程號 J-837 地盤 觀塘裕民坊

數量 ~~656+14=670~~
用於12"扇撐之加力巴

T1-T3, (層約12件)

56+20(備)
= 580件

12寸扇撐用



名稱	加力巴加工圖	制圖	陳俊賢	2018.08.06	修改	
材料	15x3mm不銹鋼巴	復核	謝永林	2018.08.07	日期	
顏色	#304	批准			圖號	SC-GR12

①

美特鋁質有限公司
MIDI Aluminium Fabricator Ltd.

數量: 1594+56=1650
用於14"扇撐之加力巴

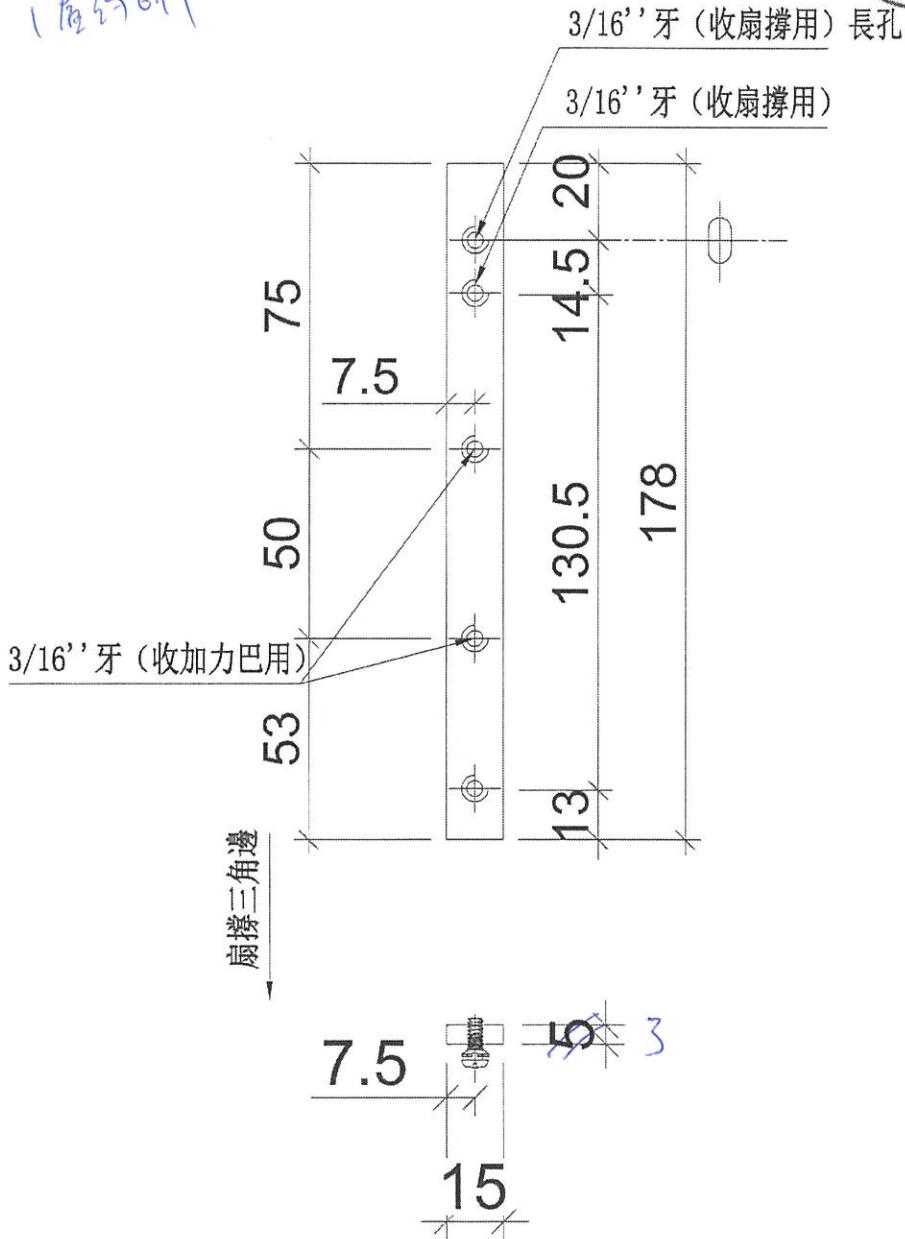
工程號 J-837 地盤 觀塘裕民坊

280 + 20 (備)

= 300 件

14" 扇撐用

T1-T3
1層約6件



名稱	加力巴加工圖	制圖	陳俊賢	2018.08.06	修改	
材料	15x3mm 不銹鋼巴	復核	謝永林	2018.08.07	日期	②
顏色	#304	批准			圖號	SC-GR14

EG-DWG3

美特鋁質有限公司
MIDI Aluminium Fabricator Ltd.

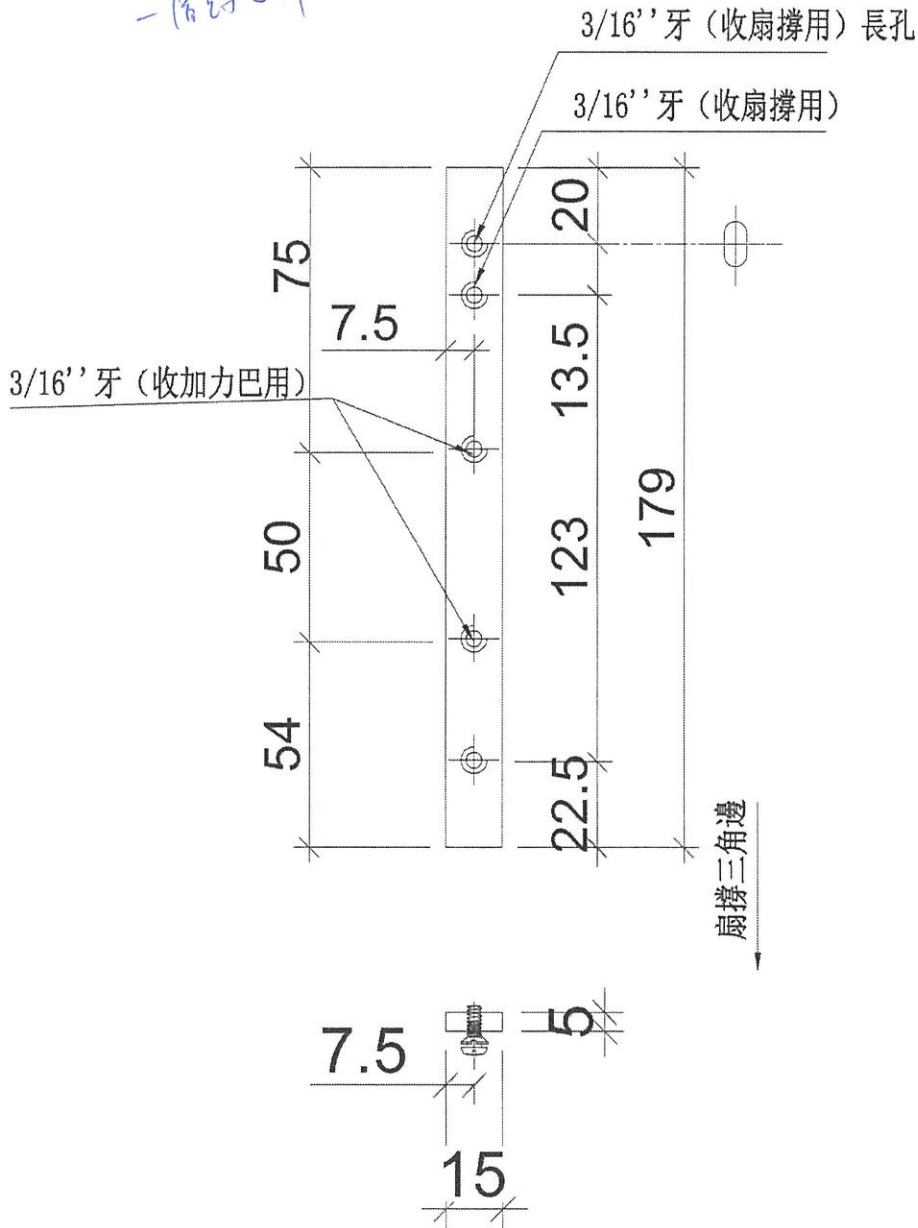
合計 ~~82+6=88~~
用於16''扇撐之加力巴

工程號 J-837 地盤 觀塘裕民坊

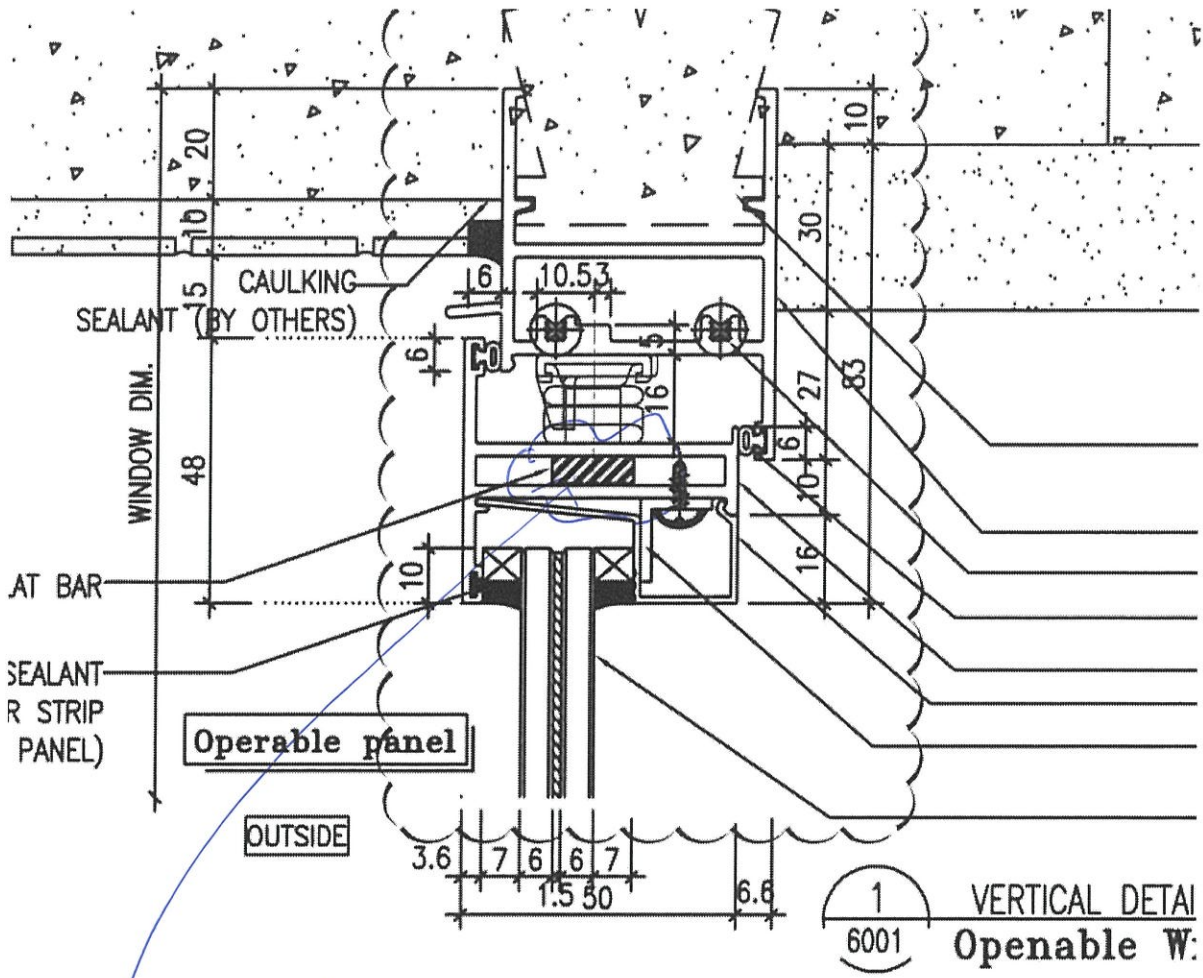
392+20(備)
= 412件

16寸扇撐用

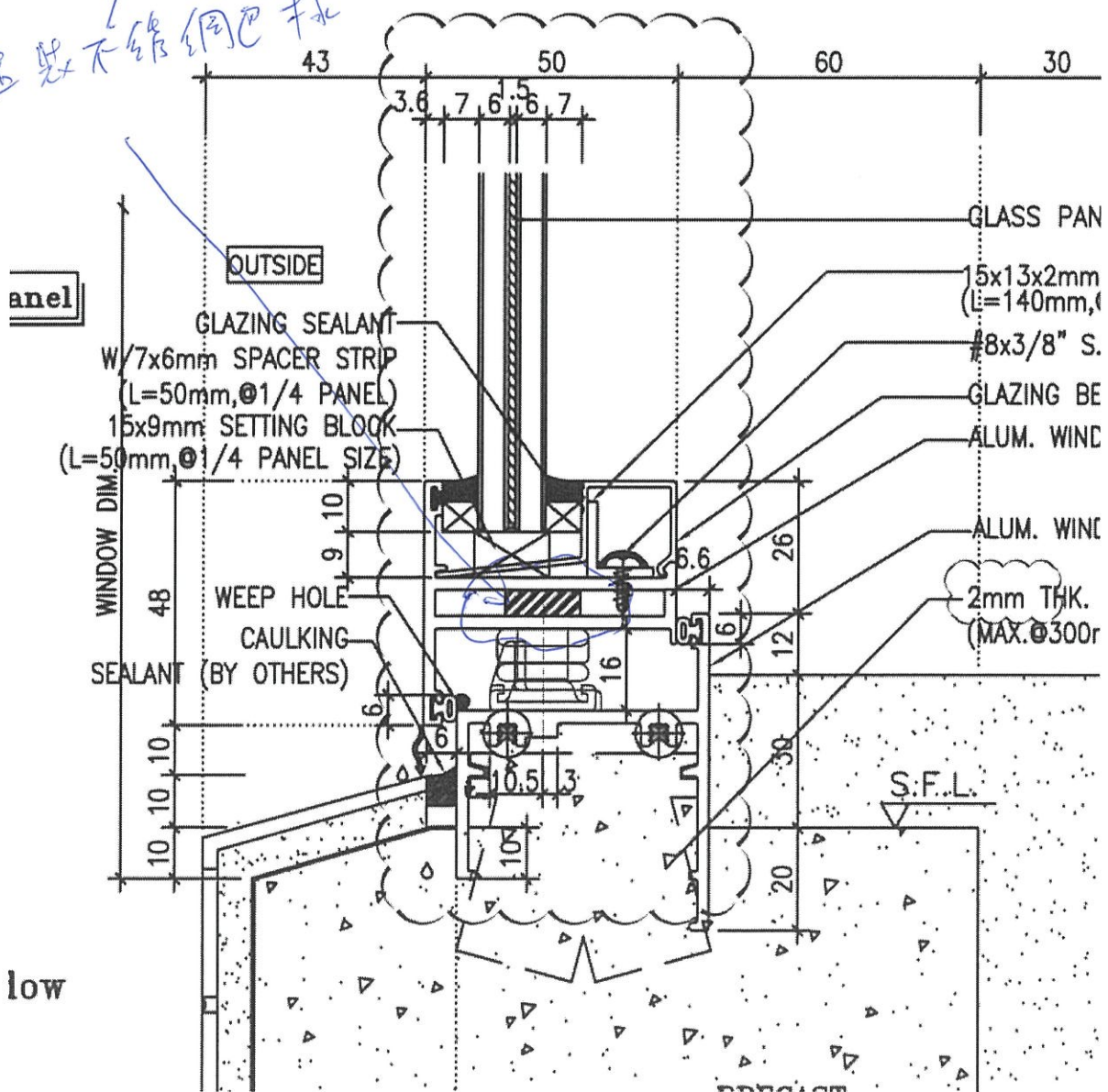
T1-T3
一層的8件



名稱	加力巴加工圖	制圖	陳俊賢	2018.08.06	修改	
材料	15x3mm不銹鋼巴	復核	謝永林	2018.08.07	日期	(3)
顏色	#304	批准			圖號	SC-GR16



窗下管網架
 窗下管網架



Guidelines on Fixing of 4-bar Hinges

4-bar hinges shall be manufactured from stainless steel with adjustable friction shoe, and all stainless steel bars of the hinge shall have a minimum thickness of 2.5mm. For better corrosion resistance, stainless steel rivets/screws shall be used for the fixing of hinges and aluminium rivets shall not be used as they tend to corrode. At least 3 Nos. of 4.8mm diameter stainless steel rivets or 5mm diameter stainless steel screws shall be used to fix each bottom and top bars of the hinge to the window frame and the openable sash.

2. As stainless steel hinges and rivets/screws are used in aluminium window installation, due consideration and measures should be taken to prevent contact between dissimilar metals.

3. To provide sufficient anchorage for the stainless steel rivet or screw to fasten the hinge to the window frame and the openable sash, a positive mechanical fixing, for example by inserting a stainless steel or hot dip galvanized steel plate or bar/angle of not less than 3mm thick inside the section to provide sufficient threads for the screw(s) shall be adopted. A typical example of this arrangement is at Annex I. As an alternative, the window sections for fixing the hinge may be thickened locally to not less than 5mm. A typical example is at Annex II. When insertion of an extra piece of stainless steel or hot dip galvanized steel bar/angle inside the section or local thickening to 5mm is not adopted, the thickness of aluminium sections for fixing the 4-bar hinge shall be substantiated by calculations that it could provide sufficient anchorage for the stainless steel rivet or screw.

4. The length of the 4-bar hinge should be at least 60% of the width of the side hung casement window.

修角撐

位

修角撐

位置

厚度是

5mm

要加3mm不銹鋼已作支撐