

工程指示 / 要求簡箋(E.I.)

工程指示編號：EI / 4395 / 22

修改版次：-

工程編號：J - 858

工程名稱：將軍澳日出康城 11

工程項目：佛沙窗 大貨(T1-T3)

收件人：生統

發件人：Eric Liu

日期：17/02/2022

□要求提供 / □確認 事項：

- () 初步鋁料 B.M. () 加工拆圖，然後生產 () 尺寸表
- () 正式鋁料 B.M. () 技術上資料 / 指示 () 報價
- () 配件 B.M. () 樣辦或貨品說明書 () 分判合約

內容：

請按提供加工圖生產佛沙窗送佛沙廠安裝用

按座提供開料單, 5 Mo.

請優先生產 T1,9/F 共 4 幅佛沙窗出貨，必須在 3 月 9 日前送到佛沙廠

另附上大貨排期表格，生產次序 T1->T3->T2

地址：廣東省佛山順德倫教街道霞石村堤圍 3 號

公司名：佛山市順德區倫教港興建材有限公司

搖手後出

聯絡人：潘敬文，電話：+8613760917797

謝謝

請留意 X86237 未料前，先用 87 舊料 1403172

請在 2022.03.09 前完成上列要求。

092

附：1 頁

以上項目為：

- 原合約工程包 原合約工程加 / 減賬 新工程報價

原因：-

分發東莞各部門：

- () 生產技術總監 連附件 () 技術部 連附件 () 生產部 連附件 () 機械設計部 連附件
- () 採購部 連附件 () 生產統籌部 連附件 () 小羅 & 清 連附件
- () 質檢部 連附件 () 會計部 連附件 () 報關組 連附件 () 其他 _____ 連附件

分發其他分判：

- () 水洪 連附件

分發香港各部門：

- () 行政部 連附件 () 會計部 連附件 () 統籌部 連附件 () 工程部地盤科文 連附件
- () 採購部 連附件 () QS 部 連附件 () 維修部 連附件 () 其他 _____ 連附件

傳遞編號：

HK 0264 / 22

發件人簽署：

項目經理簽署：

Handwritten signatures of Eric Liu and Project Manager.

LP11 Precast Window Fabrication Programme

T1 鋁窗交佛沙窗貨期 MO


T2 鋁窗交佛沙窗貨期 MO

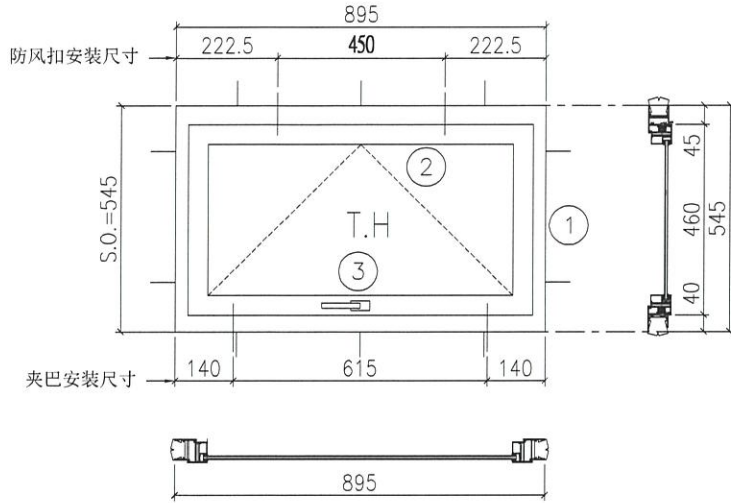
T3 鋁窗交佛沙窗貨期 MO

67/F	1	29/06/2022	MO5	29/08/2022	MO5	29/08/2022	MO5
66/F	1						
65/F	1						
63/F	1						
62/F	1						
61/F	1						
60/F	1	15/06/2022	MO4	15/08/2022	MO4	15/08/2022	MO4
59/F	1						
58/F	1						
57/F	1						
56/F	1						
55/F	1						
53/F	1						
52/F	1						
51/F	1						
50/F	1						
49/F	1						
48/F	1	15/05/2022	MO3	15/07/2022	MO3	15/07/2022	MO3
47/F	1						
46/F	1						
45/F	1						
43/F	1						
42/F	1						
41/F	1						
39/F	1						
38/F	1						
37/F	1						
36/F	1						
35/F	1						
33/F	1						
32/F	1						
31/F	1						
30/F	1	15/04/2022	MO2	15/06/2022	MO2	15/06/2022	MO2
29/F	1						
28/F	1						
27/F	1						
26/F	1						
25/F	1						
23/F	1						
22/F	1						
21/F	1						
20/F	1						
19/F	1						
18/F	1						
17/F	1						
16/F	1						
15/F	1						
12/F	1	07/03/2022	MO1	07/04/2022	MO1	07/04/2022	MO1
10/F	1						
9/F	1						

T1, 9/F

已經 3月9號前送到佛沙廠

 美特鋁質有限公司 MIDI Aluminium Fabricator Ltd.	工程號	J858	拆圖	SHAW	2022.02.15
	地盤	荃灣	復核		
名稱	50 佛沙窗	顏色	批准		



- 注:
- 1) 生窗底料需開15mm去水缺口2處;
 - 2) 窗玉搭位6mm;
 - 3) 滴水線比窗玉每頭長1mm;
 - 4) TH窗需裝2組TC903扣碼;
 - 5) 用東城產2021-A14"扇撐;
 - 6) 安裝201-10多點鎖夾巴2個;
 - 7) 框橫料兩端需切1x2mm切口打磨;
 - 8) 摩爾10個;

14寸撐

参考J858-ST2/SA01詳細圖

序号	料号	名称	出荷	长度(mm)	支/幅	加工说明
1	X86157	边企料		545	2	
2	X86161	生顶横 (空腔)	避位	837	1	
3	X86158	生底横	避位	829	1	

加工细则			
顶留	-		mm
底留	-		mm
企料底部开避位			mm
底横料防水巴锯去			mm
水线孔在企料---	顶	底	
按装扣码			-
多点锁夹巴型号:			-
手柄型号:			-
限位撑型号:			
T窗最大的开度:			
窗玉搭位数:			-

窗玉用料

序号	料号	名称	出荷	长度(mm)	支/幅	加工说明
1	X86163	窗玉企	45° 斜口	460	2	
2	X86163	窗玉横	45° 斜口	835	2	
3	X86164	窗玉玻璃线企	直口	396	2	
4	X86164	窗玉玻璃线横	直口	739	2	
5	X86153	撞角码	直口	45	4	
6	-	15x15x2铝角	直口	140	8	
7	X86154	拉巴用压板1	直口	15	4	
8	X86155	拉巴用压板2	直口	80	2	
9	X86237	14x3拉巴	直口	307.5	2	

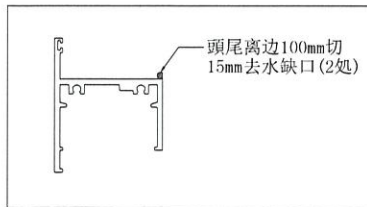
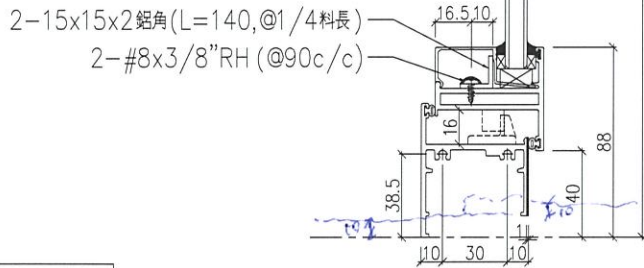
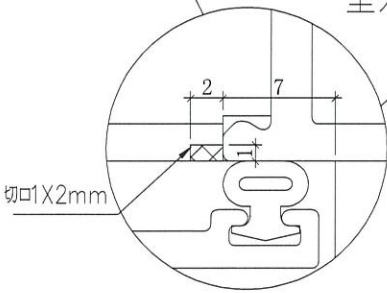
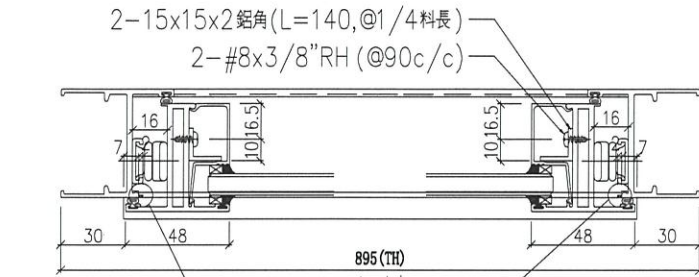
窗款	宽度	高度	隻/幅	撑长
TH	835	460	1	14"

大图版次	宽度	本图版		
		日期		
窗号	宽度(W)	高度(H)	幅数	楼层数
T1B-D/K-1	895	545	44	
T2B-D/K-1	895	545	48	
T3B-D/K-1	895	545	48	
图号				



美特鋁質 有限公司
MIDI Aluminium Fabricator Ltd.

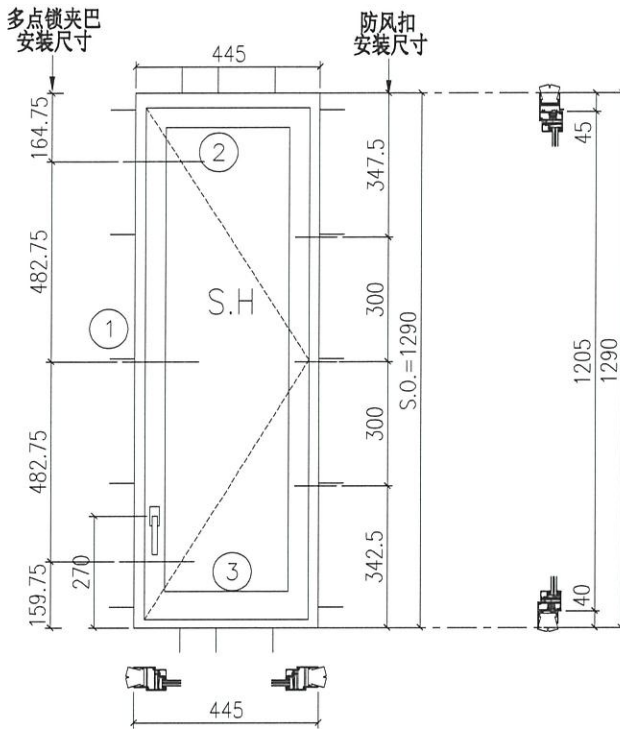
工程號 J858 地盤 荃灣



单TH窗详细图 (10mm玻璃)

邊企料: X86157	生頂橫: X86161	生底橫: X86158	窗玉: X86163	玻璃線: X86164	15x15x2mm 鋁角		
名稱	50 窗節點示意圖	制圖	SHAW	2022.02.15	修改		
材料	-	復核			日期		
顏色	-	批准			圖號	J858-ST2	

 美特鋁質 有限公司 MIDI Aluminium Fabricator Ltd.	工程號	J858	拆圖	SHAW	2022.02.15
	地盤	荃灣	復核		
名稱	50佛沙窗	顏色	批准		



127

- 注:
- 1) 生窗底料需開15mm去水缺口2处;
 - 2) 窗玉搭位6mm;
 - 3) 滴水線比窗玉每頭長1mm;
 - 4) TH窗需裝3組TC903扣碼;
 - 5) 用東城產2021-A12"扇撐;
 - 6) 安裝201-10多点锁夹巴3个;
 - 7) 框橫料兩端需切1x2mm切口打膠;
 - 8) 摩爾16个;

参考J858-ST3/SA03詳細圖

序号	料号	名称	出苟	长度(mm)	支/幅	加工说明
1	X86157	边企料		1290	2	
2	X86161	生顶橫 (空腔)	避位	387	1	
3	X86158	生底橫	避位	379	1	

加工細則			
頂留	-		mm
底留	-		mm
企料底部开避位			mm
底橫料防水巴鋸去			mm
水线孔在企料---	頂	底	
按裝扣碼		-	
多点锁夹巴型号:		-	
手柄型号:		-	
限位撑型号:			
T窗最大的开度:			
窗玉搭位数:		-	

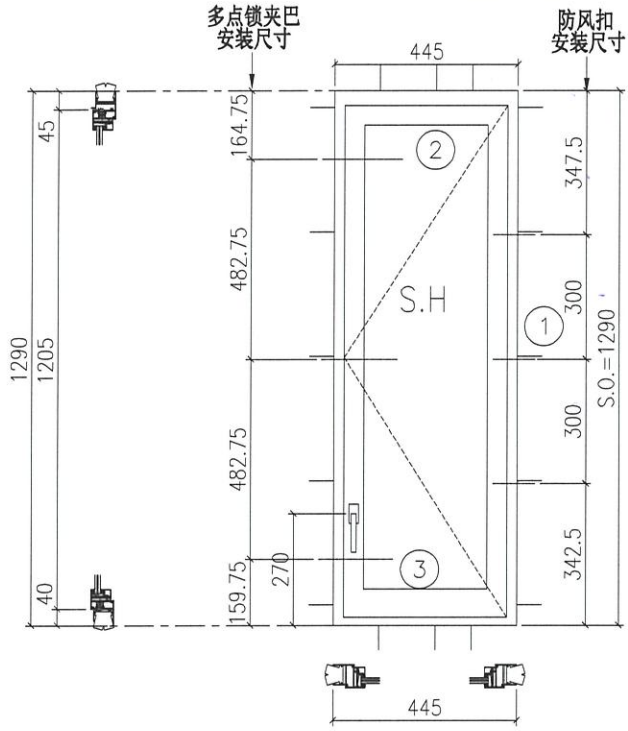
窗玉用料

序号	料号	名称	出苟	长度(mm)	支/幅	加工说明
1	X86163	窗玉企	45° 斜口	1205	2	
2	X86163	窗玉橫	45° 斜口	385	2	
3	X86171	窗玉玻璃线企	直口	1141	2	
4	X86171	窗玉玻璃线橫	直口	289	2	
5	X86153	撞角碼	直口	45	4	
6	-	15x15x2铝角	直口	140	8	
7	X86154	拉巴用压板1	直口	15	6	
8	X86155	拉巴用压板2	直口	80	3	
9	X86237	14x3拉巴	直口	120	1	
10	X86237	14x3拉巴	直口	865	1	

窗款	宽度	高度	隻/幅	撐长
SRH	385	1205	1	12"

大图版次	宽度	本图版	日期	
窗号	宽度(W)	高度(H)	幅数	楼层数
T1A-E/B-1	445	1290	45	
图号				

 美特鋁質 有限公司 MIDI Aluminium Fabricator Ltd.	工程號	J858	拆圖	SHAW	2022.02.15
	地盤	荃灣	復核		
名稱	50佛沙窗	顏色	批准		



125

- 注:
- 1) 生窗底料需開15mm去水缺口2处;
 - 2) 窗玉搭位6mm;
 - 3) 滴水線比窗玉每頭長1mm;
 - 4) TH窗需裝3組TC903扣碼;
 - 5) 用東城產2021-A12"扇撐;
 - 6) 安裝201-10多点锁夹巴3个;
 - 7) 框橫料兩端需切1x2mm切口打膠;
 - 8) 膠16个;

参考J858-ST3/SA04詳細圖

序号	料号	名称	出苟	长度(mm)	支/幅	加工说明
1	X86157	边企料		1290	2	
2	X86161	生顶横 (空腔)	避位	387	1	
3	X86158	生底横	避位	379	1	

加工细则		
顶留	-	mm
底留	-	mm
企料底部开避位		mm
底横料防水巴锯去		mm
水线孔在企料---	顶	底
按装扣码	-	
多点锁夹巴型号:	-	
手柄型号:	-	
限位撑型号:		
T窗最大的开度:		
窗玉搭位数:	-	

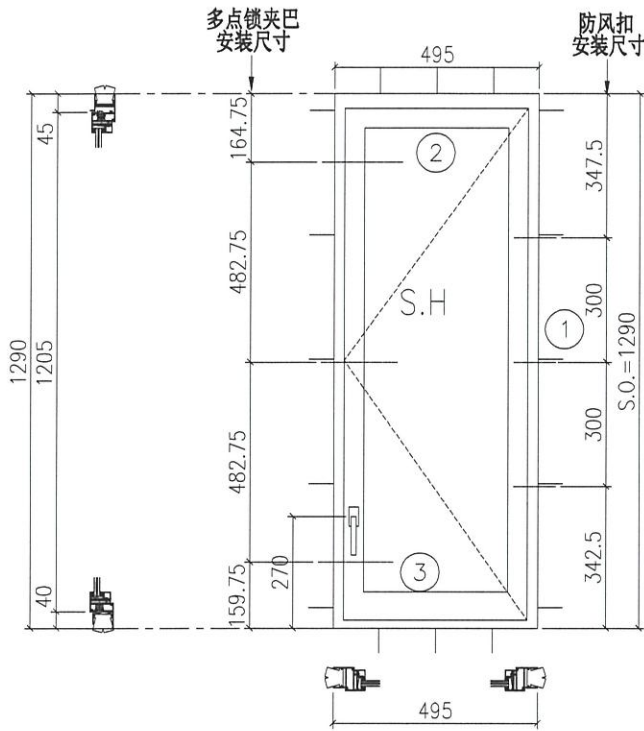
窗玉用料

序号	料号	名称	出苟	长度(mm)	支/幅	加工说明
1	X86163	窗玉企	45° 斜口	1205	2	
2	X86163	窗玉横	45° 斜口	385	2	
3	X86171	窗玉玻璃线企	直口	1141	2	
4	X86171	窗玉玻璃线横	直口	289	2	
5	X86153	撞角码	直口	45	4	
6	-	15x15x2铝角	直口	140	8	
7	X86154	拉巴用压板1	直口	15	6	
8	X86155	拉巴用压板2	直口	80	3	
9	X86237	14x3拉巴	直口	120	1	
10	X86237	14x3拉巴	直口	865	1	

窗款	宽度	高度	隻/幅	撑长
SLH	385	1205	1	12"

大图版次	宽度	本图版		
		日期		
窗号	宽度(W)	高度(H)	幅数	楼层数
T1B-C/B-1	445	1290	44	
T1B-D/B-1	445	1290	44	
T3B-D/B-1	445	1290	49	
图号				

 美特鋁質 有限公司 MIDI Aluminium Fabricator Ltd.	工程號	J858	拆圖	SHAW	2022.02.15
	地 盤	荃灣	復核		
名稱	50 佛沙窗	顏 色	批准		



24

- 注:
- 1) 生窗底料需開15mm去水缺口2处;
 - 2) 窗玉搭位6mm;
 - 3) 滴水線比窗玉每頭長1mm;
 - 4) T窗需裝3組TC903扣碼;
 - 5) 用東城產2021-A12°扇撐;
 - 6) 安裝201-10多点锁夹巴3个;
 - 7) 框橫料兩端需切1x2mm切口打膠;
 - 8) 摩爾16个;

参考J858-ST3/SA05详细图

序号	料号	名称	出苟	长度(mm)	支/幅	加工说明
1	X86157	边企料		1290	2	
2	X86161	生顶横 (空腔)	避位	437	1	
3	X86158	生底横	避位	429	1	

加工细则		
顶留	-	mm
底留	-	mm
企料底部开避位		mm
底横料防水巴锯去		mm
水线孔在企料---	顶	底
按裝扣碼	-	
多点锁夹巴型号:	-	
手柄型号:	-	
限位撑型号:		
T窗最大的开度:		
窗玉搭位数:	-	

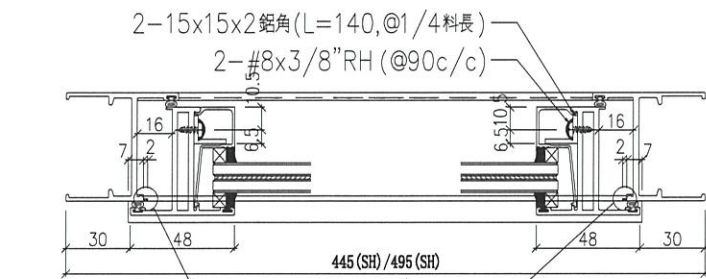
窗玉用料

序号	料号	名称	出苟	长度(mm)	支/幅	加工说明
1	X86163	窗玉企	45° 斜口	1205	2	
2	X86163	窗玉横	45° 斜口	435	2	
3	X86171	窗玉玻璃线企	直口	1141	2	
4	X86171	窗玉玻璃线横	直口	339	2	
5	X86153	撞角碼	直口	45	4	
6	-	15x15x2铝角	直口	140	8	
7	X86154	拉巴用压板1	直口	15	6	
8	X86155	拉巴用压板2	直口	80	3	
9	X86237	14x3拉巴	直口	120	1	
10	X86237	14x3拉巴	直口	865	1	

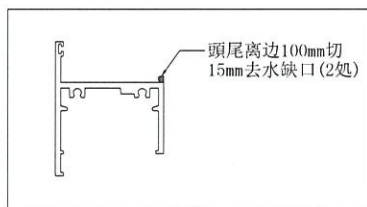
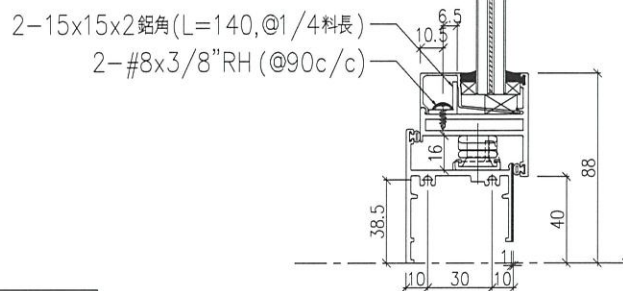
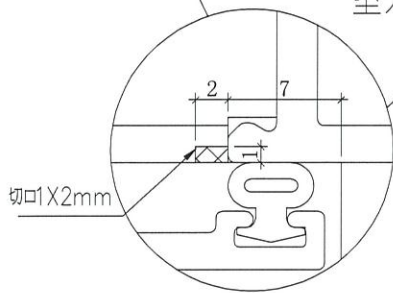
窗款	宽度	高度	隻/幅	撑长
SLH	435	1205	1	14"

大图版次	宽度	本图版		
		日期		
窗号	宽度(W)	高度(H)	幅数	楼层数
T2B-D/B-1	495	1290	49	
T3A-F/B-1	495	1290	49	
图号				

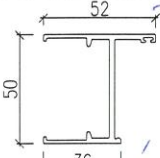
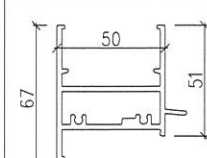
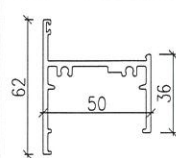
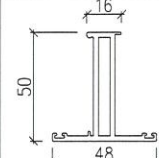
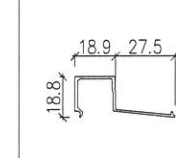
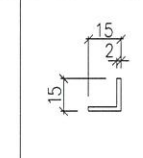
 美特鋁質 有限公司 MIDI Aluminium Fabricator Ltd.	工程號	J858	地盤	荃灣



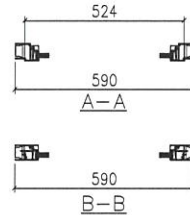
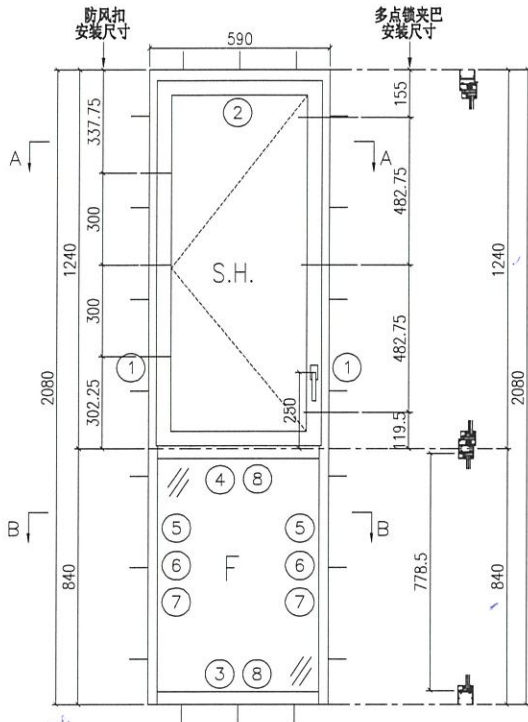
室外



单SH窗详细图 (13.52mm夹胶玻璃)

 邊企料: X86157	 生頂橫: X86161	 生底橫: X86158	 窗玉: X86163	 玻璃線: X86171	 15x15x2mm 鋁角			
名稱	50窗節點示意圖	制圖	SHAW	2022.02.15	修改			
材料	-	復核			日期			
顏色	-	批准			圖號	J858-ST3		

 美特鋁質有限公司 MIDI Aluminium Fabricator Ltd.	工程號	J858	拆圖	SHAW	2022.02.15
	地盤	荃灣	復核		
	名稱	50佛沙窗	顏色	-	批准



- 注:
- 1) 上生下梗中橫料需開15mm去水缺口;
 - 2) 窗玉搭位6mm;
 - 3) 滴水線比窗玉每頭長1mm;
 - 4) SH窗需裝3組TC903扣碼;
 - 5) 用東城產2021-A16°扇撐;
 - 6) 安裝201-10多點鎖夾巴3個;
 - 7) 框橫料及反拍線兩端需切1x2mm切口打膠;
 - 8) 摩爾20個;

参考J858-ST1/SA02詳細圖

序号	料号	名称	出苟	长度(mm)	支/幅	加工说明
1	X86157	边企料		2080	2	
2	X86161	生顶横(空腔)	避位	532	1	
3	X86162	梗底横	避位	524	1	
4	X86160	上生下梗中横	避位	524	1	
5	X86159	反拍线	避位	778.5	2	
6	X86156	反拍线挡胶铝角		778.5	2	
7	X86171	玻璃线(企)		778.5	2	
8	X86171	玻璃线(横)		434	2	
9	-	15x15x2铝角	直口	140	8	

窗玉用料

序号	料号	名称	出苟	长度(mm)	支/幅	加工说明
1	X86163	窗玉企	45°斜口	1185.5	2	
2	X86163	窗玉横	45°斜口	530	2	
3	X86171	窗玉玻璃线企	直口	1121.5	2	
4	X86171	窗玉玻璃线横	直口	434	2	
5	X86153	撞角码	直口	45	4	
6	-	15x15x2铝角	直口	140	8	
7	X86154	拉巴用压板1	直口	15	6	
8	X86155	拉巴用压板2	直口	80	3	
9	X86237	14x3拉巴	直口	130.5	1	
10	X86237	14x3拉巴	直口	835	1	

加工细则		
顶留	-	mm
底留	-	mm
企料底部开避位		mm
底横料防水巴锯去		mm
水线孔在企料---	顶	底
按装扣码	-	
多點鎖夾巴型号:	-	
手柄型号:	-	
限位撑型号:		
T窗最大的开度:		
窗玉搭位数:	-	

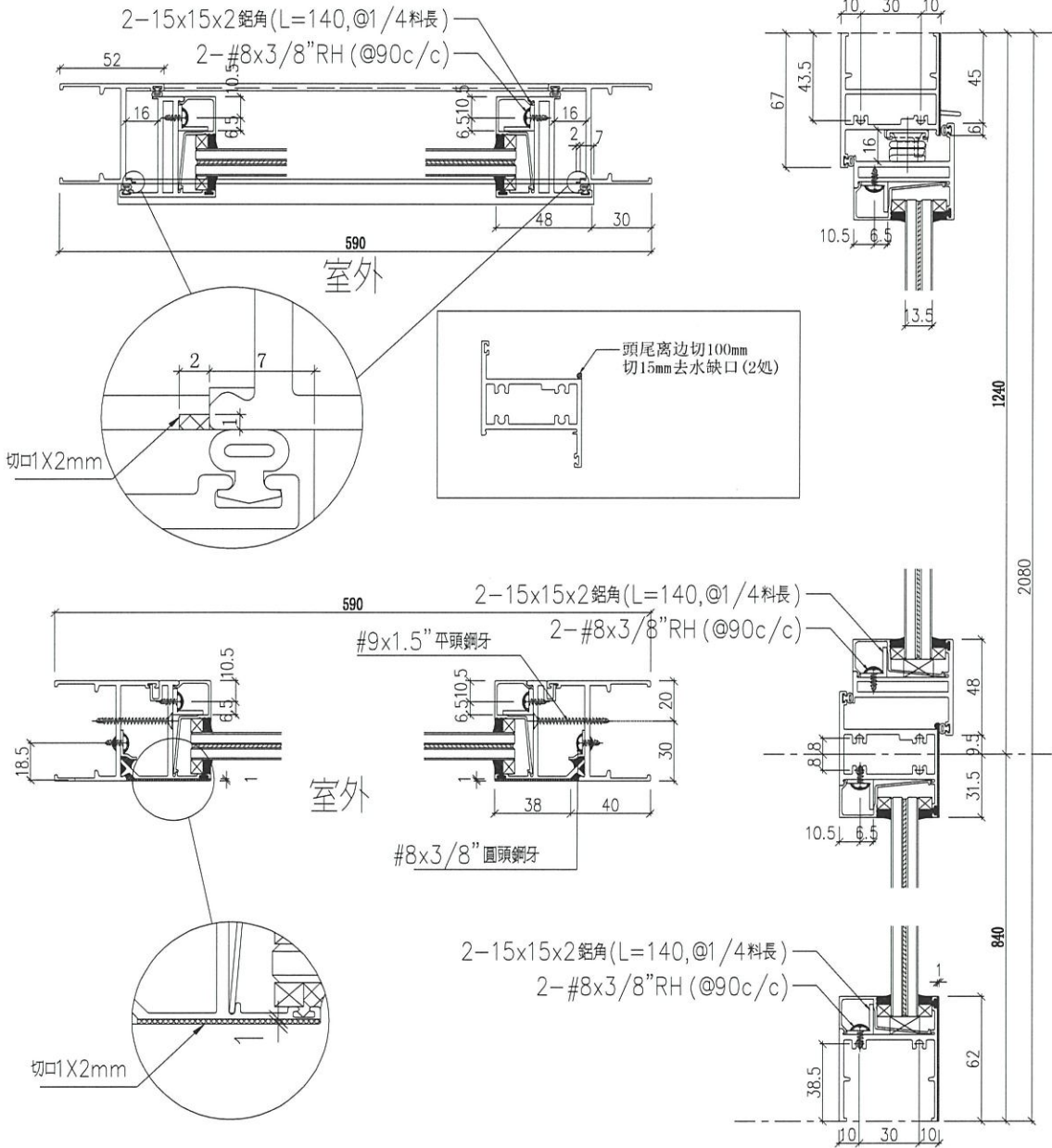
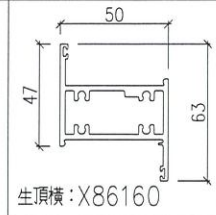
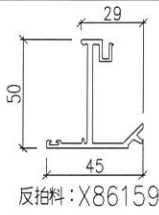
窗款	宽度	高度	隻/幅	撑长
SLH	530	1185.5	1	16"

大图版次	宽度	本图版		
		日期		
窗号	宽度(W)	高度(H)	幅数	楼层数
T2A-C/B-1	590	2080	49	
T2A-D/B-1	590	2080	49	
T3A-C/B-1	590	2080	49	
T3A-D/B-1	590	2080	49	
图号				



美特鋁質 有限公司
MIDI Aluminium Fabricator Ltd.

工程號 J858 地盤 荃灣



上下下框窗详细图 (13.52mm夹胶玻璃)

邊企料: X86157	生頂橫: X86161	框底橫: X86162	窗玉: X86163	玻璃線: X86171	15x15x2mm 鋁角

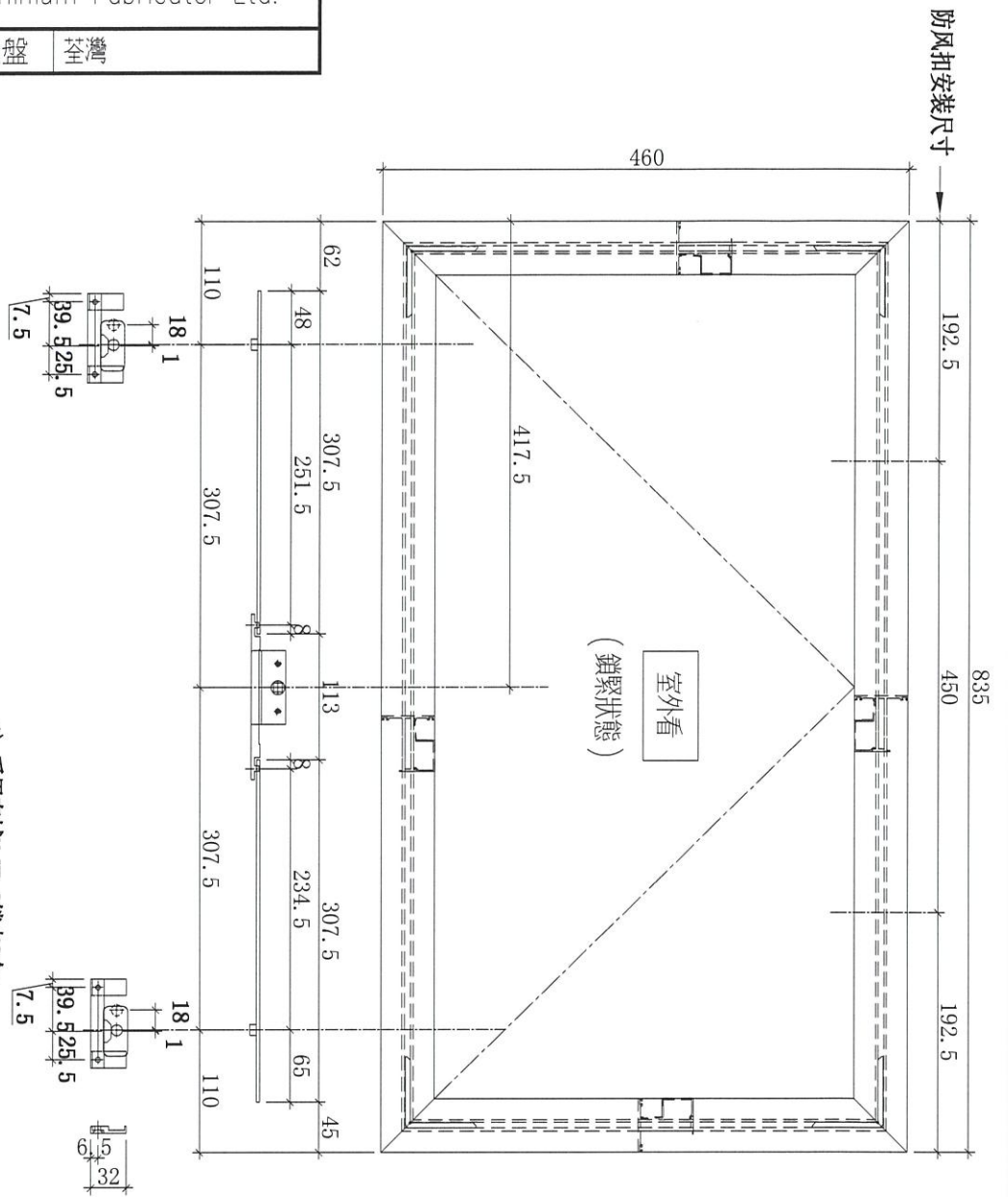
名稱	50 窗節點示意图	制圖	SHAW	2021.11.16	修改		
材料	-	復核			日期		
顏色	-	批准			圖號	J858-ST1	



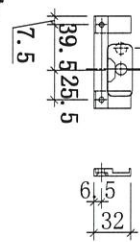
美特鋁質有限公司
MIDI Aluminium Fabricator Ltd.

工程號	J858	地盤	荃灣
-----	------	----	----

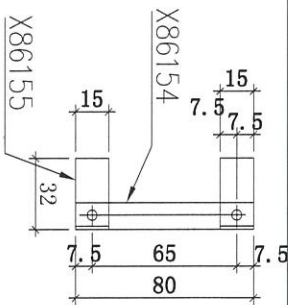
窗号	數量
T1B-D/K-1	44
T2B-D/K-1	48
T3B-D/K-1	48



- 1) 采用东城HD-2锁点2个;
- 2) 采用东城2035B锁盒;
- 3) 采用东城TC903防风扣2只;
- 4) 采用东城2021-A14扇撑;
- 5) 底料常规位置安装50-LC-04A窗扣2只;
- 6) 用10mm玻璃线X86164;
- 7) 安装不锈钢加力巴撑制款;
- 8) 玻璃幕墙碰企;
- 9) 用东城手柄2017-D2A;



多點鎖壓板示意图



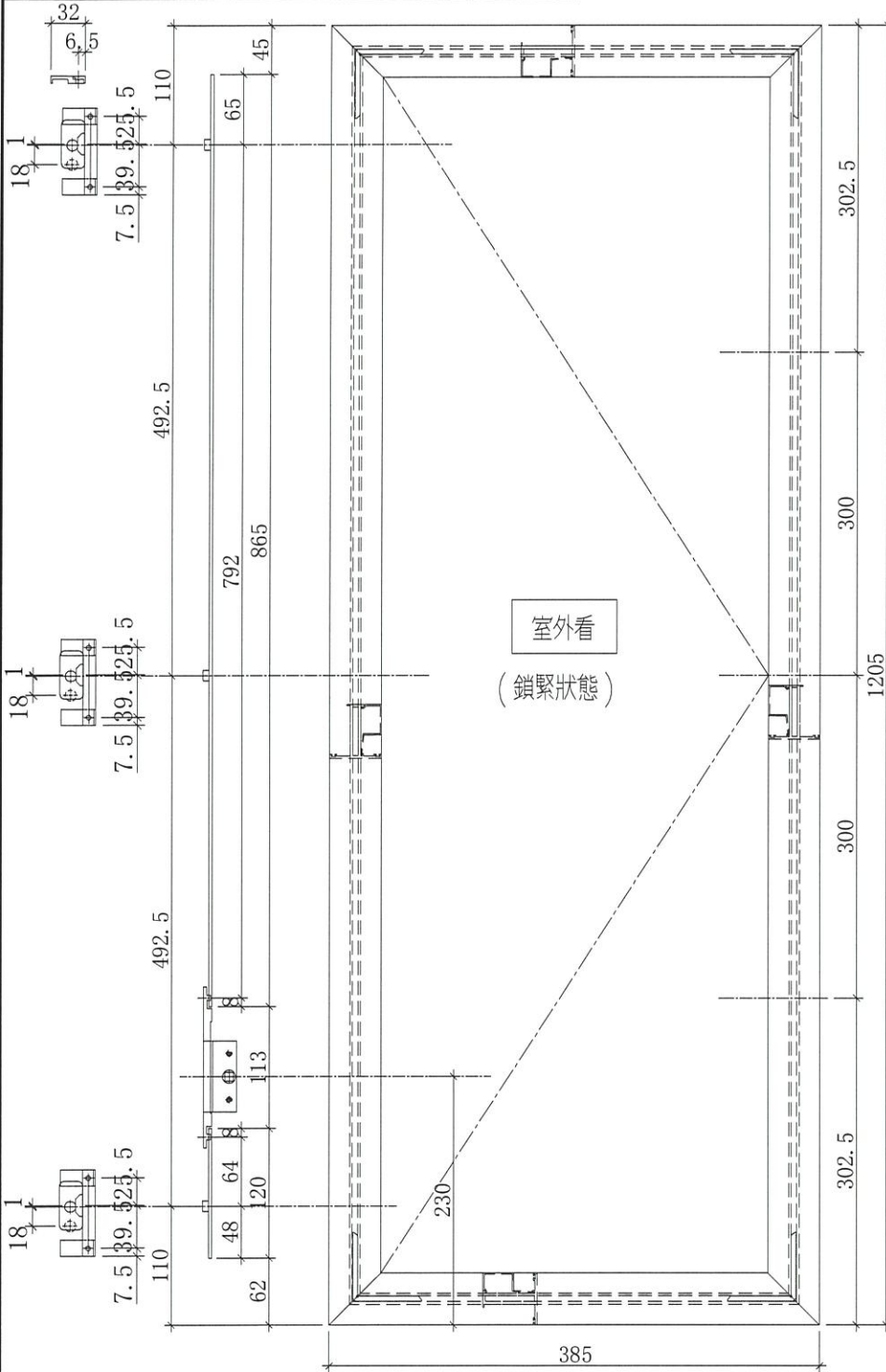
名稱	多點鎖放樣圖	制圖	SHAW	2022.02.15	修改		
材料	-	復核			日期		
顏色	-	批准			圖號	J858-SA01	



美特鋁質 有限公司
MIDI Aluminium Fabricator Ltd.

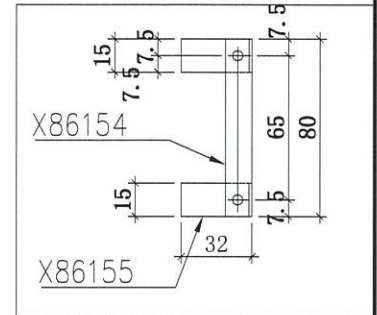
工程號 J858 地盤 荃灣

窗号	數量
T1A-E/B-1	45



- 1) 采用东城M-HD-2锁点3个;
- 2) 采用东城2035B锁盒;
- 3) 采用东城TC903防风扣3只;
- 4) 采用东城2021-A12"扇撑;
- 5) 底料安装50-LC-04A窗拈1只;
- 6) 用13.5mm玻璃线X86171;
- 7) 安装不銹鋼加力巴特制款;
- 8) 玻璃線橫碰企;
- 9) 用东城手柄2017-D2A;

多點鎖壓板示意圖



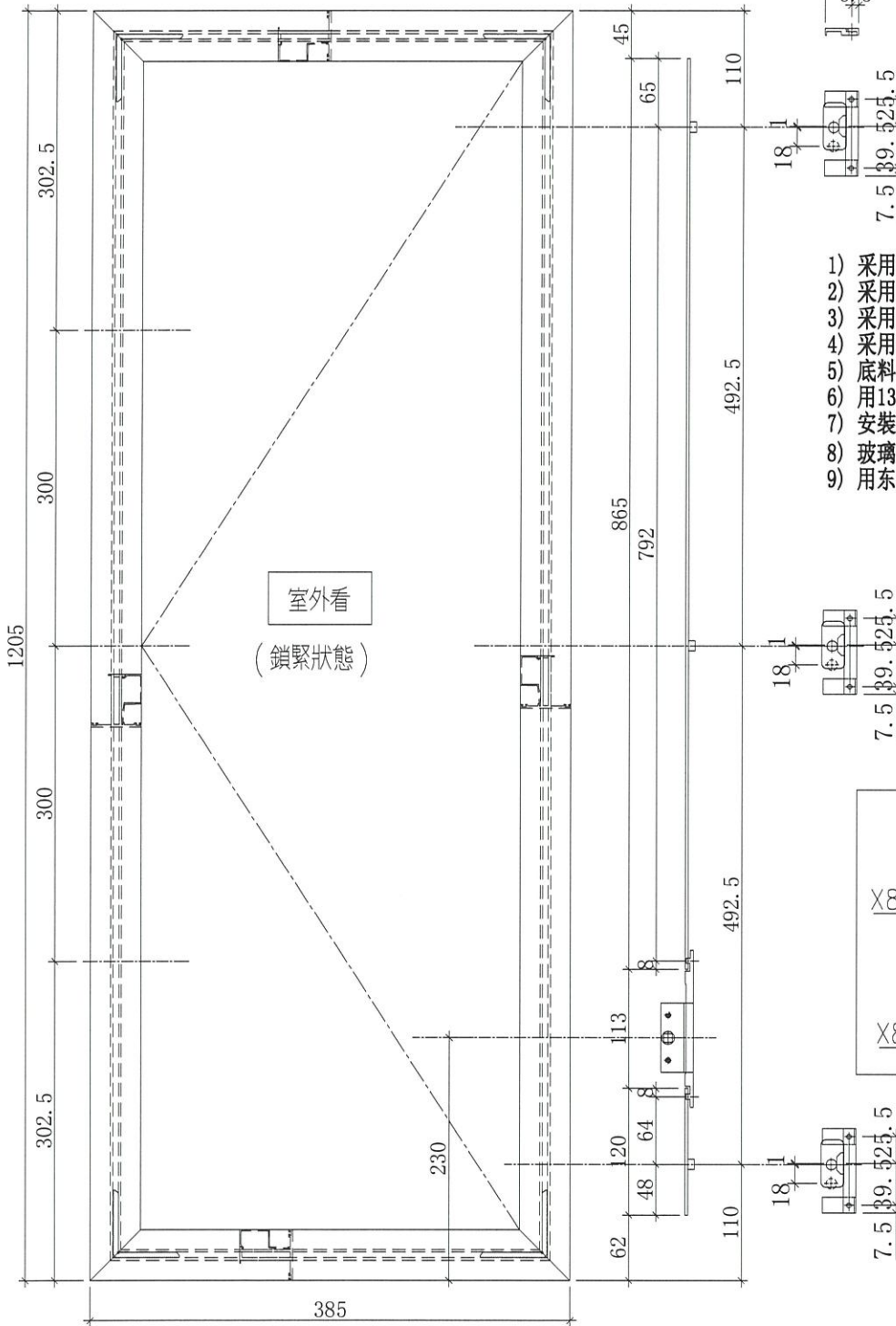
名稱	多點鎖放樣圖	制圖	WYY	2021.11.16	修改		
材料	-	復核			日期		
顏色	-	批准			圖號	J858-SA03	



美特鋁質 有限公司
MIDI Aluminium Fabricator Ltd.

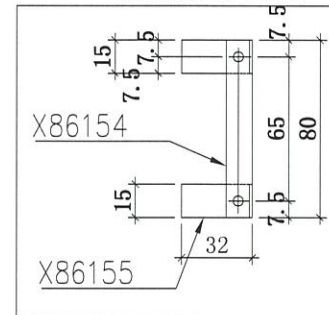
工程號 J858 地盤 荃灣

窗号	數量
T1B-C/B-1	44
T1B-D/B-1	44
T3B-D/B-1	49



- 1) 采用东城M-HD-2锁点3个;
- 2) 采用东城2035B锁盒;
- 3) 采用东城TC903防风扣3只;
- 4) 采用东城2021-A12"扇撑;
- 5) 底料常规位置安装50-LC-04A窗拈1只;
- 6) 用13.5mm玻璃线X86171;
- 7) 安装不銹鋼加力巴特制款;
- 8) 玻璃線橫碰企;
- 9) 用东城手柄2017-D2A;

多點鎖壓板示意圖



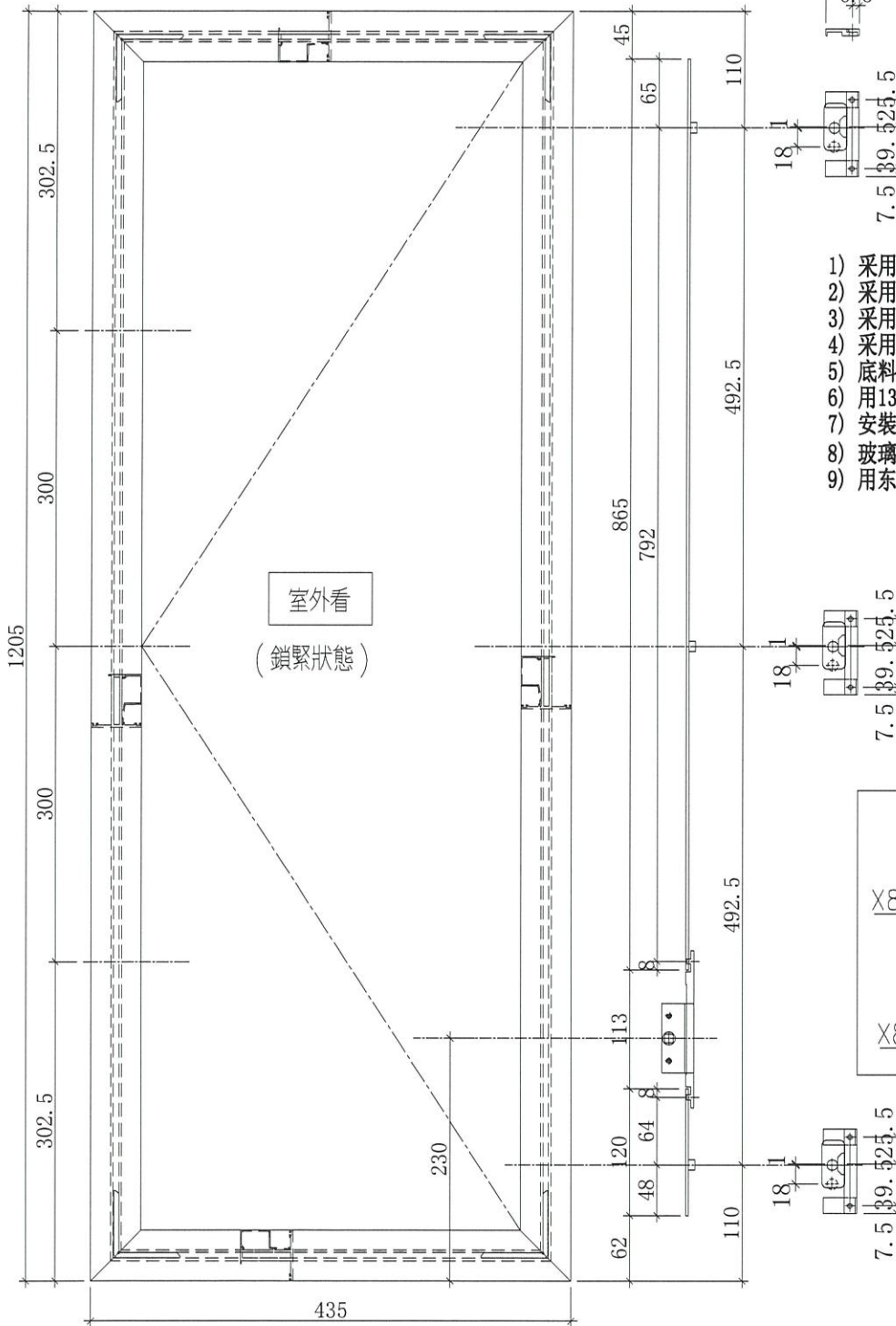
名稱	多點鎖放樣圖	制圖	WYY	2021.11.16	修改		
材料	-	復核			日期		
顏色	-	批准			圖號	J858-SA04	



美特鋁質 有限公司
MIDI Aluminium Fabricator Ltd.

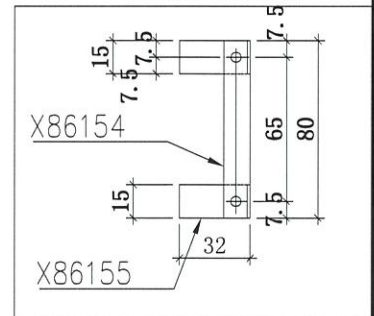
工程號 J858 地盤 荃灣

窗号	數量
T2B-D/B-1	49
T3A-F/B-1	49



- 1) 采用东城M-HD-2锁点3个;
- 2) 采用东城2035B锁盒;
- 3) 采用东城TC903防风扣3只;
- 4) 采用东城2021-A14"扇撑;
- 5) 底料常规位置安装50-LC-04A窗拈1只;
- 6) 用13.5mm玻璃线X86171;
- 7) 安装不銹鋼加力巴特制款;
- 8) 玻璃線橫碰企;
- 9) 用东城手柄2017-D2A;

多點鎖壓板示意圖



名稱	多點鎖放樣圖	制圖	WYY	2021.11.16	修改		
材料	-	復核			日期		
顏色	-	批准			圖號	J858-SA05	

B.O. REF :

CURT :

信和置業有限公司
 Sino Land Company Limited
 ARCHITECT :
 Ronald Lu & partners
 Ronald Lu & Partners (HK) Ltd.
 呂志榮建築師事務所 (香港) 有限公司
 MAIN CONTRACTOR :
 Gammon
 STRUCTURAL ENGINEER :
 AECOM
 FACADE CONSULTANT :
 AECOM

NOTE :
 1. ALL DIMENSIONS ARE IN mm
 2. ALL ELEVATIONS ARE VIEWED FROM OUTSIDE.
 3. DIMENSIONS TO BE VERIFIED ON SITE
 4. BEFORE FABRICATION.

LEGEND :
 (A) — DETAIL MARK NO.
 (R) — REFER SHEET NO.
 1. F.F.L. — FINISHED FLOOR LEVEL
 2. S.F.L. — STRUCTURAL FLOOR LEVEL
 3. (P) — REVERSED DETAIL

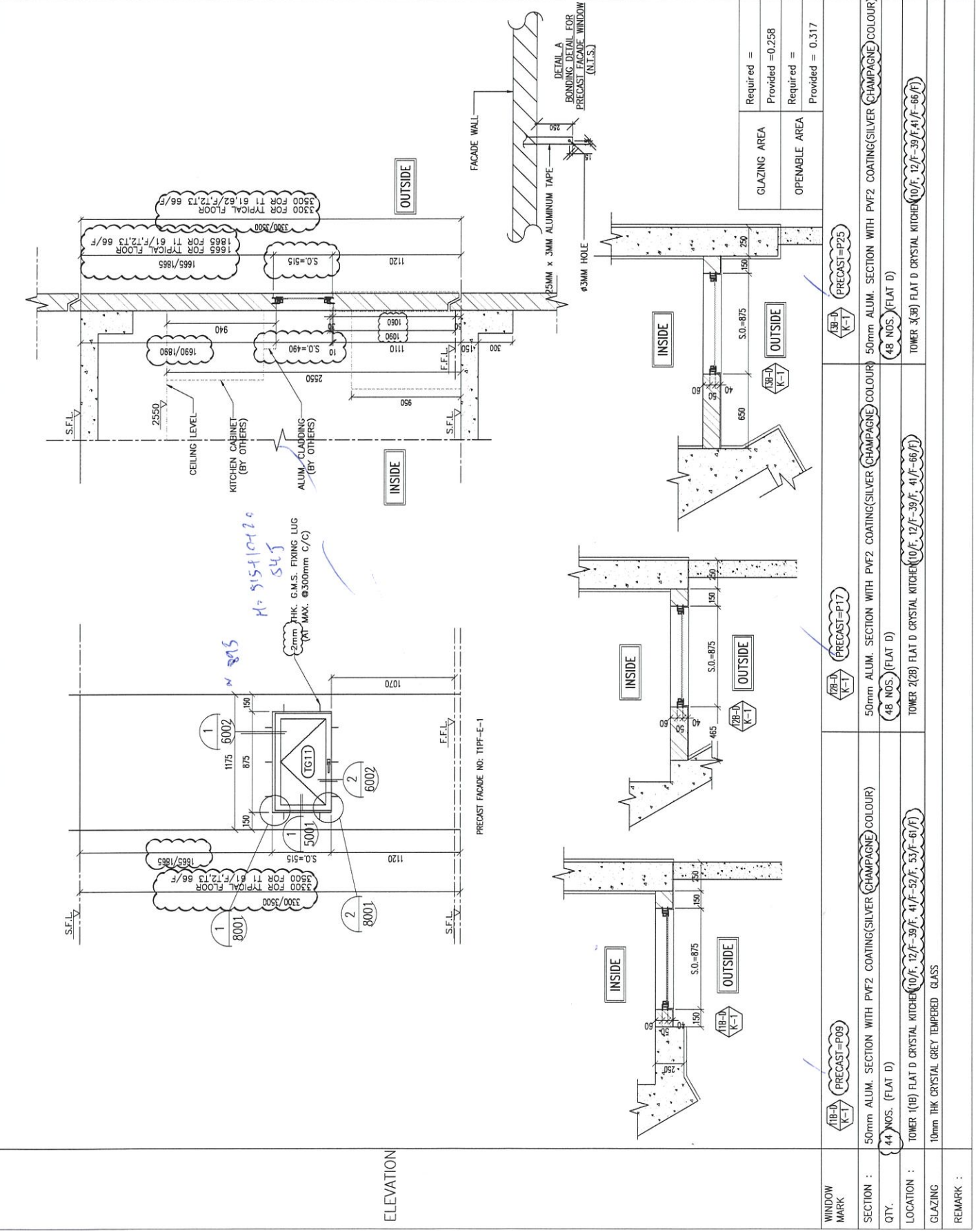
B 09-12-2021	REVISED AS PER ARCHITECT COMMENT	DATE	REVISION
A 09-10-2021	REVISED AS PER ARCHITECT COMMENT	DATE	REVISION

JOB NO. : J-858
 PROJECT : PROPOSED RESIDENTIAL DEVELOPMENT AT TKOTL 70RP, PHASE 11, LOHAS PARK TSEUNG KWAN O, N.T.

TITLE : PRECAST ALUM. WINDOW SCHEDULE

DRAWN BY :
 SCALE : 1:30
 CHECKED BY :

美特鋁質有限公司
 M.T. Aluminium Ltd.
 Suite 6-8, Sunny Industrial Centre, 1/F
 810 Chee Kwo Ling Road, Kowloon
 Tel: 2348211-4 Fax: (852) 2727665
 DWG NO. : J858-PW-2101 REV. : A



GLAZING AREA	Required = Provided = 0.258
OPENABLE AREA	Required = Provided = 0.317

50mm ALUM. SECTION WITH PVF2 COATING(SILVER CHAMPAGNE COLOUR)
 (48 NOS. (FLAT D))
 TOWER 2(2B) FLAT D CRYSTAL KITCHEN (10/F, 12/F, 39/F, 41/F, 66/F)

50mm ALUM. SECTION WITH PVF2 COATING(SILVER CHAMPAGNE COLOUR)
 (48 NOS. (FLAT D))
 TOWER 2(2B) FLAT D CRYSTAL KITCHEN (10/F, 12/F, 39/F, 41/F, 66/F)

50mm ALUM. SECTION WITH PVF2 COATING(SILVER CHAMPAGNE COLOUR)
 (44 NOS. (FLAT D))
 TOWER 1(1B) FLAT D CRYSTAL KITCHEN (10/F, 12/F, 39/F, 41/F, 52/F, 53/F, 61/F)

10mm THK CRYSTAL GREY TEMPERED GLASS

PRECAST FACADE NO: T1PF-E-1

BD. REF. :

CLIENT : 信和置業有限公司
Sino Land Company Limited

ARCHITECT : Ronald Lu & Partners
Ronald Lu & Partners (HK) Ltd.
呂元軒建築師事務所 (香港) 有限公司

MAIN CONTRACTOR : Gammon

STRUCTURAL ENGINEER : AECOM

FAÇADE CONSULTANT : AECOM

NOTE :
1. DIMENSIONS ARE IN mm.
2. ALL ELEVATIONS ARE MARKED FROM OUTSIDE.
3. ALL DIMENSIONS TO BE CHECKED ON SITE BEFORE FABRICATION.

LEGEND :
① - DETAIL MARK NO.
② - REFER SHEET NO.

1. F.F.L. - FINISHED FLOOR LEVEL
2. S.F.L. - STRUCTURAL FLOOR LEVEL
3. Ⓞ - REVERSED DETAIL

C 10-12-2021	REVISED AS PER ARCHITECT COMMENT
B 11-11-2021	REVISED AS PER ARCHITECT COMMENT
A 18-10-2021	REVISED AS PER ARCHITECT COMMENT
Rev.	Date

JOB NO. : J-859

PROJECT : PROPOSED RESIDENTIAL DEVELOPMENT
AT TKOTL 70RP, PHASE 11, LOHAS PARK
TSEUNG KWAN O, N.T.

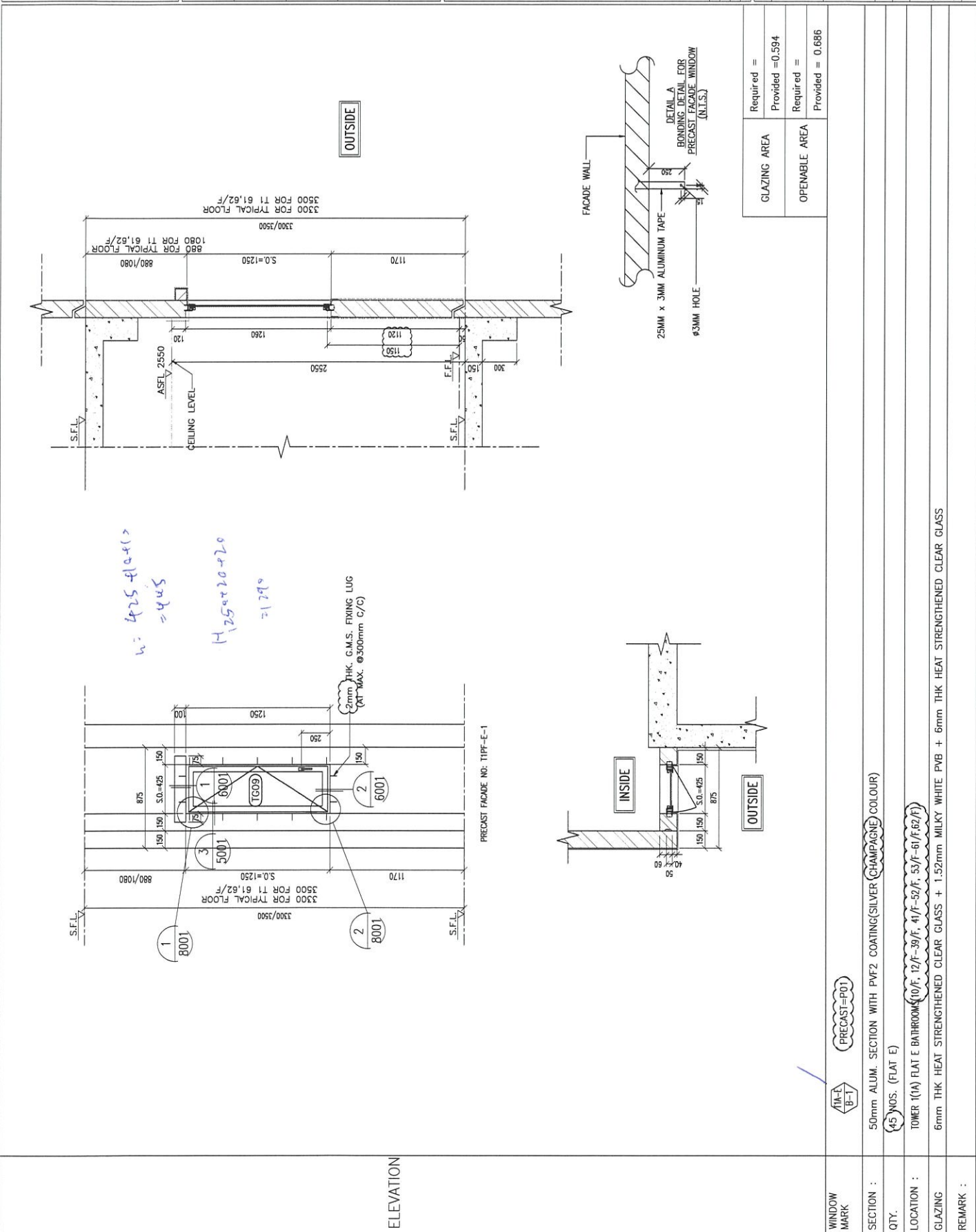
TITLE : PRECAST ALUM. WINDOW SCHEDULE

DATE : 04-OCT-21 SCALE : 1:30

DRAWN BY :
CHECKED BY :

UNITED METAL MFG CO., LTD.
Unit 6-8, Sunny Industrial Centre, 1/F
810 Chee Koo Ling Road, Kowloon
Tel: 25468211-4 Fax: (852) 2727665

DWG NO. : JB59-PW-2102 REV. : C



ELEVATION

WINDOW MARK : 1M-E, B-T, PRECAST=P01

SECTION : 50mm ALUM. SECTION WITH PVF2 COATING (SILVER/CHAMPAGNE) COLOUR

QTY. : 45 NOS. (FLAT E)

LOCATION : TOWER 1 (1A) FLAT E BATHROOM (10/F, 12/F-39/F, 41/F-52/F, 53/F-61/F, 62/F)

GLAZING : 6mm THK HEAT STRENGTHENED CLEAR GLASS + 1.52mm MILKY WHITE PVB + 6mm THK HEAT STRENGTHENED CLEAR GLASS

REMARK :

CLIENT : 信和置業有限公司
Sino Land Company Limited

ARCHITECT : Ronald Lu & Partners
Ronald Lu & Partners (HK) Ltd.
呂元龍建築師事務所 (香港) 有限公司

MAIN CONTRACTOR : Gammon

STRUCTURAL ENGINEER : AECOM

FAÇADE CONSULTANT : AECOM

NOTE :
1. ALL DIMENSIONS ARE IN mm.
2. ALL ELEVATIONS ARE VIEWED FROM OUTSIDE.
3. ALL DIMENSIONS TO BE VERIFIED ON SITE BEFORE FABRICATION.

LEGEND :
① --- DETAIL MARK NO.
② --- REFER SHEET NO.

1. F.F.L. --- FINISHED FLOOR LEVEL
2. S.F.L. --- STRUCTURAL FLOOR LEVEL
3. (P) --- REVERSED DETAIL

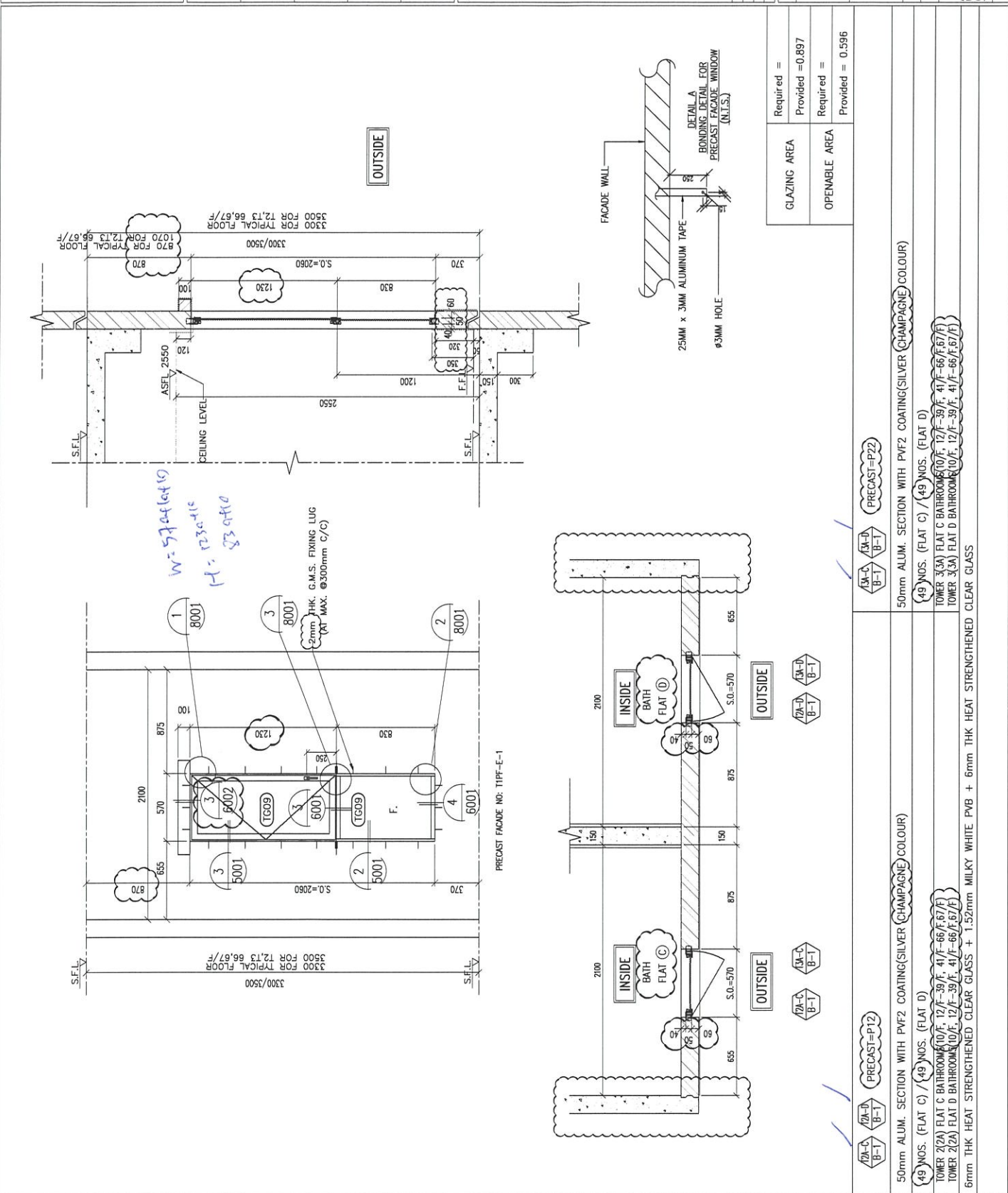
C 109-12-2525 REVISION AS PER ARCHITECT COMMENT
B 11-11-2525 REVISION AS PER ARCHITECT COMMENT
A 10-20-2525 REVISION AS PER ARCHITECT COMMENT

JOB NO. : J-859
PROJECT : PROPOSED RESIDENTIAL DEVELOPMENT AT TKOTL 70RP, PHASE 11, LOHAS PARK TSEUNG KWAN O, N.T.

TITLE : PRECAST ALUM. WINDOW SCHEDULE

DATE : 04-OCT-21
SCALE : 1:30
CHECKED BY :

DRAWN BY : 美特鋁質有限公司
MIDI Aluminium
Unit 6-8, Sunny Industrial Centre, 1/F
610 Chee Koo Ling Road, Kowloon
Tel: 2498211-4 Fax: (852) 2727666
DWG NO. : JB59-PW-2103 REV. : C



GLAZING AREA	Required =	Provided = 0.897
OPERABLE AREA	Required =	Provided = 0.596

WINDOW MARK	PRECAST
①A-C / B-1	①A-D / B-1
②A-C / B-1	②A-D / B-1
③A-C / B-1	③A-D / B-1
④A-C / B-1	④A-D / B-1
⑤A-C / B-1	⑤A-D / B-1
⑥A-C / B-1	⑥A-D / B-1
⑦A-C / B-1	⑦A-D / B-1
⑧A-C / B-1	⑧A-D / B-1
⑨A-C / B-1	⑨A-D / B-1
⑩A-C / B-1	⑩A-D / B-1
⑪A-C / B-1	⑪A-D / B-1
⑫A-C / B-1	⑫A-D / B-1
⑬A-C / B-1	⑬A-D / B-1
⑭A-C / B-1	⑭A-D / B-1
⑮A-C / B-1	⑮A-D / B-1
⑯A-C / B-1	⑯A-D / B-1
⑰A-C / B-1	⑰A-D / B-1
⑱A-C / B-1	⑱A-D / B-1
⑲A-C / B-1	⑲A-D / B-1
⑳A-C / B-1	⑳A-D / B-1
㉑A-C / B-1	㉑A-D / B-1
㉒A-C / B-1	㉒A-D / B-1
㉓A-C / B-1	㉓A-D / B-1
㉔A-C / B-1	㉔A-D / B-1
㉕A-C / B-1	㉕A-D / B-1
㉖A-C / B-1	㉖A-D / B-1
㉗A-C / B-1	㉗A-D / B-1
㉘A-C / B-1	㉘A-D / B-1
㉙A-C / B-1	㉙A-D / B-1
㉚A-C / B-1	㉚A-D / B-1
㉛A-C / B-1	㉛A-D / B-1
㉜A-C / B-1	㉜A-D / B-1
㉝A-C / B-1	㉝A-D / B-1
㉞A-C / B-1	㉞A-D / B-1
㉟A-C / B-1	㉟A-D / B-1
㊱A-C / B-1	㊱A-D / B-1
㊲A-C / B-1	㊲A-D / B-1
㊳A-C / B-1	㊳A-D / B-1
㊴A-C / B-1	㊴A-D / B-1
㊵A-C / B-1	㊵A-D / B-1
㊶A-C / B-1	㊶A-D / B-1
㊷A-C / B-1	㊷A-D / B-1
㊸A-C / B-1	㊸A-D / B-1
㊹A-C / B-1	㊹A-D / B-1
㊺A-C / B-1	㊺A-D / B-1
㊻A-C / B-1	㊻A-D / B-1
㊼A-C / B-1	㊼A-D / B-1
㊽A-C / B-1	㊽A-D / B-1
㊾A-C / B-1	㊾A-D / B-1
㊿A-C / B-1	㊿A-D / B-1

SECTION :	50mm ALUM. SECTION WITH PVF2 COATING (SILVER / CHAMPAGNE) COLOUR
QTY.	50mm ALUM. SECTION WITH PVF2 COATING (SILVER / CHAMPAGNE) COLOUR
LOCATION :	49 NOS. (FLAT C) / 49 NOS. (FLAT D) TOWER 2(A) FLAT C BATHROOM (10/F, 12/F, 39/F, 41/F, 66/F, 67/F) TOWER 2(A) FLAT D BATHROOM (10/F, 12/F, 39/F, 41/F, 66/F, 67/F)
GLAZING	6mm THK HEAT STRENGTHENED CLEAR GLASS + 1.52mm MILKY WHITE PVB + 6mm THK HEAT STRENGTHENED CLEAR GLASS
REMARK :	

B.O. REF :

CLIENT : **Sino Land Company Limited**
 信和置業有限公司

ARCHITECT : **ronald lu & partners**
 Ronald Lu & Partners (HK) Ltd.
 呂元龍建築師事務所 (香港) 有限公司

MAIN CONTRACTOR :

STRUCTURAL ENGINEER : **Gammon**
AECOM

FAÇADE CONSULTANT : **AECOM**

NOTE :
 1. ALL DIMENSIONS ARE IN METRE.
 2. ALL ELEVATIONS ARE VIEWED FROM OUTSIDE.
 3. ALL DIMENSIONS TO BE CHECKED ON SITE BEFORE FABRICATION.

LEGEND :

(X1) — DETAIL MARK NO.
 (X2) — REFER SHEET NO.

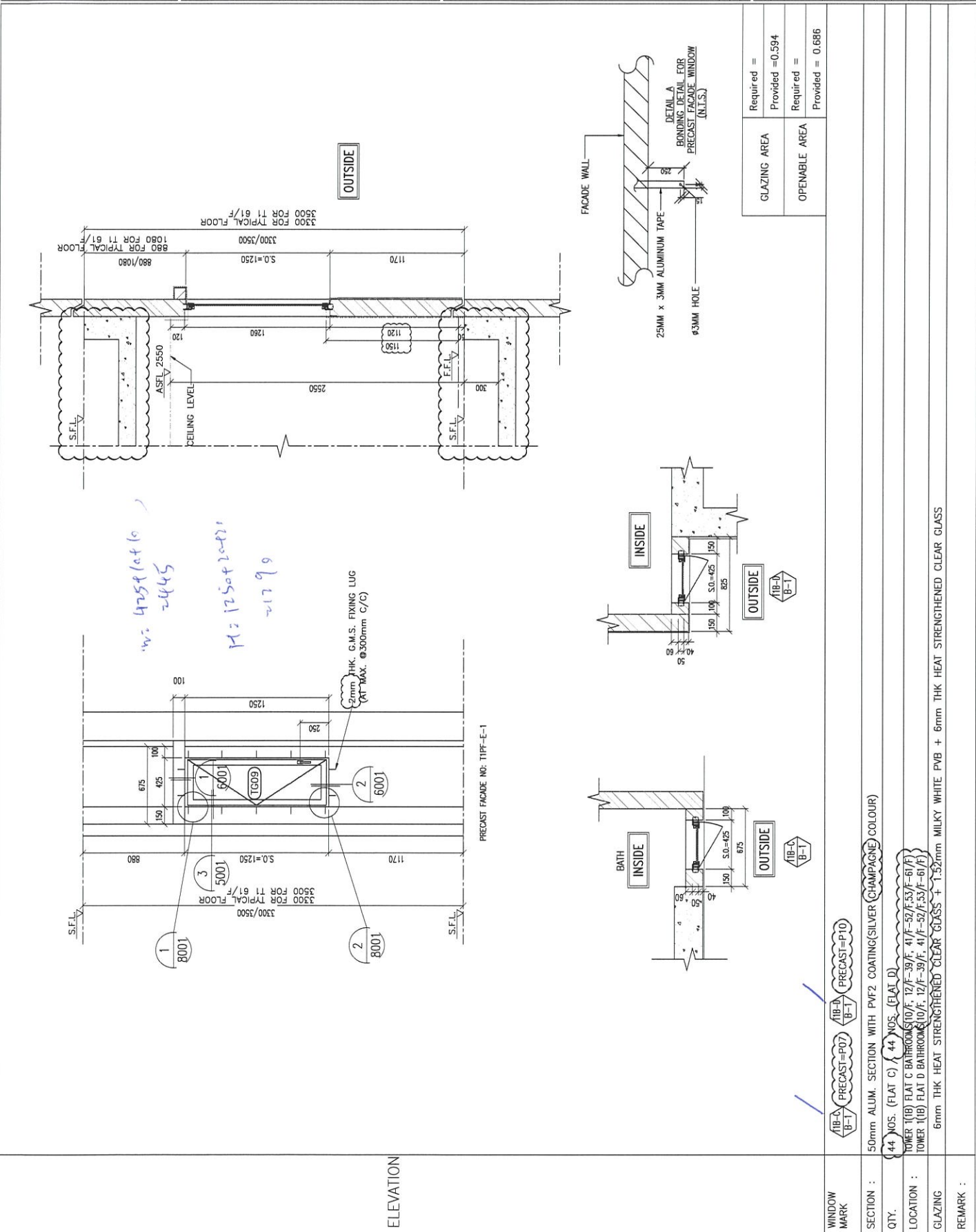
1. F.F.L. — FINISHED FLOOR LEVEL
 2. S.F.L. — STRUCTURAL FLOOR LEVEL
 3. (R) — REVERSED DETAIL

B	14-12-2021	REVISED AS PER ARCHITECT COMMENT
A	11-11-2021	REVISED AS PER ARCHITECT COMMENT
1	04	ISSUED
2	04	REVISED
3	04	REVISED

JOB NO. : J-859
 PROJECT : PROPOSED RESIDENTIAL DEVELOPMENT
 AT TKOTL 70RP, PHASE 11, LOHAS PARK
 TSEUNG KWAN O, N.T.

TITLE : PRECAST ALUM. WINDOW SCHEDULE

DATE : 04-OCT-21
 SCALE : 1:30
 CHECKED BY :
 DRAWN BY :
MIDI 美特铝业有限公司
 Units 6-8, Sunny Industrial Centre, 1/F
 810 Chee Kwo Ling Road, Kowloon
 Tel: 2489211-4 Fax: (852) 2727666
 DWG NO. : J659-PW-2104
 REV. : B



GLAZING AREA	Required = 0.594 Provided = 0.686
OPENABLE AREA	Required = Provided = 0.686

WINDOW MARK

SECTION : 50mm ALUM. SECTION WITH PVF2 COATING (SILVER/CHAMPAGNE COLOUR)

QTY. (44 NOS. (FLAT C) (44 NOS. (FLAT D))

LOCATION : TOWER 1 (B) FLAT C BATHROOM (10/F, 12/F-39/F, 41/F-52/F, 53/F-61/F)
 TOWER 1 (B) FLAT D BATHROOM (10/F, 12/F-39/F, 41/F-52/F, 53/F-61/F)

GLAZING 6mm THK HEAT STRENGTHENED CLEAR GLASS + 1.52mm MILKY WHITE PVB + 6mm THK HEAT STRENGTHENED CLEAR GLASS

REMARK :

11B-A	PRECAST=P07	11B-A	PRECAST=P10
11B-T	PRECAST=P07	11B-T	PRECAST=P10

B.D. REF. :

CLIENT : 恒和置業有限公司
Sino Land Company Limited

ARCHITECT : ronald lu & partners
Ronald Lu & Partners (HK) Ltd.
呂元祥建築師事務所 (香港) 有限公司

MAIN CONTRACTOR : Gammon

STRUCTURAL ENGINEER : AECOM

FAÇADE CONSULTANT: AECOM

NOTE :
1. ALL DIMENSIONS ARE IN mm.
2. ALL DIMENSIONS ARE MEASD FROM OUTSIDE.
3. ALL DIMENSIONS TO BE VERIFIED ON SITE.
BEFORE FABRICATION.

LEGEND :
① RETAIL MARK NO.
② REFER SHEET NO.
③ F.F.L. --- FINISHED FLOOR LEVEL
④ S.F.L. --- STRUCTURAL FLOOR LEVEL
⑤ --- REVERSED DETAIL

REVISIONS AS FOR ARCHITECT COMMENT

JOB NO. : J-858

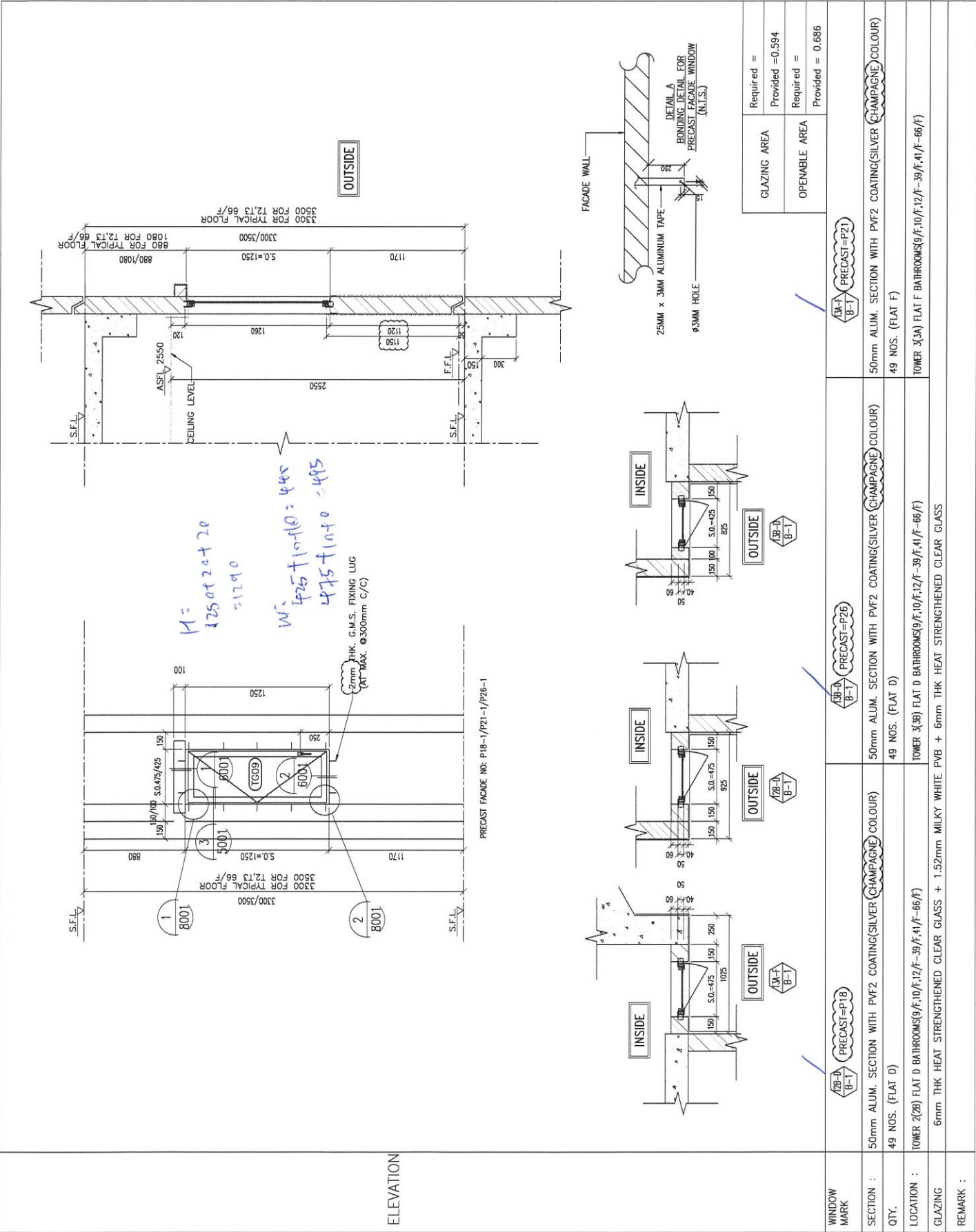
PROJECT : PROPOSED RESIDENTIAL DEVELOPMENT AT TKOIL 70RP, PHASE 11, LOHAS PARK TSEUNG KWAN O, N.T.

TITLE : PRECAST ALUM. WINDOW SCHEDULE

DATE : 04-OCT-21
SCALE : 1:30

DRAWN BY : 美特鋁質有限公司
MIDI Aluminium Products (China) Ltd.
610 Cha Kwo Ling Road, Kowloon
Tel: (852) 2727666

DWG NO. : JB58-FW-2105
REV. : A



ELEVATION