

工程指示 / 要求簡箋(E.I.)

工程指示編號：EI / 4395 / 22

修改版次：0

工程編號：J - 858

工程名稱：將軍澳日出康城 11

工程項目：佛沙窗 大貨 (T1-T3) 改 T1B-D, T2B-D, T3B-D 改方向

收件人：生統

發件人：Ant Yeung

日期：01/09/2022

要求提供 / 確認 事項：

- | | | |
|------------------------------------|-------------------------------------|-------------------------------|
| <input type="checkbox"/> 初步鋁料 B.M. | <input type="checkbox"/> 加工拆圖，然後生產 | <input type="checkbox"/> 尺寸表 |
| <input type="checkbox"/> 正式鋁料 B.M. | <input type="checkbox"/> 技術上資料 / 指示 | <input type="checkbox"/> 報價 |
| <input type="checkbox"/> 配件 B.M. | <input type="checkbox"/> 樣辦或貨品說明書 | <input type="checkbox"/> 分判合約 |

內容：

O 版：附上 T1B-D, T2B-D, T3B-D 的改方向後的加工圖，

廠需改 窗玉方向

1. 拆窗玉
2. 改窗框配件(扣碼，扇撐、夾巴孔)
3. 用鋁片遮醜(見附加工圖)，按現場已做樣板
4. 新做窗玉和玻璃線
5. 重新安窗玉

梅：請特此記錄 廠改總數量，改窗玉，改框

梅：請統計訂窗玉鋁料、玻璃線 支數 已出地盆，需要地盆加上遮醜片

請在 2022.09.05 前完成上列要求。

附：1 頁

以上項目為：

- 原合約工程包 原合約工程加 / 減賬 新工程報價

原因：-

分發東莞各部門：

- | | | | |
|--|--|--|--|
| <input type="checkbox"/> 生產技術總監 <input type="checkbox"/> 連附件 | <input type="checkbox"/> 技術部 <input type="checkbox"/> 連附件 | <input type="checkbox"/> 生產部 <input type="checkbox"/> 連附件 | <input type="checkbox"/> 機械設計部 <input type="checkbox"/> 連附件 |
| <input type="checkbox"/> 採購部 <input type="checkbox"/> 連附件 | <input checked="" type="checkbox"/> 生產統籌部 <input type="checkbox"/> 連附件 | <input type="checkbox"/> 小羅&清 <input type="checkbox"/> 連附件 | |
| <input type="checkbox"/> 質檢部 <input type="checkbox"/> 連附件 | <input type="checkbox"/> 會計部 <input type="checkbox"/> 連附件 | <input type="checkbox"/> 報關組 <input type="checkbox"/> 連附件 | <input type="checkbox"/> 其他 _____ <input type="checkbox"/> 連附件 |

分發其他分判：

- 水洪 連附件

分發香港各部門：

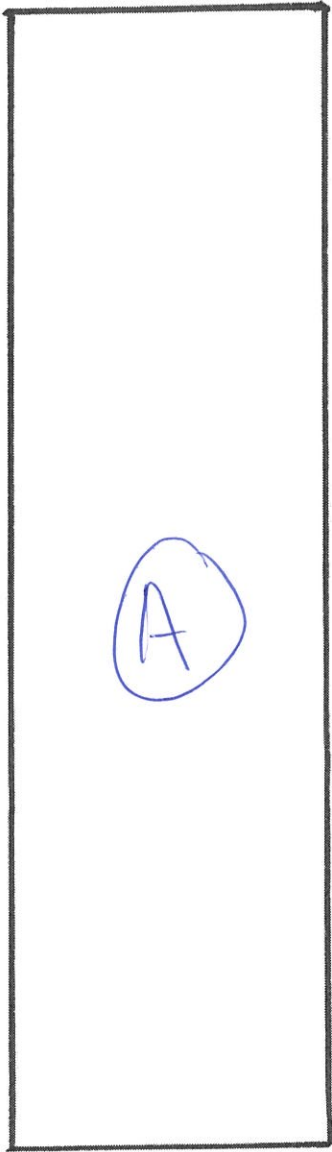
- | | | | |
|---|--|---|---|
| <input type="checkbox"/> 行政部 <input type="checkbox"/> 連附件 | <input type="checkbox"/> 會計部 <input type="checkbox"/> 連附件 | <input type="checkbox"/> 統籌部 <input type="checkbox"/> 連附件 | <input checked="" type="checkbox"/> 工程地盤科文 <input type="checkbox"/> 連附件 |
| <input type="checkbox"/> 採購部 <input type="checkbox"/> 連附件 | <input type="checkbox"/> QS 部 <input type="checkbox"/> 連附件 | <input type="checkbox"/> 維修部 <input type="checkbox"/> 連附件 | <input type="checkbox"/> 其他 _____ <input type="checkbox"/> 連附件 |

傳遞編號：

發件人簽署：

HK 1493 / 22

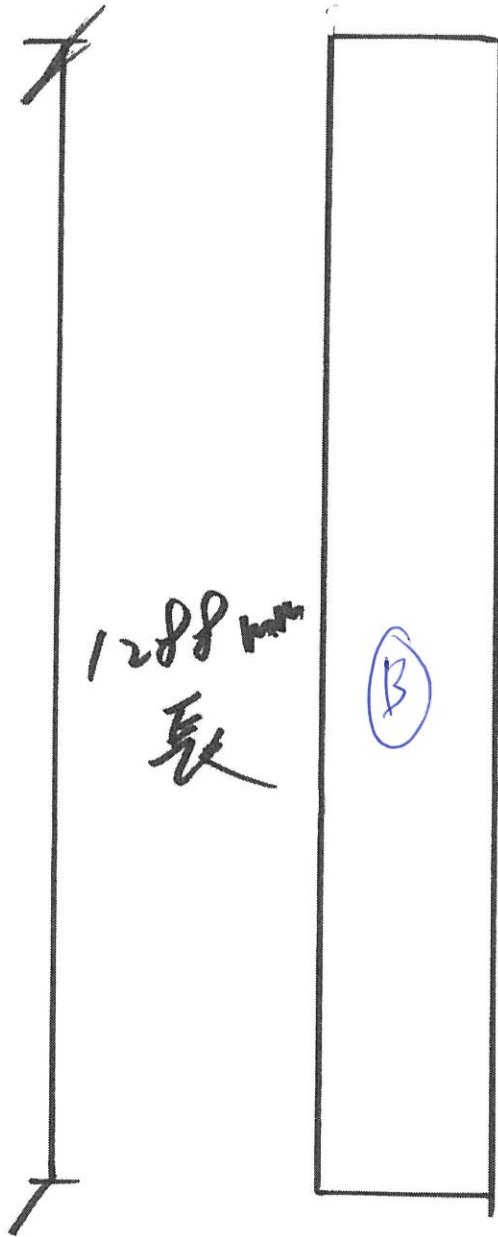
項目經理簽署：



43 mm 寬

1 mm 厚

12.0 條



1288 mm 長

21 mm 寬

78x8

佛洛用

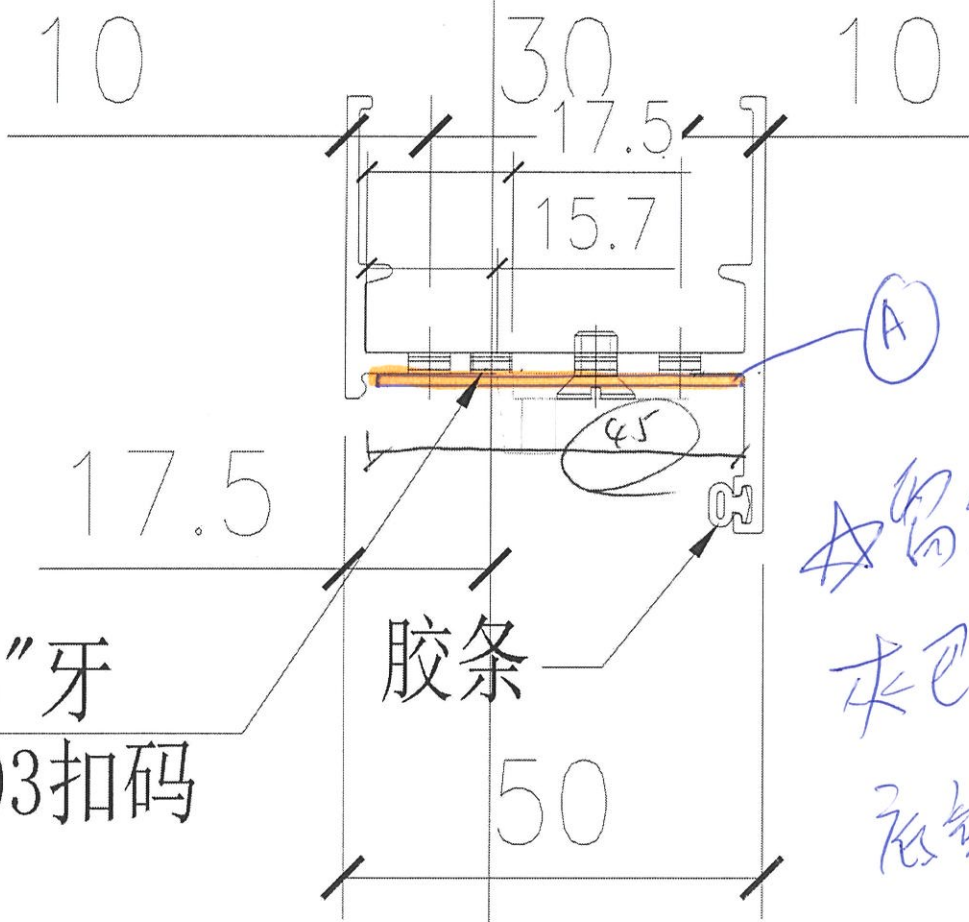
1 mm 厚

12.0 條

ECD3x1099S-JP2

遮光片

原为防A扣孔



3/16"牙
修TC903扣码

胶条

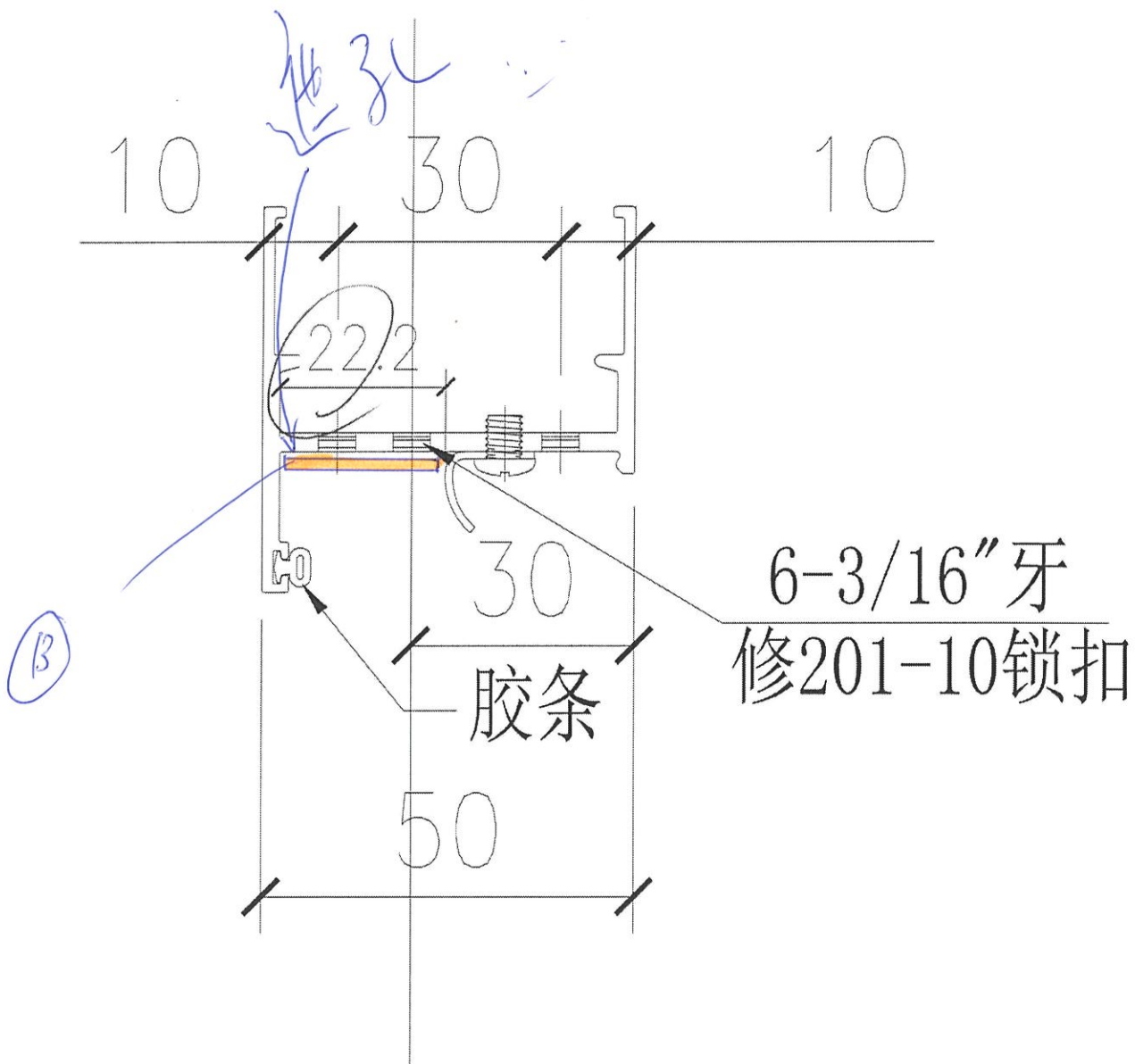
50

留放在
来巴的
底部

用 A

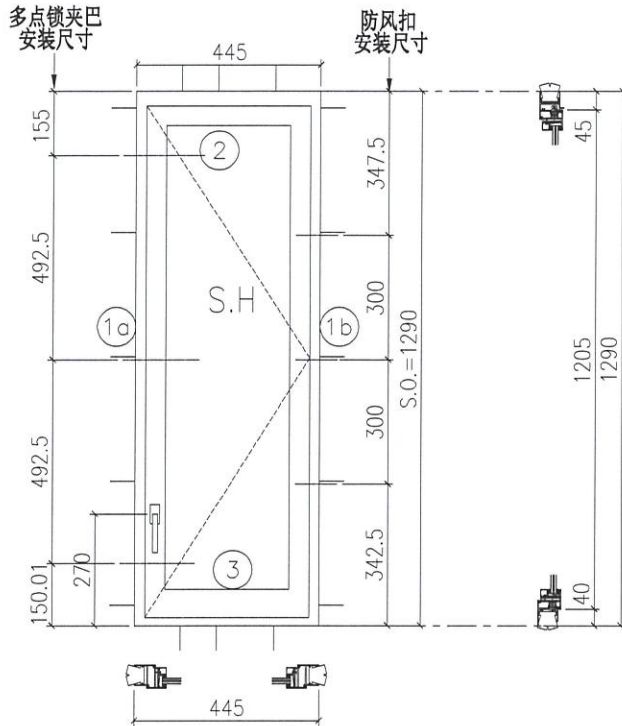
扁框

(原为巴孔)



窗框

 美特铝质有限公司 MIDI Aluminium Fabricator Ltd.	工程號	J858	拆圖	SHAW	2022.02.15
	地盤	康城1期	復核		
名稱	50佛沙窗	顏色	批准		



- 注:
- 1) 生窗底料需開15mm去水缺口2处;
 - 2) 窗玉搭位6mm;
 - 3) 滴水線比窗玉每頭長1mm;
 - 4) TH窗需裝3組TC903扣碼;
 - 5) 用東城產2021-A12"扇撐;
 - 6) 安裝201-10多点锁夹巴3个;
 - 7) 框橫料兩端需切1x2mm切口打膠;
 - 8) 摩爾16个;

序号	料号	名称	出荷	长度(mm)	支/幅	加工说明
1a	X86157	边企料		1290	1	X86157-03L
1b	X86157	边企料		1290	1	X86157-02R
2	X86161	生顶横 (空腔)	避位	387	1	X86161-01RB
3	X86158	生底横	避位	379	1	X86158-01RA

窗玉用料

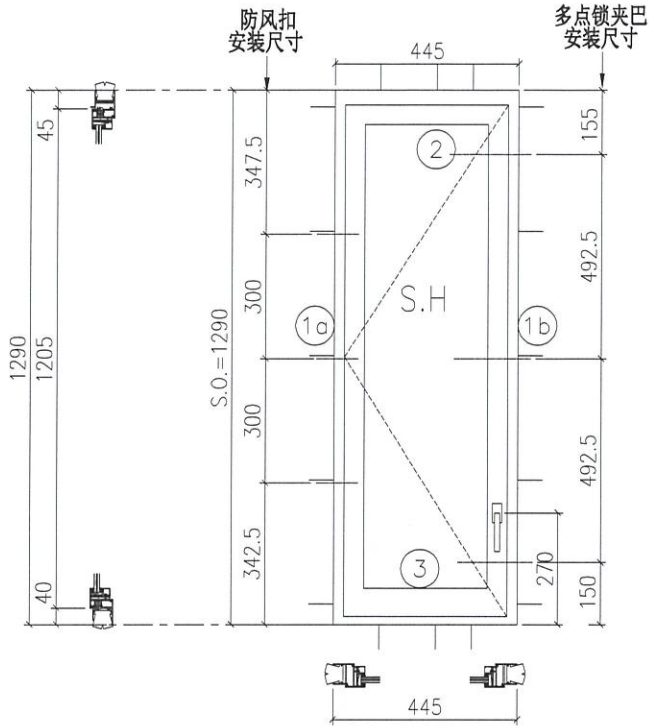
序号	料号	名称	出荷	长度(mm)	支/幅	加工说明
1a	X86163	窗玉企	45° 斜口	1205	1	X86163-02B
1b	X86163	窗玉企	45° 斜口	1205	1	X86163-03LA
2a	X86163	窗玉横	45° 斜口	385	1	X86163-01LB
2b	X86163	窗玉横	45° 斜口	385	1	X86163-01RB
3a	X86171	窗玉玻璃线企	直口	1141	1	X86171-02D
3b	X86171	窗玉玻璃线企	直口	1141	1	X86171-01B
4a	X86171	窗玉玻璃线横	直口	289	1	X86171-02A
4b	X86171	窗玉玻璃线横	直口	289	1	X86171-02A
5a	X86153	撞角码	直口	45	1	J858-LM01L
5b	X86153	撞角码	直口	45	1	J858-LM01R
5c	X86153	撞角码	直口	45	2	J858-LM01
6	-	15x13x3铝角	直口	140	8	J858-LM04
7	X86154	拉巴用压板1	直口	80	3	J858-LM05
8	X86155	拉巴用压板2	直口	15	6	J858-LM06
9	X86237	14x3拉巴	直口	120	1	J858-LM07D
10	X86237	14x3拉巴	直口	865	1	J858-LM07H

加工细则

顶留	-	mm		
底留	-	mm		
企料底部开避位		mm		
底横料防水巴锯去		mm		
水线孔在企料---	顶	底		
按装扣码	-			
多点锁夹巴型号:	-			
手柄型号:	-			
限位撑型号:				
T窗最大的开度:				
窗玉搭位数:	-			
窗款	宽度	高度	隻/幅	撑长
SRH	385	1205	1	12"

大图版次	宽度	本图版	Rev. 5	
		日期	24/08	
窗号	宽度(W)	高度(H)	幅数	楼层数
T1A-E/B-1	445	1290	46	
T1B-D/B-1	445	1290	45	
T3B-D/B-1	445	1290	49	
图号				

 美特铝质有限公司 MIDI Aluminium Fabricator Ltd.	工程號	J858	拆圖	SHAW	2022.02.15
	地盤	康城1期	復核		
名稱	50佛沙窗	顏色	批准		



- 注:
- 1) 生窗底料需開15mm去水缺口2处;
 - 2) 窗玉搭位6mm;
 - 3) 滴水線比窗玉每頭長1mm;
 - 4) TH窗需裝3組TC903扣碼;
 - 5) 用東城產2021-A12°扇撐;
 - 6) 安裝201-10多点锁夹巴3个;
 - 7) 框橫料兩端需切1x2mm切口打膠;
 - 8) 摩尔16个;

参考J858-ST3/SA04详细图

序号	料号	名称	出荷	长度(mm)	支/幅	加工说明
1a	X86157	边企料		1290	1	X86157-02L
1b	X86157	边企料		1290	1	X86157-03R
2	X86161	生顶横 (空腔)	避位	387	1	X86161-01LB
3	X86158	生底横	避位	379	1	X86158-01LA

窗玉用料

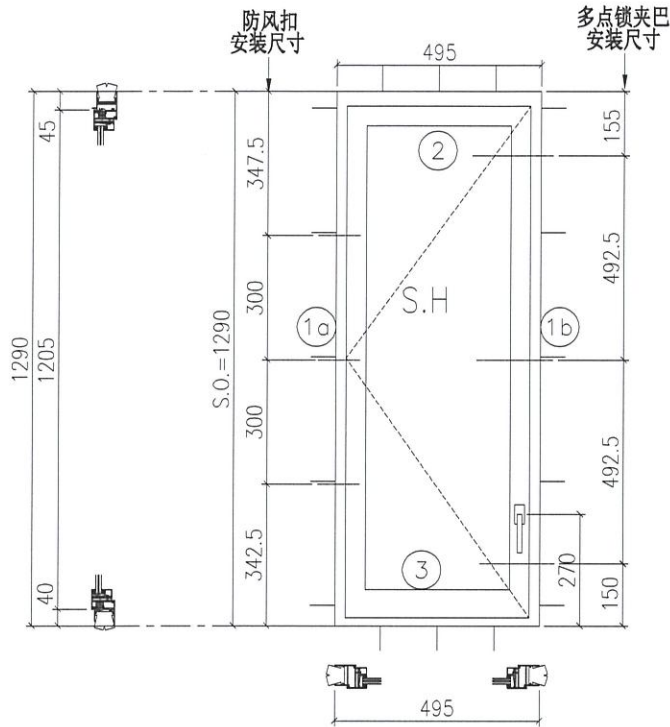
序号	料号	名称	出荷	长度(mm)	支/幅	加工说明
1a	X86163	窗玉企	45° 斜口	1205	1	X86163-02B
1b	X86163	窗玉企	45° 斜口	1205	1	X86163-03RB
2a	X86163	窗玉横	45° 斜口	385	1	X86163-01LB
2b	X86163	窗玉横	45° 斜口	385	1	X86163-01RB
3a	X86171	窗玉玻璃线企	直口	1141	1	X86171-01A
3b	X86171	窗玉玻璃线企	直口	1141	1	X86171-02D
4a	X86171	窗玉玻璃线横	直口	289	1	X86171-02A
4b	X86171	窗玉玻璃线横	直口	289	1	X86171-02A
5a	X86153	撞角码	直口	45	1	J858-LM01L
5b	X86153	撞角码	直口	45	1	J858-LM01R
5c	X86153	撞角码	直口	45	2	J858-LM01
6	-	15x13x3铝角	直口	140	8	J858-LM04
7	X86154	拉巴用压板1	直口	80	3	J858-LM05
8	X86155	拉巴用压板2	直口	15	6	J858-LM06
9	X86237	14x3拉巴	直口	120	1	J858-LM07D
10	X86237	14x3拉巴	直口	865	1	J858-LM07H

加工细则

顶留	-	mm		
底留	-	mm		
企料底部开避位		mm		
底横料防水巴锯去		mm		
水线孔在企料---	顶	底		
按装扣码	-			
多点锁夹巴型号:	-			
手柄型号:	-			
限位撑型号:				
T窗最大的开度:				
窗玉搭位数:	-			
窗款	宽度	高度	隻/幅	撑长
SLH	385	1205	1	12"

大图版次	宽度	本图版	Rev. 4	
		日期	08/24	
窗号	宽度(W)	高度(H)	幅数	楼层数
T1B-C/B-1	445	1290	45	
图号				

 美特铝质有限公司 MIDI Aluminium Fabricator Ltd.	工程號	J858	拆圖	SHAW	2022.02.15
	地盤	康城1期	復核		
名稱	50佛沙窗	顏色	批准		



- 注:
- 1) 生窗底料需開15mm去水缺口2处;
 - 2) 窗玉搭位6mm;
 - 3) 滴水線比窗玉每頭長1mm;
 - 4) TH窗需裝3組TC903扣碼;
 - 5) 用東城產2021-A12°扇撐;
 - 6) 安裝201-10多点锁夹巴3个;
 - 7) 框橫料兩端需切1x2mm切口打膠;
 - 8) 摩爾16个;

参考J858-ST3/SA05详细图

序号	料号	名称	出荷	长度(mm)	支/幅	加工说明
1a	X86157	边企料		1290	1	X86157-02L
1b	X86157	边企料		1290	1	X86157-03R
2	X86161	生顶横 (空腔)	避位	437	1	X86161-01LC
3	X86158	生底横	避位	429	1	X86158-01LB

窗玉用料

序号	料号	名称	出荷	长度(mm)	支/幅	加工说明
1a	X86163	窗玉企	45° 斜口	1205	1	X86163-02B
1b	X86163	窗玉企	45° 斜口	1205	1	X86163-03RB
2a	X86163	窗玉横	45° 斜口	435	1	X86163-01LC
2b	X86163	窗玉横	45° 斜口	435	1	X86163-01RC
3a	X86171	窗玉玻璃线企	直口	1141	1	X86171-01A
3b	X86171	窗玉玻璃线企	直口	1141	1	X86171-02D
4a	X86171	窗玉玻璃线横	直口	339	1	X86171-02B
4b	X86171	窗玉玻璃线横	直口	339	1	X86171-02B
5a	X86153	撞角码	直口	45	1	J858-LM01L
5b	X86153	撞角码	直口	45	1	J858-LM01R
5c	X86153	撞角码	直口	45	2	J858-LM01
6	-	15x13x3铝角	直口	140	8	J858-LM04
7	X86154	拉巴用压板1	直口	80	3	J858-LM05
8	X86155	拉巴用压板2	直口	15	6	J858-LM06
9	X86237	14x3拉巴	直口	120	1	J858-LM07D
10	X86237	14x3拉巴	直口	865	1	J858-LM07H

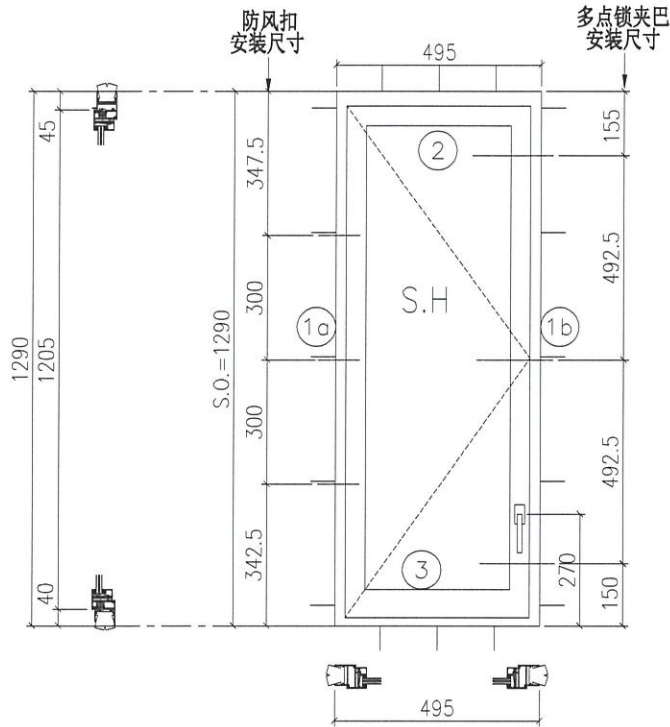
加工细则

顶留	-	mm
底留	-	mm
企料底部开避位		mm
底横料防水巴锯去		mm
水线孔在企料---	顶	底
按装扣码	-	
多点锁夹巴型号:	-	
手柄型号:	-	
限位撑型号:		
T窗最大的开度:		
窗玉搭位数:	-	

窗款	宽度	高度	隻/幅	撑长
SLH	435	1205	1	14"

大图版次	宽度	本图版	Rev. 4	
		日期	08/24	
窗号	宽度(W)	高度(H)	幅数	楼层数
T3A-F/B-1	495	1290	49	
图号				

 美特鋁質有限公司 MIDI Aluminium Fabricator Ltd.	工程號	J858	拆圖	SHAW	2022.02.15
	地盤	康城1期	復核		
名稱	50佛沙窗	顏色	批准		



新图

- 注:
- 1) 生窗底料需開15mm去水缺口2处;
 - 2) 窗玉搭位6mm;
 - 3) 滴水線比窗玉每頭長1mm;
 - 4) TH窗需裝3組TC903扣碼;
 - 5) 用東城產2021-A12°扇撐;
 - 6) 安裝201-10多点锁夹巴3个;
 - 7) 框橫料兩端需切1x2mm切口打膠;
 - 8) 摩尔16个;

参考J858-ST3/SA05详细图

序号	料号	名称	出荷	长度(mm)	支/幅	加工说明
1a	X86157	边企料		1290	1	X86157-02R
1b	X86157	边企料		1290	1	X86157-03L
2	X86161	生顶横 (空腔)	避位	437	1	X86161-01RC
3	X86158	生底横	避位	429	1	X86158-01RB

窗玉用料

序号	料号	名称	出荷	长度(mm)	支/幅	加工说明
1a	X86163	窗玉企	45° 斜口	1205	1	X86163-02B
1b	X86163	窗玉企	45° 斜口	1205	1	X86163-03LA
2a	X86163	窗玉横	45° 斜口	435	1	X86163-01LC
2b	X86163	窗玉横	45° 斜口	435	1	X86163-01RC
3a	X86171	窗玉玻璃线企	直口	1141	1	X86171-01B
3b	X86171	窗玉玻璃线企	直口	1141	1	X86171-02D
4a	X86171	窗玉玻璃线横	直口	339	1	X86171-02B
4b	X86171	窗玉玻璃线横	直口	339	1	X86171-02B
5a	X86153	撞角码	直口	45	1	J858-LM01L
5b	X86153	撞角码	直口	45	1	J858-LM01R
5c	X86153	撞角码	直口	45	2	J858-LM01
6	-	15x13x3 铝角	直口	140	8	J858-LM04
7	X86154	拉巴用压板1	直口	80	3	J858-LM05
8	X86155	拉巴用压板2	直口	15	6	J858-LM06
9	X86237	14x3拉巴	直口	120	1	J858-LM07D
10	X86237	14x3拉巴	直口	865	1	J858-LM07H

加工细则		
顶留	-	mm
底留	-	mm
企料底部开避位		mm
底横料防水巴锯去		mm
水线孔在企料---	顶	底
按装扣码	-	
多点锁夹巴型号:	-	
手柄型号:	-	
限位撑型号:		
T窗最大的开度:		
窗玉搭位数:	-	

窗款	宽度	高度	隻/幅	撑长
SRH	435	1205	1	14"

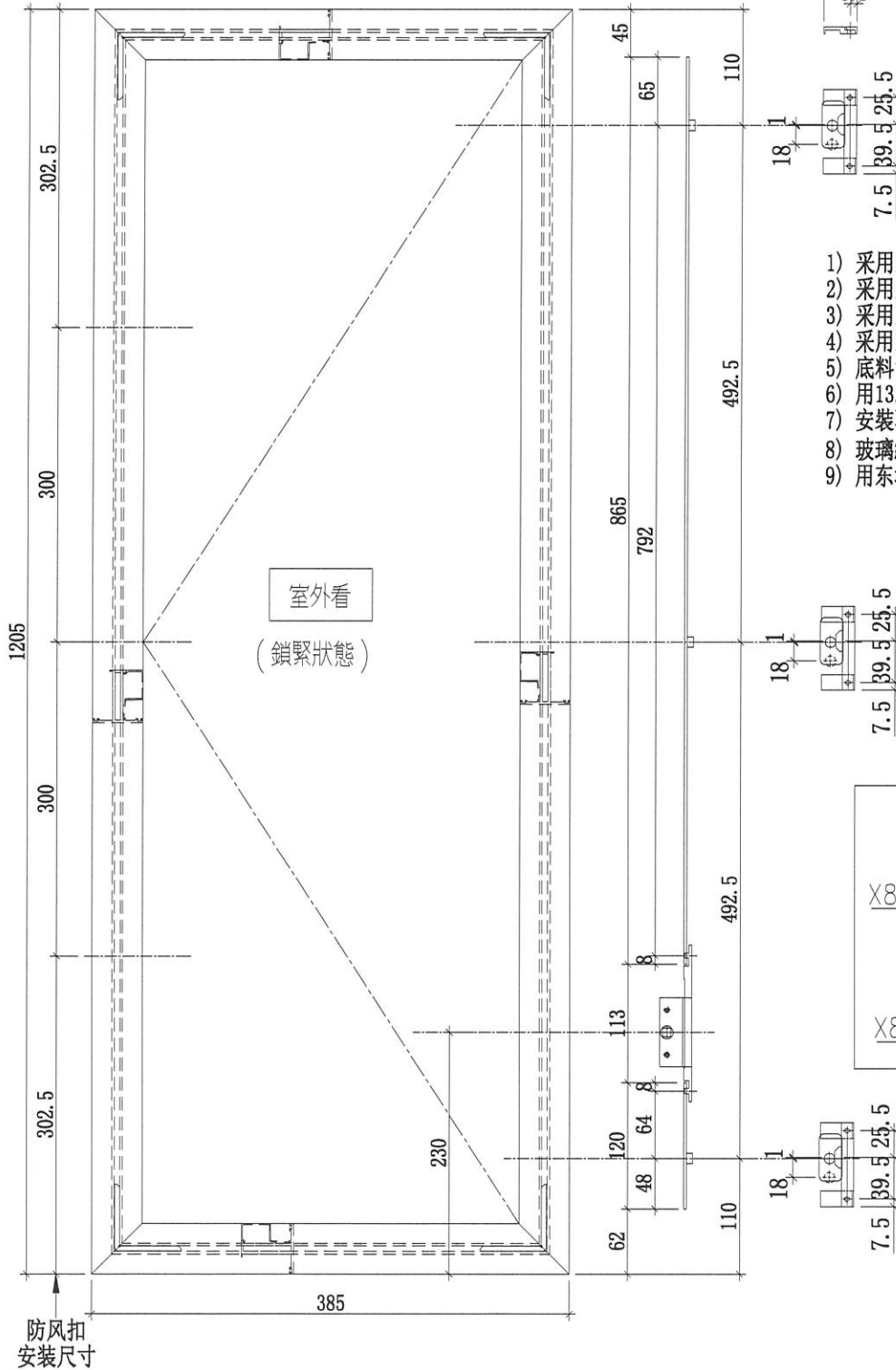
大图版次	宽度	本图版	-	
		日期	-	
窗号	宽度(W)	高度(H)	幅数	楼层数
T2B-D/B-1	495	1290	49	
图号				



美特鋁質有限公司
MIDI Aluminium Fabricator Ltd.

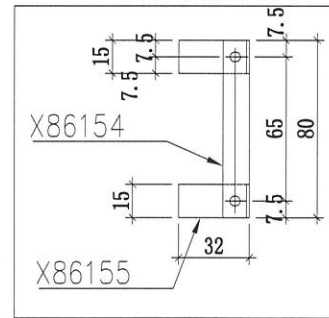
工程號 J858 地盤 康城1期

窗号	數量
T1B-C/B-1	45
T1B-D/B-1	45
T3B-D/B-1	49



- 1) 采用东城202-06(6.5mm)锁点3个;
- 2) 采用东城2035B锁盒;
- 3) 采用东城TC903防风扣3只;
- 4) 采用东城2021-A12"扇撑;
- 5) 底料常规位置安装50-LC-04A窗拈1只;
- 6) 用13.5mm玻璃线X86171;
- 7) 安装不銹鋼加力巴特制款;
- 8) 玻璃線橫碰企;
- 9) 用东城手柄2017-D2A;

多點鎖壓板示意圖



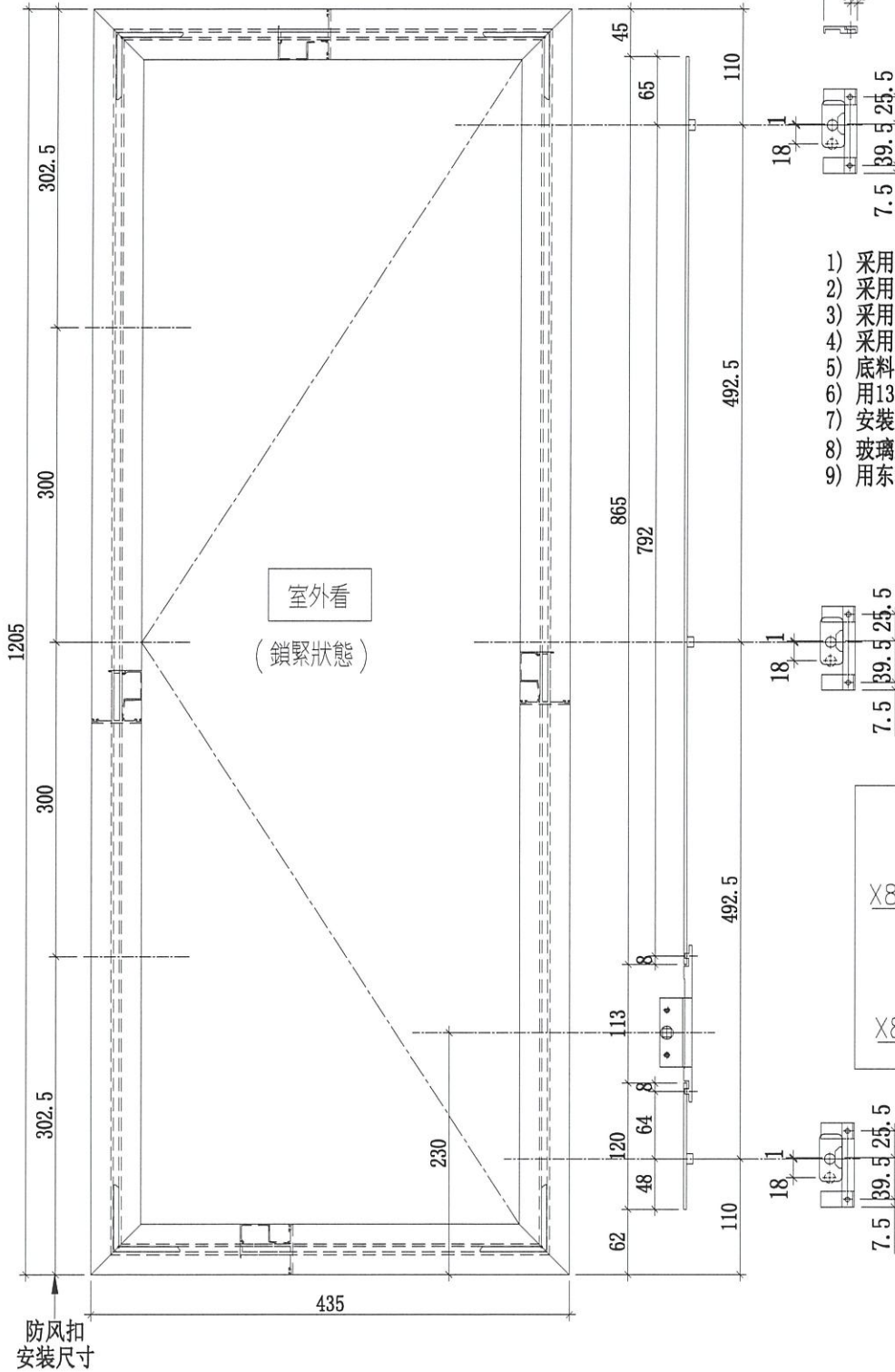
名稱	多點鎖放樣圖	制圖	WYY	2021.11.16	修改	Rev. 2	
材料	-	復核			日期	24/08	
顏色	-	批准			圖號	J858-SA04	



美特鋁質有限公司
MIDI Aluminium Fabricator Ltd.

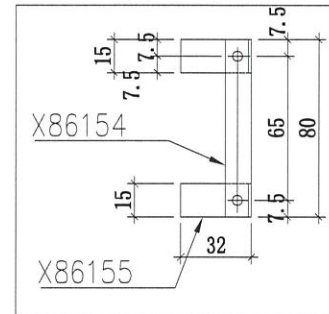
工程號 J858 地盤 康城1期

窗号	數量
T2B-D/B-1	49
T3A-F/B-1	49

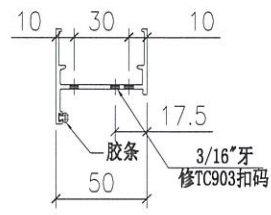
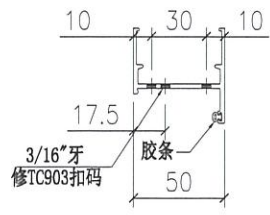
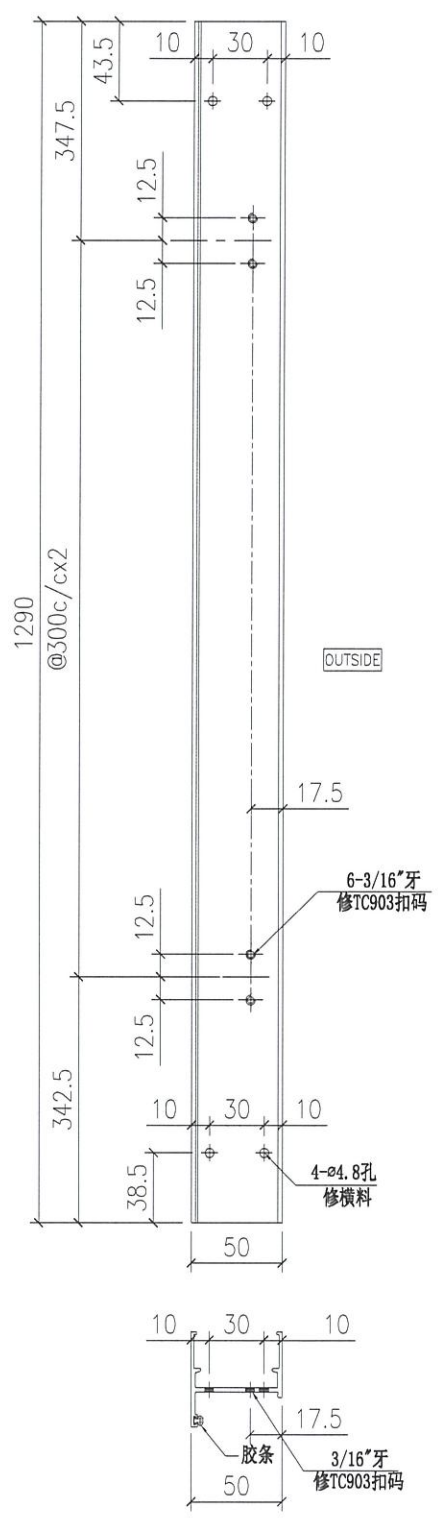
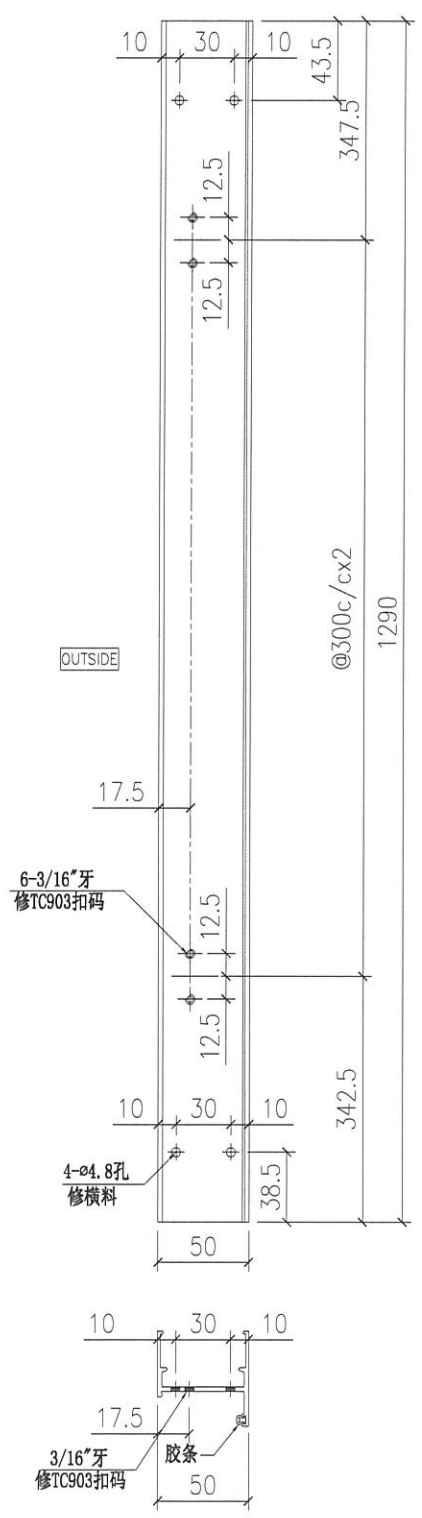
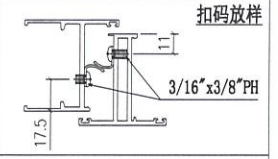


- 1) 采用东城202-06(6.5mm)锁点3个;
- 2) 采用东城2035B锁盒;
- 3) 采用东城TC903防风扣3只;
- 4) 采用东城2021-A14"扇撑;
- 5) 底料常规位置安装50-LC-04A窗拈1只;
- 6) 用13.5mm玻璃线X86171;
- 7) 安装不銹鋼加力巴特制款;
- 8) 玻璃線橫碰企;
- 9) 用东城手柄2017-D2A;

多點鎖壓板示意圖



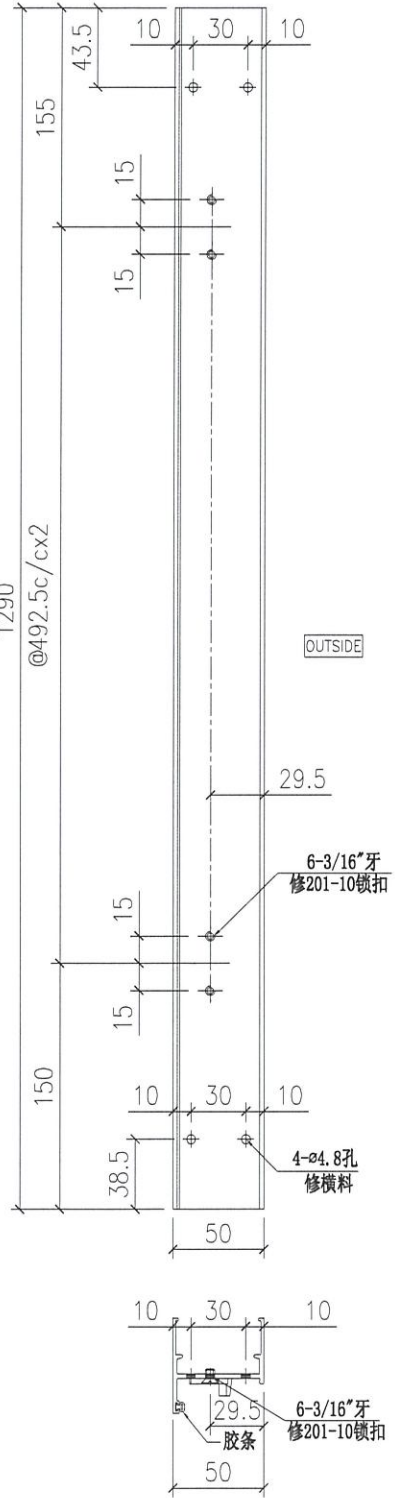
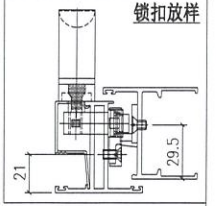
名稱	多點鎖放樣圖	制圖	WYY	2021.11.16	修改	Rev. 2	
材料	-	復核			日期	24/08	
顏色	-	批准			圖號	J858-SA05	



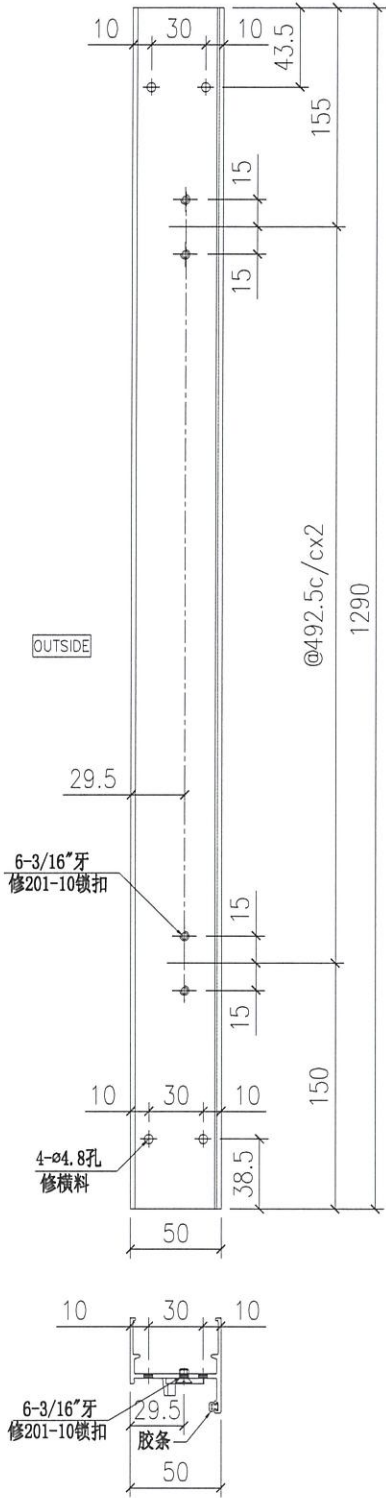
1	X86157-02L	94
序号	部件编号	数量

1	X86157-02R	189
序号	部件编号	数量

Remarks:		Checked: KEN		Description: 生边企		QTY: -		Delivery to (Factory)		Rev. 1	
Project Name: 康城二期		Date: 22-12-2014		Material: 6061-T5		Tolerance: ±0.5		Date: 24/08/22		Date: 24/08/22	
Project No: J858		Drawn: W.E.X		Finish: PVF2		Projection: (Symbol)		Site: (Symbol)		Assembly No: X86157-02	
Shop Drawing No: PRE-CAST ALUM. WINDOW & LOUVRE		Rev: -		Date: 22-12-2014		Date: 22-12-2014		Date: 22-12-2014		Rev: 1	

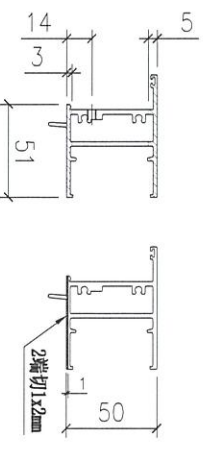
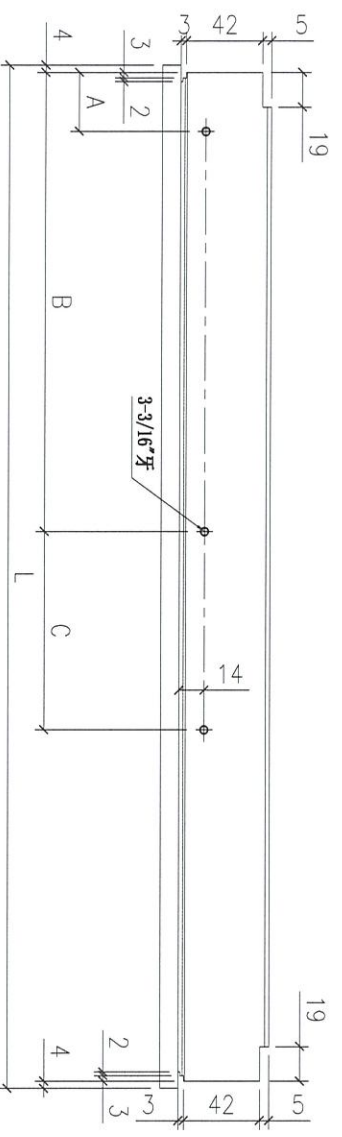


1	X86157-03R	94
序号	部件编号	数量



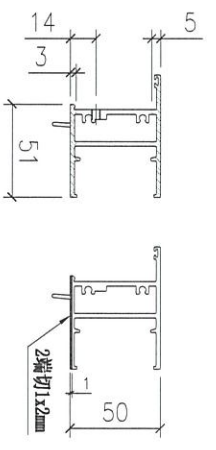
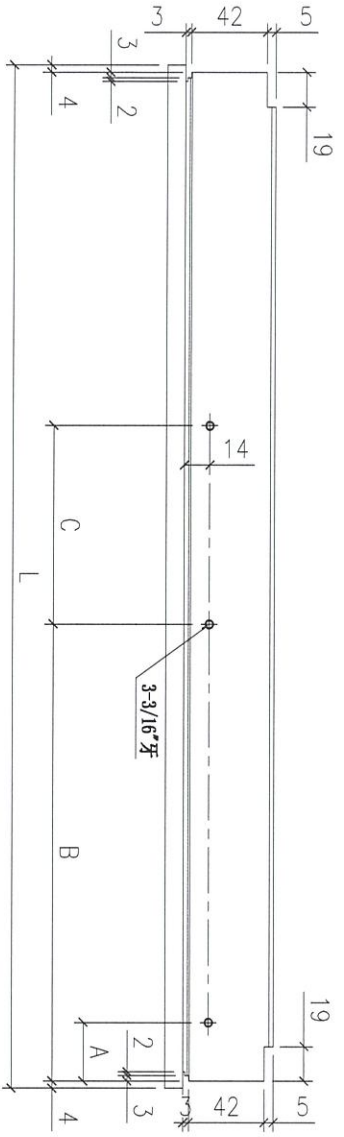
1	X86157-03L	189
序号	部件编号	数量

Remarks:		Checked: KEN		Description: 生边企		QTY: -		Delivery to Rev. 1		Date: 24/08/22		Amendments	
Project Name: 康城11期		Date: 22-12-2014		Material: 6061-T5		Tolerance: ±0.5		Site: (Factory)					
Project No. J858		Drawn: W.E.X		Finish: PVF2		Projection:		Assembly No. X86157-03					
Shop Drawing No. PRE-CAST ALUM. WINDOW & LOUVRE		Rev. 1		Date: 22-12-2014									



序号	部件编号	L	A	B	C	扇撑	数量
3	X86161-01LC	437	31.7	271.1	70.2	14"	49
2	X86161-01LB	387	35	259.2	44.4	12"	45
1	X86161-01LA	532	32.2	261.4	143.2	16"	100

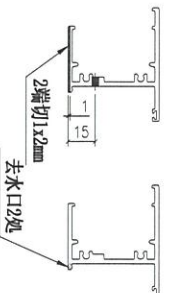
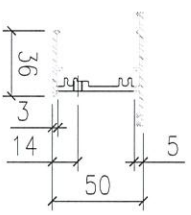
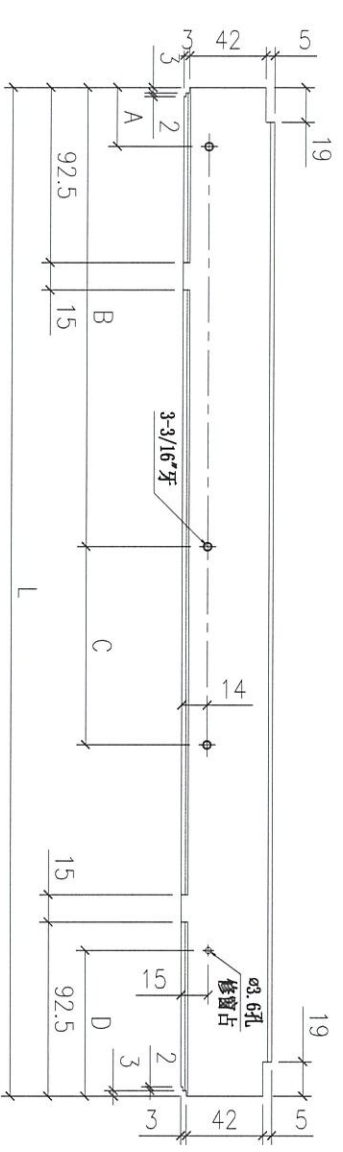
139



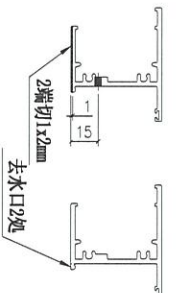
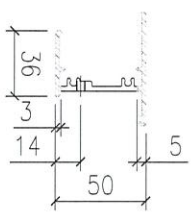
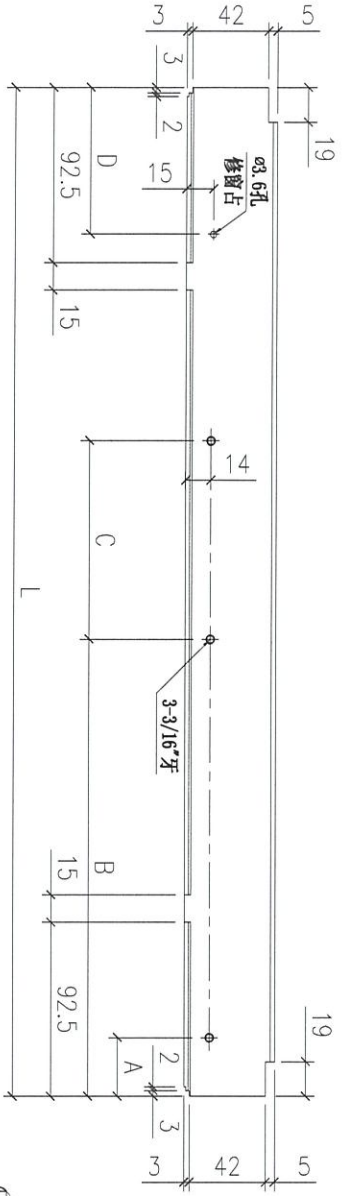
序号	部件编号	L	A	B	C	扇撑	数量
3	X86161-01RC	437	31.7	271.1	70.2	14"	49
2	X86161-01RB	387	35	259.2	44.4	12"	140
1	X86161-01RA	532	32.2	261.4	143.2	16"	100

Remarks:

Project Name:	康城11期	Project No.:	J858	Checked:	-	Description:	生顶横
Shop Drawing No.:	PRE-CAST ALUM. WINDOW & LOUVRE	Rev.:	1	Date:	15-02-2020	Material:	6061-T5
				Drawn:	W.E.X	Finish:	PVF2
				Date:	15-02-2020	QTY:	-
				Tolerance:	±0.5	Delivery to:	Rev. 2
				Projection:		Site:	Date: 24/08/22
				Assembly No.:	X86161-01	Amendments:	
				Rev.:	2		



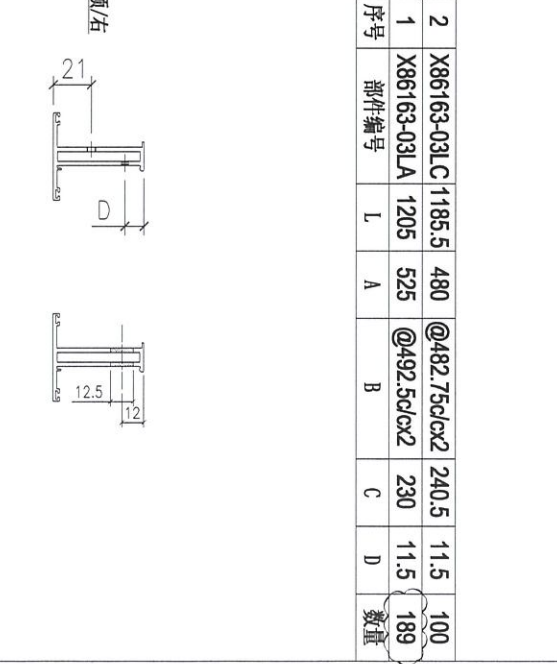
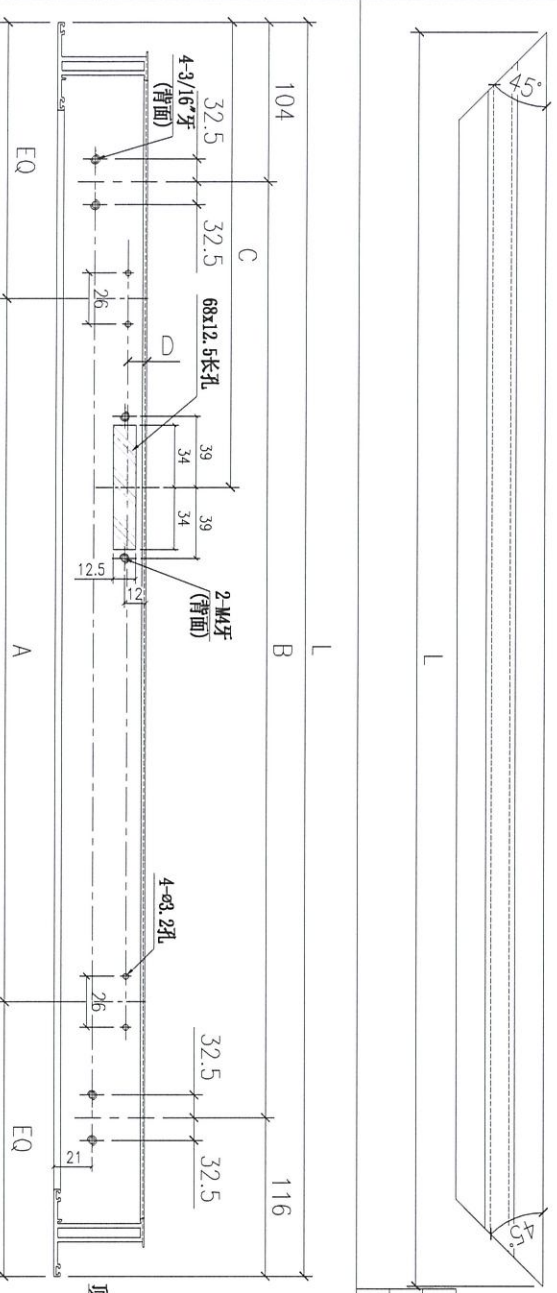
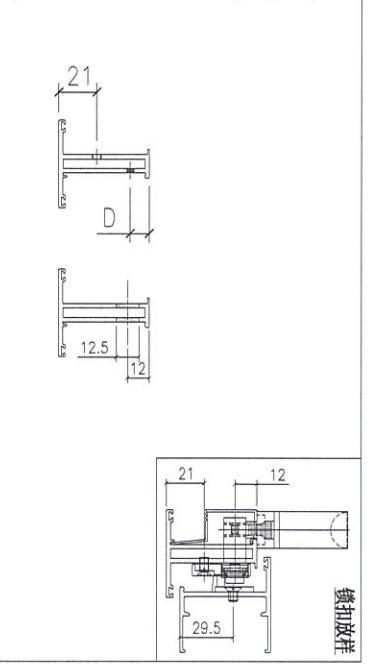
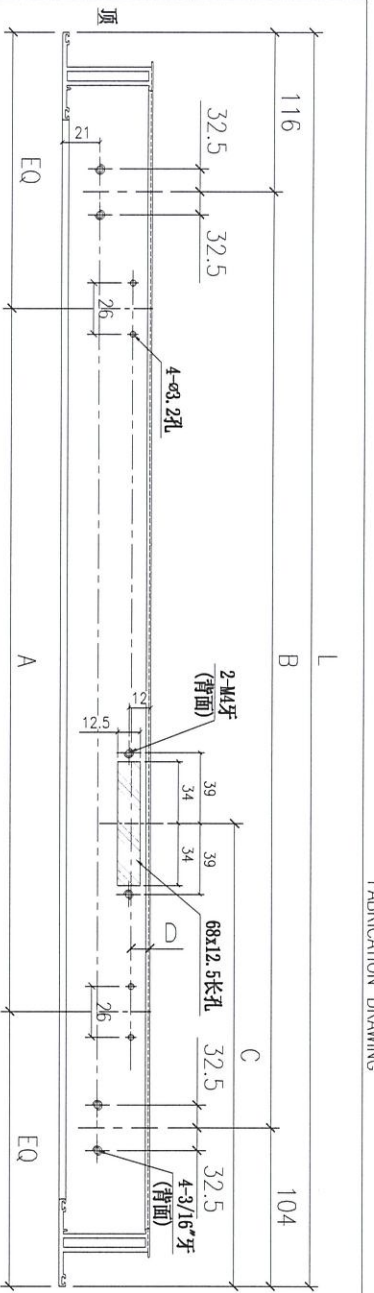
2	X86158-01LB	429	31.7	271.1	70.2	75	14"	49
1	X86158-01LA	379	35	259.2	44.4	55	12"	45
序号	部件编号	L	A	B	C	D	扇撑	数量



2	X86158-01RB	429	31.7	271.1	70.2	75	14"	49
1	X86158-01RA	379	35	259.2	44.4	55	12"	140
序号	部件编号	L	A	B	C	D	扇撑	数量

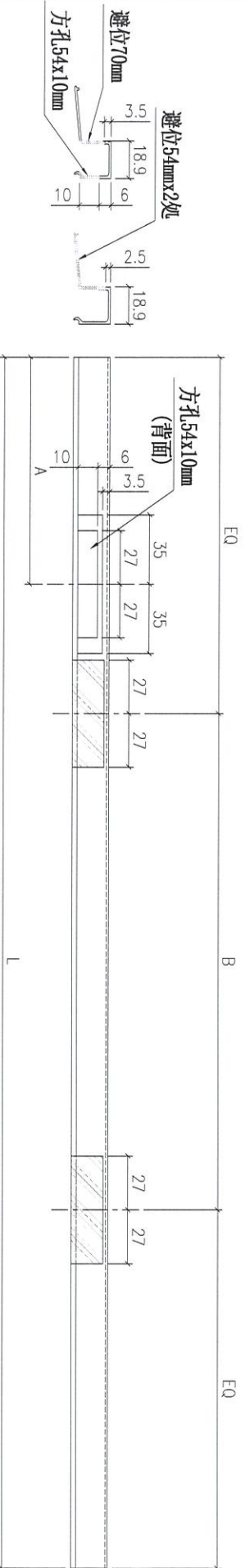
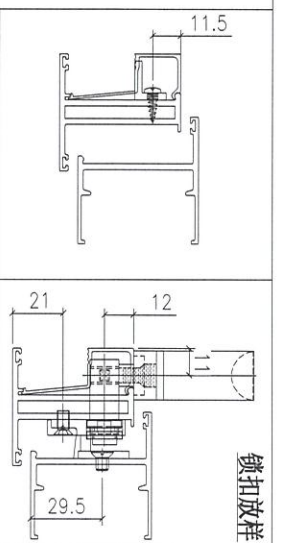
Remarks:		Checked: -		Description: 上底横		QTY: -		Delivery to Rev. 2		Date 21/08/22		Amendments	
Project Name: 康城11期		Project No. J858		Material: 6061-T5		Tolerance: ±0.5		Date: 15-02-2020		Site: X86158-01		Rev. 2	
Shop Drawing No. PRE-CAST ALUM. WINDOW & LOUVRE		Rev. 1		Drawn: W.E.X		Finish: PVF2		Date: 15-02-2020		Assembly No. X86158-01		Rev. 2	

FABRICATION DRAWING



序号	部件编号	L	A	B	C	D	数量
3	X86163-03RC	1185.5	480	@482.75c/cx2	240.5	11.5	100
2	X86163-03RB	1205	525	@492.5c/cx2	230	11.5	94
1	X86163-03RA	835	450	615	417.5	21	143

Remarks:		Checked: -		Description: 窗玉料	
Project Name: 康城11期		Date: -		Material: 6061-T5	
Project No: J858		Drawn: W.E.X		Finish: PVF2	
Shop Drawing No: PRR-CAST ALUM. WINDOW & LOUVRE		Date: 15-02-2020		Rev: 1	



序号	部件编号	L	A	B	数量
4	X86171-01D	1121.5	913	480	100
3	X86171-01C	1121.5	208.5	480	100
2	X86171-01B	1141	943	525	189
1	X86171-01A	1141	198	525	94

Remarks:		Checked:	Description:		QTY:	Delivery to:	Date:	
		KEN	13. 52mm玻璃线		-	Factory	4	24/08/22
Project Name:		Project No.:	Material:		Tolerance:	Site	Assembly No.:	
康城11期		J858	6061-T5		±0.5		X86171-01	Rev.:
Shop Drawing No.:		Rev.:	Date:	Drawn:	Finish:	Date:		Rev.:
PRE-CAST ALUM. WINDOW & LOUVRE		1	22-12-2014	W.E.X	PVF2	22-12-2014		4

J-858, EI/4846改窗方向步驟

- ① 拆出包裝膠紙
- ② 拆出窗玉及窗玉配件
- ③ 拆出窗框配件及清膠
- ④ 窗框重新鑽扣碼、扇撐、夾叭孔
- ⑤ 重新加工窗玉及玻璃線（帶手柄一只）
- ⑥ 窗框窗玉組合
- ⑦ 重新包膠紙

用 2022.7.6 表 計

	總數量	已出貨數量	改框和玉	純改框	合計已生產(需改)	未生產(不用改)	總未出貨數量
T1 B-D/B-1	45	11	34	0	34	0	34
T2 B-D/B-1	49	11	23	2	25	13	38
T3 B-D/B-1	49	11	21	6	27	11	38
		33			86		110

* 請再次統計最終數量

改方向

9 廠改

② 佈局端改 X

③ 埋場改

~~3P~~

① 留王. 新位.

② 留框 改每孔

③

143 - 33

116 - 33

LP11 佛沙窗		總數量	開料狀態	組裝狀態	出貨狀態
		143	143	116	33
座號	加工圖號	總數量	已開料數量	已組裝數量	已出貨數量
1	T1B-D/B-1	45	45	45	11
2	T2B-D/B-1	49	49	33	11
3	T3B-D/B-1	49	49	38	11
		143	143	116	33
			100%	81%	23%

T1	23-61/F 已生產完成	22/F 以下已出
T2	23-48/F 已生產完成	22/F 以下已出
T3	23-53/F 已生產完成	22/F 以下已出