



工程指示 / 要求簡箋 ENGINEER INSTRUCTIONS(E.I.)

| | | | |
|---------|---------------|-------|------------|
| 工程指示編號: | EI- 4395 | 修改版本: | J |
| | HK- 0585 | | |
| 工程編號: | J 858 | 工程名稱: | 將軍澳日出康城11 |
| 收件人: | 生統 | 發件人: | Renee Lo |
| 工程項目: | 佛沙窗 大貨(T1-T3) | 日期: | 08/04/2022 |

| | | |
|---------------------------------|--|------------------------------------|
| <input type="checkbox"/> 原合約工程包 | <input type="checkbox"/> 原合約工程加 / 減賬 QT- | <input type="checkbox"/> 新工程報價 QT- |
|---------------------------------|--|------------------------------------|

| | |
|----------------|-----------|
| 信件批核號碼/圖紙參考編號: | 批核模具圖紙編號: |
| 客戶指示附件: | 管理內部批簽署: |

| | | |
|------------------------------------|--|-------------------------------|
| <input type="checkbox"/> 初步鋁料 B.M. | <input type="checkbox"/> 加工拆圖, 然後生產 | <input type="checkbox"/> 尺寸表 |
| <input type="checkbox"/> 正式鋁料 B.M. | <input checked="" type="checkbox"/> 技術上資料/指示 | <input type="checkbox"/> 報價 |
| <input type="checkbox"/> 配件 B.M. | <input type="checkbox"/> 樣辦或貨品說明書 | <input type="checkbox"/> 分判合約 |
| <input type="checkbox"/> 其他: | | |

內容: J版: 按AI指示本司需要安裝水線碼 現加開水線孔 於企料(頂部向下20mm)左右各一 開5mm孔
請看後頁指示開孔
謝謝

完成上列要求日期: 04/15/2022

國內

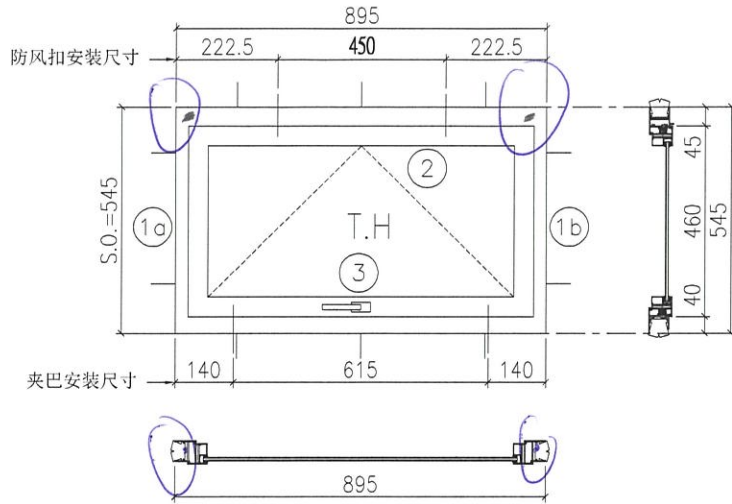
| | | | | | |
|---|---|---|---|--------------------------------|------------------------------|
| <input type="checkbox"/> 生產技術總監 | <input type="checkbox"/> 連附件 | <input type="checkbox"/> 技術部 | <input type="checkbox"/> 連附件 | <input type="checkbox"/> 生產部 | <input type="checkbox"/> 連附件 |
| <input type="checkbox"/> 採購部 | <input type="checkbox"/> 連附件 | <input checked="" type="checkbox"/> 生產統籌部 | <input checked="" type="checkbox"/> 連附件 | <input type="checkbox"/> 報關組 | <input type="checkbox"/> 連附件 |
| <input checked="" type="checkbox"/> 質檢部 | <input checked="" type="checkbox"/> 連附件 | <input type="checkbox"/> 會計部 | <input type="checkbox"/> 連附件 | <input type="checkbox"/> 機械設計部 | <input type="checkbox"/> 連附件 |
| <input checked="" type="checkbox"/> 其他: 康師文 | | | | | |

香港

| | | | | | | | |
|------------------------------|------------------------------|------------------------------|------------------------------|-------------------------------|------------------------------|------------------------------|------------------------------|
| <input type="checkbox"/> 行政部 | <input type="checkbox"/> 連附件 | <input type="checkbox"/> 會計部 | <input type="checkbox"/> 連附件 | <input type="checkbox"/> 統籌部 | <input type="checkbox"/> 連附件 | <input type="checkbox"/> 工程部 | <input type="checkbox"/> 連附件 |
| <input type="checkbox"/> 採購部 | <input type="checkbox"/> 連附件 | <input type="checkbox"/> QS部 | <input type="checkbox"/> 連附件 | <input type="checkbox"/> 地盤管理 | <input type="checkbox"/> 連附件 | <input type="checkbox"/> 維修部 | <input type="checkbox"/> 連附件 |

| | | | |
|---------|--|------------|--|
| *發件人簽署: | | *組別成員批核簽署: | |
| 傳遞編號: | | 項目經理簽署: | |

| | | | | | |
|--|-------|------|----|------|------------|
|  美特鋁質有限公司 MIDI Aluminium Fabricator Ltd. | 工程號 | J858 | 拆圖 | SHAW | 2022.02.15 |
| | 地盤 | 臺灣 | 復核 | | |
| 名稱 | 50佛沙窗 | 顏色 | 批准 | | |



企料的
頂部向下 20mm
開水線孔左右各一

- 注:
- 1) 生窗底料需開15mm去水缺口2處;
 - 2) 窗玉搭位6mm;
 - 3) 滴水線比窗玉每頭長1mm;
 - 4) TH窗需裝2組TC903扣碼;
 - 5) 用東城產2021-A14"扇撐;
 - 6) 安裝201-10多點鎖夾巴2個;
 - 7) 框橫料兩端需切1x2mm切口打磨;
 - 8) 摩尔10個;

参考J858-ST2/SA01詳細圖

| 序号 | 料号 | 名称 | 出荷 | 长度(mm) | 支/幅 | 加工说明 |
|----|--------|----------|----|--------|-----|------------|
| 1a | X86157 | 边企料 | | 545 | 1 | X86157-01L |
| 1b | X86157 | 边企料 | | 545 | 1 | X86157-01R |
| 2 | X86161 | 生顶横 (空腔) | 避位 | 837 | 1 | X86161-02 |
| 3 | X86158 | 生底横 | 避位 | 829 | 1 | X86158-02 |

| 加工细则 | | | | |
|----------|---|----|--|--|
| 顶留 | - | mm | | |
| 底留 | - | mm | | |
| 企料底部开避位 | | mm | | |
| 底横料防水巴锯去 | | mm | | |
| 水线孔在企料 | 顶 | 底 | | |
| 按装扣码 | - | | | |
| 多点锁夹巴型号: | - | | | |
| 手柄型号: | - | | | |
| 限位撑型号: | | | | |
| T窗最大的开度: | | | | |
| 窗玉搭位数: | - | | | |

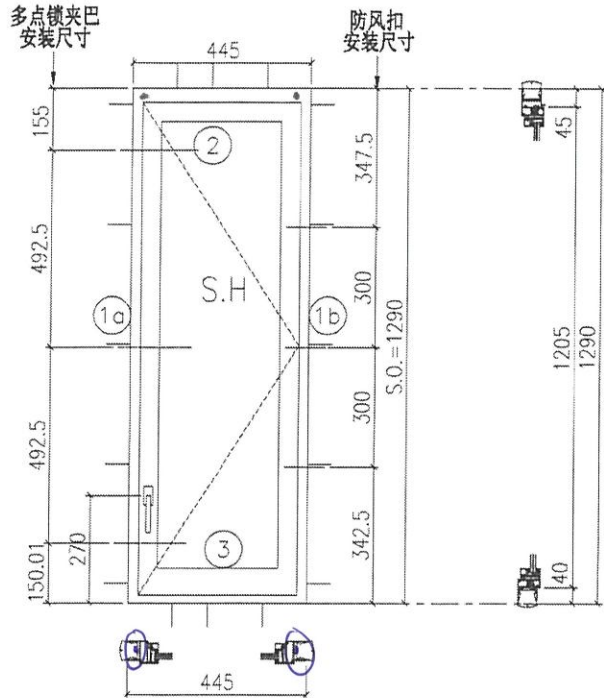
窗玉用料

| 序号 | 料号 | 名称 | 出荷 | 长度(mm) | 支/幅 | 加工说明 |
|----|--------|-----------|--------|--------|-----|-------------|
| 1a | X86163 | 窗玉企 | 45° 斜口 | 460 | 1 | X86163-01LA |
| 1b | X86163 | 窗玉企 | 45° 斜口 | 460 | 1 | X86163-01RA |
| 2a | X86163 | 窗玉横 | 45° 斜口 | 835 | 1 | X86163-02A |
| 2b | X86163 | 窗玉横 | 45° 斜口 | 835 | 1 | X86163-03RA |
| 3 | X86164 | 窗玉玻璃线企 | 直口 | 396 | 2 | |
| 4a | X86164 | 窗玉玻璃线横 | 直口 | 739 | 1 | |
| 4b | X86164 | 窗玉玻璃线横 | 直口 | 739 | 1 | X86164-01 |
| 5a | X86153 | 撞角码 | 直口 | 45 | 1 | J858-LM01L |
| 5b | X86153 | 撞角码 | 直口 | 45 | 1 | J858-LM01R |
| 5c | X86153 | 撞角码 | 直口 | 45 | 2 | J858-LM01 |
| 6 | - | 15x15x2铝角 | 直口 | 140 | 8 | J858-LM04 |
| 7 | X86154 | 拉巴用压板1 | 直口 | 80 | 2 | J858-LM05 |
| 8 | X86155 | 拉巴用压板2 | 直口 | 15 | 4 | J858-LM06 |
| 9a | X86237 | 14x3拉巴 | 直口 | 307.5 | 1 | J858-LM07A |
| 9b | X86237 | 14x3拉巴 | 直口 | 307.5 | 1 | J858-LM07B |

| 窗款 | 宽度 | 高度 | 隻/幅 | 撑长 |
|----|-----|-----|-----|-----|
| TH | 835 | 460 | 1 | 14" |

| 大图版次 | 本图版 | Rev. 1 | | |
|-----------|-------|--------|----|-----|
| | 日期 | 03/08 | | |
| 窗号 | 宽度(W) | 高度(H) | 幅数 | 楼层数 |
| T1B-D/K-1 | 895 | 545 | 45 | |
| T2B-D/K-1 | 895 | 545 | 49 | |
| T3B-D/K-1 | 895 | 545 | 49 | |
| 图号 | | | | |

| | | | | | |
|--|-----|-------|----|------|------------|
|  美特鋁質有限公司 MIDI Aluminium Fabricator Ltd. | 工程號 | J858 | 拆圖 | SHAW | 2022.02.15 |
| | 地盤 | 康城1期 | 復核 | | |
| | 名稱 | 50佛沙窗 | 顏色 | 批准 | |



企料的
頂部向下20mm
開水線孔左右各一

参考J858-ST3/SA03詳細圖

- 注:
- 1) 生窗底料需開15mm去水缺口2塊;
 - 2) 窗玉搭位6mm;
 - 3) 滴水線比窗玉每頭長1mm;
 - 4) TH窗需裝3組TC903扣碼;
 - 5) 用東城產2021-A12°扇撐;
 - 6) 安裝201-10多点锁夹巴3个;
 - 7) 框橫料兩端需切1x2mm切口打磨;
 - 8) 摩尔16个;

| 序号 | 料号 | 名称 | 出荷 | 长度(mm) | 支/幅 | 加工说明 |
|----|--------|---------|----|--------|-----|-------------|
| 1a | X86157 | 边企料 | | 1290 | 1 | X86157-03L |
| 1b | X86157 | 边企料 | | 1290 | 1 | X86157-02R |
| 2 | X86161 | 生顶横(空腔) | 避位 | 387 | 1 | X86161-01RB |
| 3 | X86158 | 生底横 | 避位 | 379 | 1 | X86158-01RA |

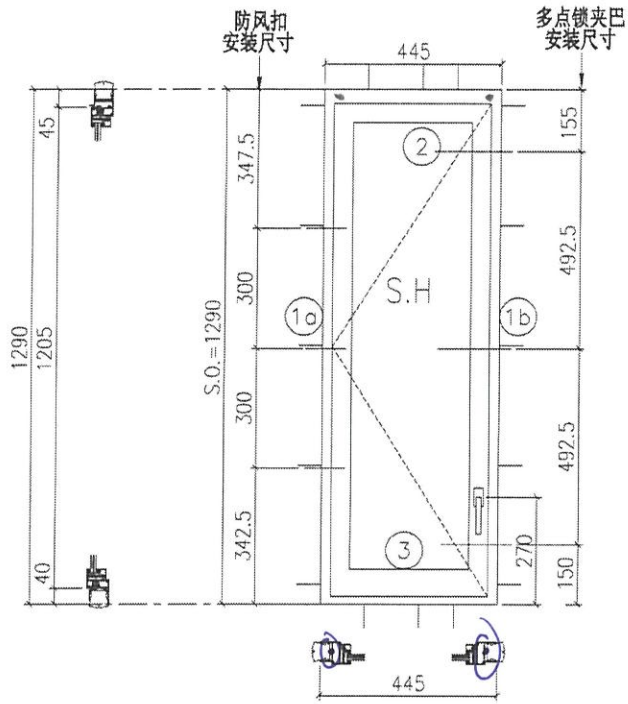
窗玉用料

| 序号 | 料号 | 名称 | 出荷 | 长度(mm) | 支/幅 | 加工说明 |
|----|--------|-----------|-------|--------|-----|-------------|
| 1a | X86163 | 窗玉企 | 45°斜口 | 1205 | 1 | X86163-02B |
| 1b | X86163 | 窗玉企 | 45°斜口 | 1205 | 1 | X86163-03LA |
| 2a | X86163 | 窗玉横 | 45°斜口 | 385 | 1 | X86163-01LB |
| 2b | X86163 | 窗玉横 | 45°斜口 | 385 | 1 | X86163-01RB |
| 3a | X86171 | 窗玉玻璃线企 | 直口 | 1141 | 1 | |
| 3b | X86171 | 窗玉玻璃线企 | 直口 | 1141 | 1 | X86171-01B |
| 4a | X86171 | 窗玉玻璃线横 | 直口 | 289 | 1 | |
| 4b | X86171 | 窗玉玻璃线横 | 直口 | 289 | 1 | X86171-02A |
| 5a | X86153 | 撞角码 | 直口 | 45 | 1 | J858-LM01L |
| 5b | X86153 | 撞角码 | 直口 | 45 | 1 | J858-LM01R |
| 5c | X86153 | 撞角码 | 直口 | 45 | 2 | J858-LM01 |
| 6 | - | 15x15x2铝角 | 直口 | 140 | 8 | J858-LM04 |
| 7 | X86154 | 拉巴用压板1 | 直口 | 80 | 3 | J858-LM05 |
| 8 | X86155 | 拉巴用压板2 | 直口 | 15 | 6 | J858-LM06 |
| 9 | X86237 | 14x3拉巴 | 直口 | 120 | 1 | J858-LM07D |
| 10 | X86237 | 14x3拉巴 | 直口 | 865 | 1 | J858-LM07H |

| 加工细则 | | | |
|----------|-----|------|--------|
| 顶留 | - | | mm |
| 底留 | - | | mm |
| 企料底部开避位 | | | mm |
| 底横料防水巴锯去 | | | mm |
| 水线孔在企料 | 顶 | 底 | |
| 按装扣码 | | | - |
| 多点锁夹巴型号: | | | - |
| 手柄型号: | | | - |
| 限位撑型号: | | | |
| T窗最大的开度: | | | |
| 窗玉搭位数: | | | - |
| 窗款 | 宽度 | 高度 | 支/幅 撑长 |
| SRH | 385 | 1205 | 1 12" |

| 大图版次 | 宽度 | 本图版 | Rev. 3 |
|-----------|-------|-------|--------|
| | | 日期 | 03/30 |
| 窗号 | 宽度(W) | 高度(H) | 幅数 楼层数 |
| T1A-E/B-1 | 445 | 1290 | 46 |
| 图号 | | | |

| | | | | | |
|--|-----|--------|----|------|------------|
|  美特鋁質有限公司 MIDI Aluminium Fabricator Ltd. | 工程號 | J858 | 拆圖 | SHAW | 2022.02.15 |
| | 地盤 | 康城1期 | 復核 | | |
| | 名稱 | 50 俾沙窗 | 顏色 | 批准 | |



企料的
頂部向下 20mm
開水線孔左右各一

- 注:
- 1) 生窗底料需開15mm去水喉口2处;
 - 2) 窗玉搭位6mm;
 - 3) 滴水線比窗玉每頭長1mm;
 - 4) TH窗需裝3組TC903扣碼;
 - 5) 用東城產2021-A12'扇撐;
 - 6) 安裝201-10多点锁夹巴3个;
 - 7) 框橫料兩端需切1x2mm切口打膠;
 - 8) 摩尔16个;

参考J858-ST3/SA04詳細圖

| 序号 | 料号 | 名称 | 出荷 | 长度(mm) | 支/幅 | 加工说明 |
|----|--------|----------|----|--------|-----|-------------|
| 1a | X86157 | 边企料 | | 1290 | 1 | X86157-02L |
| 1b | X86157 | 边企料 | | 1290 | 1 | X86157-03R |
| 2 | X86161 | 生頂橫 (空腔) | 避位 | 387 | 1 | X86157-01LB |
| 3 | X86158 | 生底橫 | 避位 | 379 | 1 | X86158-01LA |

窗玉用料

| 序号 | 料号 | 名称 | 出荷 | 长度(mm) | 支/幅 | 加工说明 |
|----|--------|-----------|--------|--------|-----|-------------|
| 1a | X86163 | 窗玉企 | 45° 斜口 | 1205 | 1 | X86163-02B |
| 1b | X86163 | 窗玉企 | 45° 斜口 | 1205 | 1 | X86163-03RB |
| 2a | X86163 | 窗玉橫 | 45° 斜口 | 385 | 1 | X86163-01LB |
| 2b | X86163 | 窗玉橫 | 45° 斜口 | 385 | 1 | X86163-01RB |
| 3a | X86171 | 窗玉玻璃线企 | 直口 | 1141 | 1 | X86171-01A |
| 3b | X86171 | 窗玉玻璃线企 | 直口 | 1141 | 1 | |
| 4a | X86171 | 窗玉玻璃线橫 | 直口 | 289 | 1 | |
| 4b | X86171 | 窗玉玻璃线橫 | 直口 | 289 | 1 | X86171-02A |
| 5a | X86153 | 撞角碼 | 直口 | 45 | 1 | J858-LM01L |
| 5b | X86153 | 撞角碼 | 直口 | 45 | 1 | J858-LM01R |
| 5c | X86153 | 撞角碼 | 直口 | 45 | 2 | J858-LM01 |
| 6 | - | 15x15x2鋁角 | 直口 | 140 | 8 | J858-LM04 |
| 7 | X86154 | 拉巴用压板1 | 直口 | 80 | 3 | J858-LM05 |
| 8 | X86155 | 拉巴用压板2 | 直口 | 15 | 6 | J858-LM06 |
| 9 | X86237 | 14x3拉巴 | 直口 | 120 | 1 | J858-LM07D |
| 10 | X86237 | 14x3拉巴 | 直口 | 865 | 1 | J858-LM07H |

加工細則

| | | |
|-----------|---|----|
| 頂留 | - | mm |
| 底留 | - | mm |
| 企料底部开避位 | | mm |
| 底橫料防水巴鋸去 | | mm |
| 水线孔在企料--- | 頂 | 底 |
| 按裝扣碼 | - | |
| 多点锁夹巴型号: | - | |
| 手柄型号: | - | |
| 限位撑型号: | | |
| T窗最大的开度: | | |
| 窗玉搭位数: | - | |

| 窗款 | 宽度 | 高度 | 复/幅 | 撑长 |
|-----|-----|------|-----|-----|
| SLH | 385 | 1205 | 1 | 12" |

| 大图版次 | 宽度 | 本图版 | Rev. 2 | |
|------------|-------|-------|--------|-----|
| | | 日期 | 03/30 | |
| 窗号 | 宽度(W) | 高度(H) | 幅数 | 楼层数 |
| T1B-C/B-1/ | 445 | 1290 | 45 | |
| T1B-D/B-1/ | 445 | 1290 | 45 | |
| T3B-D/B-1/ | 445 | 1290 | 49 | |
| 图号 | | | | |



美特鋁質 有限公司
MIDI Aluminium Fabricator Ltd.

工程號 J858

地 盤 康城1期

拆圖

SHAW

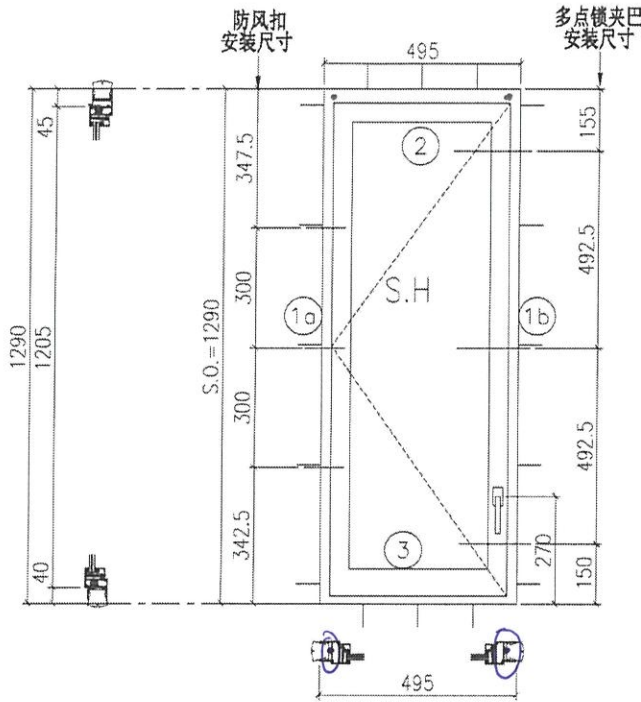
2022.02.15

名稱 50佛沙窗

顏 色

復核

企料的
頂部向下 20mm
開水線孔 左右各一



参考J858-ST3/SA05詳細圖

- 注:
- 1) 生窗底料需開15mm去水缺口2處;
 - 2) 窗玉搭位6mm;
 - 3) 滴水線比窗玉每頭長1mm;
 - 4) TH窗需裝3組TC903扣碼;
 - 5) 用東城產2021-A12°扇撐;
 - 6) 安裝201-10多点锁夹巴3个;
 - 7) 框橫料兩端需切1x2mm切口打磨;
 - 8) 摩爾16个;

| 序号 | 料号 | 名称 | 出荷 | 长度(mm) | 支/幅 | 加工说明 |
|----|--------|---------|----|--------|-----|-------------|
| 1a | X86157 | 边企料 | | 1290 | 1 | X86157-02L |
| 1b | X86157 | 边企料 | | 1290 | 1 | X86157-03R |
| 2 | X86161 | 生顶横(空腔) | 避位 | 437 | 1 | X86161-01LC |
| 3 | X86158 | 生底横 | 避位 | 429 | 1 | X86158-01LB |

窗玉用料

| 序号 | 料号 | 名称 | 出荷 | 长度(mm) | 支/幅 | 加工说明 |
|----|--------|-----------|-------|--------|-----|-------------|
| 1a | X86163 | 窗玉企 | 45°斜口 | 1205 | 1 | X86163-02B |
| 1b | X86163 | 窗玉企 | 45°斜口 | 1205 | 1 | X86163-03RB |
| 2a | X86163 | 窗玉横 | 45°斜口 | 435 | 1 | X86163-01LC |
| 2b | X86163 | 窗玉横 | 45°斜口 | 435 | 1 | X86163-01RC |
| 3a | X86171 | 窗玉玻璃线企 | 直口 | 1141 | 1 | X86171-01A |
| 3b | X86171 | 窗玉玻璃线企 | 直口 | 1141 | 1 | |
| 4a | X86171 | 窗玉玻璃线横 | 直口 | 339 | 1 | |
| 4b | X86171 | 窗玉玻璃线横 | 直口 | 339 | 1 | X86171-02B |
| 5a | X86153 | 撞角码 | 直口 | 45 | 1 | J858-LM01L |
| 5b | X86153 | 撞角码 | 直口 | 45 | 1 | J858-LM01R |
| 5c | X86153 | 撞角码 | 直口 | 45 | 2 | J858-LM01 |
| 6 | - | 15x15x2铝角 | 直口 | 140 | 8 | J858-LM04 |
| 7 | X86154 | 拉巴用压板1 | 直口 | 80 | 3 | J858-LM05 |
| 8 | X86155 | 拉巴用压板2 | 直口 | 15 | 6 | J858-LM06 |
| 9 | X86237 | 14x3拉巴 | 直口 | 120 | 1 | J858-LM07D |
| 10 | X86237 | 14x3拉巴 | 直口 | 865 | 1 | J858-LM07H |

加工细则

| | | | | |
|-----------|-----|------|-----|-----|
| 顶留 | - | mm | | |
| 底留 | - | mm | | |
| 企料底部开避位 | | mm | | |
| 底横料防水巴锯去 | | mm | | |
| 水线孔在企料--- | 顶 | 底 | | |
| 按装扣码 | | - | | |
| 多点锁夹巴型号: | | - | | |
| 手柄型号: | | - | | |
| 限位撑型号: | | - | | |
| T窗最大的开度: | | - | | |
| 窗玉搭位数: | | - | | |
| 窗款 | 宽度 | 高度 | 隻/幅 | 撑长 |
| SLH | 435 | 1205 | 1 | 14" |

| 大图版次 | 宽度 | 本图版 | Rev. 2 | |
|-----------|-------|-------|--------|-----|
| | | 日期 | 03/30 | |
| 窗号 | 宽度(W) | 高度(H) | 幅数 | 楼层数 |
| T2B-D/B-1 | 495 | 1290 | 49 | |
| T3A-F/B-1 | 495 | 1290 | 49 | |
| 图号 | | | | |



美特铝质有限公司
MIDI Aluminium Fabricator Ltd.

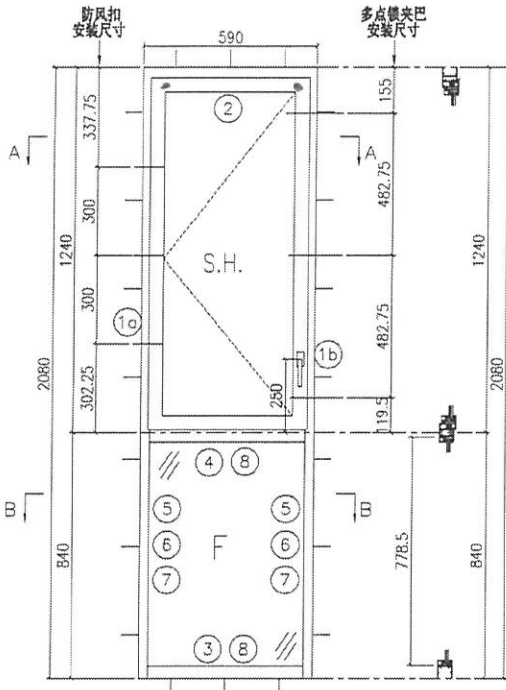
工程號 J858
地盤 康城1期

拆圖 SHAW 2022.02.15
復核

名稱 50佛沙窗

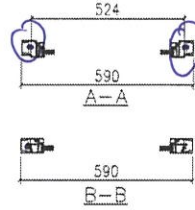
顏色 -

批准



企料的頂部向下20mm

開水線孔
左右各一



- 注:
- 1) 上生下梗中橫料需開16mm去水缺口;
 - 2) 窗玉搭位6mm;
 - 3) 滴水線比窗玉每頭長1mm;
 - 4) SH窗需裝3組TC903扣碼;
 - 5) 用東城產2021-A16°扇撐;
 - 6) 安裝201-10多点锁夹巴3个;
 - 7) 框橫料及反拍線兩端需切1x2mm切口打膠;
 - 8) 膠尔20个;

参考J858-ST1/SA02详细圖

| 序号 | 料号 | 名称 | 出荷 | 长度(mm) | 支幅 | 加工说明 |
|----|--------|-----------|----|--------|----|-------------|
| 1a | X86157 | 边企料 | | 2080 | 1 | X86157-04L |
| 1b | X86157 | 边企料 | | 2080 | 1 | X86157-05R |
| 2 | X86161 | 生頂橫(空腔) | 避位 | 532 | 1 | X86161-01LA |
| 3 | X86162 | 梗底橫 | 避位 | 524 | 1 | X86157-01 |
| 4 | X86160 | 上生下梗中橫 | 避位 | 524 | 1 | X86160-01L |
| 5 | X86159 | 反拍線 | 避位 | 778.5 | 2 | X86159-01 |
| 6 | X86156 | 反拍線擋膠鋁角 | | 778.5 | 2 | X86156-01 |
| 7 | X86171 | 玻璃綫(企) | | 778.5 | 2 | |
| 8a | X86171 | 玻璃綫(橫) | | 434 | 1 | |
| 8b | X86171 | 玻璃綫(橫) | | 434 | 1 | X86171-02C |
| 9 | - | 15x15x2鋁角 | 直口 | 140 | 8 | J858-LM04 |

窗玉用料

| 序号 | 料号 | 名称 | 出荷 | 长度(mm) | 支/幅 | 加工说明 |
|----|--------|-----------|-------|--------|-----|-------------|
| 1a | X86163 | 窗玉企 | 45°斜口 | 1185.5 | 1 | X86163-02C |
| 1c | X86163 | 窗玉企 | 45°斜口 | 1185.5 | 1 | X86163-03RC |
| 2a | X86163 | 窗玉橫 | 45°斜口 | 530 | 1 | X86163-01LD |
| 2b | X86163 | 窗玉橫 | 45°斜口 | 530 | 1 | X86163-01RD |
| 3a | X86171 | 窗玉玻璃綫企 | 直口 | 1121.5 | 1 | X86171-01C |
| 3b | X86171 | 窗玉玻璃綫企 | 直口 | 1121.5 | 1 | |
| 4a | X86171 | 窗玉玻璃綫橫 | 直口 | 434 | 1 | |
| 4b | X86171 | 窗玉玻璃綫橫 | 直口 | 434 | 1 | X86171-02C |
| 5a | X86153 | 撞角碼 | 直口 | 45 | 1 | J858-LM01L |
| 5b | X86153 | 撞角碼 | 直口 | 45 | 1 | J858-LM01R |
| 5c | X86153 | 撞角碼 | 直口 | 45 | 2 | J858-LM01 |
| 6 | - | 15x15x2鋁角 | 直口 | 140 | 8 | J858-LM04 |
| 7 | X86154 | 拉巴用壓板1 | 直口 | 80 | 3 | J858-LM05 |
| 8 | X86155 | 拉巴用壓板2 | 直口 | 15 | 6 | J858-LM06 |
| 9 | X86237 | 14x3拉巴 | 直口 | 130.5 | 1 | J858-LM07C |
| 10 | X86237 | 14x3拉巴 | 直口 | 835 | 1 | J858-LM07G |

| 加工細則 | | | | |
|-----------|-----|--------|-----|-----|
| 頂留 | - | | | mm |
| 底留 | - | | | mm |
| 企料底部開避位 | | | | mm |
| 底橫料防水巴鋸去 | | | | mm |
| 水綫孔在企料--- | 頂 | 底 | | |
| 按裝扣碼 | | | | - |
| 多点锁夹巴型号: | | | | - |
| 手柄型号: | | | | - |
| 限位撑型号: | | | | - |
| T窗最大的開度: | | | | - |
| 窗玉搭位數: | | | | - |
| 窗款 | 寬度 | 高度 | 復/幅 | 撐長 |
| SLH | 530 | 1185.5 | 1 | 16" |

| 大圖版次 | 寬度 | 本圖版 | Rev. 3 |
|-----------|-------|-------|--------|
| | | 日期 | 03/30 |
| 窗号 | 寬度(W) | 高度(H) | 幅数 |
| T2A-C/B-1 | 590 | 2080 | 50 |
| T3A-C/B-1 | 590 | 2080 | 50 |
| 圖号 | | | |



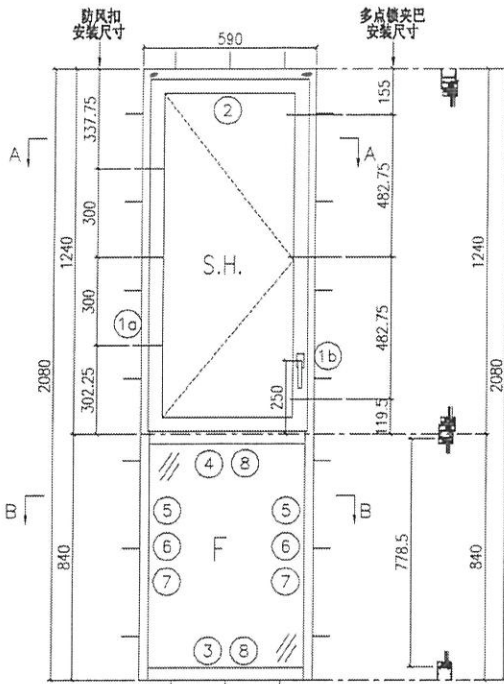
美特铝质有限公司
MIDI Aluminium Fabricator Ltd.

工程號 J858
地盤 康城1期

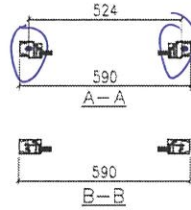
拆圖 SHAW 2022.02.15
復核
批准

名稱 50佛沙窗

顏色 -



企料的頂部向下 20mm
開水線孔在左各一



新圖

- 注:
- 1) 上生下梗中橫料需開15mm去水缺口;
 - 2) 窗玉搭位6mm;
 - 3) 滴水線比窗玉每頭長1mm;
 - 4) SH窗需裝3組TC903扣碼;
 - 5) 用東城產2021-A16°扇撐;
 - 6) 安裝201-10多点鎖夾巴3个;
 - 7) 框橫料及反拍線兩端需切1x2mm切口打膠;
 - 8) 摩爾20个;

参考J858-ST1/SA06詳細圖

| 序号 | 料号 | 名称 | 出荷 | 长度(mm) | 支/幅 | 加工说明 |
|----|--------|-----------|----|--------|-----|-------------|
| 1a | X86157 | 边企料 | | 2080 | 1 | X86157-04R |
| 1b | X86157 | 边企料 | | 2080 | 1 | X86157-05L |
| 2 | X86161 | 生顶横(空腔) | 避位 | 532 | 1 | X86161-01RA |
| 3 | X86162 | 梗底横 | 避位 | 524 | 1 | X86157-01 |
| 4 | X86160 | 上生下梗中横 | 避位 | 524 | 1 | X86160-01R |
| 5 | X86159 | 反拍线 | 避位 | 778.5 | 2 | X86159-01 |
| 6 | X86156 | 反拍线挡胶角 | | 778.5 | 2 | X86156-01 |
| 7 | X86171 | 玻璃线(企) | | 778.5 | 2 | |
| 8a | X86171 | 玻璃线(横) | | 434 | 1 | |
| 8b | X86171 | 玻璃线(横) | | 434 | 1 | X86171-02C |
| 9 | - | 15x15x2铝角 | 真口 | 140 | 8 | J858-LM04 |

窗玉用料

| 序号 | 料号 | 名称 | 出荷 | 长度(mm) | 支/幅 | 加工说明 |
|----|--------|-----------|-------|--------|-----|-------------|
| 1a | X86163 | 窗玉企 | 45°斜口 | 1185.5 | 1 | X86163-02C |
| 1c | X86163 | 窗玉企 | 45°斜口 | 1185.5 | 1 | X86163-03LC |
| 2a | X86163 | 窗玉横 | 45°斜口 | 530 | 1 | X86163-01LD |
| 2b | X86163 | 窗玉横 | 45°斜口 | 530 | 1 | X86163-01RD |
| 3a | X86171 | 窗玉玻璃线企 | 直口 | 1121.5 | 1 | X86171-01D |
| 3b | X86171 | 窗玉玻璃线企 | 直口 | 1121.5 | 1 | |
| 4a | X86171 | 窗玉玻璃线横 | 直口 | 434 | 1 | |
| 4b | X86171 | 窗玉玻璃线横 | 直口 | 434 | 1 | X86171-02C |
| 5a | X86153 | 撞角码 | 直口 | 45 | 1 | J858-LM01L |
| 5b | X86153 | 撞角码 | 直口 | 45 | 1 | J858-LM01R |
| 5c | X86153 | 撞角码 | 直口 | 45 | 2 | J858-LM01 |
| 6 | - | 15x15x2铝角 | 直口 | 140 | 8 | J858-LM04 |
| 7 | X86154 | 拉巴用压板1 | 直口 | 80 | 3 | J858-LM05 |
| 8 | X86155 | 拉巴用压板2 | 直口 | 15 | 6 | J858-LM06 |
| 9 | X86237 | 14x3拉巴 | 直口 | 130.5 | 1 | J858-LM07C |
| 10 | X86237 | 14x3拉巴 | 直口 | 835 | 1 | J858-LM07G |

| 加工细则 | | | | |
|----------|-----|--------|-----|-----|
| 顶留 | - | | | mm |
| 底留 | - | | | mm |
| 企料底部开避位 | | | | mm |
| 底横料防水巴锯去 | | | | mm |
| 水线孔在企料 | 顶 | 底 | | |
| 按装扣码 | | | | |
| 多点锁夹巴型号: | | | | |
| 手柄型号: | | | | |
| 限位撑型号: | | | | |
| T窗最大的开度: | | | | |
| 窗玉搭位数: | | | | |
| 窗款 | 宽度 | 高度 | 支/幅 | 撑长 |
| SRH | 530 | 1185.5 | 1 | 16" |

| 大图版次 | 宽度 | 本图版 | Rev. 2 | |
|-----------|-------|-------|--------|-----|
| | | 日期 | 03/30 | |
| 窗号 | 宽度(W) | 高度(H) | 幅数 | 楼层数 |
| T2A-D/B-1 | 590 | 2080 | 50 | |
| T3A-D/B-1 | 590 | 2080 | 50 | |
| 图号 | | | | |